

■ 壁紙 デジタル・デコ専用基材

納期 約10-14日

基材記号 (出力基材)	防火 種別	材料区分	下地別の防火性能(直張り施工)				出力品価格	参考見本
			不燃材料	不燃石膏ボード	準不燃材料	金属板		
T 塩ビフラット	1-4	塩化ビニル系 樹脂壁紙	不燃 NM-3991	不燃 NM-3991	準不燃 QM-0822	不燃 NM-4082	13,000円/m	LW-2457 2017will
W 塩ビ石目	1-4	塩化ビニル系 樹脂壁紙	不燃 NM-3991	不燃 NM-3991	準不燃 QM-0822	不燃 NM-4082	13,000円/m	LW-2458 2017will
Y 和紙・白	1-3	プラスチック系 壁紙	不燃 NM-9774	準不燃 QM-9234	準不燃 QM-9234	-	30,000円/m	LY-14439 2013WD

■ 壁紙 カスタムオーダー出力基材

納期 約2週間

出力基材	防火 種別	材料区分	下地別の防火性能(直張り施工)				参考上代価格	参考見本
			不燃材料	不燃石膏ボード	準不燃材料	金属板		
和紙・スズ色	1-3	プラスチック系 壁紙	不燃 NM-9774	準不燃 QM-9234	準不燃 QM-9234	-	40,000円/m	LY-14729 2013WD

- ・出力有効巾: 90cm
- ・販売単位: 50cm以上、1cm単位
- ・F☆☆☆☆

日本壁装協会「壁紙情報検索システム」で防火認定番号を検索される場合は、「D8000T」など、柄番号と基材記号を含めた6ケタの品名で検索してください。

日本壁紙協会

検索

<http://www.wacoa.jp/Hekisou/>

● 壁紙との組み合わせで防火認定取得可能な施工下地の代表例

- ・不燃材料……………告示第1400号の「厚さ5mm以上の繊維混入珪酸カルシウム板」「モルタル」
- ・不燃石膏ボード……………告示第1400号の「厚さ12mm以上の石膏ボード」
- ・準不燃材料……………告示第1401号の「厚さ9mm以上の石膏ボード」
- ・金属板……………告示第1400号の「金属板」(アルミニウム除く)

■ ガラスフィルム

出力品価格 30,000円/m 納期 約2週間

- ・基材記号(出力基材): G(クリア) / H(マット) / I(クリアエンボス)
- ・出力有効巾: 118cm 製品幅: 118cm
- ・販売単位: 1m以上、10cm単位
- ・非防火

■ 塩ビ化粧シート「ウォルコス」

参考上代価格 30,000円/m² 納期 データ入稿から約2~3週間

- ・出力有効巾: 101cm/120cm
- ・販売単位: 1m以上、10cm単位
- ・不燃: NM-0880 / 法定不燃材料(金属板を除く)
- ・不燃: NM-0221 / 金属板
- ・F☆☆☆☆

■ カーテン

参考上代価格 30,000円/m² 納期 データ入稿から約3~4週間

- ・出力有効巾: 150cm 製品幅: 155cm
- ・販売単位: 5m以上
- ・素材: ポリエステル100%
- ・標準縫製仕様: 裏地付き
- ※直射日光による退色を軽減するため、裏地付き縫製を推奨します。
- ・防災(イ)ラベル

■ グラステックス 屋内ウインドー装飾用 すりガラス調フィルム

参考上代価格 30,000円/m² 納期 データ入稿から約2~3週間

- ・出力有効巾: 121~152cm
- ・販売単位: 1m以上、10cm単位

■ ロールスクリーン

出力品価格 P99 価格表マトリクスをご参照ください 納期 約2週間

- ・基材記号(出力基材): S(シースルー) / M(マット) / C(キャンバスマット)
- ・出力可能サイズ: W 30~195cm / H 30~400cm
- ※幅と高さの比率は1:3まで作成が可能です。詳細は価格表マトリクスをご参照ください。
- ・防災物品 消防庁登録番号: E-27-25503

■ タイルカーペット

参考上代価格 25,000円/m² 納期 データ入稿から約2~3週間

- ・寸法: 50×50cm(1枚)
- ・販売単位: 4枚(1m²)以上、4枚(1m²)単位
- ・パイル: BCF ナイロン 100%
- ・基布: ポリエステル系
- ・バックング: PVC(バージン)
- ・帯電防止薬剤塗布 / 防汚加工
- ・防災物品
- レベルカット: パイル長: 5mm / 全厚: 8mm
- レベルループ: パイル長: 4mm / 全厚: 7mm

■ パロア デコ 「パロア」をベースに、オリジナルデザインを出力

参考上代価格 30,000円/m² 納期 データ入稿から約2~3週間

- ・出力有効巾: 118cm 製品幅: 122cm
- ・販売単位: 3m以上、10cm単位
- ・素材: 塩化ビニル(パロア)
- ・不燃: NM-2772 / 金属板
- ・F☆☆☆☆
- ※パロア Eシリーズ、PSUシリーズは使用できません。

【リリカラデジタル・デコ / インクジェットプリント製品についてのご注意】

- ・基材により出力方法、耐久性、価格、出力製品の質感や色調が異なります。また、カタログ上の印刷色と出力製品の色調は異なります。あらかじめご了承ください。
- ・画像データの場合、拡大率が極端に大きくなると出力品の画像が粗くなる場合があります。持ち込み画像等カスタムオーダーの場合は、事前に試作サンプル等で出力クオリティをご確認ください。
- ・試作サンプル作成は別途費用が発生する場合があります。あらかじめご了承ください。
- ・出力基材の仕様・認定情報は、法令の改正、社会情勢等により変更する場合があります。最新情報はリリカラ ホームページでご確認ください。

Lilycolor Digital DECO web site

リリカラ デジタル・デコは、デジタルプリント出力を用い、多種多様な空間作りを「インテリア」という視点からご提案します。

各種資料、仕様情報、新コンテンツリリース等最新情報は、リリカラHP デジタル・デコ特設ページをご覧ください。

- ・新コンテンツリリース、新着情報
- ・全オリジナルコンテンツの確認用画像jpgダウンロード
- ・基材・価格・各種仕様情報
- ・デジタル・デコ 最新施工事例
- ・お見積りご依頼シート

lilycolor.co.jp



カタログ内 施工例写真の撮影協力

ロングライフホールディング株式会社 日本ロングライフ株式会社 ロングライフ京都嵐山

hp HP Latex Ink 一違いを生み出すHP Latex インク

HP Latex インクは、有害物質を含まない、環境に優しい水性インクでありながら優れた耐候性・耐久性を実現しています。

- ・水性の HP Latexインクはオペレーターの健康と作業環境にも配慮したインクです※1。特別な換気が必要とせず、危険物警告表示のラベルも不要で、有害性大気汚染物質 (HAP) やニッケルを含みません※2。
- ・優れた環境性能 -HP831, 792, 789 Latex インクカートリッジは日本環境エコマーク事務局によりエコマーク認定を受けています。
- ・HPのLatex インクは、GREENGUARD Goldを取得しています。GREENGUARD とは、室内空気環境 (IAQ) の第三者認証です。
- ・GREENGUARD は世界で最も厳しい基準を持つ揮発性有機化合物 (VOC) の排出測定試験に基づいた認証です。



HP Latex プリンター・インク・テクノロジーについての詳細は hp.com/jp/latex をご参照ください。

環境認証およびエコラベルの概要

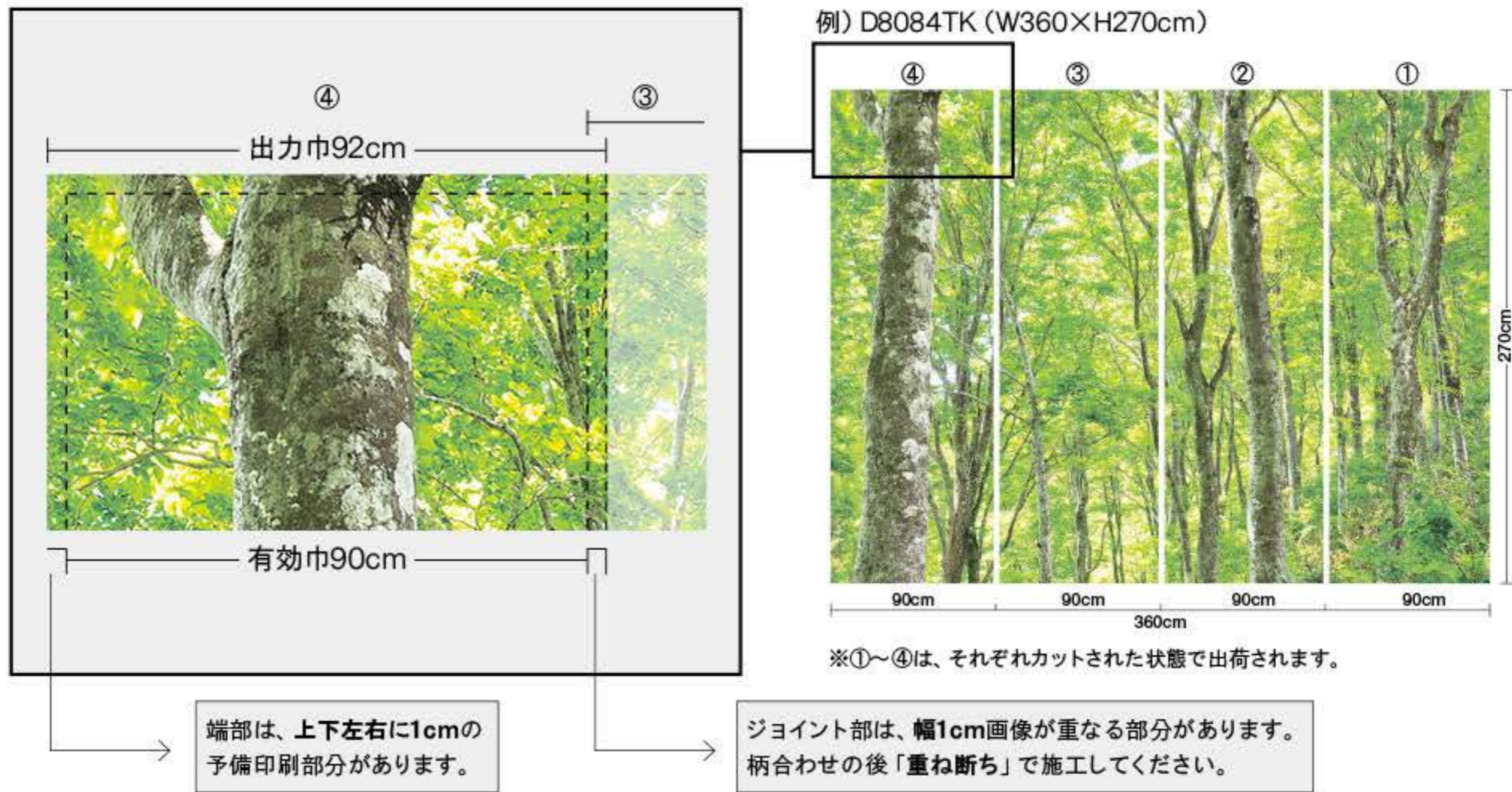
- ・エコマーク(日本) — 財団法人日本環境協会のエコマーク事務局によって認定されるエコマーク認定製品は、類似製品と比較し、環境への影響が少ないことを証明するマークです。認定基準は、資源採取、製造、流通、使用、廃棄、リサイクルを含めたライフサイクル全体が考慮されています。HP Latex インクのインクカートリッジに適用されています。詳細は ecomark.jp をご覧ください。
- ・UL ECOLOGO® — UL Environmentによって発行される任意の認証制度で、世界中で認知されています。UL2801に対するECOLOGO®認証はライフサイクルに基づいており、インクが幅広い観点において人間の健康や環境への配慮に関する厳格な基準を満たしていることを実証します。この基準には、重金属および溶剤の含有量、最小VOC含有量に関する要件ならびに製品のリサイクル容易性が含まれています。HPは、Latex印刷のECOLOGO®認証を獲得している唯一の大判印刷機メーカーです。(2014年1月時点)詳細は ul.com/EL をご覧ください。

※1) HP Latex インクテクノロジーと競合他社との比較 (2013年12月時点)、MSDS/SDSの分析、内部評価に基づきます。特定の属性における性能は、競合他社やインクのテクノロジー、組成によって異なる場合があります。

※2) U.S. OSHA 要件を満たしているため、特別な換気装置を設置する必要はありません。顧客側で特別に排気装置を設置する場合、「設置準備ガイド」をご確認ください。必ず、国および地域の要件と規定を確認してください。HP Latex インクは、大気汚染防止法に定義された米国環境保護庁の 311 方式により有害大気汚染物質のテストを実施(2013年)、汚染物質は検出されませんでした。HP Latex インクが UL ECOLOGO® 認証を得るに当たってニッケルが使用されていないことが証明されました。UL 2801 に対する UL ECOLOGO® 認証は、インクが人間の健康や環境への配慮に関する厳格な基準を満たしていることを示しています (ECOLOGO Product Certification[英語] 参照)。

出力製品の仕様（壁紙）

- ・デジタル・デコ壁紙は、有効巾90cm、出力巾92cmです。
- ・上下左右に1cmの予備印刷部分があり、ジョイント部は左右1cmの幅で出力画像が重なります。
- ・画像が重なっている部分で柄合わせし、重ね断ちで施工してください。



【施工上のご注意】

- ・出力製品に同梱されている「割付図」をご確認頂き、施工面に対し過不足が無いか再度ご確認ください。
- ・施工面の垂直・水平を事前にご確認頂き、貼り出しの一枚目を必ず垂直に貼ってください。
- ・壁紙の特性上、糊付け後に伸びが発生します。施工枚数が多いほど影響が大きくなりますので、キャラクターなどデザイン上のポイントとなる部分から貼り出す等、注意が必要です。
- ・重ね断ちの際はジョイントテープ等を使用し、下地を傷つけないようにしてください。
- ・印刷面を傷つけないよう、取扱いには十分ご注意ください。

施工要領 壁紙 デジタル・デコ専用基材

基材記号：T(塩ビフラット)

※基材はLW-2457(2017WILL)と同じです。
品質的には一般的なビニル壁紙と同じですが、インクジェット・プリントの柄再現性を高めるために薄くフラットになっています。

- ・**下地処理は平滑に**
商品厚が薄くフラットな商品ですので、下地処理はできるだけ平滑にしてください。パテと下地との色差がでないようご注意ください。
- ・**接着剤と養生**
接着剤は、濃い目(6~7割希釈)を少なめに塗布してください。接着剤塗布後は大きなたたみ、上積みをしてください。折りたたみ部分に糊だまりができ、仕上がりに影響する場合があります。
- ・**強い摩擦にご注意**
強く擦ると印刷インクが落ちる場合があります。なで付けは柔らかい刷毛を、ジョイントはウレタン製のローラーをご使用ください。表面に接着剤が付着した場合は直ちにきれいな水を使用し濡れスポンジでやさしく拭き取ってください。

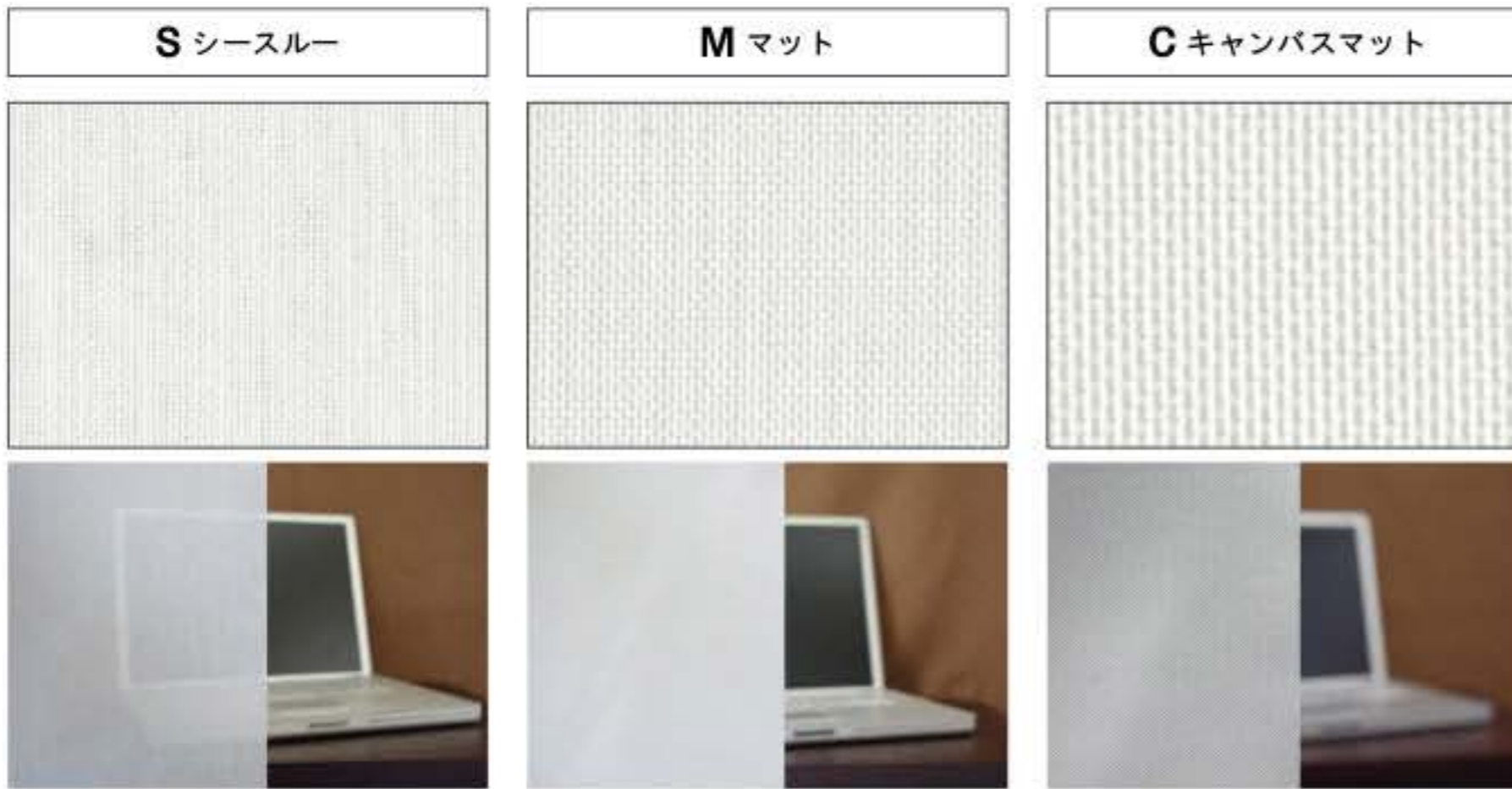
基材記号：Y(和紙)

※基材はLY-14439(2013WD)と同じです。
和紙の原料の代名詞ともいえる「楮」を使用した因州(鳥取)和紙に裏打加工を施したものです。比較的硬めのしっかりとした品質です。

- ・**接着剤**
接着剤は、水分量があらかじめ調整されている原液タイプをおすすめします。希釈タイプの場合は、濃い目(6~7割希釈)を多めに塗布してください。
- ・**オープンタイムは短めに**
紙素材のため、うませ時間は15~20分、施工可能時間は30分以内が目安です。たたみジワを防ぐため、接着剤塗布後は大きなたたみ上積みをしてください。
- ・**カッターは薄刃で**
商品厚が薄くジョイントが目立ちやすいため、カッターは薄刃のものを常に鋭利な状態でご使用ください。
- ・**強い摩擦にご注意**
強く擦ると印刷インクが落ちる場合があります。なで付けは柔らかい刷毛を、ジョイントはウレタン製のローラーをご使用ください。表面に接着剤が付着した場合は直ちにきれいな水を使用し濡れスポンジでやさしく拭き取ってください。

① 出力基材

用途によって下記の素材からお選びいただけます。



S シースルー
適度な透過性があります。さりげない演出におすすめです。

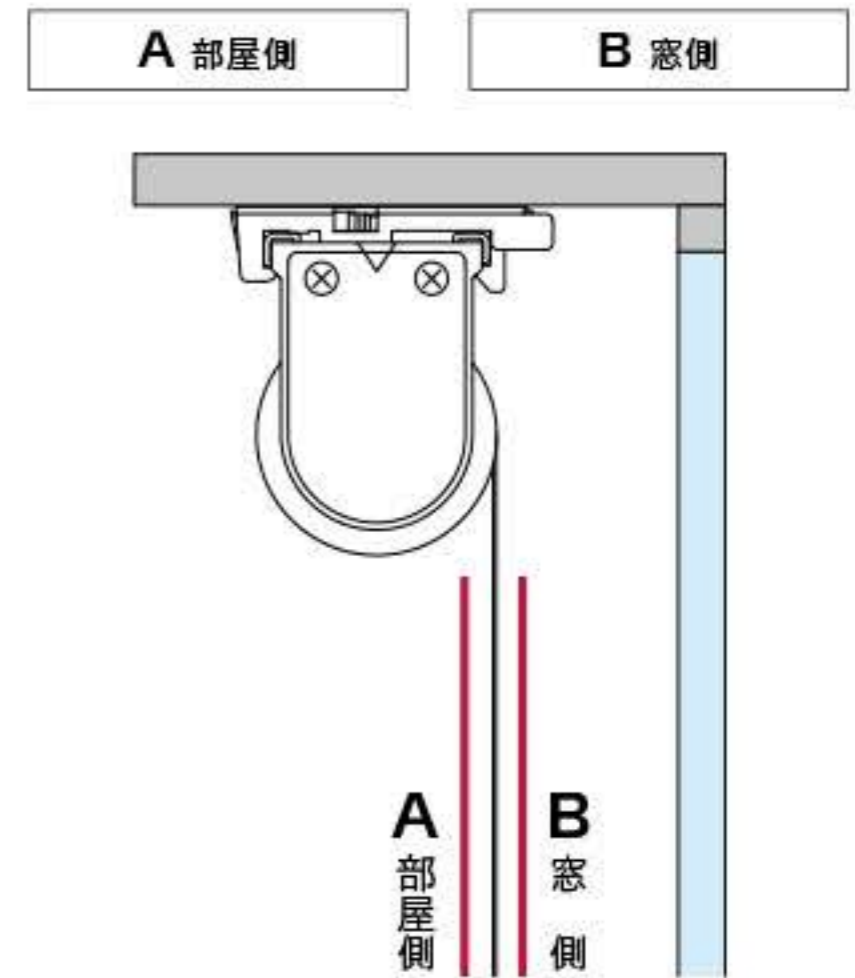
M マット
強度にも優れ、目の詰まった平織素材。適度な遮光性があります。

C キャンバスマット
強度に優れ、シワになりにくい平織素材です。適度な遮光性があります。

防災物品 消防庁登録者番号:E-27-25503 指定確認機関名:財団法人日本防災協会

② 印刷面

印刷する面をA・Bでご指定ください。



③ 本体カラー、④ 操作方法、⑤ 操作位置(チェーン式)

本体フレームの色と操作方法(P:プルコード式/C:チェーン式)をお選びください。

W ホワイト

フレーム: ホワイト
プルコード: ホワイト・クリアタイプ

チェーン: ホワイト

B ブラック

チェーン式は⑤操作位置を右・左よりお選びください。

※見本に使用している写真はホワイトがプルコード式、ブラックはチェーン式です。

価格表 ※デザイン・メディア・仕様 共通価格

・窓サイズに合わせて分割、割付が出来ます。
・作成するロールスクリーンとデジタル・デコ画像のタテ×ヨコの比率が大幅に違う場合は、作成出来ない場合がございます。
※画像のタテ×ヨコの比率は変えられません。

単位:円

幅(W)cm \ 高さ(H)cm	30~50	51~75	76~100	101~125	126~150	151~175	176~195
30~49	50,000	54,000	58,000	63,000	68,000	72,000	74,000
50~80	51,000	56,000	60,000	67,000	72,500	79,000	82,000
81~120	52,000	59,000	67,000	74,500	84,500	92,000	102,500
121~160	53,000	63,000	72,000	85,500	97,000	111,000	119,000
161~200		67,000	81,000	99,000	109,000	125,000	135,500
201~250		72,000	90,500	111,000	124,000	143,000	155,500
251~300			99,000	124,000	139,500	161,000	176,000
301~350				135,000	155,000	179,000	190,000
351~400				149,500	170,000	196,500	217,000

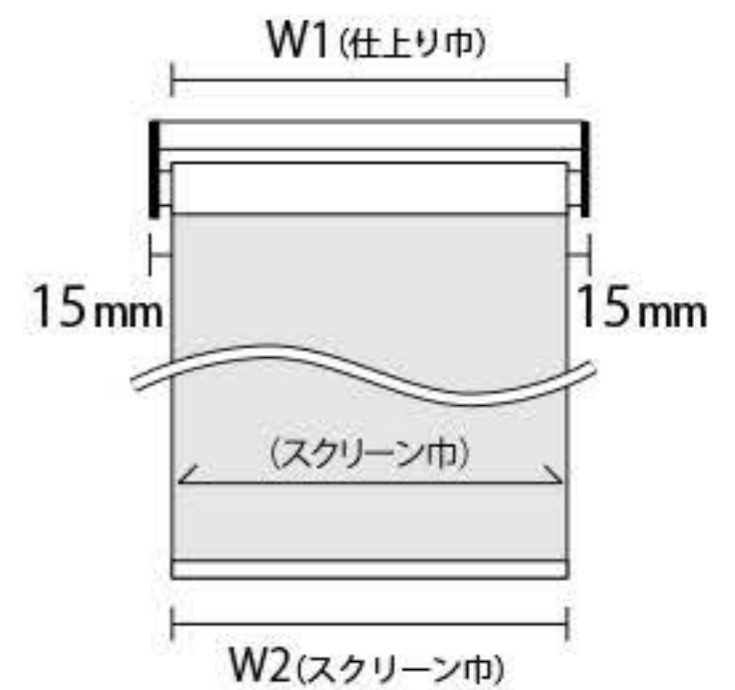
※白地部分 出力基材 S (シースルー)の作成可能範囲

※白地部分 青地部分 出力基材 M (マット)、C (キャンバスマット)の作成可能範囲

【ご注意】幅と高さの比率は、1:3まで製作が可能です。赤字の部分は、この比率以内のみ製作できます。

製品巾

・スクリーン巾(W2)は仕上がり巾(W1)より30mm短くなります。



■ ロールスクリーン

納期 約2週間



S シースルー
M マット
C キャンバスマット

防災物品

基材・仕様・価格等の詳細は99ページをご参照ください。
※写真のデザインをお求めの際は、リリカラHPをご参照ください。

■ 壁紙

納期 約2週間
出力有効巾:90cm 販売単位:50cm以上、1cm単位



和紙・スズ色

不燃 準不燃

LY-14729 / 2013WD

参考上代価格 40,000円/m ① 施工注意

素材:和紙

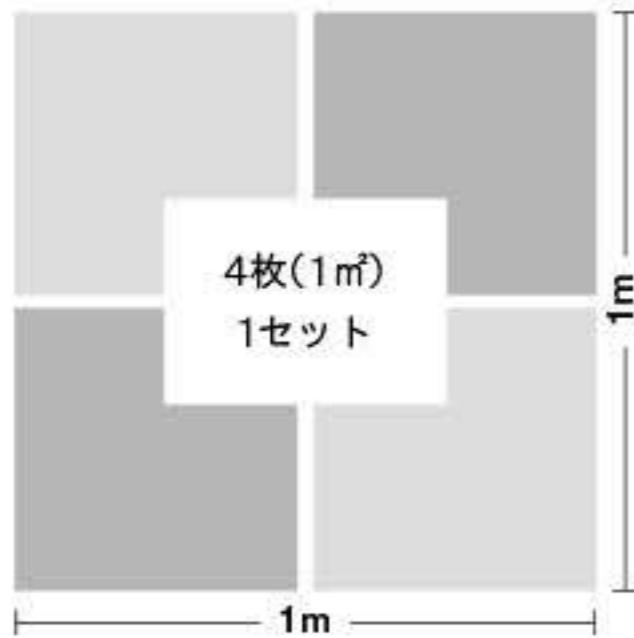
防火種別 1-3

因州楮和紙を使用しています。荒い短冊状のチップの漉き込みや、表面に加工されたキラ引きで表情に変化が出ます。

■ タイルカーペット

納期 データ入稿から約2~3週間

寸法:50×50cm(1枚) 販売単位:4枚(1㎡)以上、4枚(1㎡)単位



- 規格
 - ・フルカラー出力
 - ・パイル:BCF ナイロン 100%
 - ・基布:ポリエステル系
 - ・バックিং:PVC(パージン)
 - ・帯電防止薬剤塗布/防汚加工
- レベルカット
 - ・パイル長:5mm / 全厚:8mm
- レベルループ
 - ・パイル長:4mm / 全厚:7mm

■ カーテン

納期 データ入稿から約3~4週間

出力有効巾:150cm 販売単位:5m以上

- 規格
 - ・フルカラー出力
 - ・ポリエステル100%
- 縫製
 - ・裏地付き

※直射日光による退色を軽減するため、裏地付き縫製を推奨します

●防火性能



(社)日本インテリアファブリックス協会 (NIF)の統一マークです。

■ ビニル床タイル

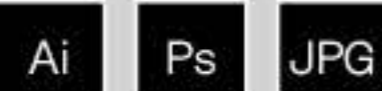
販売単位:4枚以上

- 規格
 - ・フルカラー出力
 - ・寸法:457.2×457.2mm/枚 他

フロアタイルにオリジナルデザインを表現する事が出来ます。詳細は各支店・営業所までお問い合わせください。

【ご注意】オリジナルデータのご提案・データ編集・試作には別途費用が掛かります。
詳しくはリリカラホームページ、または各支店・営業所までお問い合わせください。

推奨データ形式



- Illustrator (ai/イラストレーター)
※文字フォントは必ずアウトライン化してください。
- Photoshop (psd/フォトショップ)、JPEG (jpg/ジエイペグ)形式
※72dpi以上推奨、実寸サイズでのご提供をお願いいたします。

データ変換が必要

- 写真(ネガ・ポジを含む)
※データ変換の場合は、別途データ加工費用が発生します。

取扱い不可

- 雑誌の切り抜き・書籍。
雑誌・書籍は、肖像権・著作権が発生するため、データ化が出来ません。

GLASS TEXX™

グラステックス

出力有効巾:121~152cm
販売単位:1m以上、10cm単位
参考上代:30,000円/㎡

屋内ウインドー装飾用すりガラス調フィルム「グラステックス」

- ・専用サンドブラストインク出力により、オリジナルすりガラス調フィルムを作成
- ・カットングでは表現できない、デザイン・カラー・グラデーション表現が可能に



PAROI Déco®

出力有効巾:118cm
販売単位:3m以上、10cm単位
参考上代:30,000円/㎡

「パロア」をベースに、オリジナルデザインを出力「パロア デコ」

- ・内装用高級化粧シート“パロア”の豊富なテクスチャーに、オリジナルデザインを出力
- ・高級感あふれる質感とカラーリングで、今までにない空間デザインを



■不燃:NM-2772 / 金属板

■F☆☆☆☆

※Eシリーズ、PSUシリーズは使用できません。

PAROI (パロア)はリンテック株式会社の登録商標です。

デジタル・デコ、その他インクジェット出力に関するご質問・ご用命は、リリカラ各支店までお問い合わせください。

- 東京本社 〒160-8315 東京都新宿区西新宿 7-5-20
TEL.03-3366-7825 FAX.03-3366-7853
- 東京ショールーム 〒160-8315 東京都新宿区西新宿 7-5-20 リリカラ本社 2F
TEL.03-3366-7824 FAX.03-3366-7469
- 大阪ショールーム 〒550-0005 大阪府大阪市西区西本町 2-2-2 なにわ筋中央ビル 6F
TEL.06-7670-5125 FAX.06-7670-7005
- 福岡ショールーム 〒810-0071 福岡県福岡市中央区那の津 2-6-4 3F (リリカラ九州支店内)
TEL.092-714-3835 FAX.092-711-1623
- 札幌支店 〒063-0832 北海道札幌市西区発寒 12条 12-2-20
TEL.011-666-2125 FAX.011-666-3696
- 東北支店 〒983-0004 宮城県仙台市宮城野区岡田西町 3-10
TEL.022-288-3185 FAX.022-288-3195
- 大阪支店 〒579-8037 大阪府東大阪市新町 11番 8号
TEL.072-947-3005 FAX.072-942-7845
- 広島支店 〒738-0021 広島県廿日市市木材港北 5番 52号
TEL.0829-32-4555 FAX.0829-32-4700
- 九州支店 〒810-0071 福岡県福岡市中央区那の津 2-6-4
TEL.092-781-8125 FAX.092-711-1623

■壁紙 Wallpaper

出力有効巾：90cm 販売単位：50cm以上、1cm単位



T 塩ビフラット
LW-2457 / 2017will
出力品価格 13,000 円 /m

🚧 施工注意

不燃 **準不燃**
素材：塩化ビニル
防火種別 1-4



W 塩ビ石目
LW-2458 / 2017will
出力品価格 13,000 円 /m

不燃 **準不燃**
素材：塩化ビニル
防火種別 1-4



Y 和紙・白
LY-14439 / 2013WD
出力品価格 30,000 円 /m

🚧 施工注意

不燃 **準不燃**
素材：和紙
防火種別 1-3

■その他の壁紙出力基材は、カスタムオーダー（別注）にて承ります。

🚧 出力品の仕様・施工上のご注意・施工要領は、98ページをご参照ください。

■ガラスフィルム Glass Film

出力有効巾：118cm 販売単位：1m以上、10cm単位



G クリア(透明フィルム) **飛散防止**
出力品価格 (G / H / I 共通) 30,000 円 /m



H: マット(乳白色フィルム)

飛散防止



I: クリアエンボス(透明フィルムエンボス仕様)

飛散防止

■塩ビ化粧シート PVC Sheet

出力有効巾：101cm / 120cm 販売単位：1m以上、10cm単位



出力品価格 30,000 円 /m

デジタルプリント内装用化粧シート

ウォルコス
WALLCOS

壁紙との組み合わせなど、用途の広がるシート出力。
色鮮やかなビジュアル表現が可能な、水性顔料
インクジェットプリント、フィルムラミネート品です。

- 不燃：NM-0880 / 金属板を除く法定不燃材料
(厚さ12mm以上の石膏ボード、モルタル等)
- 不燃：NM-0221 / 金属板
- F☆☆☆☆