

2018-2020
SALA

**STYLE
&
GUIDE BOOK**

Néo



Accessory
Pattern & Color
Style & Sewing
Color Palette
Roman Shade
Screen
特殊Style
Sewing Style
Multi Fabrics

Lilycolor

スタイル&ガイドブックの見方

1
7
6

4

Roman Shade
no.57

オーストリアンシェード

対応窓
標準窓
腰窓
小窓
高窓

対応メカ
コード式
ドラム式

57-61446

6

Style no.57
オーストリアンシェード

生地をたっぷり使った緩やかなドレープとフリルがゴージャスで華やか。伝統的なクラシックスタイルは華やかに窓辺を演出します。大きな窓には操作の軽いドラムタイプがおすすすめ。

4

仕様説明

生地厚み：タテ巻
（標準生地厚みより厚みにて作成※1）
※生地厚みタテ巻にて製作するため製品により厚みの差が異なります。
上部仕様：フラット
ヒコ巾幅：3cm
リングテープ・リングピン15cm
スワッグ巾：両側別付（最大45cm）
調整サイズ仕様：5cm巾フリル付き
裾部仕様：10cm巾フリル付き
※ 調整対応：コード式、2・3巻
ドラム式、2・3巻
※ イラストはコードタイプです。

5

2スワッグ数	コード式					2スワッグ数	ドラム式				
	15	25	35	45	55		15	25	35	45	55
50-100	27,500	35,000	44,200	53,500	62,700	50-100	30,500	38,000	47,200	56,500	65,700
-140	34,500	42,100	51,400	60,800	70,100	-140	37,500	45,100	54,400	63,800	73,100
-180	41,500	49,100	58,600	68,000	77,500	-180	44,500	52,100	61,600	71,000	80,500
-220	48,400	56,200	65,800	75,300	84,900	-220	51,400	59,200	68,800	78,300	87,900
-260	55,400	63,300	72,900	82,600	92,300	-260	58,400	66,300	75,900	85,600	95,300
-300	62,200	70,300	80,100	89,900	99,800	-300	65,200	73,300	83,100	92,900	102,600

※表示価格は希望小売価格であり、消費税は含まれません。

※調整の場合はコーンタイプ用につき500円プラスになります。
（最大巾より36cm～最大巾より225cm）

※調整の場合はコーンタイプ用につき8,500円プラスになります。

※生地厚みはSALA P.264をご覧ください。

1 スタイルナンバー・マーク

スタイルカーテンのナンバー及び特長を表示しているマークです。

2 生地見本

SALA見本帳の生地見本の掲載ページを表示しています。

3 仕立上り価格表

商品の価格を製作可能範囲で表示しています。
※表示価格は希望小売価格であり、消費税は含まれません。

4 スタイル説明コピー

スタイルカーテンの特長を説明しています。

5 スタイルイラスト

スタイルの形状・特長を、わかりやすく図解で表示しています。

6 施工例写真

カーテンに合うコーディネートを実際のイメージで撮影された参考写真です。お好みのカーテンをお選びになる資料としてご覧ください。

7 対応窓

スタイルに合う、窓のタイプを表示しています。

● その他注意事項

- ※掲載のカラー写真は印刷のため現物と多少色が違う場合があります。
- ※リピートは、標準数値であり多少の誤差が生じる場合もありますのでご了承ください。
- ※綿とレーヨン素材を使用の商品は、温度、湿度環境などにより収縮する場合があります。ご留意ください。
- ※麻素材を使用の商品は、素材固有の匂いが多少ありますので、ご留意ください。
- ※仕様・規格について、やむを得ず変更させていただく場合があります。

CONTENTS

SALAおすすめのボーダースタイル
更に充実のラインナップです!



Pattern & Color パターン&カラー P.17 - 21



ボトムボーダースタイル … P.17



ボトムボーダースタイル … P.18



ボトムボーダースタイル … P.19



ブレンシェード
サイドボーダースタイル … P.21

COLOR PALETTE カラーパレット P.23 - 36

豊富なカラーバリエーションを組み合わせる、6つのボーダースタイル。

AR
対応

お好きなカラーを組み合わせ、カーテンの色のバランスとお部屋の雰囲気、スマホやタブレットを使って確認できます。



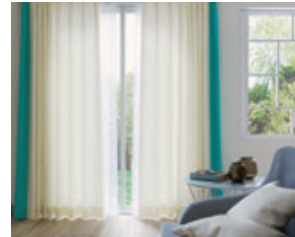
平織 30色 P.23 - 29 ■ 対応品番: LS-61001~61030



ボトムボーダースタイル … P.23



トップボーダースタイル … P.24



サイドボーダースタイル … P.25



ミックスボーダースタイル … P.26



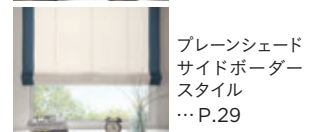
バイアスボーダースタイル … P.27



スリムボーダースタイル … P.28



ブレンシェード
ボトムボーダースタイル
… P.29



ブレンシェード
サイドボーダースタイル
… P.29



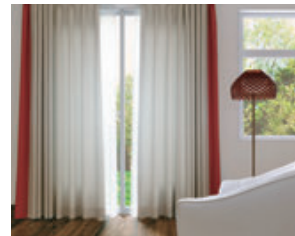
綾織 16色 P.30 - 36 ■ 対応品番: LS-61031~61046



ボトムボーダースタイル … P.30



トップボーダースタイル … P.31



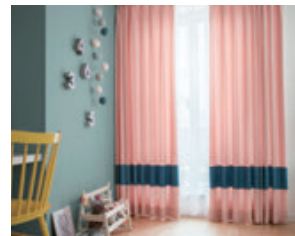
サイドボーダースタイル … P.32



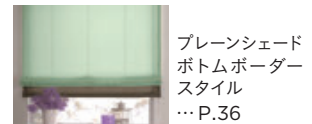
ミックスボーダースタイル … P.33



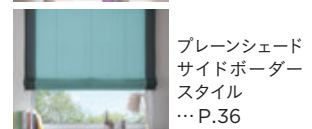
バイアスボーダースタイル … P.34



スリムボーダースタイル … P.35



ブレンシェード
ボトムボーダースタイル
… P.36



ブレンシェード
サイドボーダースタイル
… P.36

Accessory アクセサリー



タッセル フレンジ・トリム・ブレード



P.7-13

フサカケ

P.15



タッセルバリエーション

P.14



バイアステープ

P.15



マクラメ レースフレンジ ギャザーテープ

P.16

Roman Shade ローマンシェード



プレーンシェード

P.37

プレーンシェード **Style no.60**

U字バイアステープ P.38

サイドバイアステープ P.38

形状記憶加工 P.39

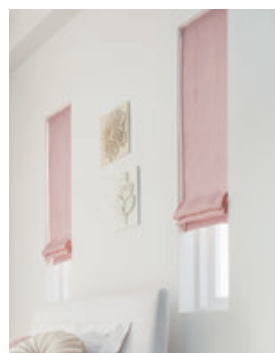
サンカット P.42



シャープシェード

P.37

シャープシェード **Style no.63**



スリムシェード

形状記憶加工 P.40



ベビースワンシェード

P.40



クリンプシェード

P.41



ウイングシェード

Style no. 56

P.50



ダブルシェード

P.43-46

- プレーン+プレーン [Style no. 65](#)
- プレーン+シャープ [Style no. 67](#)
- シャープ+プレーン [Style no. 68](#)
- シャープ+シャープ [Style no. 69](#)



ピーコックシェード

Style no. 64

P.50



バルーンシェード

P.47・48

- プレーン [Style no. 50](#)
- 共生地フリル [Style no. 51](#)
- 箱ヒダ [Style no. 52](#)

ローマンシェードについて

操作方法/メンテナンス

P.51-58



オーストリアンシェード

Style no. 57

P.49

Screen スクリーン

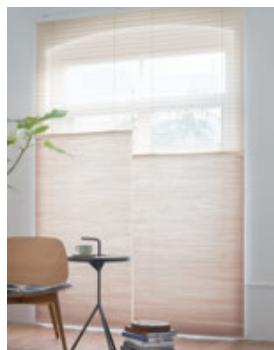
Roll Screen



ロールスクリーン

デュエッタ P.59・60
標準タイプ P.61・62
オプション P.64

Honeycomb Screen



ハニカムスクリーン

Style no. H07 P.69・70
Style no. H08

Roll Soft



ロールソフト

Style no. S01 P.63
オプション P.64

Pleats Screen



プリーツスクリーン

Style no. 04~06 P.71・72

Vertical Blind



バーチカルブラインド

P.65・66

Wood Blind



木調ブラインド

P.67・68

特殊スタイル



リズムミックカーテン

P.73・74



ハトメカーテン

形状記憶加工 P.75
P.78



タブカーテン

形状記憶加工 P.76
P.78



Sラインカーテン

形状記憶加工 P.77

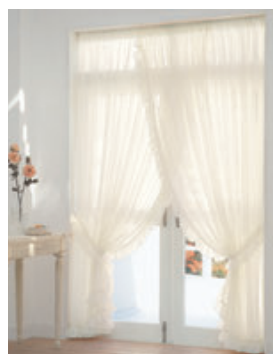
Sewing Style

ソーイングスタイル



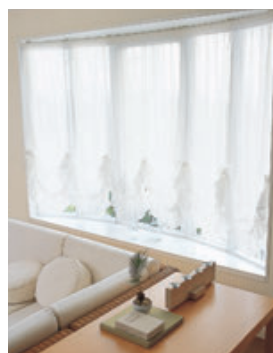
センタークロス

P.79・80
共生地フリル Style no.11
レースフレンジ Style no.12



クロスオーバー

P.81
共生地フリル Style no.13
レースフレンジ Style no.14



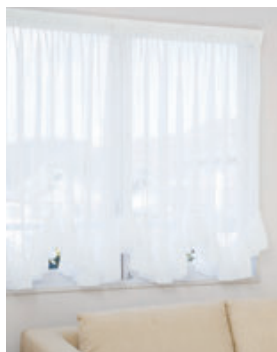
ボトムウェーブ

Style no.29 P.82



セパレーツ

バイアステープ P.83
Style no.15 P.83



スカラップ W 型

P.84

共生地フリル [Style no.19](#)
レースフレンジ [Style no.20](#)



マクラメ

[Style no.28](#)

P.91



スカラップ M 型

P.85・86

マクラメ [Style no.16](#)
共生地フリル [Style no.17](#)
レースフレンジ [Style no.18](#)



ギャザーカフェ

[Style no.32](#)

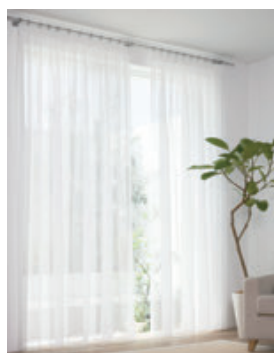
P.91



アーチ

P.87・88

マクラメ [Style no.25](#)
共生地フリル [Style no.26](#)
レースフレンジ [Style no.27](#)
バイアステープ



シームレス

[Style no.40](#)

P.92



エンブroidアリー

[Style no.30](#)

P.89・90



レースフレンジ

[Style no.43](#)

P.92



バランスバリエーション

P.93-95



ファブリックパネル

P.96



ベッドスプレッド

P.97



クッション

P.98

レール

P.99・100

機能説明

遮熱カーテン (レース/ドレープ)	P.101・102
プライバシー性能/ミラーレース	P.103
ウェーブロン®/採光拡散	P.104
UVカット効果	P.105
エアフレ	P.106
ウォッシュブル/遮光/防汚/寸法変化率	P.107
ノネナル消臭/花粉キャッチ/超耐光/グリーン購入法適合商品	P.108
取扱い表示一覧/カーテンのお手入れ方法	P.109
自宅での洗濯方法/正しい収納方法	P.110
防炎	P.111

ソーイングシステム

形態安定加工	P.113
形状記憶加工	P.114
ブルック®縫製仕様	P.115
レギュラー縫製仕様	P.116
プレシヤス縫製仕様	P.116
パターン縫製仕様	P.117
フラットカーテン縫製仕様	P.117
ギャザーテープ仕様	P.117
ウエイトテープ巻きロック加工	P.118
フラットライナー	P.118
リターン縫製仕様	P.119
オーダーカーテンご注文方法	P.120

仕様説明・採寸・注文方法

Pattern & Color	ボトムボーダースタイル	P.121・122
	プレーンシェードボトムボーダースタイル	P.123
	プレーンシェードサイドボーダースタイル	P.123
Style & Sewing	トップレース	P.124
	リバーシブルバランス	P.124
COLOR PALETTE	バイアスボーダースタイル	P.125
	スリムボーダースタイル	P.125
	ミックスボーダースタイル	P.126
	トップボーダースタイル	P.126
	ボトムボーダースタイル	P.127
	サイドボーダースタイル	P.127
	オプションタッセル	P.128
	プレーンシェードボトムボーダースタイル	P.129
	プレーンシェードサイドボーダースタイル	P.129

ソーイングスタイル	P.130~132
ローマンシェード	P.133~141
ロールスクリーン	P.142~144
ロールソフト	P.145~148
ロールスクリーン デュエッタ	P.149~151
ブリーツスクリーン	P.152~154
ハニカムスクリーン	P.155~157
木調ブラインド	P.158~160
パーチカルブラインド	P.161~164

価格表・可能スタイル一覧	P.165~177
--------------	-----------

対照表	P.178~188
-----	-----------

推奨裏地一覧	P.189
--------	-------

Accessory タッセル

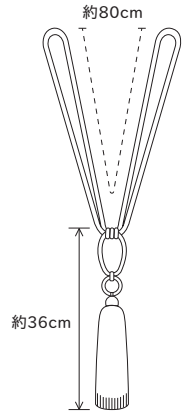
自然素材の風合いとぬくもり。木調パーツがマンリッシュなインテリアにもお勧めです。



61601T / ドレープ LS-61097



61601T



61601T

タッセル 価格：4,000円/本
綿 43.0% アクリル 37.0%
ポリエステル 13.0% 木部 7.0%
made in Turkey

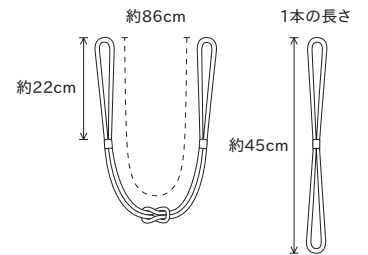
簡単につなげるロープタッセルは、カーテンのボリュームに合わせ長さを調節できます。



61602T / ドレープ LS-61121



61602T



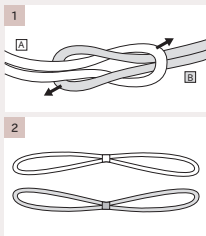
61602T ~ 61606T

タッセル 価格：3,700円/本
ポリエステル 100%
made in Thailand
※1本は同色の2本を結んだ形となります。

1本のタッセルを2本に分割してご使用いただけます。

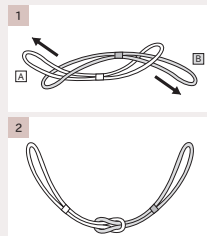
タッセルの解き方

A, B互いに通してある輪を軽く引く



タッセルの結び方

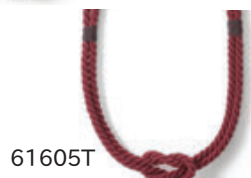
A, B互いに通した輪を軽く引く



61603T



61604T



61605T



61606T

ユニークなフォルムとエッセンスの効いたカラーが、
心和むデザインです。



61609T / ドレープ LS-61100



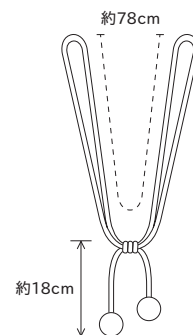
61607T



61609T



61608T



61607T ~ 61609T

タッセル 価格: 3,500円/本
綿 48.0% ポリエステル 29.1% 木部 22.9%
made in Thailand

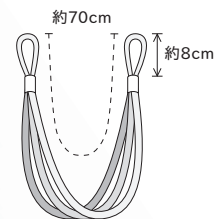
カラフルなロープを束ねたデザインは、
ドレープとのコーディネートを一層楽しくします。



61611T / ドレープ LS-61132



61610T



61610T · 61611T

タッセル 価格: 1,300円/本
ポリエステル 60.9% 綿 39.1%
made in Thailand



61611T

Accessory タッセル

エスニックなフォルムに映えるラメ糸とアクリルビーズ。ホワイト、ネイビーの個性的なカラーもお勧めです。



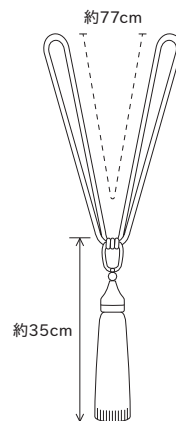
61612T / ドレープ LS-61161



61612T

61613T

61614T



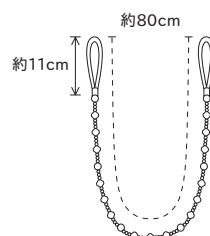
61612T ~ 61614T

タッセル 価格：6,200円/本
 ポリエステル70.0% ウッド23.0%
 アクリル6.0% ワイヤー1.0%
 made in Thailand

アクセサリ感覚のデザインで、カーテンもスタイリッシュにドレスアップ。



61615T / ドレープ LS-61148



61615T

タッセル 価格：3,800円/本
 アクリル61.5%
 ポリ塩化ビニル20.2%
 ポリエステル18.0% 綿0.3%
 made in Thailand

ハードな素材感と組み合わせに、シルバーグレーとブラックがモダンさを引き立てます。



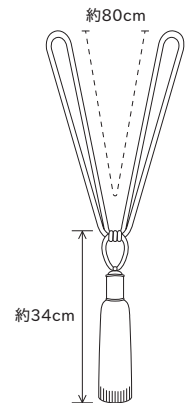
61616T / ドレープ LS-61124



61616T



61617T



61616T・61617T

タッセル 価格：3,000円/本
 ポリエステル 37.0% T/C 23.0%
 金属 25.0% ポリ塩化ビニル 13.0%
 ワイヤー 1.0% その他 1.0%
 made in Thailand

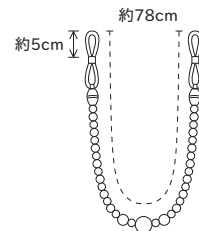
印象的なアクセサリのようなデザインです。
 アクリルビーズとトレンドカラーの組み合わせが新鮮です。



61618T / ドレープ LS-61179



61618T



61618T・61619T

タッセル 価格：4,500円/本
 ポリエステル 35.0%
 ウッド 7.0% アクリル 58.0%
 made in Thailand



61619T

Accessory タッセル / フレンジ / トリム

エレガンスやクラシックスタイルのグレードアップに欠かせない、タッセル&フレンジ。



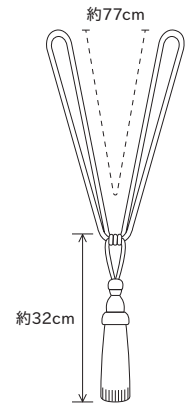
61620T

61621T

61622T

61623T

61624T



61620T ~ 61624T

タッセル 価格：5,500円/本
 ポリエステル 56.5% 綿 27.3%
 木部 15.1% 金属 1.1%
 made in Thailand



61625F

61626F

61627F

61628F

61629F

61625F ~ 61629F

フレンジ 価格：2,800円/ｍ
 巾 50mm × 25m 乱巻 (切売可)
 ポリエステル 97.6% その他 2.4%
 made in Thailand
 洗濯不可

モダンなデザインにラメ糸が上品に映える、シックなカラーのタッセル&トリム。

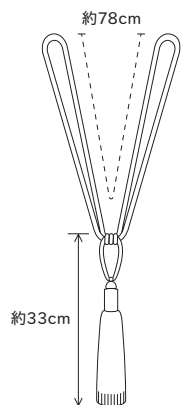


61631T / ドレープ LS-61134



61630T

61631T



61630T · 61631T

タッセル 価格：4,000円/本
 ポリエステル 47.2%
 綿 29.1% 木部 13.5%
 その他 8.0% 金属 2.2%
 made in Thailand



61632F

61633F

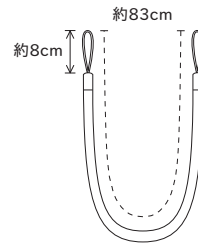
61632F · 61633F

トリム 価格：1,400円/ｍ
 巾 30mm × 25m 乱巻 (切売可)
 ポリエステル 89.8% その他 10.2%
 made in Thailand
 洗濯不可

トレンドカラーがおしゃれなタッセルとブレードで、コーディネートの世界が広がります。



61634T



61634T～61639T

タッセル 価格：1,600円/本
綿 74.7% ポリエステル 25.3%
made in Thailand

約20mm



61640B



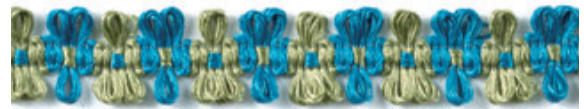
61641B



61642B



61643B



61644B



61635T



61636T



61637T



61638T



61639T

■ ロープタッセル6配色、
ブレード5配色のご用意をしております。

61640B～61644B

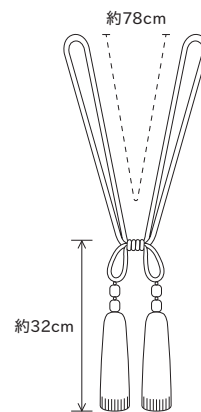
ブレード 価格：1,200円/ｍ 巾20mm×25m乱巻(切売可)
61640B：ポリエステル 100%
61641B～61644B：ポリエステル 91.8% その他 8.2%
made in Thailand
洗濯不可

Accessory タッセル

パールカラーとクリアな素材に、アンティーク調のアクセントで味わい深く仕上げました。



61645T / ドレープ LS-61175



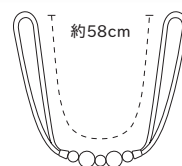
61645T

タッセル 価格：4,000円/本
 ポリエステル 57.7% 綿 22.1%
 その他 18.2% 金属 2.0%
 made in Thailand

軽やかなファブリックスやレースをきれいにさせる、ファッション性豊かなタッセルです。



61646T / レース LS-61428



61646T

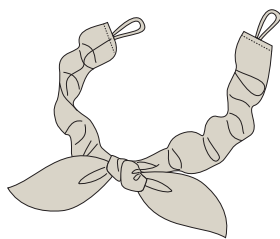
タッセル 価格：1,800円/本
 ポリ塩化ビニル 63.3% アクリル 27.6%
 ポリエステル 6.6% 綿 2.5%
 made in Thailand

タッセルバリエーション

カーテンをより美しく演出するオリジナルタッセル。7タイプの中からお好みの生地でタッセルをお選びいただけます。

シュシュタッセル

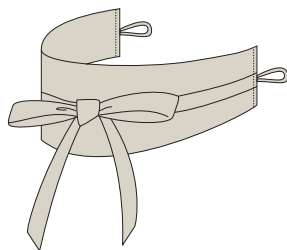
参考価格：5,100円



※ 右寄せ・左寄せ共通

ベルトタッセル

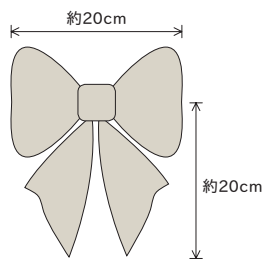
参考価格：3,900円



※ 右寄せ・左寄せ共通

リボンタッセル

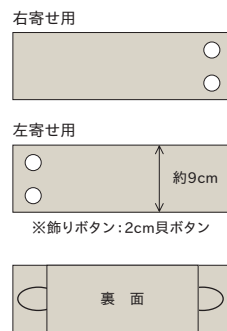
参考価格：4,400円



※ 片開きの場合
右寄せ・左寄せをご指定ください。

スクエアタッセル

参考価格：5,400円



※ 片開きの場合
右寄せ・左寄せをご指定ください。

パイピングタッセル

参考価格：3,700円



パイアステップ 29310-11

※パイアステップはP.15よりご指定ください。
※ 右寄せ・左寄せ共通

フレンジ付タッセル

参考価格：4,200円



フレンジ 61625F

※フレンジはP.11よりご指定ください。
※ 右寄せ・左寄せ共通

ギャザータッセル

参考価格：3,700円



ギャザータイプ：ユニバーサル

※ギャザータイプはユニバーサル
又はフレアーよりご指定ください。
※ギャザータイプの参考見本は、
P.16をご覧ください。
※ 右寄せ・左寄せ共通

参考価格の品番：61067

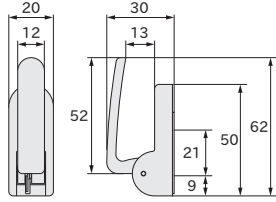
61067
※生地見本はSALA P.20をご覧ください。

Accessory フサカケ / タクト / バイアステープ

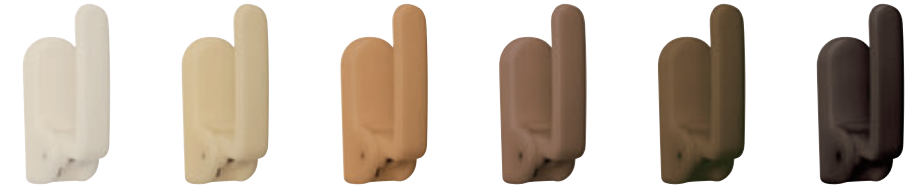
フサカケ / タクト

タッチカワブラインド

フック部が自動で戻り手で元の位置に戻す必要がないので、不特定多数の方が使用する施設に適しています。小さいお子さまのカーテン付近の事故対策が施された安全性の高い商品です。



正面図・側面図(単位:mm)



マットホワイト

ナチュラル

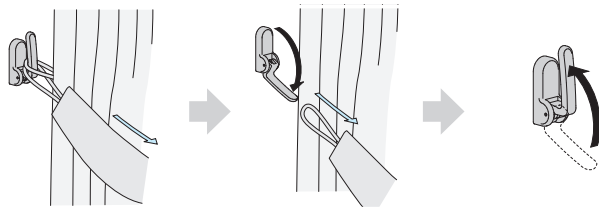
ミディアム

ブラウン

セピア

ダーク

■ 小さいお子様の首や体にカーテンのタッセルが巻き付いても、安全に外れます。



①タッセルが引っ張られて、房掛に負荷が加わると...

②房掛のフックが倒れてタッセルが外れます。

③倒れたフックは、ばねの力で元の位置に戻ります。

製品コード	製品色(色コード)	単価(円)	箱入数	材質
6498127	マットホワイト (125)	720 (箱入)	1コ	ABS樹脂 ポリアセタール樹脂 ステンレス
	ナチュラル (250)			
	ミディアム (266)			
6498227	ブラウン (620)	1,640 (箱入)	1パック (2コ入り)	
	セピア (276)			
	ダーク (280)			

石膏クギ・ネジ兼用 付属ネジサイズ: φ3×16mm

- ネジでの取付けの他、石膏クギで下地のない壁にも取付け可能です。
- 石膏クギは取外した跡も目立ちません。
- 一般住宅から商業施設まで幅広くおすすめです。

警告

タッセル (カーテンの留めひも) が体にまきついたり、引っかかるようなことをしないでください。事故の恐れがあります。小さいお子さまのいらっしゃる場合には特にご注意ください。

一般社団法人 日本インテリアファブリックス協会



バイアステープ A

組成: ポリエステル65%・綿35% 巾11mm

30色の中から好きなお色をお選び頂けます。カーテンやシェードにアクセントをつけることでお部屋全体の表情がさらに豊かになります。



テープ単品ではお求めになれません。 ※写真のため、現物とは若干色が異なります。

マクラメ



29121 (ホワイト)
価格: 4,800円/m
ポリエステル100%
巾18cm×54.8m乱(切売可)



29123 (ホワイト)
価格: 6,500円/m
ポリエステル100%
巾29cm×54.8m乱(切売可)



29127 (ホワイト)
価格: 3,000円/m
ポリエステル100%
巾19cm×54m乱(切売可)



29129 (ホワイト)
価格: 5,800円/m
ポリエステル100%
巾31cm×54m乱(切売可)



29122 (ナチュラル)
価格: 4,500円/m
ポリエステル100%
巾18cm×54.8m乱(切売可)



29124 (ナチュラル)
価格: 6,500円/m
ポリエステル100%
巾29cm×54.8m乱(切売可)



29128 (ナチュラル)
価格: 3,000円/m
ポリエステル100%
巾19cm×54m乱(切売可)



29130 (ナチュラル)
価格: 5,800円/m
ポリエステル100%
巾31cm×54m乱(切売可)

レースフレンジ



29071 (ホワイト)
価格: 1,450円/m
ポリエステル100%
巾5cm×54.8m乱(切売可)



29081 (ホワイト)
価格: 1,000円/m
ポリエステル100%
巾5cm×54m乱(切売可)



29083 (ホワイト)
価格: 1,000円/m
ポリエステル100%
巾5cm×54m乱(切売可)



29063 (ホワイト)
価格: 1,600円/m
ポリエステル100%
巾8cm×54.8m乱(切売可)



29072 (ナチュラル)
価格: 1,450円/m
ポリエステル100%
巾5cm×54.8m乱(切売可)



29082 (ナチュラル)
価格: 1,000円/m
ポリエステル100%
巾5cm×54m乱(切売可)

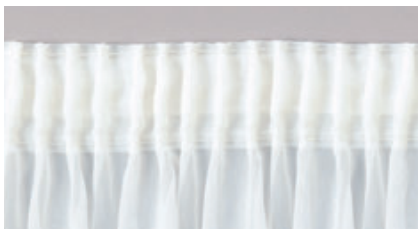


29084 (ナチュラル)
価格: 1,000円/m
ポリエステル100%
巾5cm×54m乱(切売可)

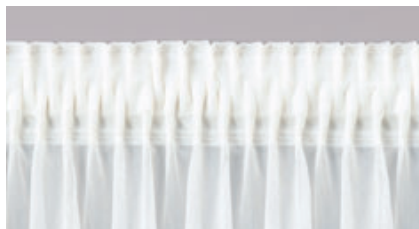


29064 (ナチュラル)
価格: 1,600円/m
ポリエステル100%
巾8cm×54.8m乱(切売可)

ギャザーテープ (1反単位販売)



29115 (ユニバーサルギャザーテープ)
価格: 22,000円/反 ポリエステル100%・巾75mm×50m巻/反



29116 (フレアギャザーテープ)
価格: 22,000円/反 ポリエステル100%・巾75mm×50m巻/反



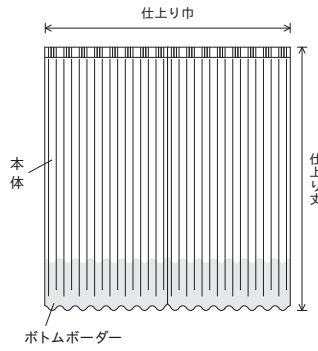
29117 (ユニバーサルギャザーテープ)
価格: 20,000円/反 ポリエステル100%・巾50mm×50m巻/反

Pattern & Color

ボトムボーダースタイル

プリント生地とプレーン生地を組み合わせたスタイル。タッセルやお部屋のエレメントのカラーと組み合わせて、空間をトータルでコーディネートできます。

対応窓 掃き出し 腰窓



- 上部仕様：約2倍ヒダ(三つ山) 約1.5倍ヒダ(二つ山)
- 取付け方法：天井付・正面付を選択
- 耳部仕様：約2.5cmダブル折り返し
- ボーダー：本体と胴縫ぎ
- 裾部仕様：約10cmダブル折り返し
- ウェイト：両サイドウェイト入り
- ボーダー丈
基本設定：40cm(最小20cm～最大・仕上り丈の約40%程度)
- タッセル：本体品番の共生地タッセル付き
- 開き方：両開き／片開き(左寄せ・右寄せ)を指定
- 形態安定加工：形態安定加工付き
- 巾：片開き270cm／両開き540cmまで 丈：260cmまで (上記サイズ以上の場合未加工となります)

※ご注文方法は P.121 をご覧ください。



61109+61044 W2620×H2200(ボトムボーダー丈880)約2倍ヒダ

61109・61110+61031～61046

ボトムボーダースタイル

形態安定縫製仕様価格表

(約2倍ヒダ/タッセル含む)

丈	巾	～150	～225	～300	～375	～450
～120		41,300	59,100	77,900	95,700	113,400
～140		41,300	59,100	77,900	95,700	113,400
～160		53,300	77,900	101,600	125,400	150,200
～180		53,300	77,900	101,600	125,400	150,200
～200		53,300	77,900	101,600	125,400	150,200
～220		65,100	95,700	125,400	156,200	185,900
～240		65,100	95,700	125,400	156,200	185,900
～260		65,100	95,700	125,400	156,200	185,900
約1.5倍ヒダ		～196	～300	～400	～500	

対応品番	生地巾	生地使い	最大仕上り丈	生地見本は SALA 見本帳の 下記ページをご覧ください
61109・61110	150cm	タテ使い	260cm※	SALA P.44
61031～61046	150cm	タテ使い		SALA P.10

※ 形態安定加工は、巾:片開き270cm/両開き540cmまで 丈:260cmまで (上記サイズ以上の場合、未加工となります)

ボトムボーダースタイル

対応窓 掃き出し 腰窓

※ご注文方法は P.121 をご覧ください。



Pattern & Color
ボトムボーダースタイル

61040+61111 W2200×H2200(ボトムボーダー丈880)約2倍ヒダ

61111・61112+61031～61046

ボトムボーダースタイル

形態安定縫製仕様価格表

(約2倍ヒダ/タッセル含む)

丈	巾	～150	～225	～300	～375	～450
～120		41,300	59,100	77,900	95,700	113,400
～140		41,300	59,100	77,900	95,700	113,400
～160		53,300	77,900	101,600	125,400	150,200
～180		53,300	77,900	101,600	125,400	150,200
～200		53,300	77,900	101,600	125,400	150,200
～220		65,100	95,700	125,400	156,200	185,900
～240		65,100	95,700	125,400	156,200	185,900
～260		65,100	95,700	125,400	156,200	185,900
約1.5倍ヒダ		～196	～300	～400	～500	

対応品番	生地巾	生地使い	最大仕上り丈	生地見本は SALA 見本帳の 下記ページをご覧ください
61111・61112	150 cm	タテ使い	260 cm※	SALA P.45
61031～61046	150 cm	タテ使い		SALA P.10

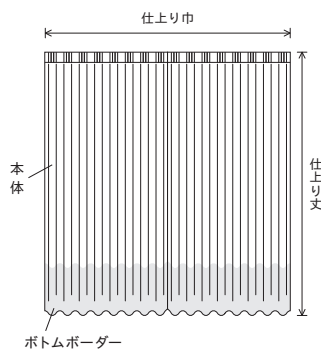
※ 形態安定加工は、巾:片開き270cm/両開き540cmまで 丈:260cmまで
(上記サイズ以上の場合は、未加工となります)

Pattern & Color

ボトムボーダースタイル

プリント生地とプレーン生地を組み合わせたスタイル。
タッセルやお部屋のエレメントのカラーと組み合わせて、
空間をトータルでコーディネートできます。

対応窓 掃き出し 腰窓



- 上部仕様：約 2倍ヒダ(三つ山)
約1.5倍ヒダ(二つ山)
- 取付け方法：天井付・正面付を選択
- 耳部仕様：約2.5cmダブル折り返し
- ボーダー：本体と胴縫ぎ
- 裾部仕様：約10cmダブル折り返し
- ウェイト：両サイドウェイト入り
- ボーダー丈
基本設定：40cm(最小20cm～最大・仕上り丈の約40%程度)
- タッセル：本体品番の共生地タッセル付き
- 開き方：両開き／片開き(左寄せ・右寄せ)を指定
- 形態安定加工：形態安定加工付き
- 巾：片開き270cm／両開き540cmまで
丈：260cmまで
(上記サイズ以上の場合未加工となります)

※ご注文方法は P.122 をご覧ください。



61159+61036 W2200×H2300(ボトムボーダー丈920)約2倍ヒダ

61158・61159+61031～61046

ボトムボーダースタイル

形態安定縫製仕様価格表

(約2倍ヒダ/タッセル含む)

丈	巾	～150	～225	～300	～375	～450
～120		40,700	58,200	76,700	94,200	111,800
～140		40,700	58,200	76,700	94,200	111,800
～160		52,400	76,700	100,100	123,500	147,900
～180		52,400	76,700	100,100	123,500	147,900
～200		52,400	76,700	100,100	123,500	147,900
～220		64,100	94,200	123,500	153,800	183,000
～240		64,100	94,200	123,500	153,800	183,000
～260		64,100	94,200	123,500	153,800	183,000
約1.5倍ヒダ		～196	～300	～400	～500	

対応品番	生地巾	生地使い	最大仕上り丈	生地見本は SALA 見本帳の 下記ページをご覧ください
61158・61159	150cm	タテ使い	260cm※	SALA P.78
61031～61046	150cm	タテ使い		SALA P.10

※ 形態安定加工は、巾:片開き270cm／両開き540cmまで 丈:260cmまで
(上記サイズ以上の場合、未加工となります)

ボトムボーダースタイル

対応窓 掃き出し 腰窓

※ご注文方法は P.122 をご覧ください。



Pattern & Color
ボトムボーダースタイル

61114+61045 W3600×H2300(ボトムボーダー丈400)約1.5倍ヒダ

61114・61115+61031～61046

ボトムボーダースタイル

形態安定縫製仕様価格表

(約2倍ヒダ/タッセル含む)

丈	巾	～150	～225	～300	～375	～450
～120		51,500	75,200	98,000	121,800	144,600
～140		51,500	75,200	98,000	121,800	144,600
～160		51,500	75,200	98,000	121,800	144,600
～180		51,500	75,200	98,000	121,800	144,600
～200		66,900	98,000	129,000	160,100	191,100
～220		66,900	98,000	129,000	160,100	191,100
～240		66,900	98,000	129,000	160,100	191,100
～260		66,900	98,000	129,000	160,100	191,100
約1.5倍ヒダ		～196	～300	～400	～500	

対応品番	生地巾	生地使い	最大仕上り丈	生地見本は SALA 見本帳の 下記ページをご覧ください
61114・61115	150 cm	タテ使い	260 cm※	SALA P.47
61031～61046	150 cm	タテ使い		SALA P.10

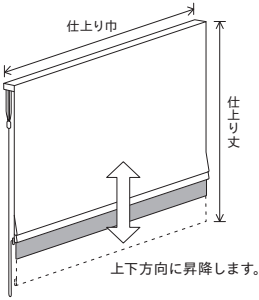
※ 形態安定加工は、巾:片開き270cm/両開き540cmまで 丈:260cmまで
(上記サイズ以上の場合は、未加工となります)

Pattern & Color

プレーンシェード ボトムボーダースタイル

プリント生地のボトムにプレーン生地
アクセントをつけたプレーンシェード。
たたみ上げたときにボトムのカラーが見えるスタイルです。

対応窓 掃き出し 腰窓 小窓 対応メカ コード式 ドラム式



- 仕上り巾 コード式：30～240cm
- 仕上り巾 ドラム式：30～240cm
- 仕上り丈：50～260cm
- ドラム式：仕上り巾39cm以下の場合、仕上り丈は200cmまでとなります。
- 操作位置：右/左操作を選択
- 上部仕様：フラットタイプ
- ボトムボーダー丈：約15cm固定
(ボーダー部分は、たたみ上げた時に約10cm見えてきます)
- リングテープ：リングピッチ20cm固定
- 裾部仕様：ウエイトバー入り
- ※仕上り丈によって最上部のたたみ幅が他の段と均等にならない場合があります。

※イラストはコードタイプです。

※ご注文方法は P.123 をご覧ください。

61114・61115+61031～61046

プレーンシェード ボトムボーダースタイル 価格表 ドラム式

丈 巾	30～45	～90	～140	～190	～240
50～100	38,800	46,800	55,800	76,000	85,400
～140	47,200	55,200	64,800	90,600	100,400
～180	49,000	57,000	67,000	93,000	103,200
～220	56,600	64,800	75,200	107,600	118,400
～260	58,200	66,600	77,400	110,000	121,200

※ドラム式：仕上り巾39cm以下の場合、仕上り丈は200cmまでとなります。

※コード式価格=ドラム式価格-3,000円

※上記組み合わせ以外の価格については、本体品番のお仕上り価格表をご覧ください。



61114+61042

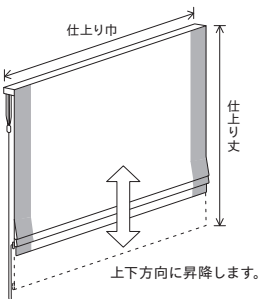
対応品番

本体品番	生地巾	生地使い	生地見本は SALA 見本帳の 下記ページをご覧ください
61109・61110	150 cm	タテ使い	SALA P.44
61111・61112	150 cm	タテ使い	SALA P.45
61114・61115	150 cm	タテ使い	SALA P.47
61158・61159	150 cm	タテ使い	SALA P.78
ボトムボーダー品番	生地巾	生地使い	生地見本は SALA 見本帳の 下記ページをご覧ください
61031～61046	150 cm	タテ使い	SALA P.10

プレーンシェード サイドボーダースタイル

プリント生地のサイドにプレーン生地
アクセントをつけたプレーン
シェード。フラットなシェードはパターンとカラーの組み合わせが
そのまま楽しめるおすすめの組み合わせです。

対応窓 掃き出し 腰窓 小窓 対応メカ コード式 ドラム式



- 仕上り巾 コード式：30～240cm
- 仕上り巾 ドラム式：30～240cm
- 仕上り丈：50～260cm
- ドラム式：仕上り巾39cm以下の場合、仕上り丈は200cmまでとなります。
- 操作位置：右/左操作を選択
- 上部仕様：フラットタイプ
- サイドボーダー巾
基本設定：左右各10cm (最小10cm～最大30cm)
- リングテープ：リングピッチ20cm固定
- リングテープ縫い方：上部から縫製
- 裾部仕様：ウエイトバー入り

※イラストはコードタイプです。

※ご注文方法は P.123 をご覧ください。

61158・61159+61031～61046

プレーンシェード サイドボーダースタイル 価格表 ドラム式

丈 巾	30～45	～90	～140	～190	～240
50～100	36,200	44,200	53,400	70,400	79,600
～140	42,600	50,600	60,200	81,600	91,600
～180	48,800	57,000	67,000	93,000	103,200
～220	50,600	59,000	69,400	95,400	106,200
～260	56,800	65,200	76,200	106,800	117,800

※ドラム式：仕上り巾39cm以下の場合、仕上り丈は200cmまでとなります。

※コード式価格=ドラム式価格-3,000円

※上記組み合わせ以外の価格については、本体品番のお仕上り価格表をご覧ください。



61158+61040

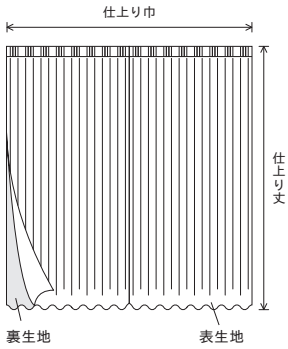
対応品番

本体品番	生地巾	生地使い	生地見本は SALA 見本帳の 下記ページをご覧ください
61109・61110	150 cm	タテ使い	SALA P.44
61111・61112	150 cm	タテ使い	SALA P.45
61114・61115	150 cm	タテ使い	SALA P.47
61158・61159	150 cm	タテ使い	SALA P.78
サイドボーダー品番	生地巾	生地使い	生地見本は SALA 見本帳の 下記ページをご覧ください
61031～61046	150 cm	タテ使い	SALA P.10

トップレース

2枚のレースをトップで重ねたスタイル。
アクセサリとあわせて様々なアレンジを楽しめます。

対応窓 **掃き出し** **腰窓**



- 上部仕様：約2倍ヒダ(三つ山)
約1.5倍ヒダ(二つ山)
(上部一体縫製)
 - 取付け方法：天井付・正面付を選択
 - 耳部仕様：約2.5cmダブル折り返し
 - 裾部仕様：表生地：約2cmダブル折り返し
裏生地：約10cmダブル折り返し
(裏生地の仕上り丈は表生地の仕上り丈に対し約1cm短くなります)
 - ウェイト：表生地：なし
裏生地：両サイドウェイト入り
 - タッセル：無し
 - 開き方：両開き / 片開き
(左寄せ・右寄せ)を指定
 - 形態安定加工：対応不可能
- ※ご注文方法は P.124 をご覧ください。

61425・61426

トップレース価格表

(約2倍ヒダ/タッセルなし)

丈	巾	~100	~150	~200	~250	~300
~120		36,800	54,300	71,900	89,300	106,800
~140		37,600	55,600	73,300	91,200	109,000
~160		38,400	56,700	74,900	93,200	111,400
~180		39,200	57,800	76,400	95,100	113,600
~200		39,900	58,900	78,000	97,000	116,000
~220		40,800	60,400	79,700	99,100	118,400
~240		41,600	61,500	81,200	101,000	120,800
~255		42,300	62,300	82,400	102,300	122,400
約1.5倍ヒダ	~120	~200	~266	~333	~400	



61425+61426 W2200×H2190 約2倍ヒダ

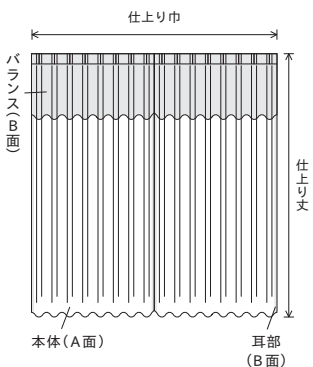
対応品番				
表・裏生地品番	生地巾	生地使い	最大仕上り丈	生地見本は SALA 見本帳の 下記ページをご覧ください
61425・61426	295 cm	ヨコ使い	255 cm	SALA P.253

※ 形態安定加工は、対応していません。

リバーシブルバランス

リバーシブル生地を活かし、裏面をバランスにしたスタイル。

対応窓 **掃き出し** **腰窓**



- 上部仕様：2倍ヒダ(二つ山)のみ
(上部一体縫製)
 - 取付け方法：天井付・正面付を選択
 - 耳部仕様：本体：約2.5cmダブル折り返し
(生地B面を表に折り返し)
バランス：約2.5cmダブル折り返し
 - 裾部仕様：本体：約10cmダブル折り返し
バランス：約2cmダブル折り返し
 - ウェイト：本体：両サイドウェイト入り
バランス：なし
 - バランス丈：基本設定：40cm(最小20cm)
 - タッセル：共生地タッセル付き(生地A面)
 - 開き方：両開き / 片開き
(左寄せ・右寄せ)を指定
 - 形態安定加工：形態安定加工付き
巾：片開き270cm / 両開き540cmまで
丈：260cmまで
(上記サイズ以上の場合未加工となります)
- ※ご注文方法は P.124 をご覧ください。

61052~61057

リバーシブルバランス

形態安定縫製仕様価格表

(約2倍ヒダ/タッセル含む)

丈	巾	~146	~219	~292	~365	~438
~120		37,100	53,300	69,300	85,700	101,700
~140		41,300	59,400	77,600	95,700	114,000
~160		45,000	65,400	85,700	105,900	126,000
~180		49,200	71,400	93,600	116,100	138,300
~200		53,300	77,600	101,700	126,000	150,300
~220		57,300	83,600	110,000	136,200	162,600
~240		61,400	89,700	118,100	146,300	174,600
~260		65,400	95,700	126,000	156,500	186,800



61052 W2500×H2100(バランス丈400)約2倍ヒダ

対応品番				
本体品番	生地巾	生地使い	最大仕上り丈	生地見本は SALA 見本帳の 下記ページをご覧ください
61052~61057(A面)	146 cm	タテ使い	260 cm*	SALA P.17
バランス品番	生地巾	生地使い	バランス丈	生地見本は SALA 見本帳の 下記ページをご覧ください
選択した本体品番(B面)	146 cm	タテ使い	基本設定 40 cm(最小20 cm)	SALA P.17

* 形態安定加工は、巾：片開き270cm / 両開き540cmまで 丈：260cmまで
(上記サイズ以上の場合、未加工となります)



COLOR PALETTE

●カーテン6スタイル同一価格(ワンマトリックス)

対応品番：LS-61001~61030

対応窓 掃き出し 腰窓



STYLE No. **CP05**
ボトムボーダースタイル

BOTTOM BORDER STYLE

AR
対応

ARについては
SALA P.5をご覧ください。

濃色のカーテンには華やかなカラーのボトムボーダーを。
おしゃれな印象のお部屋にコーディネートできます。



CP05-61006+61017

COLOR PALETTE No. CP05 ボトムボーダースタイル

LS-61001~61030

CP05 ボトムボーダースタイル
形態安定縫製仕様価格表

(約2倍ヒダ/タッセル含む)

丈	巾	45~100	~150	~200	~250	~300
~120		21,300	30,300	39,300	48,300	57,300
~140		23,600	33,600	43,800	53,900	64,100
~160		25,800	37,100	48,300	59,600	70,800
~180		28,100	40,400	52,800	65,100	77,600
~200		30,300	43,800	57,300	70,800	84,300
~220		32,600	47,100	61,800	76,400	91,100
~240		34,800	50,600	66,300	82,100	97,800
~260		37,100	53,900	70,800	87,600	104,600
約1.5倍ヒダ		57~120	~200	~266	~333	~400

※最大仕上りサイズ：片開きはW270cmまで、両開きはW540cmまで。

※生地見本はSALA P.4をご覧ください。

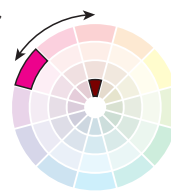
シックな色合いにモダンさを加えた
「類似色」コーディネート



LS-61006



LS-61017



仕様説明、ご注文方法は
P.127をご覧ください。





COLOR PALETTE

対応品番：LS-61001~61030

対応窓 掃き出し 腰窓

●カーテン6スタイル同一価格(ワンマトリックス)



STYLE No. **CP04**

トップボードスタイル

TOP

BORDER STYLE

AR

ARについては
SALA P.5をご覧ください。

お部屋のどこからでも見えるトップボード。
インテリアとトータルコーディネートしたアクセントカラーがとても映えます。



COLOR PALETTE No. CP04 トップボードスタイル

CP04-61010+61015

LS-61001~61030

CP04 トップボードスタイル
形態安定縫製仕様価格表

(約2倍ヒダ/タッセル含む)

丈	巾	45~100	~150	~200	~250	~300
~120		21,300	30,300	39,300	48,300	57,300
~140		23,600	33,600	43,800	53,900	64,100
~160		25,800	37,100	48,300	59,600	70,800
~180		28,100	40,400	52,800	65,100	77,600
~200		30,300	43,800	57,300	70,800	84,300
~220		32,600	47,100	61,800	76,400	91,100
~240		34,800	50,600	66,300	82,100	97,800
~260		37,100	53,900	70,800	87,600	104,600
約1.5倍ヒダ		57~120	~200	~266	~333	~400

※最大仕上りサイズ：片開きはW270cmまで、両開きはW540cmまで。

※生地見本はSALA P.4をご覧ください。

柔らかな色合いの「同トーン」
コーディネート



LS-61010



LS-61015



仕様説明、ご注文方法は
P.126をご覧ください。





COLOR PALETTE

対応品番：LS-61001~61030

対応窓 掃き出し 腰窓

●カーテン6スタイル同一価格(ワンマトリックス)

AR 対応

ARについては
SALA P.5をご覧ください。

STYLE No. CP06
サイドボーダースタイル

SIDE BORDER STYLE

サイドボーダーのタテ長効果と額縁効果で
お部屋がキリリと引き締まり、シャープな印象にまとまります。



CP06-61001+61021

COLOR PALETTE No. CP06 サイドボーダースタイル

LS-61001~61030

CP06 サイドボーダースタイル
形態安定縫製仕様価格表

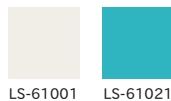
(約2倍ヒダ/タッセル含む)

丈	巾	45~100	~150	~200	~250	~300
~120		21,300	30,300	39,300	48,300	57,300
~140		23,600	33,600	43,800	53,900	64,100
~160		25,800	37,100	48,300	59,600	70,800
~180		28,100	40,400	52,800	65,100	77,600
~200		30,300	43,800	57,300	70,800	84,300
~220		32,600	47,100	61,800	76,400	91,100
~240		34,800	50,600	66,300	82,100	97,800
~260		37,100	53,900	70,800	87,600	104,600
約1.5倍ヒダ		57~120	~200	~266	~333	~400

※最大仕上りサイズ：片開きはW270cmまで、両開きはW540cmまで。

※生地見本はSALA P.4をご覧ください。

爽やかな「白×ブルー」
コーディネート



LS-61001 LS-61021



仕様説明、ご注文方法は
P.127をご覧ください。





COLOR PALETTE

対応品番：LS-61001~61030

対応窓 掃き出し 腰窓

●カーテン6スタイル同一価格(ワンマトリックス)



STYLE No. **CP03**

ミックスボーダースタイル

MIX
BORDER STYLE

AR
対応

ARについては
SALA P.5をご覧ください。

思いっきりカラーコーディネートを楽しめる大胆な3色ボーダー。
主役としての存在感もたっぷり。



COLOR PALETTE No. CP03 ミックスボーダースタイル

CP03-61007+61022+61021

LS-61001~61030

CP03 ミックスボーダースタイル
形態安定縫製仕様価格表

(約2倍ヒダ/タッセル含む)

丈	巾	45~100	~150	~200	~250	~300
~120		21,300	30,300	39,300	48,300	57,300
~140		23,600	33,600	43,800	53,900	64,100
~160		25,800	37,100	48,300	59,600	70,800
~180		28,100	40,400	52,800	65,100	77,600
~200		30,300	43,800	57,300	70,800	84,300
~220		32,600	47,100	61,800	76,400	91,100
~240		34,800	50,600	66,300	82,100	97,800
~260		37,100	53,900	70,800	87,600	104,600
約1.5倍ヒダ		57~120	~200	~266	~333	~400

※最大仕上りサイズ：片開きはW270cmまで、両開きはW540cmまで。

※生地見本はSALA P.4をご覧ください。

リラックス効果のあるグリーンを中心とした
「類似色」コーディネート



仕様説明、ご注文方法は
P.126をご覧ください。





COLOR PALETTE

●カーテン6スタイル同一価格(ワンマトリックス)

対応品番: LS-61001~61030

対応窓 掃き出し 腰窓



STYLE No. CP01

バイアスポーダースタイル

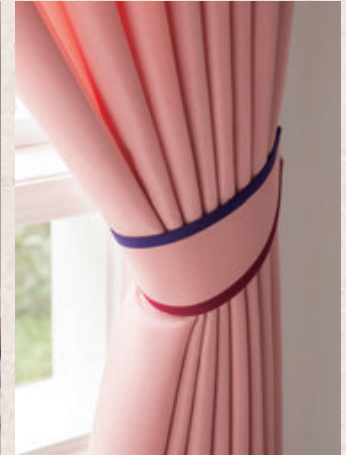
BIAS

BORDER STYLE

AR
対応

ARについては
SALA P.5をご覧ください。

シンプルな無地のアクセントには、30色から選べるバイアステープ。
さりげないラインが効果的。



61015+29325-11+29319-11

TASSEL

バイアステープ付タッセル
(オプション)



LS-61015 29325-11 29319-11

カラーパレット各ボーダースタイル
カーテンをご注文の際、
標準タッセル(共生地)から
オプションタッセルに変更できます。
※カラーパレットオプションタッセルに
ついてはP.128をご覧ください。

サイズ	S 35cm	M 40cm	L 50cm
価格	3,600円/本		

仕様説明、ご注文方法は
P.125をご覧ください。



CP01-61016+29324-11+29311-11+29326-11

LS-61001~61030

CP01 バイアスポーダースタイル

形態安定縫製仕様価格表

(約2倍ヒダ/タッセル含む)

丈	巾	45~100	~150	~200	~250	~300
~120		21,300	30,300	39,300	48,300	57,300
~140		23,600	33,600	43,800	53,900	64,100
~160		25,800	37,100	48,300	59,600	70,800
~180		28,100	40,400	52,800	65,100	77,600
~200		30,300	43,800	57,300	70,800	84,300
~220		32,600	47,100	61,800	76,400	91,100
~240		34,800	50,600	66,300	82,100	97,800
~260		37,100	53,900	70,800	87,600	104,600
約1.5倍ヒダ		57~120	~200	~266	~333	~400

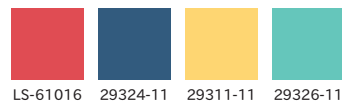
※最大仕上りサイズ: 片開きはW270cmまで、両開きはW540cmまで。

※生地見本はSALA P.4をご覧ください。

※バイアステープはP.15をご覧ください。



鮮やかな「補色」の組み合わせ。バイアステープの
細いラインで程よいアクセント。





COLOR PALETTE

●カーテン6スタイル同一価格(ワンマトリックス)

対応品番：LS-61001~61030

対応窓 掃き出し 腰窓



STYLE No. CP02

スリムボーダースタイル

SLIM

BORDER STYLE

AR

ARについては
SALA P.5をご覧ください。

色の鮮やかさがグッと引き立つ細身のボーダー。
メリハリのある空間づくりにぴったり。



CP02-61024+61009



61017+61022

TASSEL

くるみボタン付タッセル
(オプション)



LS-61017



LS-61022

カラーパレット各ボーダースタイル
カーテンをご注文の際、
標準タッセル(共生地)から
オプションタッセルに変更できます。
※カラーパレットオプションタッセルに
ついてはP.128をご覧ください。

サイズ	S 35cm	M 40cm	L 50cm
価格	3,000円/本		

COLOR PALETTE No. CP02 スリムボーダースタイル

LS-61001~61030

CP02 スリムボーダースタイル
形態安定縫製仕様価格表

(約2倍ヒダ/タッセル含む)

丈	巾	45~100	~150	~200	~250	~300
~120		21,300	30,300	39,300	48,300	57,300
~140		23,600	33,600	43,800	53,900	64,100
~160		25,800	37,100	48,300	59,600	70,800
~180		28,100	40,400	52,800	65,100	77,600
~200		30,300	43,800	57,300	70,800	84,300
~220		32,600	47,100	61,800	76,400	91,100
~240		34,800	50,600	66,300	82,100	97,800
~260		37,100	53,900	70,800	87,600	104,600
約1.5倍ヒダ		57~120	~200	~266	~333	~400

※最大仕上りサイズ：片開きはW270cmまで、両開きはW540cmまで。

※生地見本はSALA P.4をご覧ください。

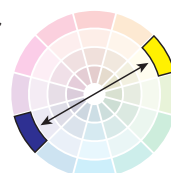
元気な印象に変わる
「補色」コーディネート



LS-61024



LS-61009



仕様説明、ご注文方法は
P.125をご覧ください。



STYLE No.CPS01

プレーンシェード
ボトムボーダースタイル

PLAIN SHADE BOTTOM BORDER STYLE

濃色のカーテンには華やかなカラーのボトムボーダーを。おしゃれな印象のお部屋にコーディネートできます。

LS-61001~61030

CPS01 プレーンシェード ボトムボーダースタイル 価格表 ドラム式

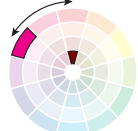
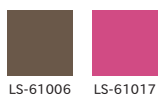
丈 巾	30~45	~90	~140	~190	~240
50~100	31,000	39,200	53,200	61,400	75,400
~140	34,400	42,800	58,800	67,000	83,200
~180	37,800	46,200	64,200	72,600	90,600
~220	41,200	49,600	69,800	78,200	98,400
~260	44,400	53,200	75,400	83,800	106,000

※ドラム式=仕上り巾39cm以下の場合、仕上り丈は200cmまで。

※コード式価格=ドラム式価格-3,000円

※生地見本はSALA P.4をご覧ください。

シックな色合いにモダンさを加えた
「類似色」コーディネート



CPS01-61017+61006

仕様説明、ご注文方法は
P.129をご覧ください。



AR +
対応

ARについては
SALA P.5をご覧ください。

STYLE No.CPS02

プレーンシェード
サイドボーダースタイル

PLAIN SHADE SIDE BORDER STYLE

サイドボーダーのタテ長効果と額縁効果で
お部屋がキリリと引き締まり、シャープな印象に
まとまります。

LS-61001~61030

CPS02 プレーンシェード サイドボーダースタイル 価格表 ドラム式

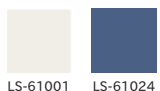
丈 巾	30~45	~90	~140	~190	~240
50~100	31,000	39,200	53,200	61,400	75,400
~140	34,400	42,800	58,800	67,000	83,200
~180	37,800	46,200	64,200	72,600	90,600
~220	41,200	49,600	69,800	78,200	98,400
~260	44,400	53,200	75,400	83,800	106,000

※ドラム式=仕上り巾39cm以下の場合、仕上り丈は200cmまで。

※コード式価格=ドラム式価格-3,000円

※生地見本はSALA P.4をご覧ください。

すっきりとした印象の
「白×ネイビー」
コーディネート



CPS02-61001+61024

仕様説明、ご注文方法は
P.129をご覧ください。



AR +
対応

ARについては
SALA P.5をご覧ください。



COLOR PALETTE

対応品番：LS-61031~61046

対応窓 掃き出し 腰窓

●カーテン6スタイル同一価格(ワンマトリックス)



STYLE No. **CP05**
ボトムボーダースタイル

BOTTOM BORDER STYLE

AR
対応

ARについては
SALA P.5をご覧ください。

ボトムボーダーのカラーコーディネートで
単調になりがちな無地のカーテンをインテリアのアクセントに。



COLOR PALETTE No. CP05 ボトムボーダースタイル

CP05-61033+61040

LS-61031~61046

CP05 ボトムボーダースタイル
形態安定縫製仕様価格表

(約2倍ヒダ/タッセル含む)

丈巾	68~150	~225	~300	~375	~450
~120	30,900	44,300	57,800	71,100	84,600
~140	34,200	49,400	64,500	79,500	94,700
~160	37,500	54,300	71,100	87,900	104,700
~180	41,000	59,400	77,900	96,300	114,900
~200	44,300	64,500	84,600	104,700	125,000
~220	47,700	69,500	91,400	113,100	135,000
~240	51,000	74,600	98,100	121,500	145,100
~260	54,300	79,500	104,700	129,900	155,100

約1.5倍ヒダ 89~196 ~300 ~400 ~500

※最大仕上りサイズ：片開きはW270cmまで、両開きはW540cmまで。

※生地見本はSALA P.10をご覧ください。

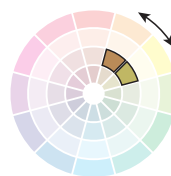
合わせやすいアースカラーの
「同系色」コーディネート



LS-61033



LS-61040



仕様説明、ご注文方法は
P.127をご覧ください。





COLOR PALETTE

●カーテン6スタイル同一価格(ワンマトリックス)

対応品番：LS-61031~61046

対応窓 掃き出し 腰窓

AR
対応

ARについては
SALA P.5をご覧ください。



STYLE No. **CP04**

トップボードースタイル

TOP

BORDER STYLE

窓辺に広がりと軽やかさを感じさせるトップボードー。
無地だからこそ効果的なセンスアップの技。



CP04-61044+61032

COLOR PALETTE No. CP04 トップボードースタイル

LS-61031~61046

CP04 トップボードースタイル
形態安定縫製仕様価格表

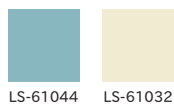
(約2倍ヒダ/タッセル含む)

丈	巾	68~150	~225	~300	~375	~450
~120		30,900	44,300	57,800	71,100	84,600
~140		34,200	49,400	64,500	79,500	94,700
~160		37,500	54,300	71,100	87,900	104,700
~180		41,000	59,400	77,900	96,300	114,900
~200		44,300	64,500	84,600	104,700	125,000
~220		47,700	69,500	91,400	113,100	135,000
~240		51,000	74,600	98,100	121,500	145,100
~260		54,300	79,500	104,700	129,900	155,100
約1.5倍ヒダ		89~196	~300	~400	~500	

※最大仕上りサイズ：片開きはW270cmまで、両開きはW540cmまで。

※生地見本はSALA P.10をご覧ください。

ペールトーンの「白×
ブルー」コーディネート
でナチュラルな印象に



LS-61044 LS-61032



仕様説明、ご注文方法は
P.126をご覧ください。





COLOR PALETTE

●カーテン6スタイル同一価格(ワンマトリックス)

対応品番：LS-61031~61046

対応窓 掃き出し 腰窓

AR 対応

ARについては
SALA P.5をご覧ください。

STYLE No. CP06
サイドボードースタイル

SIDE BORDER STYLE

シャープな印象にまとめるならサイドボードー。
シンプルなデザインが、お部屋をすっきりと見せてくれます。



CP06-61043+61038

COLOR PALETTE No. CP06 サイドボードースタイル

LS-61031～61046

CP06 サイドボードースタイル
形態安定縫製仕様価格表

(約2倍ヒダ/タッセル含む)

丈	巾	68~150	~225	~300	~375	~450
~120		30,900	44,300	57,800	71,100	84,600
~140		34,200	49,400	64,500	79,500	94,700
~160		37,500	54,300	71,100	87,900	104,700
~180		41,000	59,400	77,900	96,300	114,900
~200		44,300	64,500	84,600	104,700	125,000
~220		47,700	69,500	91,400	113,100	135,000
~240		51,000	74,600	98,100	121,500	145,100
~260		54,300	79,500	104,700	129,900	155,100
約1.5倍ヒダ		89~196	~300	~400	~500	

※最大仕上りサイズ：片開きはW270cmまで、両開きはW540cmまで。

※生地見本はSALA P.10をご覧ください。

さりげない赤の
アクセントが効果的



LS-61043



LS-61038



仕様説明、ご注文方法は
P.127をご覧ください。





COLOR PALETTE

●カーテン6スタイル同一価格(ワンマトリックス)

対応品番：LS-61031～61046

対応窓 掃き出し 腰窓

AR
対応

ARについては
SALA P.5をご覧ください。



STYLE No. **CP03**

ミックスボーダースタイル

MIX
BORDER STYLE

大胆な3色ボーダーも淡いトーンの色でまとめると、心地よい明るさと広がり感を楽しめます。



CP03-61031+61043+61035

COLOR PALETTE No. CP03 ミックスボーダースタイル

LS-61031～61046

CP03 ミックスボーダースタイル
形態安定縫製仕様価格表

(約2倍ヒダ/タッセル含む)

丈	巾	68~150	~225	~300	~375	~450
~120		30,900	44,300	57,800	71,100	84,600
~140		34,200	49,400	64,500	79,500	94,700
~160		37,500	54,300	71,100	87,900	104,700
~180		41,000	59,400	77,900	96,300	114,900
~200		44,300	64,500	84,600	104,700	125,000
~220		47,700	69,500	91,400	113,100	135,000
~240		51,000	74,600	98,100	121,500	145,100
~260		54,300	79,500	104,700	129,900	155,100

約1.5倍ヒダ 89~196 ~300 ~400 ~500

※最大仕上りサイズ：片開きはW270cmまで、両開きはW540cmまで。

※生地見本はSALA P.10をご覧ください。

淡色コーディネートは濃度を
そろえるのがポイント



LS-61031



LS-61043



LS-61035



仕様説明、ご注文方法は
P.126をご覧ください。





COLOR PALETTE

●カーテン6スタイル同一価格(ワンマトリックス)

対応品番：LS-61031~61046

対応窓 掃き出し 腰窓



STYLE No. CP01

バイアスポーダースタイル

BIAS

BORDER STYLE

AR
対応

ARについては
SALA P.5をご覧ください。

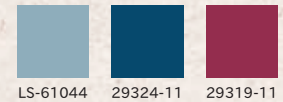
3色のラインで遊び心をプラス。
物が多くなりがち子ども部屋もすっきりまとまるスタイルです。



61044+29324-11+29319-11

TASSEL

バイアステープ付タッセル
(オプション)



カラーパレット各ボーダースタイル
カーテンをご注文の際、
標準タッセル(共生地)から
オプションタッセルに変更できます。

※カラーパレットオプションタッセルに
ついてはP.128をご覧ください。

サイズ	S 35cm	M 40cm	L 50cm
価格	3,800円/本		

COLOR PALETTE No. CP01 バイアスポーダースタイル

仕様説明、ご注文方法は
P.125をご覧ください。



CP01-61046+29304-11+29301-11+29319-11

LS-61031~61046

CP01 バイアスポーダースタイル

形態安定縫製仕様価格表

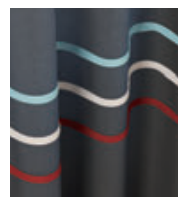
(約2倍ヒダ/タッセル含む)

丈	巾	68~150	~225	~300	~375	~450
~120		30,900	44,300	57,800	71,100	84,600
~140		34,200	49,400	64,500	79,500	94,700
~160		37,500	54,300	71,100	87,900	104,700
~180		41,000	59,400	77,900	96,300	114,900
~200		44,300	64,500	84,600	104,700	125,000
~220		47,700	69,500	91,400	113,100	135,000
~240		51,000	74,600	98,100	121,500	145,100
~260		54,300	79,500	104,700	129,900	155,100
約1.5倍ヒダ		89~196	~300	~400	~500	

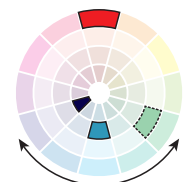
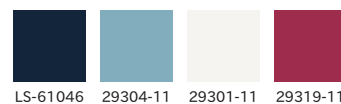
※最大仕上りサイズ：片開きはW270cmまで、両開きはW540cmまで。

※生地見本はSALA P.10をご覧ください。

※バイアステープはP.15をご覧ください。



「類似色」の中に赤のスパイスを効かせた
技ありコーディネート





COLOR PALETTE

●カーテン6スタイル同一価格(ワンマトリックス)

対応品番：LS-61031~61046

対応窓 掃き出し 腰窓



STYLE No. **CP02**

スリムボーダースタイル

SLIM

BORDER STYLE

AR

ARについては
SALA P.5をご覧ください。

アクセントカラーが魅力的に映えるスリムボーダー。
シンプルながらも窓辺にリズムが生まれます。



61038+61043

TASSEL

くすみボタン付タッセル
(オプション)



LS-61038



LS-61043

カラーパレット各ボーダースタイルカーテンをご注文の際、標準タッセル(共生地)からオプションタッセルに変更できます。
※カラーパレットオプションタッセルについてはP.128をご覧ください。

サイズ	S 35cm	M 40cm	L 50cm
価格	3,300円/本		

CP02-61036+61045



LS-61031~61046

CP02 スリムボーダースタイル
形態安定縫製仕様価格表

(約2倍ヒダ/タッセル含む)

丈	巾	68~150	~225	~300	~375	~450
~120		30,900	44,300	57,800	71,100	84,600
~140		34,200	49,400	64,500	79,500	94,700
~160		37,500	54,300	71,100	87,900	104,700
~180		41,000	59,400	77,900	96,300	114,900
~200		44,300	64,500	84,600	104,700	125,000
~220		47,700	69,500	91,400	113,100	135,000
~240		51,000	74,600	98,100	121,500	145,100
~260		54,300	79,500	104,700	129,900	155,100
約1.5倍ヒダ		89~196	~300	~400	~500	

※最大仕上りサイズ：片開きはW270cmまで、両開きはW540cmまで。

※生地見本はSALA P.10をご覧ください。

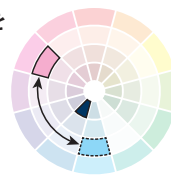
こだわりの壁色と「同一トーン」の
コーディネートで統一感を



LS-61036



LS-61045



仕様説明、ご注文方法は
P.125をご覧ください。





STYLE No.CPS01

プレーンシェード
ボトムボーダースタイル

PLAIN SHADE BOTTOM BORDER STYLE

ボトムボーダーのカラーコーディネートで
単調になりがちな無地のカーテンを
インテリアのアクセントに。

LS-61031~61046

CPS01 プレーンシェード ボトムボーダースタイル 価格表 ドラム式

丈 巾	30~45	~90	~140	~190	~240
50~100	33,400	41,600	50,800	66,000	75,200
~140	37,800	46,000	55,400	73,200	83,000
~180	41,800	50,000	60,200	80,200	90,600
~220	46,000	54,400	64,800	87,400	98,200
~260	50,000	58,600	69,600	94,600	105,600

※ドラム式=仕上り巾39cm以下の場合、仕上り丈は200cmまで。

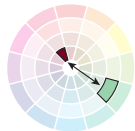
※コード式価格=ドラム式価格-3,000円

※生地見本はSALA P.10をご覧ください。

相性のいいミントカラーとブラウンは
「補色」の関係



LS-61041 LS-61034



CPS01-61041+61034

仕様説明、ご注文方法は
P.129をご覧ください。



ARについて
SALA P.5をご覧ください。

AR
対応



STYLE No.CPS02

プレーンシェード
サイドボーダースタイル

PLAIN SHADE SIDE BORDER STYLE

シャープな印象にまとめるならサイドボーダー。
シンプルなデザインが、お部屋をすっきりと
見せてくれます。

LS-61031~61046

CPS02 プレーンシェード サイドボーダースタイル 価格表 ドラム式

丈 巾	30~45	~90	~140	~190	~240
50~100	33,400	41,600	50,800	66,000	75,200
~140	37,800	46,000	55,400	73,200	83,000
~180	41,800	50,000	60,200	80,200	90,600
~220	46,000	54,400	64,800	87,400	98,200
~260	50,000	58,600	69,600	94,600	105,600

※ドラム式=仕上り巾39cm以下の場合、仕上り丈は200cmまで。

※コード式価格=ドラム式価格-3,000円

※生地見本はSALA P.10をご覧ください。

ブルーの「同系色」コーディネートで
クールで落ち着いた印象に



LS-61044 LS-61046



CPS02-61044+61046

仕様説明、ご注文方法は
P.129をご覧ください。



ARについて
SALA P.5をご覧ください。

AR
対応



Roman Shade

no.60

プレーンシェード



このマーク商品
全て対応可能

対応窓

掃き出し

腰窓

小窓

対応メカ

コード式

ドラム式



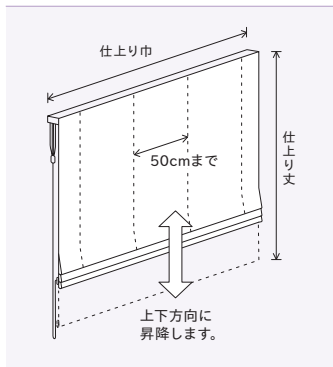
60-61123

Style no.60

プレーンシェード

フラットな布をやわらかくたたみ上げます。生地の表情そのものを楽しめる人気のスタイル。上下方向に昇降し、自由な位置でとめられるので日差しの調整も可能です。昇降はコードタイプとドラムタイプから選べます。大きな窓には操作の軽いドラムタイプがおすすめ。

仕様説明



- 仕上り巾 コード式：30～240cm
- 仕上り巾 ドラム式：30～400cm
- 仕上り丈：50～300cm
ドラム式：仕上り巾39cm以下の場合、仕上り丈は200cmまでとなります。
- 操作位置：右/左操作を選択
- 上部仕様：フラットタイプ
- リングテープ：リングピッチ20cm固定
- リングテープ縫い方：上部から縫製
- 裾部仕様：ウエイトバー入り

※ イラストはコードタイプです。

60-61123

コード式

丈 巾	30～45	～90	～140	～190	～240
50～100	14,700	18,700	23,300	31,800	36,500
～140	17,100	21,200	25,900	36,000	40,900
～180	19,500	23,600	28,600	40,200	45,300
～220	21,900	26,100	31,300	44,400	49,700
～260	24,300	28,500	33,900	48,500	54,100
～300	26,700	31,000	36,600	52,700	58,500

※コード式価格=ドラム式価格-3,000円(最大仕上り巾240cm)

※生地見本はSALA P.51をご覧ください。

ドラム式

丈 巾	30～45	～90	～140	～190	～240	～290	～340	～390
50～100	17,700	21,700	26,300	34,800	39,500	46,700	56,100	60,800
～140	20,100	24,200	28,900	39,000	43,900	51,500	62,400	67,300
～180	22,500	26,600	31,600	43,200	48,300	56,000	68,600	73,600
～220	24,900	29,100	34,300	47,400	52,700	60,700	74,900	80,000
～260	27,300	31,500	36,900	51,500	57,100	65,200	81,300	86,300
～300	29,700	34,000	39,600	55,700	61,500	70,000	87,400	92,800

※仕上り巾39cm以下の場合、仕上り丈は200cmまでとなります。

Roman Shade

no.63

シャープシェード



このマーク商品
全て対応可能

対応窓

掃き出し

腰窓

小窓

対応メカ

コード式

ドラム式



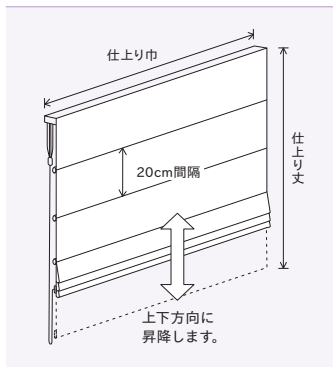
63-61396

Style no.63

シャープシェード

等間隔に入れた横のバーで、すっきりスマートにたたみ上げるスタイル。直線的なラインを強調したデザインはモダンなイメージ、和空間にも似合います。昇降はコードタイプとドラムタイプから選べます。大きな窓には操作の軽いドラムタイプがおすすめ。

仕様説明



- 仕上り巾 コード式：30～240cm
- 仕上り巾 ドラム式：30～400cm
- 仕上り丈：50～300cm
ドラム式：仕上り巾39cm以下の場合、仕上り丈は200cmまでとなります。
- 操作位置：右/左操作を選択
- 上部仕様：フラットタイプ
- バーピッチ：20cm間隔
- バー縫い方：上部から縫製
- 裾部仕様：ウエイトバー入り

※ イラストはコードタイプです。

63-61396

コード式

丈 巾	30～45	～90	～140	～190	～240
50～100	14,400	20,700	29,100	35,700	43,700
～140	16,100	22,800	32,200	39,200	48,500
～180	17,700	24,800	35,200	42,800	53,200
～220	19,300	26,900	38,300	46,300	57,900
～260	21,000	29,200	41,800	50,500	63,300
～300	22,800	31,500	45,300	54,500	68,700

※コード式価格=ドラム式価格-3,000円(最大仕上り巾240cm)

※生地見本はSALA P.200をご覧ください。

ドラム式

丈 巾	30～45	～90	～140	～190	～240	～290	～340	～390
50～100	17,400	23,700	32,100	38,700	46,700	54,900	63,200	69,800
～140	19,100	25,800	35,200	42,200	51,500	60,000	69,200	76,100
～180	20,700	27,800	38,200	45,800	56,200	65,100	75,500	82,800
～220	22,300	29,900	41,300	49,300	60,900	70,200	81,300	88,900
～260	24,000	32,200	44,800	53,500	66,300	76,100	88,200	96,400
～300	25,800	34,500	48,300	57,500	71,700	81,900	95,200	103,800

※仕上り巾39cm以下の場合、仕上り丈は200cmまでとなります。



※バイアステープはP.15よりお選びください。

61011+29304-11

プレーンシェード (U字バイアステープ)

プレーンシェードにカラーバイアステープをプラス。
統一感のある組み合わせはカーテン(地色や柄)と同系色、
カラーで遊ぶなら反対色のコーディネートがおすすめ。

■ プレーンシェード (U字バイアステープ) の価格算出方法
(プレーンシェードの上代) × 1.5 (100円単位に切り上げ)

仕様説明

- 仕上り巾 コード式: 30~240cm
- 仕上り巾 ドラム式: 30~240cm
- 仕上り丈: 50~260cm
ドラム式: 仕上り巾39cm以下の場合、仕上り丈は200cmまでとなります。
- 操作位置: 右/左操作を選択
- 上部仕様: フラットタイプ
- リングテープ: リングピッチ20cm固定
- リングテープ縫い方: 上部から縫製
- 裾部仕様: ウェイトバー入り
- 耳、裾部: バイアステープA
11mm巾仕様
30種類の中から選択
(バイアステープについてはP.15をご覧ください。)

※イラストはコードタイプです。

61011+29304-11 コード式

丈	巾	30~45	~90	~140	~190	~240
50~100		20,300	26,400	36,900	43,100	53,600
	~140	22,800	29,100	41,100	47,300	59,400
	~180	25,400	31,700	45,200	51,500	65,000
	~220	27,900	34,200	49,400	55,700	70,800
	~260	30,300	36,900	53,600	59,900	76,500

※コード式価格=ドラム式価格-3,000円(最大仕上り巾240cm)

※生地見本はSALA P.4をご覧ください。

ドラム式

丈	巾	30~45	~90	~140	~190	~240
50~100		23,300	29,400	39,900	46,100	56,600
	~140	25,800	32,100	44,100	50,300	62,400
	~180	28,400	34,700	48,200	54,500	68,000
	~220	30,900	37,200	52,400	58,700	73,800
	~260	33,300	39,900	56,600	62,900	79,500

※仕上り巾39cm以下の場合、仕上り丈は200cmまでとなります。
(最大仕上り巾240cm)



バイアステープA 11mm
29304-11

対応窓

掃き出し

腰窓

小窓

対応メカ

コード式

ドラム式



※バイアステープはP.15よりお選びください。

61438+29308-11

プレーンシェード (サイドバイアステープ)

プレーンシェードにカラーバイアステープをプラス。
統一感のある組み合わせはカーテン(地色や柄)と同系色、
カラーで遊ぶなら反対色のコーディネートがおすすめ。

■ プレーンシェード (サイドバイアステープ) の価格算出方法
(プレーンシェードの上代) × 1.4 (100円単位に切り上げ)

仕様説明

- 仕上り巾 コード式: 30~240cm
- 仕上り巾 ドラム式: 30~240cm
- 仕上り丈: 50~260cm
ドラム式: 仕上り巾39cm以下の場合、仕上り丈は200cmまでとなります。
- 操作位置: 右/左操作を選択
- 上部仕様: フラットタイプ
- リングテープ: リングピッチ20cm固定
- リングテープ縫い方: 上部から縫製
- 裾部仕様: ウェイトバー入り
- 耳部: バイアステープA
11mm巾仕様
30種類の中から選択
(バイアステープについてはP.15をご覧ください。)

※イラストはコードタイプです。

61438+29308-11 コード式

丈	巾	30~45	~90	~140	~190	~240
50~100		19,700	25,500	31,800	37,500	48,300
	~140	22,400	28,300	34,800	40,700	53,300
	~180	25,000	30,900	37,900	43,800	58,100
	~220	27,800	33,700	41,000	47,000	63,000
	~260	30,400	36,400	44,100	50,100	67,700

※コード式価格=ドラム式価格-3,000円(最大仕上り巾240cm)

※生地見本はSALA P.262をご覧ください。

ドラム式

丈	巾	30~45	~90	~140	~190	~240
50~100		22,700	28,500	34,800	40,500	51,300
	~140	25,400	31,300	37,800	43,700	56,300
	~180	28,000	33,900	40,900	46,800	61,100
	~220	30,800	36,700	44,000	50,000	66,000
	~260	33,400	39,400	47,100	53,100	70,700

※仕上り巾39cm以下の場合、仕上り丈は200cmまでとなります。
(最大仕上り巾240cm)



バイアステープA 11mm
29308-11

対応窓

掃き出し

腰窓

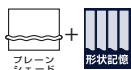
小窓

対応メカ

コード式

ドラム式

プレーンシェード(形状記憶加工)



このマーク商品
全て対応可能

対応窓

掃き出し

腰窓

小窓

対応メカ

コード式

ドラム式



たたみグセをつけなくても綺麗な
たたみしろを形づくりします。



61259

61259

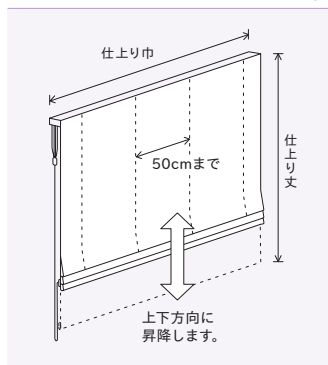
プレーンシェード (形状記憶加工)

人気のプレーンシェードのたたみ上がりに
形状記憶加工を施しました。
滑らかでやわらかなラインを描くように生地が
美しくたたみ上がります。

■ プレーンシェード(形状記憶加工)の価格算出方法

(プレーンシェードの上代) + ¥3,000

仕様説明



- 仕上り巾 コード式: 30~240cm
- 仕上り巾 ドラム式: 30~270cm
- 仕上り丈: 50~270cm
ドラム式: 仕上り巾39cm以下の場合、
仕上り丈は200cmまで
となります。
- 操作位置: 右/左操作を選択
- 上部仕様: フラットタイプ
- リングテープ: リングピッチ基準20cm
(仕上がり丈により変動します)
- リングピッチは均等
- リング間に1cm角の透明キューブ入り
(生地が美しくたたみ上がります)
- 裾部仕様: ウェイトバー入り

※ イラストはコードタイプです。

丈 巾	コード式				
	30~45	~90	~140	~190	~240
50~100	18,200	22,200	26,800	35,400	40,000
~140	21,400	25,500	30,200	41,100	46,100
~180	24,600	28,700	33,700	46,900	52,000
~220	25,500	29,700	34,900	48,100	53,500
~260	28,700	32,900	38,300	53,900	59,400
~270	31,900	36,200	41,800	60,100	65,800

※コード式価格=ドラム式価格-3,000円(最大仕上り巾240cm)

※生地見本はSALA P.144をご覧ください。

丈 巾	ドラム式					
	30~45	~90	~140	~190	~240	~270
50~100	21,200	25,200	29,800	38,400	43,000	50,300
~140	24,400	28,500	33,200	44,100	49,100	56,700
~180	27,600	31,700	36,700	49,900	55,000	62,800
~220	28,500	32,700	37,900	51,100	56,500	64,500
~260	31,700	35,900	41,300	56,900	62,400	70,600
~270	34,900	39,200	44,800	63,100	68,800	77,400

※仕上り巾39cm以下の場合、仕上り丈は200cmまでとなります。

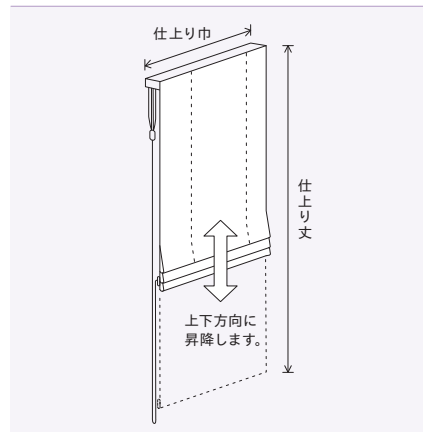


61071

スリムシェード (形状記憶加工)

スリット (細長)窓に対応したスリムタイプのシェード。可能サイズは最小幅180mmから。形状記憶加工を施しました。滑らかでやわらかなラインを描くように生地が美しくたたみ上がります。今まで悩んでいたスリット窓のスタイルも解決、さらにコーディネートが広がります。

仕様説明



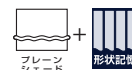
- メカタイプ: コード式のみ
- 仕上り巾: 18~30cm
- 仕上り丈: 50~240cm
- 操作位置: 右/左操作を選択
- 上部仕様: フラットタイプ
- リングテープ: リングピッチ基準20cm (仕上がり丈により変動します)
- リングピッチは均等
- リング間に1cm角の透明キューブ入り (生地が美しくたたみ上がります)
- 裾部仕様: ウェイトバー入り

61071 コード式

丈	巾	価格	備考
50~100	18~30	17,700	
~140		20,100	
~180		21,900	
~220		24,300	※生地見本はSALA P.20をご覧ください。
~240		25,800	

Roman Shade

スリムシェード (形状記憶加工)



このマーク商品
全て対応可能

対応窓

細長窓

対応メカ

コード式

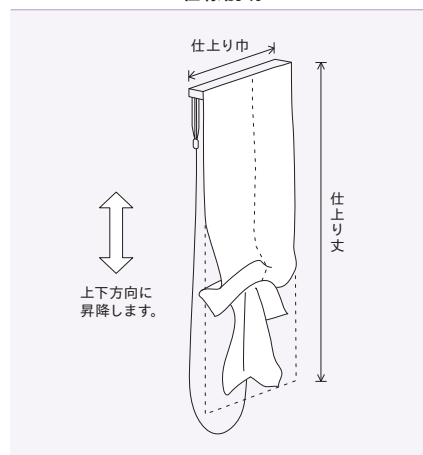


61438

ベビースワンシェード

スリット (細長)窓に対応したスリムタイプのシェード。中央部をたくし上げて作るやわらかなスワッグが、キュートな印象です。可能サイズは最小幅200mmから。スリット窓をちょっぴりかわいく演出します。

仕様説明



- メカタイプ: コード式のみ
- 仕上り巾: 20~50cm
- 仕上り丈: 50~240cm
- 操作位置: 右/左操作を選択
- 上部仕様: フラットタイプ
- リングテープ: リングピッチ15cm
- リングテープ位置: 幕体中心
- 裾部仕様: 三つ巻

61438 コード式

丈	巾	価格	備考
50~100	20~50	13,800	
~140		15,400	
~180		16,700	
~220		18,300	※生地見本はSALA P.262をご覧ください。
~240		19,200	

Roman Shade

ベビースワンシェード



このマーク商品
全て対応可能

対応窓

細長窓

対応メカ

コード式

クリンプシェード(形状記憶加工)

対応窓

掃き出し

腰窓

小窓

対応メカ

ドラム式



61438



61438

クリンプシェード (形状記憶加工)

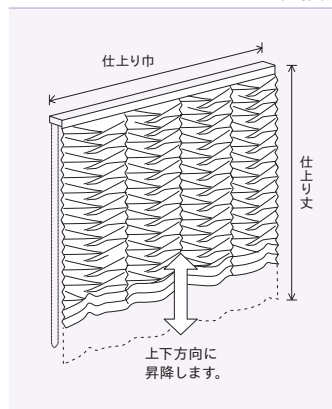
複雑な立体折模様を施し、美しい陰影を演出するシェード。
形状記憶加工により折模様も崩れることなく昇降できます。
モダンな空間にも似合うスタイルです。

対応品番	生地巾	生地使い	最小 仕上り巾	最大 仕上り巾	最大 仕上り丈
61001～61030	100cm	タテ使い※1	50cm	380cm	260cm
61066～61076	150cm	タテ使い※1		285cm	
61432・61433	300cm	ヨコ使い※2		285cm	
61438～61441	200cm	タテ使い		190cm	

※1 サイズにより巾継ぎが発生いたします。

※2 加工の特性上、タテ使いにて制作いたします。

仕様説明



- メカタイプ：ドラム式のみ
- 仕上り巾：50～380cm
(最大巾は生地により異なります)
- 仕上り丈：50～260cm
- 操作位置：右/左操作を選択

- 上部仕様：フラットタイプ
- 両サイド：超音波カット加工
- リングピッチ：約5cm
(リングテープ不使用)
(裏面はピッチコードを使用し折模様を保持しております)
- 裾部仕様：ウエイトバー入り

61001～61030

ドラム式

丈 巾	50～90	～140	～190	～240	～290	～340	～380
50～100	52,300	65,200	84,900	108,500	136,800	160,400	184,000
～140	63,900	75,900	106,100	136,800	169,700	199,600	230,300
～180	76,000	89,800	127,900	169,500	207,200	240,200	281,800
～220	87,600	103,000	148,900	194,000	243,500	279,200	324,400
～260	99,100	117,200	169,900	222,200	279,900	318,200	370,500

※生地見本はSALA P.4をご覧ください。

61066～61076

ドラム式

丈 巾	50～90	～140	～190	～240	～285
50～100	48,000	60,900	81,000	104,600	128,200
～140	58,000	70,000	100,600	131,300	158,000
～180	68,900	82,700	121,500	163,100	193,100
～220	79,000	94,400	141,000	186,100	226,400
～260	89,100	107,200	160,600	212,900	259,900

※生地見本はSALA P.20をご覧ください。

61432・61433

ドラム式

丈 巾	50～90	～140	～190	～240	～285
50～100	52,100	65,000	80,000	103,600	127,200
～140	63,400	75,400	99,400	130,100	156,800
～180	75,700	89,500	119,900	161,500	191,500
～220	87,100	102,500	139,200	184,300	224,600
～260	98,400	116,500	158,500	210,800	257,800

※生地見本はSALA P.259をご覧ください。

61438～61441

ドラム式

丈 巾	50～90	～140	～190
50～100	48,500	61,400	76,400
～140	58,600	70,600	94,600
～180	69,700	83,500	113,900
～220	79,900	95,300	132,000
～260	90,100	108,200	150,200

※生地見本はSALA P.262をご覧ください。

対応窓

掃き出し

腰窓

小窓

対応メカ

コード式

ドラム式



61406+61519

プレーンシェード (サンカット)

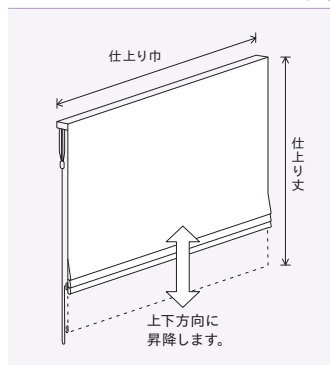
プレーンシェードに裏地付き縫製を施し、針穴からの光漏れをなくしたハイグレードなシェード。寝室や書斎、ホテルの客室などにもおすすめ。

表生地、裏生地ともに遮光生地よりお選びください。

■ プレーンシェード(サンカット)の価格算出方法

表生地プレーンシェードの上代 + 裏生地プレーンシェードの上代

仕様説明



- 仕上り巾 コード式：30～190cm
- 仕上り巾 ドラム式：30～290cm
- 仕上り丈：50～300cm
ドラム式：仕上り巾39cm以下の場合、仕上り丈は200cmまでとなります。
- 操作位置：右/左操作を選択
- 上部仕様：フラットタイプ
- リングテープ：リングピッチ20cm
- リングテープ縫い方：上部から縫製
- 裾部仕様：ウエイトバー入り

※イラストはコードタイプです。

61406+61519

コード式

丈 巾	30～45	～90	～140	～190
50～100	26,100	34,300	46,400	54,600
～140	29,000	37,200	50,800	59,000
～180	31,500	40,100	55,000	63,400
～220	34,400	43,000	59,400	67,900
～260	36,900	45,700	63,600	72,300
～300	39,700	48,800	68,000	76,700

※コード式価格=ドラム式価格-3,000円(最大仕上り巾190cm)

61406 ※生地見本はSALA P.200をご覧ください。

61519 ※生地見本はSALA P.306をご覧ください。

ドラム式

丈 巾	30～45	～90	～140	～190	～240	～290
50～100	29,100	37,300	49,400	57,600	69,900	84,300
～140	32,000	40,200	53,800	62,000	75,800	90,600
～180	34,500	43,100	58,000	66,400	81,600	96,700
～220	37,400	46,000	62,400	70,900	87,400	103,000
～260	39,900	48,700	66,600	75,300	93,100	108,900
～300	42,700	51,800	71,000	79,700	99,100	115,400

※仕上り巾39cm以下の場合、仕上り丈は200cmまでとなります。(最大仕上り巾290cm)

ダブルシェード(プレーン+プレーン)



このマーク商品
全て対応可能

対応窓

掃き出し

腰窓

小窓

対応メカ

コード式

ドラム式
1チェーン



65-61188+61441

Style no.65

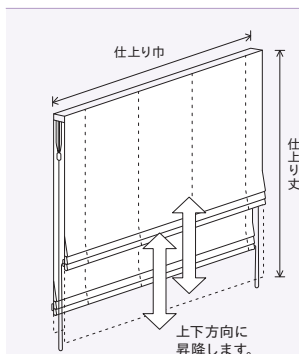
ダブルシェード
(プレーン+プレーン)

一台のメカで、前後2枚の生地をそれぞれ昇降できる、ダブルタイプのシェード。フラットなプレーンの組み合わせは、生地のデザインがそのまま楽しめます。2枚のコーディネートによって様々な演出ができる、おすすめのスタイルです。

■ ダブルシェードの価格算出方法

(前幕シェードの上代 + 後幕シェードの上代) - ¥5,000

仕様説明



- 仕上り巾
コード式：30~240cm
ドラム式1チェーン：30~400cm
- 仕上り丈：50~300cm
ドラム式：仕上り巾39cm以下の場合、仕上り丈は200cmまでとなります。
- 操作位置
コード式：右/左/両側操作を選択
ドラム式1チェーン：右/左操作を選択
- 上部仕様：フラットタイプ
- リングテープ：リングピッチ20cm固定
- リングテープ縫い方：上部から縫製
- 裾部仕様：ウエイトバー入り

※ イラストはコードタイプ両側操作です。

65-61188+61441

コード式

丈 巾	30~45	~90	~140	~190	~240
50~100	23,900	32,000	41,000	54,100	66,500
~140	27,900	36,200	45,600	60,500	74,500
~180	32,800	41,100	51,100	67,700	83,000
~220	37,400	45,700	56,100	74,500	91,200
~260	41,700	50,200	61,200	81,200	99,300
~300	46,200	54,900	66,200	87,900	107,600

※コード式価格=ドラム式価格-6,000円(最大仕上り巾240cm)

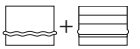
61188 ※生地見本はSALA P.97をご覧ください。

61441 ※生地見本はSALA P.262をご覧ください。

ドラム式

丈 巾	30~45	~90	~140	~190	~240	~290	~340	~390
50~100	29,900	38,000	47,000	60,100	72,500	87,000	101,600	111,200
~140	33,900	42,200	51,600	66,500	80,500	95,400	112,000	121,800
~180	38,800	47,100	57,100	73,700	89,000	104,300	122,800	132,800
~220	43,400	51,700	62,100	80,500	97,200	113,100	133,400	143,700
~260	47,700	56,200	67,200	87,200	105,300	121,500	144,200	154,200
~300	52,200	60,900	72,200	93,900	113,600	130,300	154,600	165,200

※仕上り巾39cm以下の場合、仕上り丈は200cmまでとなります。



このマーク商品
全て対応可能

対応窓

掃き出し

腰窓

小窓

対応メカ

コード式

ドラム式
1チェーン



67-61171+61429

Style no.67

ダブルシェード
(プレーン+シャープ)

一台のメカで、前後2枚の生地をそれぞれ昇降できる、ダブルタイプのシェード。前幕にプレーン、後幕にシャープシェードの組み合わせはシンプル+モダンな雰囲気。2枚のコーディネートによってモダンな空間にも、和空間にも似合います。

■ ダブルシェードの価格算出方法

(前幕シェードの上代 + 後幕シェードの上代) - ¥5,000

67-61171+61429

コード式

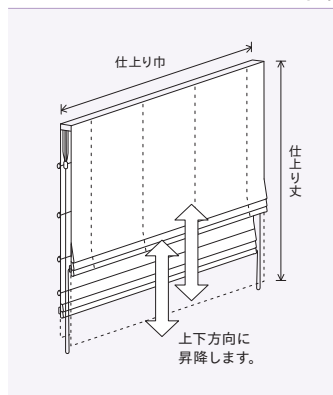
丈 巾	30~45	~90	~140	~190	~240
50~100	29,200	39,500	56,600	67,100	78,200
~140	35,400	46,100	66,000	76,900	88,900
~180	41,100	52,300	75,300	86,700	99,400
~220	46,400	58,000	83,100	95,000	108,500
~260	52,600	64,900	92,900	105,400	119,700
~280	58,400	71,300	102,700	115,700	131,100

※コード式価格=ドラム式価格 - 6,000円(最大仕上り巾240cm)

61171 ※生地見本はSALA P.87をご覧ください。

61429 ※生地見本はSALA P.257をご覧ください。

仕様説明



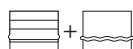
※イラストはコードタイプ両側操作です。

- 仕上り巾
コード式：30~240cm
ドラム式1チェーン：30~400cm
- 仕上り丈：50~300cm
ドラム式：仕上り巾39cm以下の場合、仕上り丈は200cmまでとなります。
- 操作位置
コード式：右/左/両側操作を選択
ドラム式1チェーン：右/左操作を選択
- 上部仕様：フラットタイプ
- 前幕：リングテープ
リングピッチ20cm固定
- 前幕：リングテープ縫い方
上部から縫製
- 後幕：バーピッチ20cm間隔
- 後幕：バー縫い方 上部から縫製
- 裾部仕様：ウエイトバー入り

ドラム式

丈 巾	30~45	~90	~140	~190	~240	~290	~340	~390
50~100	35,200	45,500	62,600	73,100	84,200	105,700	122,300	133,700
~140	41,400	52,100	72,000	82,900	94,900	119,500	138,400	150,100
~180	47,100	58,300	81,300	92,700	105,400	132,600	154,000	166,300
~220	52,400	64,000	89,100	101,000	114,500	143,800	167,300	180,000
~260	58,600	70,900	98,900	111,400	125,700	158,300	184,300	197,400
~280	64,400	77,300	108,700	121,700	137,100	172,400	200,600	214,500

※仕上り巾39cm以下の場合、仕上り丈は200cmまでとなります。



このマーク商品
全て対応可能

対応窓

掃き出し

腰窓

小窓

対応メカ

コード式

ドラム式
1チェーン



68-61374+61434

Style no.68

ダブルシェード
(シャープ+プレーン)

一台のメカで、前後2枚の生地をそれぞれ昇降できる、ダブルタイプのシェード。前幕にシャープ、後幕にプレーンシェードの組み合わせはモダン+シンプルな雰囲気。2枚のコーディネートによってモダンな空間にも、和空間にも似合います。

■ ダブルシェードの価格算出方法

(前幕シェードの上代 + 後幕シェードの上代) - ¥5,000

68-61374+61434

コード式

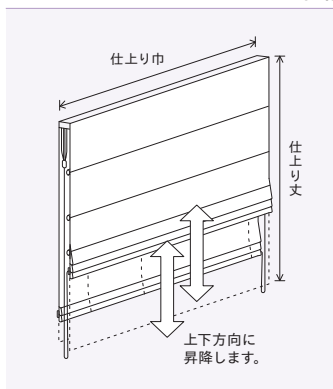
丈 巾	30~45	~90	~140	~190	~240
50~100	27,000	37,200	48,500	63,100	74,100
~140	32,000	42,700	54,600	71,000	82,900
~180	36,900	48,100	60,700	79,000	91,600
~220	42,000	53,600	66,800	86,900	100,400
~260	46,900	59,400	73,400	95,400	109,800
~280	52,100	65,000	80,000	103,900	119,300

※コード式価格=ドラム式価格 - 6,000円 (最大仕上り巾 240cm)

61374 ※生地見本はSALA P.194をご覧ください。

61434 ※生地見本はSALA P.260をご覧ください。

仕様説明



※イラストはコードタイプ両側操作です。

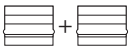
- 仕上り巾
コード式：30~240cm
ドラム式1チェーン：30~400cm
- 仕上り丈：50~300cm
ドラム式：仕上り巾39cm以下の場合、仕上り丈は200cmまでとなります。
- 操作位置
コード式：右/左/両側操作を選択
ドラム式1チェーン：右/左操作を選択
- 上部仕様：フラットタイプ
- 前幕：バーピッチ20cm間隔
- 前幕：バー縫い方 上部から縫製
- 後幕：リングテープ
リングピッチ20cm固定
- 後幕：リングテープ縫い方 上部から縫製
- 裾部仕様：ウエイトバー入り

ドラム式

丈 巾	30~45	~90	~140	~190	~240	~290	~340	~390
50~100	33,000	43,200	54,500	69,100	80,100	95,500	116,000	127,200
~140	38,000	48,700	60,600	77,000	88,900	104,900	128,800	140,600
~180	42,900	54,100	66,700	85,000	97,600	114,000	141,800	154,100
~220	48,000	59,600	72,800	92,900	106,400	123,500	154,500	167,200
~260	52,900	65,400	79,400	101,400	115,800	133,500	168,400	181,500
~280	58,100	71,000	86,000	109,900	125,300	143,700	182,000	196,000

※仕上り巾39cm以下の場合、仕上り丈は200cmまでとなります。

ダブルシェード(シャープ+シャープ)



このマーク商品
全て対応可能

対応窓

掃き出し

腰窓

小窓

対応メカ

コード式

ドラム式
1チェーン



69-61406+61442

Style no.69

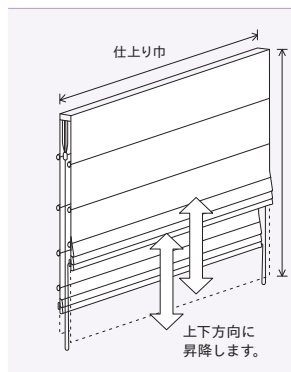
ダブルシェード
(シャープ+シャープ)

一台のメカで、前後2枚の生地をそれぞれ昇降できる、ダブルタイプのシェード。シャープシェード&シャープシェードの組み合わせは、より直線的なラインを強調したスタイリッシュでモダンなイメージです。モダンな空間はもちろん、和空間にも似合います。

■ ダブルシェードの価格算出方法

(前幕シェードの上代 + 後幕シェードの上代) - ¥5,000

仕様説明



- 仕上り巾
コード式：30~240cm
ドラム式1チェーン：30~400cm
- 仕上り丈：50~300cm
ドラム式：仕上り巾39cm以下の場合、仕上り丈は200cmまでとなります。
- 操作位置
コード式：右/左/両側操作を選択
ドラム式1チェーン：右/左操作を選択
- 上部仕様：フラットタイプ
- 前幕後幕：バーピッチ20cm間隔
- 前幕後幕：バー縫い方 上部から縫製
- 裾部仕様：ウエイトバー入り

※イラストはコードタイプ両側操作です。

69-61406+61442

コード式

丈 巾	30~45	~90	~140	~190	~240
50~100	23,300	35,800	50,800	65,200	79,600
~140	26,400	39,800	56,300	71,900	88,100
~180	29,400	43,600	61,600	78,600	96,600
~220	32,400	47,600	67,000	85,300	105,000
~260	35,600	52,000	73,200	93,200	114,900
~300	39,000	56,400	79,500	100,900	124,700

※コード式価格=ドラム式価格 - 6,000円 (最大仕上り巾240cm)

61406 ※生地見本はSALA P.200をご覧ください。

61442 ※生地見本はSALA P.232をご覧ください。

ドラム式

丈 巾	30~45	~90	~140	~190	~240	~290	~340	~390
50~100	29,300	41,800	56,800	71,200	85,600	101,900	117,900	131,100
~140	32,400	45,800	62,300	77,900	94,100	111,200	128,800	142,500
~180	35,400	49,600	67,600	84,600	102,600	120,400	140,200	154,800
~220	38,400	53,600	73,000	91,300	111,000	129,600	150,600	165,900
~260	41,600	58,000	79,200	99,200	120,900	140,400	163,300	179,700
~300	45,000	62,400	85,500	106,900	130,700	151,200	176,100	193,400

※仕上り巾39cm以下の場合、仕上り丈は200cmまでとなります。



ガレージ

このマーク商品
全て対応可能

対応窓

掃き出し

腰窓

小窓

出窓

対応メカ

コード式

ドラム式



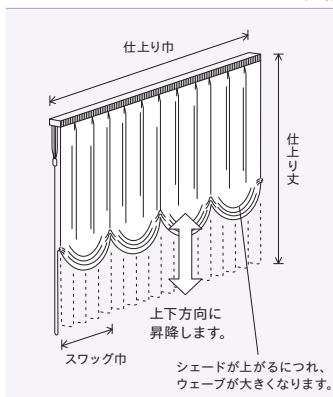
50-61446

Style no.50

バルーンシェード
(プレーン)

ギャザーによるドレープの美しさ、昇降とともに
変化するウェーブが魅力のシェード。やわらかな
スタイルは、出窓をはじめどんな窓も上品に装います。
昇降はコードタイプとドラムタイプから選べます。
大きな窓には操作の軽いドラムタイプがおすすめ。

仕様説明



- 仕上り巾 コード式：36～250cm
- 仕上り巾 ドラム式：40～400cm
- 仕上り丈：100～300cm
(最大丈は生地により異なります)
- 操作位置：右/左操作を選択
- 上部仕様：ギャザーヒダ
- ヒダ倍率：2.5倍
- リングテープ：リングピッチ15cm
- スワッグ巾：均等割付(最大50cm)
- 裾部仕様：三つ巻
- 出窓対応：コード式：2・3連
ドラム式：2～5連

※ イラストはコードタイプです。

50-61446

コード式

スワッグ数	1S	2S	3S	4S	5S
丈 巾	36～50	～100	～150	～200	～250
100～140	19,400	30,000	41,400	52,800	65,900
～180	21,500	32,800	45,100	57,400	71,700
～220	23,500	35,600	48,800	62,000	77,500
～260	24,800	38,400	52,500	66,600	83,300
～280	27,700	41,200	56,200	71,200	89,100

※出窓の場合はコーナー1ヶ所につき3,500円プラスになります。
※コード式価格=ドラム式価格 - 3,000円
(最小仕上り巾36cm～最大仕上り巾250cm)

ドラム式

スワッグ数	1S	2S	3S	4S	5S	6S	7S	8S
丈 巾	40～50	～100	～150	～200	～250	～300	～350	～400
100～140	22,400	33,000	44,400	55,800	68,900	82,200	95,300	108,500
～180	24,500	35,800	48,100	60,400	74,700	89,000	103,300	117,600
～220	26,500	38,600	51,800	65,000	80,500	95,700	111,200	126,700
～260	27,800	41,400	55,500	69,600	86,300	102,500	119,200	131,900
～280	30,700	44,200	59,200	74,200	92,100	109,200	127,100	144,900

※出窓の場合はコーナー1ヶ所につき4,500円プラスになります。



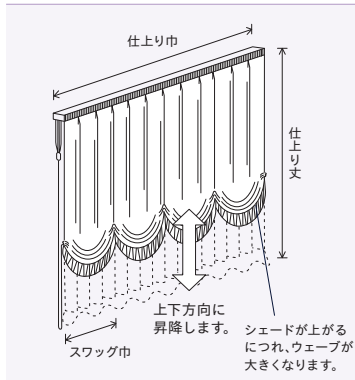
51-61447

Style no.51

バルーンシェード (共生地フリル)

ギャザーによるドレープの美しさ、昇降とともに変化するウェーブとフリルが魅力のシェード。フェミニンなスタイルは、出窓をはじめどんな窓も華やかに装います。昇降はコードタイプとドラムタイプから選べます。大きな窓には操作の軽いドラムタイプがおすすめ。

仕様説明



- 仕上り巾 コード式：36～250cm
- 仕上り巾 ドラム式：40～400cm
- 仕上り丈：100～300cm (最大丈は生地により異なります)
- 操作位置：右/左操作を選択

- 上部仕様：ギャザーヒダ
- ヒダ倍率：2.5倍
- リングテープ：リングピッチ15cm
- スワッグ巾：均等割付 (最大50cm)
- 裾部仕様：16cm巾フリル付き

- 出窓対応：コード式：2・3連
- ドラム式：2～5連

※ イラストはコードタイプです。

51-61447

コード式

スワッグ数	1S	2S	3S	4S	5S
丈 巾	36～50	～100	～150	～200	～250
100～140	20,000	31,100	43,200	55,100	68,800
～180	22,000	33,900	46,900	59,700	74,600
～220	24,100	36,700	50,600	64,400	80,400
～260	25,300	39,500	54,300	68,900	86,200
～280	28,200	42,300	58,000	73,500	92,000

※出窓の場合はコーナー1ヶ所につき3,500円プラスになります。
※コード式価格=ドラム式価格-3,000円 (最小仕上り巾36cm～最大仕上り巾250cm)

※生地見本はSALA P.264をご覧ください。

ドラム式

スワッグ数	1S	2S	3S	4S	5S	6S	7S	8S
丈 巾	40～50	～100	～150	～200	～250	～300	～350	～400
100～140	23,000	34,100	46,200	58,100	71,800	85,600	99,300	113,000
～180	25,000	36,900	49,900	62,700	77,600	92,400	107,200	122,100
～220	27,100	39,700	53,600	67,400	83,400	99,100	115,200	131,200
～260	28,300	42,500	57,300	71,900	89,200	105,900	123,100	136,400
～280	31,200	45,300	61,000	76,500	95,000	112,600	131,100	149,400

※出窓の場合はコーナー1ヶ所につき4,500円プラスになります。

Roman Shade

no.51

バルーンシェード (共生地フリル)



このマーク商品 全て対応可能

対応窓

掃き出し 腰窓
小窓 出窓

対応メカ

コード式
ドラム式



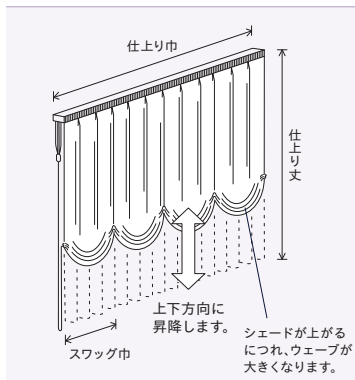
52-61439

Style no.52

バルーンシェード (箱ヒダ)

箱ヒダによるすっきりとしたドレープの美しさ、昇降とともに変化するウェーブが魅力のシェード。シンプル&フェミニンなスタイルは、モダン空間にも似合います。昇降はコードタイプとドラムタイプから選べます。大きな窓には操作の軽いドラムタイプがおすすめ。

仕様説明



- 仕上り巾 コード式：36～250cm
- 仕上り巾 ドラム式：40～400cm
- 仕上り丈：100～300cm (最大丈は生地により異なります)
- 操作位置：右/左操作を選択

- 上部仕様：逆箱ヒダ
- ヒダ倍率：2倍
- リングテープ：リングピッチ15cm
- スワッグ巾：均等割付 (最大50cm)
- 裾部仕様：三つ巻

※ イラストはコードタイプです。

52-61439

コード式

スワッグ数	1S	2S	3S	4S	5S
丈 巾	36～50	～100	～150	～200	～250
100～140	20,900	28,800	41,300	50,000	64,300
～180	23,900	32,500	46,900	56,500	72,900
～220	26,900	36,300	52,500	63,000	81,600
～260	29,200	40,000	58,200	69,500	90,200
～300	33,000	43,800	63,800	76,100	98,900

※コード式価格=ドラム式価格-3,000円 (最小仕上り巾36cm～最大仕上り巾250cm)

※生地見本はSALA P.262をご覧ください。

ドラム式

スワッグ数	1S	2S	3S	4S	5S	6S	7S	8S
丈 巾	40～50	～100	～150	～200	～250	～300	～350	～400
100～140	23,900	31,800	44,300	53,000	67,300	77,800	92,100	102,500
～180	26,900	35,500	49,900	59,500	75,900	87,400	103,900	115,500
～220	29,900	39,300	55,500	66,000	84,600	97,100	115,600	128,400
～260	32,200	43,000	61,200	72,500	93,200	106,700	127,400	137,400
～300	36,000	46,800	66,800	79,100	101,900	116,300	139,200	154,300

Roman Shade

no.52

バルーンシェード (箱ヒダ)



このマーク商品 全て対応可能

対応窓

掃き出し 腰窓 小窓

対応メカ

コード式
ドラム式

オーストリアンシェード



このマーク商品
全て対応可能

対応窓

掃き出し

腰窓

小窓

出窓

対応メカ

コード式

ドラム式



57-61446

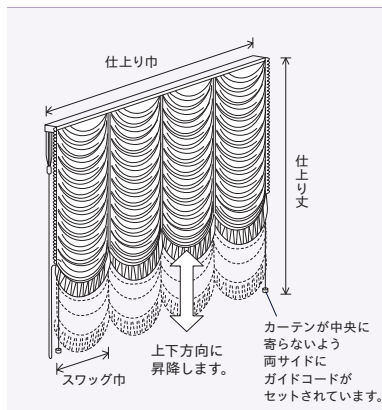
Style no.57

オーストリアンシェード

生地をたっぷり使った細やかなドレープとフリルがゴージャスで華やか。伝統的なクラシックスタイルは華やかに窓辺を演出します。

大きな窓には操作の軽いドラムタイプがおすすめ。

仕様説明



- 仕上り巾 コード式：36～225cm
- 仕上り巾 ドラム式：40～400cm
- 仕上り丈：50～300cm
- 操作位置：右/左操作を選択

- 生地使い：タテ使い
(横使い生地はタテ使いにて作成 ※1)
※1生地をタテ使いで製作するため商品により柄の向きが変わります。

- 上部仕様：フラット
- ヒダ倍率：3.5倍
- リングテープ：リングピッチ15cm
- スワッグ巾：均等割付(最大45cm)
- 両サイド仕様：8cm巾フリル付き
- 裾部仕様：10cm巾フリル付き

- 出窓対応：コード式：2・3連
ドラム式：2～5連

※ イラストはコードタイプです。

57-61446

コード式

スワッグ数 巾	1S	2S	3S	4S	5S
丈	36～45	～90	～135	～180	～225
50～100	27,500	35,000	44,200	53,500	62,700
～140	34,500	42,100	51,400	60,800	70,100
～180	41,500	49,100	58,600	68,000	77,500
～220	48,400	56,200	65,800	75,300	84,900
～260	55,400	63,300	72,900	82,600	92,300
～300	62,200	70,300	80,100	89,900	99,600

※出窓の場合はコーナー1ヶ所につき3,500円プラスになります。
※コード式価格=ドラム式価格 - 3,000円
(最小仕上り巾36cm～最大仕上り巾225cm)

※生地見本はSALA P.264をご覧ください。

ドラム式

スワッグ数 巾	1S	2S	3S	4S	5S	6S	7S	8S	9S
丈	40～45	～90	～135	～180	～225	～270	～315	～360	～400
50～100	30,500	38,000	47,200	56,500	65,700	82,700	91,900	101,200	110,100
～140	37,500	45,100	54,400	63,800	73,100	92,700	102,100	111,400	120,400
～180	44,500	52,100	61,600	71,000	80,500	102,700	112,200	121,600	130,800
～220	51,400	59,200	68,800	78,300	87,900	112,700	122,300	131,800	141,100
～260	58,400	66,300	75,900	85,600	95,300	122,700	132,400	142,000	151,400
～300	65,200	73,300	83,100	92,900	102,600	132,700	142,500	152,300	161,700

※出窓の場合はコーナー1ヶ所につき4,500円プラスになります。



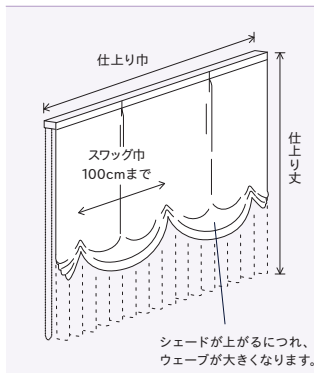
56-61072

Style no.56

ウィングシェード

逆箱ヒダによるすっきりとしたドレープの美しさ、シェードが上がるにつれて緩やかに変化するウェーブが魅力です。シンプルなスタイルは、モダン空間にも似合います。昇降はコードとドラムタイプから選べます。

仕様説明



- 仕上り巾 コード式：100～250cm
- 仕上り巾 ドラム式：100～400cm
- 仕上り丈：100～300cm
(最大丈は生地により異なります)
- 操作位置：右/左操作を選択

- 上部仕様：逆箱ヒダ
- ヒダ倍率：1.3倍
- リングテープ：リングピッチ15cm
- スワッグ巾：均等割付(最大100cm)
- 裾部仕様：三つ巻

※ イラストはコードタイプです。

56-61072

コード式

スワッグ数	1S	2S	3S	
丈 巾	100	～150	～200	～250
100～140	27,400	39,600	47,200	61,200
～180	30,900	44,900	53,400	69,400
～220	34,500	50,300	59,500	77,600
～260	38,100	55,700	65,700	85,800
～300	41,700	61,000	71,800	94,000

※コード式価格=ドラム式価格-3,000円(最大仕上り巾 250cm)

※生地見本はSALA P.20をご覧ください。

ドラム式

スワッグ数	1S	2S	3S	4S			
丈 巾	100	～150	～200	～250	～300	～350	～400
100～140	30,400	42,600	50,200	64,200	73,700	87,600	97,000
～180	33,900	47,900	56,400	72,400	82,700	98,700	109,200
～220	37,500	53,300	62,500	80,600	91,800	109,900	121,400
～260	41,100	58,700	68,700	88,800	100,900	121,000	129,700
～300	44,700	64,000	74,800	97,000	110,000	132,200	145,800

Roman Shade

no.56

ウィングシェード



このマーク商品
全て対応可能

対応窓

掃き出し

腰窓

対応メカ

コード式

ドラム式



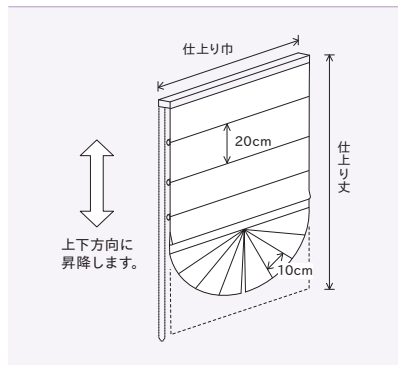
64-61005

Style no.64

ピーコックシェード

シェードを上げると裾が丸く扇のように変化、全部下ろすとシャープシェードのようにシンプルになる個性的なデザイン。縦長窓におすすめのスタイルです。昇降は操作の軽いドラムタイプ。

仕様説明



- メカタイプ:ドラム式のみ
- 仕上り巾:最小65～最大180cm ※
※1巾使いのため生地により最大巾が異なります
- 仕上り丈:110～300cm
※仕上り丈は仕上り巾の約1.7倍以上必要です
- 操作位置:右/左操作を選択

- 上部仕様:フラットタイプ
- バーピッチ:上部20cm
下部デザイン部10cm
- 裾部仕様:ウエイトバー入り

スタイルを形成するには仕上り丈から仕上り巾の約1/2を引いたサイズになります。

※ 対応可能品番については、巻末の可能スタイル一覧をご覧ください。

64-61005

ドラム式

丈 巾	65～70	～90
～110	33,100	
～140	35,900	40,200
～180	42,700	47,000
～220	47,100	52,000
～260	54,700	58,900
～300	58,300	63,900

※生地見本は
SALA P.4を
ご覧ください。

Roman Shade

no.64

ピーコックシェード

対応窓

掃き出し

腰窓

小窓

対応メカ

ドラム式

シングルシェード



コード式

操作コードを引いて、止めたい高さでゆるめると止まり、5cmほど引き、ゆるめると下降する、シンプルな操作方法です。小窓や腰窓など、さほど大きくない窓での操作に適しています。



ドラム式

手前のボールチェーンを引き、止めたい高さでゆるめると止まり、2cmほど引き、ゆるめると下降する操作方法です。下降時は、スピードコントローラーにより、適度な速度で下降していきます。大きな窓でも比較的的操作負荷がかからないので掃き出し窓や、巾の大きな窓での操作に適しています。

Roman
Shade

操
作
方
法

ダブルシェード



コード式 (両側操作・片側操作が選べます)

前幕・後幕ともコード式により操作します。片側操作の場合は、コードセパレーターをご用意しておりますので操作コードが絡まりにくくなります。小窓や腰窓など、さほど大きくない窓での操作に適しています。



ドラム式1チェーン

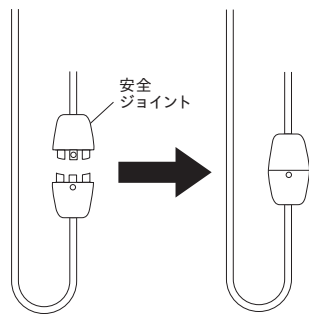
ドラム式操作をチェーン1本で前幕・後幕両方で行なうタイプです。チェーンの手前を引けば前幕操作、後ろを引けば後幕操作が行なえます。大きな窓でも比較的的操作負荷がかからないので掃き出し窓や、巾の大きな窓での操作に適しています。

安全対策

～ 製品を安全に使用していただくために ～

製品には昇降操作するための操作コードやボールチェーンが付属しておりますが、それらが思わぬ事故を招く恐れがあります。回避する為に「安全ジョイント」または「コードクリップ」を装備しております。

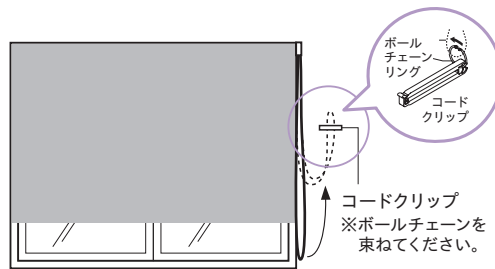
安全ジョイント



危険を回避するため、昇降コードを分離させるための部品です。

付属製品：シングルシェードコード式
ダブルシェードコード式

コードクリップ



お子さまの手が届かない位置にコードクリップでボールチェーン束ねてください。

付属製品：シングルシェードドラム式
ダブルシェードドラム式1チェーン

Roman
Shade

安全
対策



警告

子供は思わぬ行動をとります。大人の常識は通用しません。子供をコードやチェーンで遊ばせないように注意してください。



警告

コードやチェーンが体にまきついたり、引っかかるようなことをしないでください。事故の恐れがあります。



警告

小さなお子さまがいるご家庭では、ブラインドやスクリーンのコードやチェーン類の近くにソファやベッドを置かないでください。ソファやベッドに上がれば手が届き、事故の恐れがあります。



○ 安全対策品をご使用になっても、事故が完全に回避されるわけではありません。コードやチェーンの危険性を十分に認識したうえでご使用をお願いします。

ブレースェード

ダブルシェード(コード式前幕)(ドラム式1チェーン)のメンテナンスについて

日頃のお手入れ

日常のお手入れは、布地の汚れを布やハタキでおそうじしてください。
こまめな換気による乾燥で、室内の除湿を行ってください。
布地以外の汚れおとしは、中性洗剤(食器食品用)を
洗剤の表示に従って必ず水でうすめてご使用ください。
また、シンナー、ベンジン等のご使用にならないでください。

洗濯の仕方

必ず取扱い表示をチェックし、適切なお洗濯方法をご確認ください。



生地の取外し方法と
取付け方法を動画で
ご覧いただけます。

■ 生地の取外し方

1



(準備段階)
シェードは降ろした
状態にしてください。

2

ウエイトバーを外してください。
(操作コードのある側に開口部がありますので、そこから引き出してください)



3

コードアジャスターをリングテープから外してください。



4

昇降コードを生地裏面のリングテープから抜いてください。



リングの形状が、
昇降コードを横から差し込め
るような形になっています。

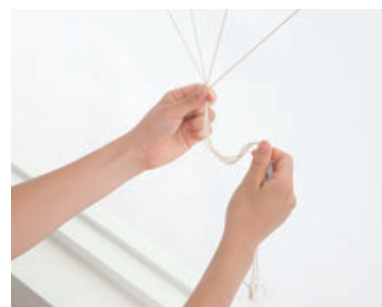
5

ヘッドレールから生地を取外してください。
(上部マジックテープをはがしてください)



6

昇降コードは抜き終わったら、
絡まないように軽く結んでおいてください。



7

取外し完了です。

※生地のメンテナンスの注意事項
生地の裏面に表示してある取扱い表示に
したがって、クリーニング等を行ってください。

Roman
Shade

メン
テナ
ンス
につ
いて

干し方

- ① 屋外で、陰干しにしてください。また、乾燥機は使用しないでください。
生地が変質したり、縮んだりする恐れがあります。
- ② 吊った後、全体を軽く引っ張り寸法を整えます。
また、全面を手でたたくと乾燥後にある程度シワを防止できます。

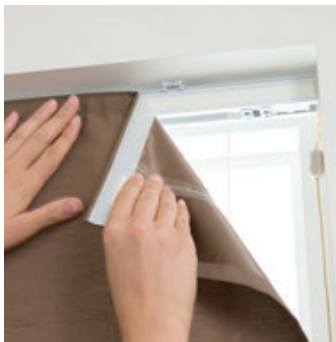
※注意！ 洗ったカーテンは、水分を多く含んでいますので、生地が大変重くなります。
この状態でヘッドレールに取付けますと、生地が裾の重みでタテ方向に伸びる恐れがあります。

■ 生地を取付け方法

- 1 昇降コードをほどいてください。



- 2 生地をヘッドレールに取付けてください。



このとき、生地裏面のリングテープの位置と昇降コードの位置を合わせるように取付けてください。

- 3 コードアジャスターをリングテープにセットしてください。



- 4 昇降コードをリングテープに順番に通してください。



リングの形状が、昇降コードを横から差し込めるような形になっています。

- 5 ウェイトバーを裾の開口部へ差し込んでください。



Roman
Shade

メンテナンスについて

① 注意事項

※機構部への注油は絶対に行なわないでください。動作不良の原因になります。
※製品の改造は絶対に行しないでください。使用不能になる場合があります。
※写真の部材と形状が異なる場合があります。

バルーンシェード ダブルシェード(コード式)の後幕のメンテナンスについて

日頃のお手入れ

日常のお手入れは、布地の汚れを布やハタキでおそうじしてください。
こまめな換気による乾燥で、室内の除湿を行ってください。
布地以外の汚れおとしは、中性洗剤(食器食品用)を
洗剤の表示に従って必ず水ですすめてご使用ください。
また、シンナー、ベンジン等はご使用にならないでください。

洗濯の仕方

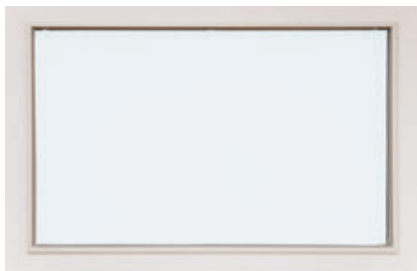
必ず取扱い表示をチェックし、適切な洗濯方法をご確認ください。



生地のお取外し方法と
取り付け方法を動画で
ご覧いただけます。

■ 生地のお取外し方

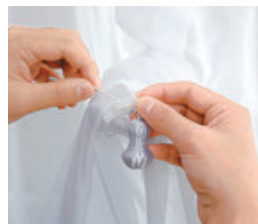
1



(準備段階)
シェードは降ろした
状態にしてください。

2

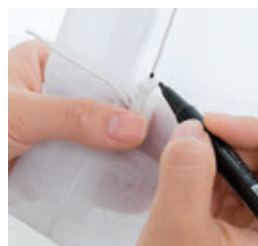
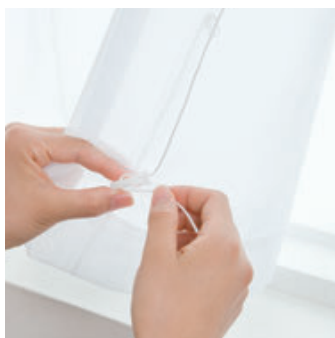
ウエイトバーを外してください。
(操作コードのある側に開口部がありますので、そこから引き出してください)



バルーンシェードの場合は、
昇降コードをほどき、
コードアジャスターから
取外してください。

3

コードアジャスターから昇降コードをほどいて外してください。



ほどく前に目印となるものを
つけておくと、取付けるときに
調整の手間が省け、便利です。

4



昇降コードを生地裏面の
リングテープから抜いて
ください。

5

ヘッドレールから生地を取外してください。
(上部マジックテープをはがしてください)



6

昇降コードは抜き終わったら、
絡まないように軽く結んでおいてください。



7

コードアジャスターを幕体から取外してください。



8

取外し完了です。

※生地メンテナンスの注意事項
生地の裏面に表示してある取扱い表示に
したがって、クリーニング等を行ってください。

Roman
Shade

メン
テナ
ンス
につ
いて

干し方

- ① 屋外で、陰干しにしてください。また、乾燥機は使用しないでください。
生地が変質したり、縮んだりする恐れがあります。
- ② 吊った後、全体を軽く引っ張り寸法を整えます。
また、全面を手でたたくと乾燥後にある程度シワを防止できます。

※注意！ 洗ったカーテンは、水分を多く含んでいますので、生地が大変重くなります。
この状態でヘッドレールに取付けますと、生地が裾の重みでタテ方向に伸びる恐れがあります。

■ 生地を取付け方法

- 1 昇降コードをほどいてください。



- 2 生地をヘッドレールに取付けてください。

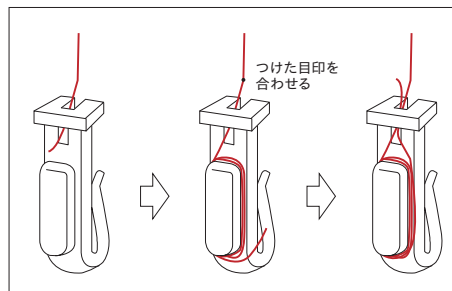


このとき、生地裏面のリングテープの位置と昇降コードの位置を合わせるように取付けてください。

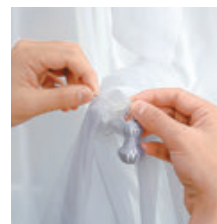
- 3 ハトメに昇降コードを通してから昇降コードをリングテープに順番に通してください。



- 4 コードアジャスターに昇降コードを巻きつけてください。
(このとき、取外した際につけておいた目印が元の位置に戻るよう調整しながら巻きつけてください)



- 5 ウェイトバーを裾の開口部へ差し込んでください。



バルーンシェードの場合は、操作コードをコードアジャスターに結び付けてください。

※注意
コードアジャスターに昇降コードを巻きつける時は、左右のバランスを合わせながら（昇降させる時に斜めにならないように）取付けてください。ドラム式の場合、巻きズレの原因になりますので生地を外した状態で昇降操作は行わないでください。

① 注意事項

※機構部への注油は絶対に行わないでください。動作不良の原因になります。
※製品の改造は絶対にしないでください。使用不能になる場合があります。
※写真の部材と形状が異なる場合があります。

Roman
Shade

メンテナンスについて

シャープシェードのメンテナンスについて

日頃のお手入れ

日常のお手入れは、布地の汚れを布やハタキでおそうじしてください。
こまめな換気による乾燥で、室内の除湿を行ってください。
布地以外の汚れおとしは、中性洗剤（食器食品用）を
洗剤の表示に従って必ず水でうすめてご使用ください。
また、シンナー、ベンジン等のご使用にならないでください。

洗濯の仕方

必ず取扱い表示をチェックし、適切な洗濯方法をご確認ください。



生地のお取り外し方法と
取り付け方法を動画で
ご覧いただけます。

■ 生地のお取り外し方

1



(準備段階)
シェードは降ろした
状態にしてください。

2

ウエイトバーを外してください。
(裾折り返し部分に開口部がありますので、そこから引き出してください)



シェイパーを外してください。
(袋の端に開口部がありますので、
そこから引き出してください)

3

コードアジャスターから昇降コードをほどいて外してください。



ほどく前に目印となるもの
をつけておくと、取付けるときに
調整の手間が省け、便利です。

4



昇降コードをシェイパー
の袋のループ部分から
抜いてください。

5

ヘッドレールから生地をお取り外ししてください。
(上部マジックテープをはがしてください)



6

昇降コードは抜き終わったら、
絡まないように軽く結んでおいてください。



7

コードアジャスターを幕体からお取り外ししてください。



8

お取り外し完了です。

※生地のおメンテナンスの注意事項
生地のお裏面に表示してあるお取り扱い表示に
したがって、クリーニング等を行ってください。

Roman
Shade

メンテナンスについて

干し方

- ① 屋外で、陰干しにしてください。また、乾燥機は使用しないでください。
生地が変質したり、縮んだりする恐れがあります。
- ② 吊った後、全体を軽く引っ張り寸法を整えます。
また、全面を手でたたくと乾燥後にある程度シワを防止できます。

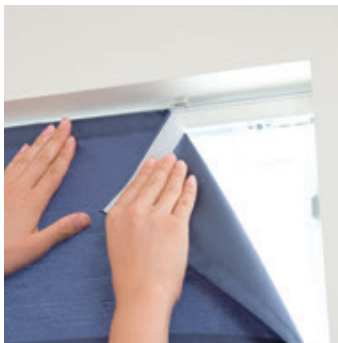
※注意！ 洗ったカーテンは、水分を多く含んでいますので、生地が大変重くなります。
この状態でヘッドレールに取付けますと、生地が裾の重みでタテ方向に伸びる恐れがあります。

■ 生地の取付け方法

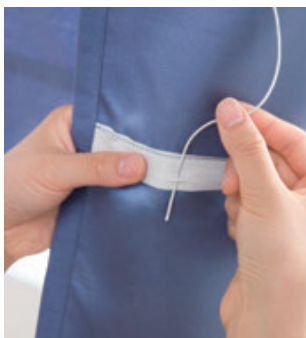
- 1 昇降コードをほどいてください。



- 2 生地をヘッドレールに取付けてください。

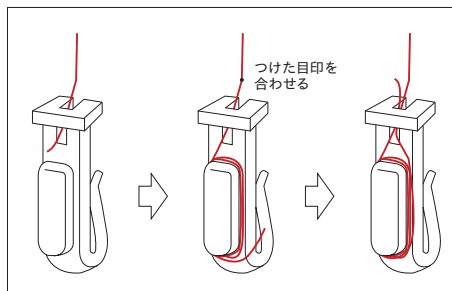


- 3 昇降コードをシェイパーの袋のループ部分に順番に通してください。



昇降コードから垂直に
下ろした位置のループに
通してください。

- 4 コードアジャスターに昇降コードを巻きつけてください。
(このとき、取外した際につけておいた目印が元の位置に
戻るように調整しながら巻きつけてください)



- 5 ウェイトバーを裾の開口部へ差し込んでください。



シェイパーを開口部へ
差し込んでください。

※注意

コードアジャスターに昇降コードを巻きつける時は、左右の
バランスを合わせながら（昇降させる時に斜めにならないように）
取付けてください。ドラム式の場合、巻きズレの原因になりますので
生地を外した状態で昇降操作は行わないでください。

Roman
Shade

メンテナンスについて

① 注意事項

- ※機構部への注油は絶対に行わないでください。動作不良の原因になります。
- ※製品の改造は絶対に行わないでください。使用不能になる場合があります。
- ※写真の部材と形状が異なる場合があります。

ロールスクリーン
デュエッタ

対応窓

掃き出し

腰窓

小窓

対応メカ

チェーン式

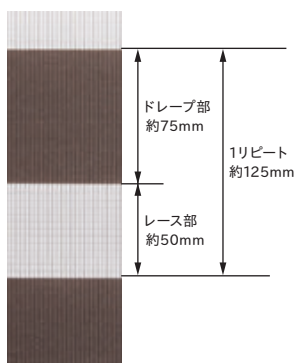


61534D (部品色: LW-213)

ロールスクリーン デュエッタ

ドレープとレースをボーダー状に配した生地が1台に2枚ついたロールスクリーンです。生地が上下にスライドすることで、生地を降ろしたままで自在に光の量が調節できます。

生地ピッチ (全生地共通)

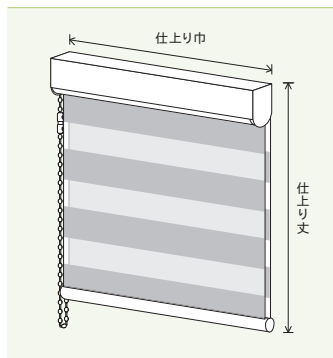


※生地特性上、柄曲がり、リピートズレが発生しやすく、連窓でご利用の場合、柄がそろわない場合があります。

生地組成 (全生地共通)

タテ糸
ポリエステル100%
ヨコ糸
ポリエステル100%

仕様説明



- メカタイプ: チェーン式のみ
- 製作可能寸法 巾(W): 30~230cm 丈(H): 30~250cm
- 操作位置: 右/左操作を選択
- 取付け方法: 天井付・正面付を選択
- 部品色: LW-111・LW-112・LW-113 LW-211・LW-212・LW-213を選択 ※指定がない場合はLW-111になります。
- 巾: 高さの比率 1:6以下
- 最大面積: 5.75㎡以下

■ 裾部仕様: ウェイトバー露出仕様

詳しい説明はP.149~P.151をご覧ください。

※ 防災品になります。

61531D~61535D

丈 巾	チェーン式					
	30~49	~80	~120	~160	~200	~230
30~49	27,500	29,000	31,300	37,800	39,700	41,500
~80	29,500	31,000	33,200	41,700	43,600	45,400
~120	32,000	33,500	35,800	46,600	48,500	50,400
~160	34,600	36,100	38,300	51,600	53,500	55,400
~200	37,100	38,600	40,800	56,600	58,500	60,300
~250	40,200	41,700	43,900	62,700	64,600	66,400

※ の範囲では、製品の中:高さの比率が1:6を超えるサイズでは製作できません。

※デュエッタスタイルの価格も上記と同じになります。

※生地見本はSALA P.310をご覧ください。

部材の色が選べます。

部品色はLW-111～113・LW-211～213の中からお選びください。(ご指定がない場合は、LW-111ホワイト(木目調)になります。)

〈オフホワイト部品色との組み合わせ〉



ホワイト(木目調) [LW-111]



ブラウン(木目調) [LW-112]



セピア(木目調) [LW-113]

操作チェーン



クリアホワイト



クリアブラウン

〈ダークブラウン部品色との組み合わせ〉



ホワイト(木目調) [LW-211]



ブラウン(木目調) [LW-212]

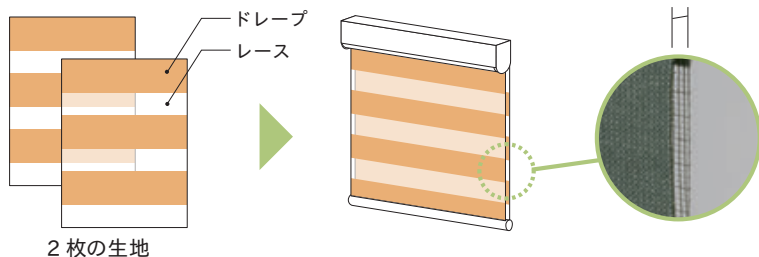


セピア(木目調) [LW-213]

※操作ユニット、軸受けユニット、ウェイトバー等のカラーは、オフホワイトとダークブラウンの2色となります。

※操作チェーンは、オフホワイト部品色：クリアホワイト、ダークブラウン部品色：クリアブラウンとなります。

〈デュエッタの仕組み〉



高い遮蔽性で
プライバシーを守ります。

2枚の生地との隙間は最大10mmと狭いため、全閉状態にすればしっかりと光をシャットアウト。

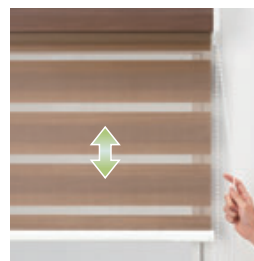
1本のチェーンを操作するだけで好みの調光が可能に。

〈操作方法〉



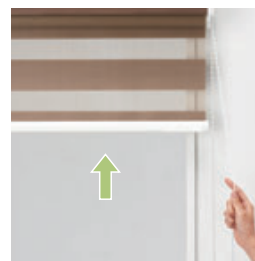
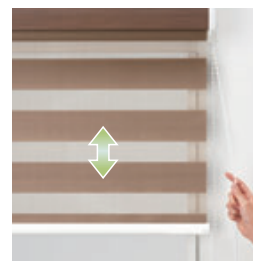
全閉時

奥(室外側)の操作チェーンを引くと、全閉状態で生地が下まで降ります。



採光時

操作チェーンでドレープ生地とレース生地の重なりを調整することで、好みの採光が演出できます。



全閉時

手前(室内側)の操作チェーンを引くと、全閉状態で生地が上がります。

デュエッタスタイル

デュエッタスタイルは、手前と奥の2枚の生地を異なる色で組み合わせたスタイルです。下記おすすめの色組み合わせ以外にも好きなカラーを組み合わせることができます。



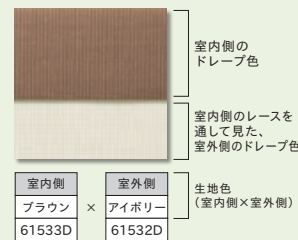
室内側 ネイビー 61535D	×	室外側 ホワイト 61531D	室内側 ブラウン 61533D	×	室外側 アイボリー 61532D	室内側 ダークブラウン 61534D	×	室外側 ブラウン 61533D	室内側 ダークブラウン 61534D	×	室外側 ネイビー 61535D
-----------------------	---	-----------------------	-----------------------	---	------------------------	--------------------------	---	-----------------------	--------------------------	---	-----------------------

〈デュエッタスタイルの仕組み〉



デュエッタスタイルの見方と注意点

生地写真は、室内側から見た全閉時の見え方です。(手前に室内側生地を、奥に室外側生地を重ねています。)



⚠ 警告

コードやチェーンが体にまきついたり、引っかかるようなことをしないでください。事故の恐れがあります。



ロールスクリーン

対応窓

掃き出し

腰窓

小窓

対応メカ

スプリングタイプ

チェーンタイプ



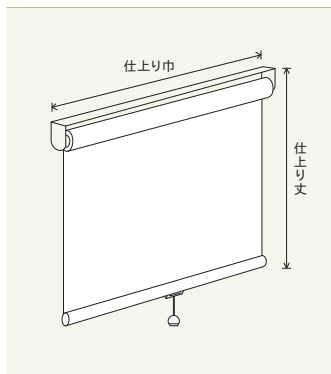
61543R スプリングタイプ+プルハンドル(オプション)
※ プルハンドルについてはP.64をご覧ください。

ロールスクリーン

シンプルなロールスクリーンは空間をスタイリッシュに演出。どんな空間にも合う12色のカラーバリエーション。

61536R~61543Rはウォッシュャブルタイプの生地ですので、洗濯機で洗うことができます。

仕様説明



※ イラストはスプリングタイプです。
※ 防炎品になります。

- メカタイプ: スプリングタイプ/チェーンタイプ
- 製作可能寸法
スプリングタイプ 巾(W): 30~200cm
丈(H): 30~300cm
チェーンタイプ 巾(W): 25~200cm
丈(H): 30~450cm
- 操作位置 チェーンタイプ: 右/左操作を選択
- 取付け方法: 天井付・正面付を選択
- 部材色: オフホワイト・ベージュ
ダークブラウン・ブラックを選択
※ 指定がない場合はオフホワイトになります。
- 巾: 高さの比率 スプリングタイプ 1:3 以下
チェーンタイプ 1:8 以下
- 最大面積 スプリングタイプ: 6m²
チェーンタイプ: 6m²

■ 裾部仕様
61536R~61543R ウェイトバー生地巻き込み仕様
61544R~61547R ウェイトバー露出仕様
詳しい説明はP.142~P.144をご覧ください。

61536R~61543R

スプリングタイプ

丈 巾	30~49	~80	~120	~160	~200
30~49	15,900	17,900	21,600	23,200	26,500
~80	17,000	21,200	24,500	27,200	30,200
~120	18,800	23,700	26,800	29,500	32,100
~160	20,200	25,900	29,700	32,800	35,700
~200	—	28,100	32,900	36,000	39,400
~250	—	30,600	35,200	40,000	44,000
~300	—	—	40,900	44,900	49,700

※製作可能な幅:高さの比率は、1:3以下

※生地見本はSALA P.311をご覧ください。

チェーンタイプ

丈 巾	25~49	~80	~120	~160	~200
30~49	15,900	17,900	21,600	23,200	26,500
~80	17,000	21,200	24,500	27,200	30,200
~120	18,800	23,700	26,800	29,500	32,100
~160	20,200	25,900	29,700	32,800	35,700
~200	21,800	28,100	32,900	36,000	39,400
~250	23,700	30,600	35,200	40,000	44,000
~300	27,500	34,900	40,900	44,900	49,700
~350	29,500	37,700	43,200	48,000	53,200
~400	32,100	40,200	46,000	51,300	56,700
~450	—	43,100	48,800	54,100	—

※ 〓の部分の製作可能面積は6m²以下
※製作可能な幅:高さの比率は、チェーンタイプは1:8以下

生地の洗濯

61536R~61543R

取外した生地は、ご家庭の洗濯機で洗濯できます。洗濯後は極力生地にシワがよらないようにして自然乾燥させてください。シワが気になる場合はアイロンをかけてください。



ねじり又は絞り禁止。

※生地の一部が汚れた場合でも、部分的に拭取りをせずに丸洗いしてください。
※洗濯の際には、上記の取扱い表示に従ってください。

対応窓

掃き出し

腰窓

小窓

対応メカ

スプリングタイプ

チェーンタイプ



61546R スプリングタイプ+プルハンドル(オプション)

※ プルハンドルについてはP.64をご覧ください。

部材の色が選べます。

部材の色は、オフホワイト・ベージュ・ダークブラウン・ブラックの中からお選びください。

(ご指定がない場合は、オフホワイトになります。)



オフホワイト



ベージュ



ダークブラウン



ブラック

61544R~61547Rは遮光1級タイプのロールスクリーン。プライバシーを守りたい寝室などにもおすすめです。

両面PVCフィルムラミネートを施しているので、水拭きができお手入れも簡単です。

61544R~61547R

スプリングタイプ

丈 巾	30~49	~80	~120	~160	~200
30~49	19,300	21,400	24,100	25,800	28,200
~80	21,900	27,300	32,600	35,200	36,700
~120	24,500	29,700	36,700	40,100	41,300
~160	27,200	32,100	40,900	44,800	47,200
~200	—	34,400	45,200	50,300	51,700
~250	—	37,700	50,300	56,200	57,500
~300	—	—	55,600	62,000	63,300

※製作可能な幅:高さの比率は、1:3以下

※生地見本はSALA P.312をご覧ください。

チェーンタイプ

丈 巾	25~49	~80	~120	~160	~200
30~49	19,300	21,400	24,100	25,800	28,200
~80	21,900	27,300	32,600	35,200	36,700
~120	24,500	29,700	36,700	40,100	41,300
~160	27,200	32,100	40,900	44,800	47,200
~200	29,800	34,400	45,200	50,300	51,700
~250	32,500	37,700	50,300	56,200	57,500
~300	35,100	39,500	55,600	62,000	63,300
~350	37,800	41,300	59,300	65,900	67,300
~400	41,100	44,000	62,800	70,100	71,200
~450	—	47,300	68,100	76,100	—

※ の部分の製作可能面積は6m²以下

※製作可能な幅:高さの比率は、チェーンタイプは1:8以下

水拭き

61544R~61547R

61544R~61547Rは水拭きができるのでメンテナンスも簡単です。

● お手入れ方法

詳細についてはP.144のメンテナンス方法をご覧ください。

ご注意

※生地の端部には水滴を残さないようにしてください。水滴の残った状態で長時間放置すると内部にしみ込む可能性があります。

※浴室など湿気の多い場所ではご使用になれません。

⚠ 警告

コードやチェーンが体にまきついたり、引っかかるようなことをしないでください。事故の恐れがあります。



Roll Screen

no.S01

ロールソフト

ソフト

ロールソフト

このマーク商品
全て対応可能

対応窓

掃き出し

腰窓

小窓

対応メカ

スプリングタイプ

チェーンタイプ



S01-61281

両サイドはデザインカットを
施しております。



S01-61281

Style no.S01

ロールソフト

カーテンと同じ柄でコーディネートできる
ロールスクリーン。特殊な裏地を熱で圧着するだけ
なので、カーテンと同じ柄で統一感のある空間が
演出できます。薬剤を使った加工を一切おこなって
いないので、生地の素材感を楽しめるのも魅力です。

S01-61281

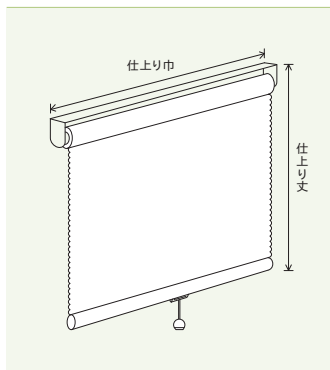
スプリング・チェーンタイプ

丈 巾	30~60	~80	~100	~120	~136
50~80	31,000	33,500	35,500	36,700	38,400
~120	34,100	37,200	39,200	40,300	42,200
~160	36,000	39,800	41,800	43,000	44,300
~200	40,200	43,200	45,400	46,600	47,900
~240	—	46,800	49,100	50,300	51,700

※丈は巾の3倍までが限度です。(ただし~240cmまで)

※生地見本はSALA P.158をご覧ください。

仕様説明



※ イラストはスプリングタイプです。
※ 加工商品は、すべて非防災品になります。

- メカタイプ：スプリングタイプ/チェーンタイプ
- 製作可能寸法
仕上り巾 (W)：最小30cm～
最大(生地巾マイナス10cm)
ただし190cmまで
仕上り丈 (H)：最小50～最大240cm
(仕上り巾の3倍が限度)
- 操作位置
チェーンタイプ：右/左操作を選択
- 取付け方法：天井付・正面付を選択
- 部材色：オフホワイト・ベージュ
ダークブラウン・ブラックを選択
※ 指定がない場合はオフホワイトになります。

- 両サイド仕様：デザインカット仕様
 - 裾部仕様：ウエイトバー生地巻き込み仕様
- 詳しい説明はP.145～P.148をご覧ください。

部材の色が選べます。

部材の色は、オフホワイト・ベージュ・ダークブラウン・ブラックの中からお選びください。
(ご指定がない場合は、オフホワイトになります。)



オフホワイト



ベージュ



ダークブラウン



ブラック

警告

コードやチェーンが体にまきついたり、引っかかるようなことを
しないでください。事故の恐れがあります。



このマーク商品
全て対応可能

対応窓

掃き出し

腰窓

小窓

対応メカ

スプリングタイプ

チェーンタイプ

ロールソフト オプション紹介

◆ 多彩なオプションで、こだわりのコーディネートを実現。

ロールソフト サイドボーダースタイル

ロールソフトの両サイドにアクセントをつけたサイドボーダーです。ベース生地とボーダー生地ともに、対応品番からお選びください。
※生地は同柄どうしの組み合わせに限りです。



対応品番	生地巾	生地見本は SALA見本帳の 下記ページをご覧ください
61001 ~ 61030	100cm	SALA P.4
61031 ~ 61046	150cm	SALA P.10
61058 ~ 61065	150cm	SALA P.18
61066 ~ 61076	150cm	SALA P.20
61359 ~ 61362	150cm	SALA P.189
61373 · 61374	150cm	SALA P.194
61375 ~ 61383	150cm	SALA P.195
61392 ~ 61407	100cm	SALA P.199
61514 ~ 61521	100cm	SALA P.305

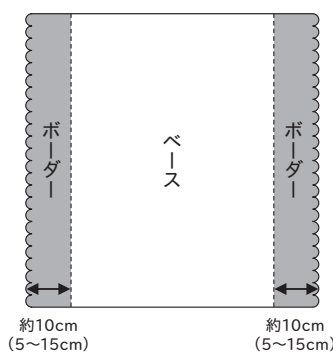
※ボーダー巾のご指定がない場合は、左右各10cmになります。
※ベース+ボーダーの組み合わせは、同柄どうしに限りです。

S01-61009+61006 (ボーダー巾 10cm)

S01-61009+61006 スプリング・チェーンタイプ

丈	巾	30~60	~80	~100*1	~120*1
50~80		46,400	48,900	50,900	52,100
~120		49,000	52,100	54,100	55,200
~160		51,600	55,400	57,400	58,600
~200		55,300	58,300	60,500	61,700
~240		—	61,400	63,700	64,900

※丈は巾の3倍までが限度です。(ただし~240cmまで)
※1ボーダー巾によっては、制作ができない場合があります。
最大仕上り巾計算方法: 生地巾-10cm
+お好みのボーダー巾左右2本分=最大仕上り巾
※生地見本はSALA P.4をご覧ください。



ロールソフト サイドボーダー

※ボーダー巾: 指定がない場合は、左右各約10cmになります。(5cm~15cmまで指定可能)
(左右のボーダー巾を変えることはできません)
※製作可能寸法: 巾 (W) 生地巾-10cm+最大30cm
(ボーダー巾分2本で)
丈 (H) 50cm~240cm
(丈は巾の3倍までが限度です。
但し最大240cmまで)
※両サイドはデザインカットを施しております。
※ウエイトバー: 生地巻き込み仕様
※対応メカ: スプリングタイプ/チェーンタイプ
※ベース+ボーダーの組み合わせは同柄どうしに限りです。

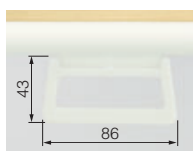
プルハンドル

プルハンドル価格<特殊掛率品> 670円

生地がすっきり納まる、シンプルなデザインのハンドルです。
(部品色と同系色となります。ご指定がない場合は、オフホワイトとなります。)

単位 (mm)
材質: 樹脂成形品

オフホワイト



ベージュ



ダークブラウン



ブラック

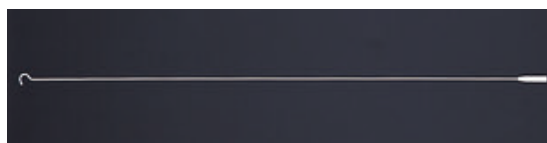


※写真は全てウエイトバーが露出してありますが、ロールソフト、ロールスクリーン61536R~61543Rの場合のみ製品は生地巻き込み仕様になります。

ハンドルフック

ハンドルフック価格<特殊掛率品> 1,200円

プルハンドルが届きにくい場合に使用します。高い位置に取り付けたロールスクリーンの操作も簡単です。



スチール・ABS樹脂 ホワイト色 長さ1000mm

バーチカルブラインド

対応窓

掃き出し

腰窓

対応メカ

コード&
ボタン式

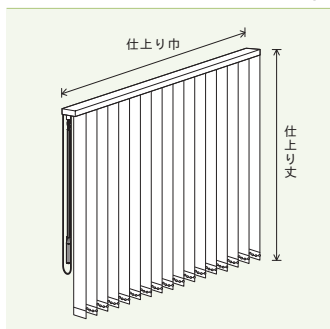


61566V

バーチカルブラインド

ルーバーを回転させることにより光を自由にコントロールします。生地はシンプルな8色の無地をご用意いたしました。レールは標準タイプとレールジョイント仕様の2種類。レールジョイント仕様は2本に分割したヘッドレールを施工時にジョイントするので搬入スペースを制限される高層階のマンションやビルなどにも簡単に運べます。

仕様説明



※ 防災品になります。
※ 洗濯はできません。

- メカタイプ：コード&ボタン式のみ
- 製作可能寸法（標準タイプ）
仕上り巾（W）：30～400cm
仕上り丈（H）：50～300cm
※レールジョイント仕様の製作可能寸法については、P.66をご覧ください
- 開き方：片開き・両開き
- 操作位置：右/左操作を選択
- 取付け方法：天井付（ブラケット付け）
正面付（ブラケット付け）
天井付（直付け）
- 部材色：ホワイト・ブラウンを選択
※ 指定がない場合はホワイトになります。
- ルーバー納まり形態：P.163参照。
- ルーバー巾：10cm
- 裾部仕様：バランスウエイト（巻き込み式）
/ボトムコード付き

詳しい説明はP.161～P.164をご覧ください。

バーチカルブラインド 標準タイプ価格表

61566V～61573V ルーバー巾10cm		コード&ボタン式							
丈 巾	30～120	～160	～200	～240	～280	～320	～360	～400	
50～100	26,600	31,700	35,700	40,700	45,400	50,400	54,300	58,700	
～140	30,800	34,800	39,000	44,700	55,100	60,000	66,800	73,600	
～180	32,000	36,500	41,000	47,600	58,400	63,500	70,800	78,400	
～220	33,500	38,400	45,500	52,000	61,800	67,400	75,900	83,900	
～260	35,400	41,100	48,200	57,300	65,700	75,400	83,700	92,800	
～300	37,100	44,600	51,000	60,300	69,800	79,800	88,600	98,200	

※生地見本はSALA P.315をご覧ください。

部材の色が選べます。

部材の色は、ホワイト・ブラウンの中からお選びください。
(ご指定がない場合は、ホワイトになります。)



ホワイト



ブラウン

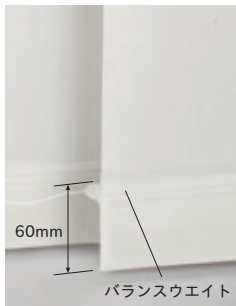
メカタイプ：コード & バトン式



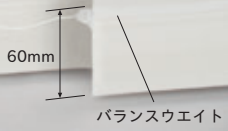
ルーバーの開閉はドライブコードで、角度調節は操作ボタンで行ないます。
操作ボタンで直接ルーバーの開閉も行なえます。※

※製品取付高さが301cm以上の場合、操作ボタンでの開閉はできません。
角度調節のみとなります。

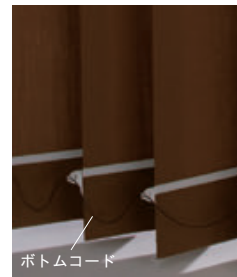
裾部仕様



バランスウエイト
(巻き込み式)
ルーバーの丈伸ばし
(最大3cm)、丈詰め
ができます。



ボトムコードカラー：ホワイト



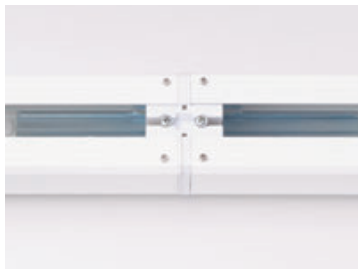
ボトムコードカラー：ブラウン

ボトムコード付き

風によるルーバーの
バタツキを抑えるこ
とができます。

レールジョイント仕様

ヘッドレールが2本に分割された仕様で施工現場でジョイントすることができます。高層階のマンションやビルなどエレベーターを使って1本物の長いヘッドレールが選べなかった場所も簡単に搬入・施工が可能です。



レールジョイント部



正面から目立ちにくいデザイン

仕様説明

- メカタイプ：コード&バトン式のみ
- 製作可能寸法(レールジョイント仕様)
仕上り巾(W)：201~500cm
仕上り丈(H)：50~300cm
- 開き方：両開きのみ
- 操作位置：右/左操作を選択
- 取付け方法：天井付(ブラケット付け)
正面付(ブラケット付け)
天井付(直付け)
- 部材色：ホワイト・ブラウンを選択
※ 指定がない場合はホワイトになります。
- ルーバー納まり形態：両側納まり
- ルーバー巾：10cm
- 裾部仕様：バランスウエイト(巻き込み式)
/ボトムコード付き

詳しい説明はP.161~P.164をご覧ください。

バーチカルブラインド レールジョイント仕様価格表

丈 巾	コード & バトン式 (両開きのみ)							
	201~240	~280	~320	~360	~400	~440	~480	~500
50~100	44,300	49,000	54,000	57,900	62,300	66,900	71,300	75,900
~140	48,300	58,700	63,600	70,400	77,200	84,400	91,700	98,900
~180	51,200	62,000	67,100	74,400	82,000	89,700	97,500	105,200
~220	55,600	65,400	71,000	79,500	87,500	95,600	103,500	111,500
~260	60,900	69,300	79,000	87,300	96,400	105,300	114,200	123,000
~300	63,900	73,400	83,400	92,200	101,800	111,300	120,800	—

※ヘッドレールが2本に分割された仕様で施工現場でジョイントすることができます。

※生地見本はSALA P.315をご覧ください。

⚠ 警告

コードやチェーンが体にまきついたり、引っかかるようなことを
しないでください。事故の恐れがあります。



木調ブラインド
防災・耐水

対応窓

掃き出し

腰窓

小窓

対応メカ

ドラムタイプ
ラダーコード
仕様

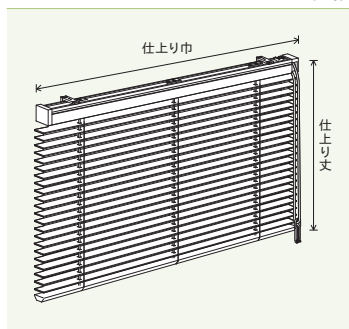


61576W

木調ブラインド 防災・耐水

防災機能と耐水性を兼ね備えた木調ブラインド。
木製の風合いに燃えにくい防災性能が加わった
防災・耐水ブラインドです。
高層階の住宅、宿泊施設、商業施設や
浴室、水まわりにもお使いいただけます。

仕様説明



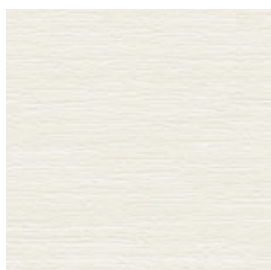
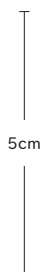
- メカタイプ：ドラムタイプのみ
- ラダータイプ：コードタイプのみ
- 製作可能寸法
仕上り巾 (W)：35～240cm
仕上り丈 (H)：53～298cm ※
(※仕上り巾により最大丈は異なります)
- 操作位置：右/左操作を選択
- 取付け方法：天井付・正面付を選択
- スラット幅：5cm
- スラット厚：約3mm

詳しい説明はP.158～P.160をご覧ください。

※製品の特性上、仕上り寸法は若干の誤差が生じますのでご了承ください。

※ 防災製品になります。

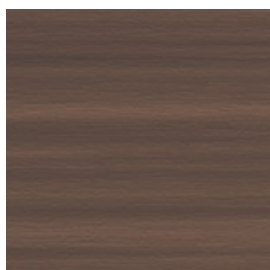
スラットカラー全4色 幅5cm 厚さ約3mm



61574W (オフホワイト)



61575W (ナチュラル)



61576W (ダークブラウン)



61577W (ディープブラウン)

部品カラー組み合わせ (メカ:ドラムタイプ)

スラット品番をご指定いただくと、部品カラーは下記組み合わせとなります。



61574W (オフホワイト)



61575W (ナチュラル)



61576W (ダークブラウン)



61577W (ディープブラウン)

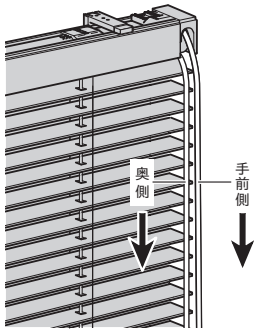
組合せ一覧表

品番	ヘッドボックス (スラット)	ラダーコード※1	ボトムレール	ヘッドボックス (メカ) / ヘッドキャップ	ブラケット	昇降テープ	操作コード	メカタイプ※2
61574W	オフホワイト	ホワイト	オフホワイト	ホワイト	シルバー	ホワイト	ホワイト	ドラムタイプ
61575W	ナチュラル	サンド	ナチュラル	ベージュ	シルバー	ベージュ	ベージュ	ドラムタイプ
61576W	ダークブラウン	ココア	ダークブラウン	ダークブラウン	シルバー	ダークブラウン	ダークブラウン	ドラムタイプ
61577W	ディープブラウン	ココア	ディープブラウン	ディープブラウン	シルバー	ディープブラウン	ディープブラウン	ドラムタイプ

※1 ラダーコードのみの対応となります。

※2 メカタイプはドラムタイプのみ対応となります。1本のコードで、はねの昇降と角度調節ができます。

操作方法



■ ブラインドの昇降

- ・奥側のコードを下に引くとスラットが降ります
- ・手前側のコードを下に引くとスラットが上がります。

■ スラット角度の調整

- ・奥側または手前側のコードを引いて調整します。

※スラットを降ろしている途中で、ボトムレールが障害物に当たった時、ストップがかかります。障害物を取り除いてから、再度操作し直してください。

※スラットが最下部まで降りきった時もストップがかかります。

(昇降テープが逆に巻かれるのを防ぐため故障ではありません。)

※以上のようなときに、無理に操作コードを引くと故障の原因となりますのでご注意ください。

防災製品に認定



消防法における防災対象物品である「布製ブラインド」と同等の防災性能を持った製品として、2015年日本防災協会より防災製品の認定を受けております。

防災製品

ウッドブラインド(木調ブラインド 防災・耐水) 価格表

61574W~61577W スラット巾 5cm ラダーコード仕様

ドラムタイプ

巾	巾	巾									
		35~50	~80	~100	~120	~140	~160	~180	~200	~220	~240
丈	仕上り寸法										
53~100	53・57・62・66・70・75・79・83・88・92・96・100	42,600	42,600	47,300	52,700	57,900	61,000	65,900	71,900	77,400	81,400
~120	105・109・113・118	48,700	48,700	52,500	59,300	68,700	73,300	79,600	87,100	94,100	99,400
~140	122・126・131・135・139	52,300	52,300	59,400	67,200	74,600	80,100	87,100	95,600	103,400	109,500
~160	143・148・152・156	55,000	55,000	63,000	71,200	79,400	85,500	93,300	102,400	110,800	117,700
~180	161・165・169・174・178	58,200	58,200	67,300	76,200	85,300	92,400	100,800	110,800	120,100	127,000
~200	182・186・191・195・199	61,000	61,000	70,500	80,300	90,000	97,800	107,000	117,600	126,800	—
~220	204・208・212・217	64,600	64,600	74,800	85,400	96,100	104,500	114,500	125,100	—	—
~240	221・225・229・234・238	67,300	67,300	78,400	89,500	100,800	110,000	120,000	—	—	—
~260	242・247・251・255・260	—	70,800	82,700	94,900	107,000	116,800	126,700	—	—	—
~280	264・268・272・277	—	74,000	86,900	99,800	112,700	122,500	—	—	—	—
~298	281・285・290・294・298	—	77,000	90,400	103,900	119,000	128,700	—	—	—	—

※仕上り丈(H)は 部分の「仕上り寸法」よりご注文ください。

※巾(W)は0.5cm単位でご注文できます。

※ 部分の製作可能寸法は4m²までとなります。 部分の製品仕上り寸法は、221cmとなります。

※製品の特性上、仕上り寸法は若干の誤差が生じますのでご了承ください。

警告

コードやチェーンが体にまきついたり、引っかかるようなことをしないでください。事故の恐れがあります。



Honeycomb Screen

no.H07

no.H08

ハニカムスクリーン

対応窓

掃き出し

腰窓

小窓

対応メカ

シングル
チェーンタイプ

ダブルワン
チェーンタイプ



H08-61563H(上)+61559H(下)

Style no.H07・H08

ハニカムスクリーン

ハニカムスクリーンは六角形のハニカム（蜂の巣）構造のスクリーンが空気層をすることにより保温性を発揮し、冷暖房効果を高めることができます。

シングルタイプ

H07-61558H～61561H

チェーンタイプ

丈 巾	33～49	～80	～120	～160	～200
30～60	26,300	26,300	32,000	37,800	43,500
～100	31,900	31,900	38,900	42,400	50,400
～140	37,300	37,300	44,300	49,300	57,900
～180	42,900	42,900	50,400	57,300	67,300
～220	—	48,500	56,200	63,100	78,000
～260	—	56,100	61,900	75,700	88,400
～300	—	61,300	74,600	86,100	97,600

※製作可能な幅;高さの比率は、1:6を限度とします。

※61562H～61565Hのみの作成はできません。

※生地見本はSALA P.314をご覧ください。

ダブルタイプ

H08-61562H～61565H+61558H～61561H

ワンチェーンタイプ

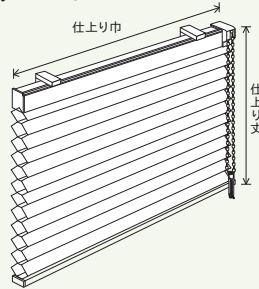
丈 巾	39～49	～80	～120	～160	～200
30～60	40,900	40,900	47,000	60,300	67,100
～100	47,900	47,900	56,200	72,800	80,200
～140	54,700	54,700	65,300	82,700	90,700
～180	65,300	65,300	77,900	92,400	101,000
～220	—	74,800	89,700	103,900	122,500
～260	—	81,100	99,800	122,300	144,700
～300	—	87,400	109,800	138,400	157,400

※製作可能な幅;高さの比率は、1:6を限度とします。

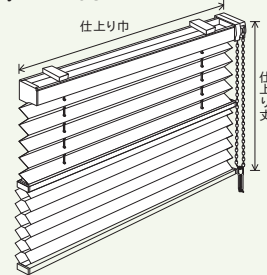
※上部を薄地、下部をハニカムの組み合わせのみになります。

仕様説明

Style no.H07



Style no.H08



- メカタイプ：シングルチェーンタイプ
- 製作可能寸法 巾(W)：33～200cm
丈(H)：30～300cm
- 操作位置：右/左操作を選択
- 取付け方法：天井付・正面付を選択
- 部材色：ホワイト・木目ライト
木目ダークを選択

※ 指定がない場合はホワイトになります。

※ 防災品になります。

詳しい説明はP.155～P.157をご覧ください。

- メカタイプ：ダブルワンチェーンタイプ
- 製作可能寸法 巾(W)：39～200cm
丈(H)：30～300cm
- 操作位置：右/左操作を選択
- 取付け方法：天井付・正面付を選択
- 部材色：ホワイト・木目ライト
木目ダークを選択

※ 指定がない場合はホワイトになります。

対応窓

掃き出し

腰窓

小窓

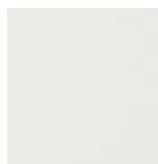
対応メカ

シングル
チェーンタイプ

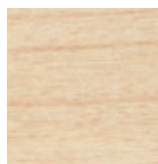
ダブルワン
チェーンタイプ

部材の色が選べます。

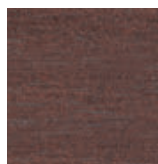
部材の色は、ホワイト・木目ライト・木目ダークの中からお選びください。
(ご指定がない場合は、ホワイトになります。)



ホワイト



木目ライト



木目ダーク



室外側はホワイトになります。

省エネデータ

断熱性・保温に優れた省エネ効果の高いハニカムスクリーン

		① ガラスのみ	① + 一般カーテン レールダブル付	① + ハニカムスクリーン
窓から逃げる熱量 [U値] (W / m ² · K)	単板ガラス (3mm)	6.0	4.2	省エネ効果 約33% アップ 2.8
	複層ガラス (3-A6-3mm)	3.4	2.7	2.1

※ U値 (W/m²·K) 室内外の温度差が1度の時、面積1m²あたりの移動する熱量 U値はJIS A 4710建具の断熱性能試験法に基づいて算出
※上記数値は、上記試験基準に基づいて独自で算出したものであり、性能を保証するものではありません。

メカタイプ



Style no.H07

シングルチェーンタイプ

1本のチェーンでスクリーンの全体昇降ができます。チェーンを下へ少し引くと自動的にスクリーンが下がります。



Style no.H08

ダブルワンチェーンタイプ

1本のチェーンでスクリーンの全体昇降と上部・下部スクリーンの切り替えができます。チェーンを下へ少し引くと自動的にスクリーンが下がります。

Style no.H08 ダブルワンチェーンタイプ (標準組み合わせ生地)

- 上部または、下部スクリーンの指定がない場合は、標準の組み合わせになります。
- 下記組み合わせ以外にも、好きな薄地を組み合わせることができます。

(薄地フリーツタイプ) 上部スクリーン					Style no.H08 61565H + 61561H
	61562H	61563H	61564H	61565H	
	+	+	+	+	
	(ハニカムタイプ) 下部スクリーン				
61558H		61559H	61560H	61561H	

※ 上部をハニカム+下部を薄地の組合せ、上部+下部共にハニカムの組み合わせ、上部+下部共に薄地の組み合わせはできません。
※ ハニカムスクリーンの取扱説明についてはP.155~P.157をご覧ください。

警告

コードやチェーンが体にまきついたり、引っかかるようなことをしないでください。事故の恐れがあります。



Pleats Screen

no.04
~
no.06

プリーツスクリーン

対応窓

掃き出し

腰窓

小窓

対応メカ

コード式

チェーン式



05-61555P(上)+61557P(下)

Style no.04~06

プリーツスクリーン

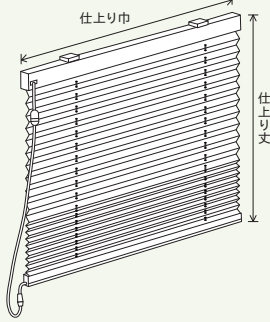
シャープなシルエット、透明感のある光の濃淡が美しいプリーツスクリーン。やわらかく光をコントロールし、さまざまな表情で空間を演出します。コンパクト収納、豊富なカラーバリエーション、どんなシーンにもマッチするスタイルです。

ご注意

61548P~61555Pは、生地が粗密感を持たせた独特の風合いにより、生地の厚み・透け感が一定ではありません。このため、プリーツの山が平行にならず、ばらつくことがあります。

仕様説明

Style no.04



- Style No.
コード式シングルタイプ : スタイルNo.04
チェーン式シングルタイプ : スタイルNo.06
チェーン式ダブルタイプ : スタイルNo.05
 - 製作可能寸法 P.153を参照
 - 操作位置: 右/左操作を選択 (シングルタイプ)
※ダブルタイプはP.154を参照
 - 巾: 高さの比率 P.153を参照
 - 最大面積 P.153を参照
 - プリーツ巾 25mm
 - 部材色: オフホワイト・ダークブラウン
ブラック・木目ライト
木目ダークを選択
- ※ 指定がない場合はオフホワイトになります。
※ イラストはコード式シングルタイプです。
※ 防災品になります。

詳しい説明はP.152~P.154をご覧ください。

シングルタイプ

04-61548P~61555P

コード式

丈	巾	25~80	~120	~160	~200
30~60		13,900	16,200	17,800	19,800
~100		17,300	22,900	24,700	26,400
~140		22,900	28,200	30,900	34,200
~180		26,700	32,200	35,300	37,900
~220		30,400	35,800	39,000	41,900
~260		36,000	41,800	44,900	48,700
~300		40,200	48,700	52,000	55,800

※ の範囲では、製品の中:高さの比率が1:10を超えるサイズは製作できません。

※生地見本はSALA P.313をご覧ください。

シングルタイプ

06-61548P~61555P

チェーン式

丈	巾	50~80	~120	~160	~200	~240	~280	~290
30~60		18,500	20,900	23,400	25,500	38,000	51,700	52,700
~100		22,300	28,200	31,000	32,900	42,500	57,400	58,700
~140		28,200	33,500	37,800	41,400	47,300	63,800	65,000
~180		32,200	37,900	42,700	45,500	51,800	69,900	71,400
~220		36,000	41,700	46,800	50,000	57,000	79,200	80,800
~260		41,900	48,200	53,300	57,300	61,500	85,000	86,800
~300		46,400	55,400	61,000	65,000	—	—	—

※ の範囲では、製品高さが250cmを超えるサイズは製作できません。

ダブルタイプ

05-61548P~61555P+61556P・61557P

チェーン式

丈	巾	50~80	~120	~160	~200	~240	~280	~290
30~60		26,500	32,200	36,000	38,300	53,200	70,900	73,800
~100		31,400	41,800	45,300	47,400	61,000	80,900	84,300
~140		40,500	50,300	53,900	57,400	69,400	91,800	95,700
~180		46,700	57,400	61,500	64,500	77,400	102,000	106,400
~220		53,200	63,900	69,000	72,500	86,500	116,900	122,000
~250		60,900	71,900	78,200	82,900	94,400	126,900	132,500

※ の範囲では、製品の最大面積が6.75m²を超えるサイズは製作できません。

対応窓

掃き出し

腰窓

小窓

対応メカ

コード式

チェーン式



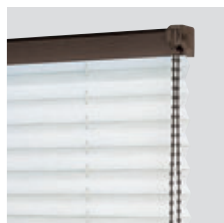
04-61557P

部材の色が選べます。

部材の色は、オフホワイト・ダークブラウン・ブラック・木目ライト・木目ダークの中からお選びください。
(ご指定がない場合は、オフホワイトになります。)



オフホワイト



ダークブラウン



ブラック



木目ライト



木目ダーク

シングルタイプ

04-61556P・61557P

コード式

丈	巾	25~80	~120	~160	~200
30~60		18,900	23,500	26,700	27,500
	~100	21,400	28,700	31,200	32,000
	~140	27,000	33,900	35,700	36,800
	~180	31,000	38,800	40,500	41,700
	~220	35,000	43,000	46,300	47,700
	~260	39,000	47,200	51,500	53,500
	~300	43,000	51,000	56,900	58,800

※ の範囲では、製品の中:高さの比率が1:10を超えるサイズは製作できません。

※生地見本はSALA P.313をご覧ください。

シングルタイプ

06-61556P・61557P

チェーン式

丈	巾	50~80	~120	~160	~200	~240	~280	~290
30~60		30,000	36,000	38,200	39,300	40,700	53,400	56,800
	~100	32,800	40,800	43,000	44,300	47,800	62,300	66,200
	~140	35,400	46,000	48,400	49,500	55,400	72,200	76,500
	~180	38,500	51,400	53,700	54,900	62,900	81,200	86,300
	~220	41,400	57,000	59,800	60,900	71,200	94,200	100,000
	~260	43,900	61,900	64,700	65,800	78,300	102,900	109,300
	~300	46,800	67,300	69,900	71,200	—	—	—

※ の範囲では、製品高さが250cmを超えるサイズは製作できません。

警告

コードやチェーンが体にまきついたり、引っかかるようなことをしないでください。事故の恐れがあります。



リズムミックカーテン

対応窓

掃き出し

腰窓

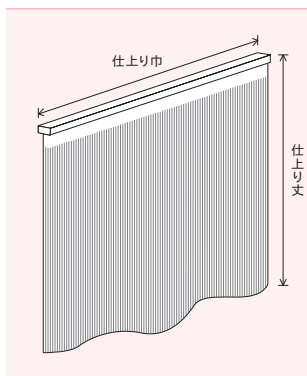


LS-21056

リズムミックカーテン

ランダムに折り込まれた繊細なプリーツラインを施したカーテン。豊かでしなやかなドレープはエレガントでもあり、モダンな印象でもあり。インテリア次第でさまざまな表情を映し出す魅力的なスタイルです。

仕様説明



- 最大仕上り丈：280cm
- 生地使い：ヨコ使い
- 上部仕様：75mmテープ、フラットカーテン仕様（75mmアジャスターフック）
- 取付け方法：天井付・正面付を選択
- 耳部仕様：約25～30mmダブル折り返し
- 裾部仕様：折り返し無し（切り放し仕様）、ウエイト無し
- タッセル：無し
- 開き方：両開き／片開き（左寄せ・右寄せ）を指定

※ レールは含まれません。
※ イラストは片開き仕様です。

※ フラットカーテン仕様については、P.117のカスタムプレーン仕様をご覧ください。
※ 製法上の特性によりプリーツが均一にならず、ばらつくことがあります。

21051～21075

(タッセルなし)

丈 巾	40～100	～140	～180	～220	～260	～300	～340	～380	～400
～280	27,200	36,200	45,300	54,300	63,200	72,200	81,200	90,200	94,700

※生地見本はSALA P.308をご覧ください。

リズミックカーテン

裾は切り放して仕上げます。



LS-21061

対応窓

掃き出し

腰窓



LS-21051



LS-21056



LS-21061



LS-21066



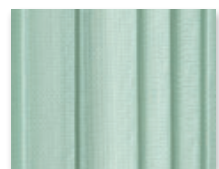
LS-21071



LS-21052



LS-21057



LS-21062



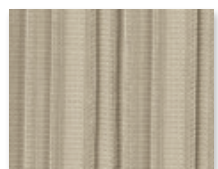
LS-21067



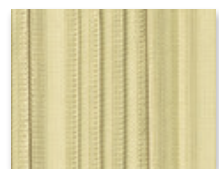
LS-21072



LS-21053



LS-21058



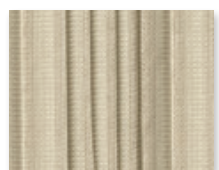
LS-21063



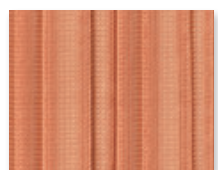
LS-21068



LS-21073



LS-21054



LS-21059



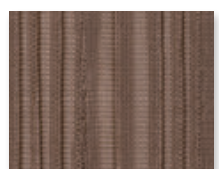
LS-21064



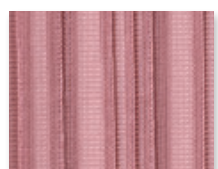
LS-21069



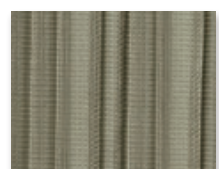
LS-21074



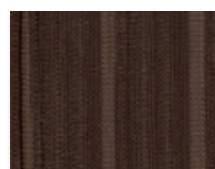
LS-21055



LS-21060



LS-21065



LS-21070



LS-21075

特殊
スタイル

ハトメカーテン

対応窓

掃き出し

腰窓

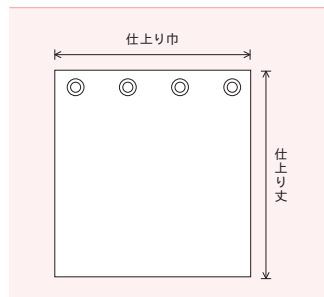


61010 (ハトメ内径26mmニッケル)

ハトメカーテン

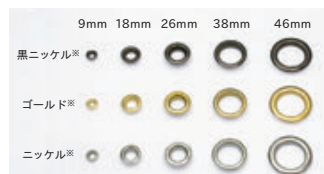
生地本体にハトメをつけ、ポールに通して吊るすカジュアルスタイル。素材感やデザインが楽しめるフラットなデザイン。生地によってはモダンな雰囲気に。ハトメは3色、生地に合わせてお選びいただけます。

仕様説明



- 上部仕様：ハトメ仕様
- ハトメサイズ：下記表を参照
- ハトメ色：下記表を参照
- 耳部仕様：約20~25mm
ダブル折り返し
- 裾部仕様：100mmダブル折り返し
- タッセル：無し
- 開き方：両開き/片開き
(左寄せ・右寄せ)を指定

※ご注文は生地を伸ばした状態のサイズでご指定ください。



※ハトメの素材は真鍮になります。

61010 (ハトメ内径 26mm) (約1.8倍ヒダ/片開き/タッセルなし)

巾	~72	~100	~127	~155	~183
~100	13,200	16,000	21,100	23,900	29,100
~140	15,300	18,100	24,300	27,100	33,300
~180	17,400	20,200	27,500	30,300	37,600
~220	19,600	22,400	30,800	33,600	41,900
~260	21,700	24,500	34,000	36,800	46,200
~300	23,900	26,700	37,200	40,000	50,500

※生地を伸ばした状態のサイズでご発注ください。

※生地見本はSALA P.4をご覧ください。

ハトメサイズ	9mm	18mm	26mm	38mm	46mm
芯地サイズ	50mm	75mm	75mm	90mm	90mm
カン上寸法※	約10mm	約30mm	約25mm	約25mm	約20mm
おすすめ レール直径	ワイヤーレール	ワイヤーレール又は、 10~12mm	16~19mm	28mm	33mm
ハトメ間隔	約15cm	約15cm	約15~18cm	約18~20cm	約20~25cm
ハトメの重さ (1つあたり)	約1g	約5g	約12g	約16g	約22g

※ハトメの個数は偶数になります。

タブカーテン

対応窓

掃き出し

腰窓

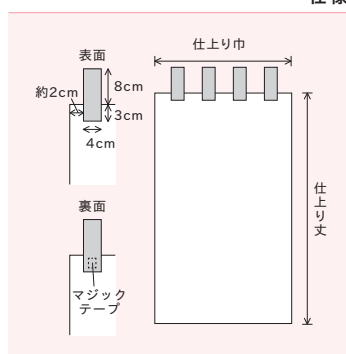


61394

タブカーテン

共生地のタブをポールに通して吊るすカジュアルスタイル。生地によってはモダンな雰囲気にも。掃き出し窓や間仕切りにも使えます。

仕様説明



- 上部仕様：フラットタブ仕様
- タブ：共生地（本体との柄合わせなし）
表面本体に縫いつけ
裏面マジックテープ仕様
- 耳部仕様：約20mmダブル折り返し
- 裾部仕様：100mmダブル折り返し
- タッセル：無し
- 開き方：両開き／片開き
(左寄せ・右寄せ)を指定
- タブの間隔：22～25cm

※ ご注文は生地を伸ばした状態のサイズでご指定ください。

61394		(約1倍ヒダ/片開き/タッセルなし)				
丈	巾	～80	～130	～180	～230	～280
～100		8,300	14,000	16,200	22,200	24,400
～140		9,300	15,900	18,100	25,200	27,400
～180		10,300	17,900	20,100	28,100	30,300
～220		11,300	19,900	22,100	31,100	33,300
～260		12,200	21,900	24,100	34,100	36,300
～300		13,200	23,800	26,000	37,000	39,200

※生地を伸ばした状態のサイズでご発注ください。

※生地見本はSALA P.200をご覧ください。

Sラインカーテン(形状記憶加工)

対応窓

掃き出し

腰窓

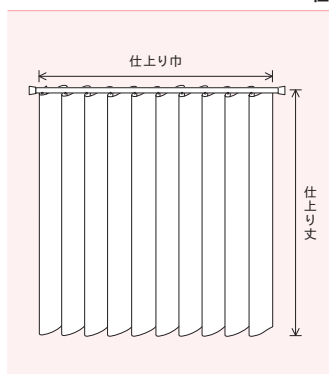


61026

Sラインカーテン (形状記憶加工)

上部がフラット(ヒダなし)のカーテンにきれいなウェーブをつけたスタイル。上から下まで落ちたラインが、シャープですがすがしい印象です。

仕様説明



- ヒダ倍率：約2倍ヒダ
- 上部仕様：フラット仕様
- フック：クイックロンフック仕様
(天井付のみになります)
- 耳部仕様：25mmダブル折り返し
- 裾部仕様：100mmダブル折り返し
- タッセル：無し
- 開き方：両開き/片開き
(左寄せ・右寄せ)を指定
- 製作可能寸法
巾(W)：片開き300cm/両開き600cmまで
丈(H)：270cmまで
- フック個数(2倍ヒダ片開き1枚あたり)

仕上り巾	~50	~100	~150	~200
フック個数	約8個	約18個	約26個	約34個

※生地巾や仕上り巾によりフック個数は前後します。だいたいの目安としてご利用ください。

※ レールは含まれません。

61026 (約2倍ヒダ/片開き/タッセルなし)

丈 巾	~50	~100	~150	~200
~100	6,700	13,300	19,700	26,200
~140	8,000	16,000	23,800	31,600
~180	9,400	18,700	27,900	37,000
~220	10,700	21,400	31,900	42,400
~260	12,100	24,100	36,000	47,800
~270	12,400	24,800	37,000	49,200

※生地見本はSALA P.4をご覧ください。

OPTION オプション

形状記憶加工

オプション縫製

好評の形状記憶加工は、様々なスタイルのカーテンに応用することができます。独自の加工方法により、生地の上から裾まで、きれいなS字状のウェーブが出るのが特徴です。



Sラインカーテン
上部仕様

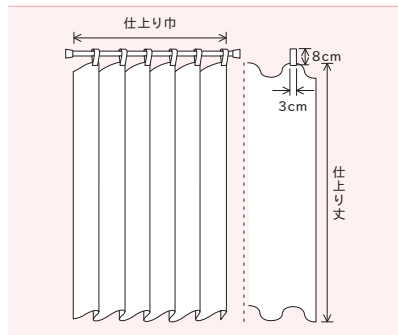


タブカーテン (形状記憶加工)

タブカーテンにきれいなウェーブをつけたスタイル。
ワンランク上のカジュアルスタイル。

61392

仕様説明



※ レールは含まれません。

- ヒダ倍率：約2倍ヒダ
- 上部仕様：フラットタブ仕様
- タブ：共生地（本体との柄合わせなし）
表面本体に縫いつけ裏面マジックテープ仕様
- 耳部仕様：20mmダブル折り返し
- 裾部仕様：100mmダブル折り返し
- タッセル：無し
- 開き方：両開き／片開き（左寄せ・右寄せ）を指定
- 製作可能寸法
巾 (W)：片開き300cm／両開き600cmまで
丈 (H)：270cmまで

61392 (約2倍ヒダ/片開き/タッセルなし)

丈	巾	～50	～100	～150	～200
～100		9,100	18,500	26,800	35,400
～140		10,200	20,700	30,100	39,900
～180		11,300	22,900	33,400	44,300
～220		12,400	25,100	36,700	48,700
～260		13,500	27,300	40,100	53,200
～270		13,800	27,900	40,900	54,300

※生地見本はSALA P.200をご覧ください。

特殊
スタイル

タブカーテン (形状記憶加工)

対応窓

掃き出し

腰窓

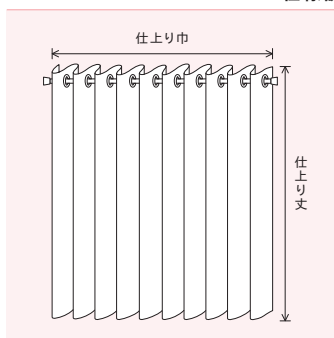


61405 (ハトメ内径26mmニッケル)

ハトメカーテン (形状記憶加工)

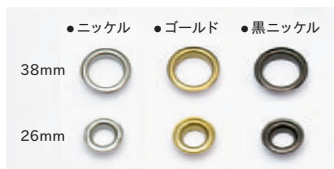
ハトメカーテンにきれいなウェーブをつけたスタイル。
特に横柄の生地はラインがきれいに出るのでおすすめです。

仕様説明



- ヒダ倍率：約2倍ヒダ
- 上部仕様：ハトメ仕様
- ハトメサイズ：26mmまたは38mm
- ハトメ色：下記表を参照
- 耳部仕様：20mmダブル折り返し
- 裾部仕様：100mmダブル折り返し
- タッセル：無し
- 開き方：両開き／片開き
(左寄せ・右寄せ)を指定
- 製作可能寸法
巾 (W)：片開き300cm
両開き600cmまで
丈 (H)：270cmまで

※ レールは含まれません。



※ハトメ内径26mm・38mmのみの対応になります。
※ハトメの間隔やハトメ個数の指定はできません。

61405 (ハトメ内径26mm) (約2倍ヒダ/片開き/タッセルなし)

丈	巾	～50	～100	～150	～200
～100		8,700	18,600	27,300	36,000
～140		9,800	20,800	30,600	40,400
～180		10,900	23,000	33,900	44,800
～220		12,100	25,300	37,300	49,300
～260		13,200	27,500	40,600	53,700
～270		13,400	28,000	41,400	54,800

※生地見本はSALA P.200をご覧ください。

特殊
スタイル

ハトメカーテン (形状記憶加工)

対応窓

掃き出し

腰窓

センタークロス (共生地フリル)



このマーク商品
全て対応可能

対応窓

掃き出し

腰窓

小窓



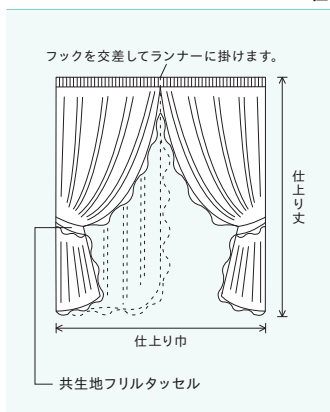
11-61439

Style no.11

センタークロス
(共生地フリル)

ヒダをたっぷりとしたカーテンを、中央で少しだけ重ね合わせたスタイル。フリルをあしらったデザインはキュートでやさしい雰囲気。窓辺をやさしい光で包み込みます。

仕様説明



- 上部仕様：ギャザーヒダ (約2.5倍ヒダ)
- ギャザータイプ：3種類から選択
 - ・ 75mm巾ユニバーサルギャザーテープ
 - ・ 75mm巾フレアギャザーテープ
 - ・ 50mm巾ユニバーサルギャザーテープ (指定がない場合は75mm巾ユニバーサルギャザーテープ使用)
- フック仕様：ギャザーフック
- 取付方法：天井付・正面付を選択
- 耳、裾部仕様：
 - 仕上り丈150cmまで
 - 約6cm巾 L字型片ヒダフリル仕様
 - 仕上り丈151cm以上
 - 約8cm巾 L字型片ヒダフリル仕様
- タッセル：フリル付きタッセル付属
- 開き方：両開き仕様

ギャザーテープについてはP.16をご覧ください。
ギャザーフックについてはP.132をご覧ください。

11-61439 (両開き/タッセル含む)

巾	~80	~120	~160	~200	~240	~280	~320
~100	10,000	14,700					
~120	11,100	16,700	19,900				
~140	11,900	18,800	22,200	29,900			
~160	13,000	20,800	24,700	33,000	35,400		
~180	14,300	22,600	26,900	36,200	38,800	49,900	
~200	15,600	24,600	29,200	38,600	43,100	54,300	58,600
~220	16,900	26,600	31,600	41,800	45,400	58,400	62,200
~240	18,200	28,600	34,000	45,000	48,800	62,800	66,800
~260	19,500	31,900	36,400	48,100	52,200	67,100	70,000

※生地見本はSALA P.262をご覧ください。



このマーク商品
全て対応可能

対応窓

掃き出し

腰窓

小窓



※レースフレンジはP.16よりお選びください。

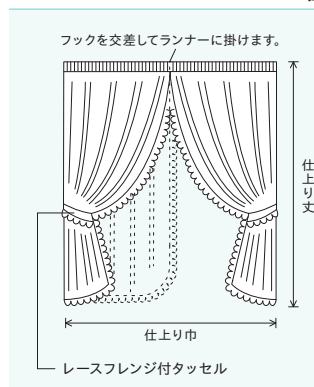
12-61446・29081

Style no.12

センタークロス
(レースフレンジ)

ヒダをたっぷりとしたカーテンを、中央で少しだけ重ね合わせたスタイル。レースフレンジをあしらったデザインはフェミニンでやさしい雰囲気。窓辺をやさしい光で包み込みます。レースフレンジは8種類、お部屋の雰囲気に合わせてお好きなものを。

仕様説明



- 上部仕様：ギャザーヒダ(約2.5倍ヒダ)
- ギャザータイプ：3種類から選択
 - ・ 75mm巾ユニバーサルギャザーテープ
 - ・ 75mm巾フレアギャザーテープ
 - ・ 50mm巾ユニバーサルギャザーテープ(指定がない場合は75mm巾ユニバーサルギャザーテープ使用)
- フック仕様：ギャザーフック
- 取付方法：天井付・正面付を選択
- 耳、裾部仕様：L字型レースフレンジ仕様(8種類の中から選択※)(レースフレンジについてはP.16をご覧ください)
- タッセル：レースフレンジ付きタッセル付属
- 開き方：両開き仕様

※どのレースフレンジをお選び頂いても価格は均一です。ギャザーテープについてはP.16をご覧ください。ギャザーフックについてはP.132をご覧ください。

12-61446・29081

(両開き/タッセル含む)

丈	巾	~80	~120	~160	~200	~240	~280	~320
~100		12,500	16,400					
~120		13,300	17,700	23,300				
~140		14,100	19,000	24,900	30,500			
~160		16,600	23,000	30,300	37,100	43,100		
~180		17,700	24,300	32,000	39,000	45,300	54,400	
~200		18,700	25,600	33,500	40,500	48,500	56,900	65,200
~220		19,700	26,800	35,200	42,400	49,600	59,400	67,200
~240		20,800	28,200	36,800	44,300	51,700	62,000	70,000
~260		21,800	30,700	38,400	46,200	53,900	64,500	71,400

※どのレースフレンジをお選びいただいても価格は均一です。

※レースフレンジはP.16よりお選びください。

※生地見本はSALA P.264をご覧ください。



このマーク商品
全て対応可能

対応窓

掃き出し

腰窓

小窓



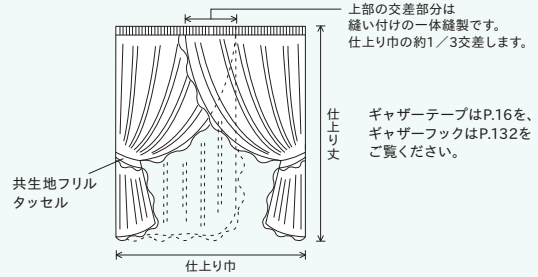
13-61439

Style no.13

クロスオーバー（共生地フリル）

ヒダをたっぷりとしたカーテンを、中央で1/3重ねて縫い合わせたスタイル。ゆったりとした曲線とフリルがキュートにやさしく窓辺を演出します。開閉の少ない窓におすすめです。

仕様説明



- 上部仕様：ギャザーヒダ(約2.5倍ヒダ) 交差部分は縫い付けの一体縫製になります
- ギャザータイプ：3種類から選択
 - ・ 75mm巾ユニバーサルギャザーテープ
 - ・ 75mm巾フレアギャザーテープ
 - ・ 50mm巾ユニバーサルギャザーテープ (指定がない場合は75mm巾ユニバーサルギャザーテープ使用)
- フック仕様：ギャザーフック
- 取付方法：天井付・正面付を選択
- 耳、裾部仕様：仕上り丈150cmまで：6cm巾 L字型片ヒダフリル仕様 仕上り丈151cm以上：8cm巾 L字型片ヒダフリル仕様
- タッセル：フリル付きタッセル付属
- 開き方：両開き仕様

13-61439

(タッセル含む)

丈	巾	~90	~120	~150	~180	~210	~240	~270
~100		15,000	16,900					
~120		17,000	19,200	26,900				
~140		19,100	21,600	30,000	32,700			
~160		21,100	23,900	33,300	36,500	44,200		
~180		23,000	26,000	36,500	40,100	48,500	54,300	
~200		25,000	28,300	39,400	42,900	52,700	59,000	69,100
~220		27,100	30,700	42,600	46,400	56,700	63,500	74,600
~240		29,200	33,000	45,800	49,800	61,000	68,300	79,900
~260		31,300	35,300	49,000	53,300	65,200	73,000	85,400

※交差部分は縫い付けになります。

※生地見本はSALA P.262をご覧ください。



このマーク商品
全て対応可能

対応窓

掃き出し

腰窓

小窓



※レースフレンジはP.16よりお選びください。

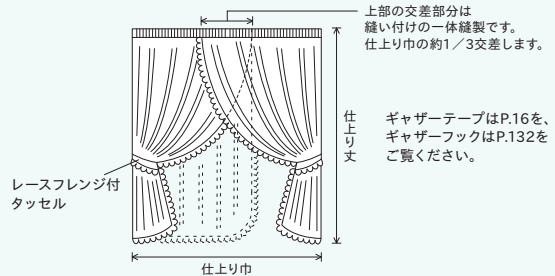
14-61446・29081

Style no.14

クロスオーバー（レースフレンジ）

ヒダをたっぷりとしたカーテンを、中央で1/3重ねて縫い合わせたスタイル。ゆったりとした曲線とレースフレンジが豪華に窓辺を演出します。開閉の少ない窓におすすめです。レースフレンジは8種類、お部屋の雰囲気に合わせてお好きなものを。

仕様説明



- 上部仕様：ギャザーヒダ(約2.5倍ヒダ) 交差部分は縫い付けの一体縫製になります
 - ギャザータイプ：3種類から選択
 - ・ 75mm巾ユニバーサルギャザーテープ
 - ・ 75mm巾フレアギャザーテープ
 - ・ 50mm巾ユニバーサルギャザーテープ (指定がない場合は75mm巾ユニバーサルギャザーテープ使用)
 - フック仕様：ギャザーフック
 - 取付方法：天井付・正面付を選択
 - 耳、裾部仕様：L字型レースフレンジ仕様 8種類の中から選択※(レースフレンジについてはP.16をご覧ください)
 - タッセル：レースフレンジ付きタッセル付属
 - 開き方：両開き仕様
- ※どのレースフレンジをお選び頂いても価格は均一です。

14-61446・29081

(タッセル含む)

丈	巾	~90	~120	~150	~180	~210	~240	~270
~100		16,600	20,900					
~120		17,900	22,500	28,800				
~140		19,300	24,100	30,700	36,000			
~160		23,300	29,300	37,400	44,200	50,200		
~180		24,700	30,900	39,300	46,500	52,700	62,700	
~200		26,000	32,400	41,200	48,300	55,200	65,600	72,900
~220		27,300	34,100	43,200	50,600	57,700	68,500	76,100
~240		28,700	35,600	45,200	52,800	60,200	71,500	79,300
~260		30,000	37,200	47,100	55,000	62,800	74,400	82,500

※交差部分は縫い付けになります。

※どのレースフレンジをお選びいただいても価格は均一です。

※レースフレンジはP.16よりお選びください。

※生地見本はSALA P.264をご覧ください。



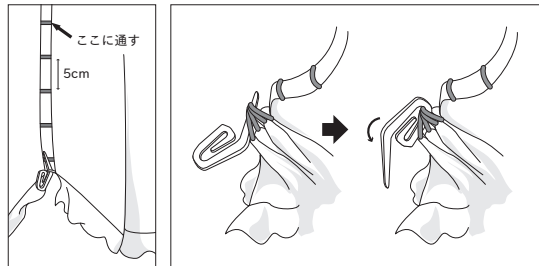
このマーク商品
全て対応可能

対応窓

掃き出し

腰窓

出窓



生地裏面の下端に付いているフックを2つおきやすくあげるようにドレープを通し、お好みの高さでフックを回して固定します。



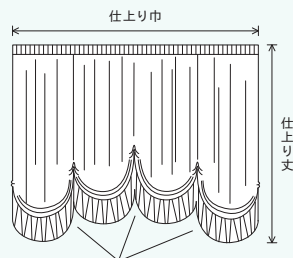
29-61446

Style no.29

ボトムウェーブ

裾の形を自由にデザインできるスタイル。
裏面についているフックの位置を変えることで、
開口部をお好みの形に。
フリルをあしらったキュートなデザインは、
お部屋の中からも外からも美しく窓辺を演出できます。

仕様説明



ボトム用フックをお好みの位置までたくし上げてご使用ください。ボトム用フックを外すと普通のフリル付カーテンとしてご使用できます。

- 上部仕様：ギャザーヒダ(約2.5倍ヒダ)
- ギャザータイプ：3種類から選択
 - ・75mm巾ユニバーサルギャザーテープ
 - ・75mm巾フレアーギャザーテープ
 - ・50mm巾ユニバーサルギャザーテープ(指定がない場合は75mm巾ユニバーサルギャザーテープ使用)
- フック仕様：ギャザーフック
- 取付方法：天井付・正面付を選択
- 耳部仕様：三つ巻き仕様
- 裾部仕様：約16cm巾 片ヒダフリル仕様
- 開き方：固定タイプになります。

ギャザーテープについてはP.16をご覧ください。
ギャザーフックについてはP.132をご覧ください。

29-61446

スワッグ数	1S	2S	3S	4S	5S	6S
丈 巾	30~50	~100	~150	~200	~250	~300
50~100	10,300	15,500	23,000	29,200	37,200	46,000
~140	12,900	20,000	29,700	38,100	48,200	59,800
~180	14,500	22,300	32,900	42,200	53,400	66,300
~220	16,100	24,600	36,200	46,300	58,700	72,800
~260	17,000	26,900	39,500	50,400	64,000	79,300
~280	19,400	29,200	42,700	54,500	69,200	85,800

※生地見本はSALA P.264をご覧ください。

セパレーツ(バイアステープ)



このマーク商品
全て対応可能

対応窓

- 腰窓
- 小窓
- 出窓



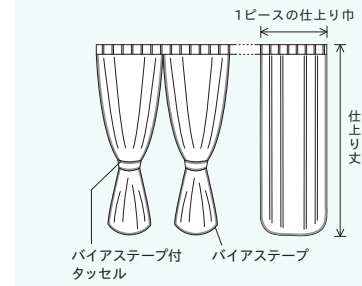
※バイアステープはP.15よりお選びください。

61438・29324-11

セパレーツ (バイアステープ)

バイアステープをあしらったカーテンを、タッセルでとめるスタイル。
シンプルなデザインの連続は窓辺に心地よいリズム感をあたえます。
バイアステープは30色より。

仕様説明



- 上部仕様: 逆箱ヒダ(約2倍ヒダ)
- フック仕様: 75mmアジャスターフック
- 取付方法: 天井付・正面付を選択
- 耳、裾部仕様: バイアステープA 11mm巾仕様
30種類から選択 (バイアステープはP.15をご覧ください)
- タッセル: バイアステープ付タッセル(MGテープ仕様)付属
- 開き方: 固定タイプになります。

61438・29324-11 (タッセル含む)

丈	巾	~40(1P)	~50(1P)	~60(1P)
~100		13,000	14,200	15,600
~120		14,700	15,900	17,200
~140		16,100	17,500	18,900
~160		18,000	19,400	20,500
~180		19,600	21,000	22,200
~200		21,600	22,900	24,000
~220		23,000	24,200	25,600
~240		24,700	25,700	26,900
~260		26,600	27,400	28,400

※生地見本は
SALA P.262を
ご覧ください。

※バイアステープはP.15よりお選びください。



バイアステープA 11mm
29324-11

no.15

セパレーツ



このマーク商品
全て対応可能

対応窓

- 腰窓
- 小窓
- 出窓



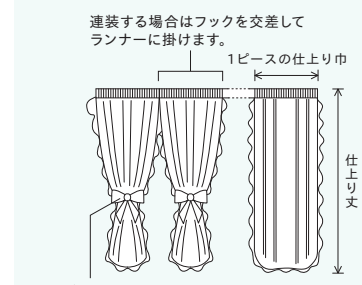
15-61444

Style no.15

セパレーツ

フリルをあしらったカーテンを、リボンタッセルでとめるスタイル。
エレガントなデザインの連続は窓辺にやさしいリズム感をあたえます。

仕様説明



リボンタッセル

ギャザーテープはP.16を、
ギャザーフックはP.132をご覧ください。

- 上部仕様: ギャザーヒダ(約2.5倍ヒダ)
- ギャザータイプ: 3種類から選択
 - ・ 75mm巾ユニバーサルギャザーテープ
 - ・ 75mm巾フレアーギャザーテープ
 - ・ 50mm巾ユニバーサルギャザーテープ
(指定がない場合は75mm巾ユニバーサルギャザーテープ使用)
- フック仕様: ギャザーフック
- 取付方法: 天井付・正面付を選択
- 耳、裾部仕様: 仕上り丈150cmまで: 6cm巾 片ヒダフリル仕様
仕上り丈151cm以上: 8cm巾 片ヒダフリル仕様
- タッセル: リボンタッセル(MGテープ仕様)付属
- 開き方: 固定タイプになります。

15-61444 (タッセル含む)

丈	巾	~40(1P)	~50(1P)	~60(1P)
~100		10,200	11,500	13,000
~120		11,100	12,700	14,100
~140		12,200	13,600	15,300
~160		14,200	16,100	17,800
~180		15,300	17,000	18,900
~200		16,300	18,100	19,700
~220		17,200	18,900	20,800
~240		18,300	19,900	21,400
~260		19,300	20,800	22,100

※生地見本は
SALA P.264を
ご覧ください。

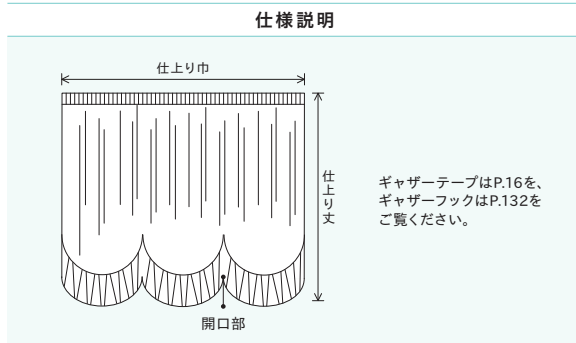


Style no.19

スカラップW型 (共生地フリル)

裾の形がW型のスカラップスタイル。開口部が小さなタイプ。フリルをあしらったキュートなデザインは、お部屋の中からも外からも美しく窓辺を演出できます。

19-61446



- 上部仕様：ギャザーヒダ(約2.5倍ヒダ)
- ギャザータイプ：3種類から選択
 - ・75mm巾ユニバーサルギャザーテープ
 - ・75mm巾フレアギャザーテープ
 - ・50mm巾ユニバーサルギャザーテープ
 (指定がない場合は75mm巾ユニバーサルギャザーテープ使用)
- フック仕様：ギャザーフック
- 取付方法：天井付・正面付を選択
- 耳部仕様：三つ巻き仕様
- 裾部仕様：約16cm巾 箱ヒダフリル仕様
- ウェーブ数：2~7ウェーブ
- 開口部：20cm固定
- 開き方：固定タイプになります。

19-61446

ウェーブ数	2W	3W	4W	5W	6W	7W	
丈 巾	60~100	~130	~160	~190	~240	~290	~330
80~100	9,300	11,500	15,300	18,400	22,700	28,900	33,100
~120	10,500	13,100	18,000	21,500	26,600	33,600	38,000
~140	11,100	13,800	19,000	22,800	28,300	35,600	40,900
~160		17,400	23,400	28,200	35,100	44,300	51,600
~180			24,400	29,500	36,700	46,400	54,500
~200				30,700	38,300	48,400	57,400

※生地見本はSALA P.264をご覧ください。



このマーク商品
全て対応可能

対応窓

- 腰窓
- 小窓
- 出窓

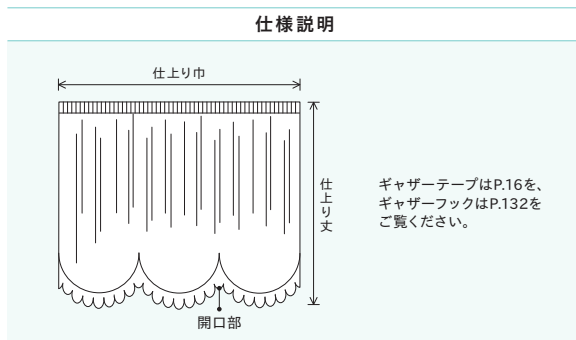


Style no.20

スカラップW型 (レースフレンジ)

裾の形がW型のスカラップスタイル。開口部が小さなタイプ。レースフレンジをあしらったフェミニンなデザインは、お部屋の中からも外からも美しく窓辺を演出できます。レースフレンジは8種類、お部屋の雰囲気に合わせてお好きなものを。

20-61446・29063



- 上部仕様：ギャザーヒダ(約2.5倍ヒダ)
- ギャザータイプ：3種類から選択
 - ・75mm巾ユニバーサルギャザーテープ
 - ・75mm巾フレアギャザーテープ
 - ・50mm巾ユニバーサルギャザーテープ
 (指定がない場合は75mm巾ユニバーサルギャザーテープ使用)
- フック仕様：ギャザーフック
- 取付方法：天井付・正面付を選択
- 耳部仕様：三つ巻き仕様
- 裾部仕様：レースフレンジ仕様 8種類の中から選択 ※
(レースフレンジについてはP.16をご覧ください)
- ウェーブ数：2~7ウェーブ
- 開口部：20cm固定
- 開き方：固定タイプになります。

※どのレースフレンジをお選び頂いても価格は均一です。

20-61446・29063

ウェーブ数	2W	3W	4W	5W	6W	7W	
丈 巾	60~100	~130	~160	~190	~240	~290	~330
80~100	12,300	15,600	20,600	24,600	30,700	38,800	44,600
~120	12,900	16,200	22,000	26,200	32,600	41,200	46,800
~140	13,500	17,000	23,000	27,500	34,300	43,200	49,700
~160		20,600	27,400	32,900	41,100	51,900	60,400
~180			28,400	34,200	42,700	54,000	63,300
~200				35,400	44,300	56,000	66,200

※どのレースフレンジをお選びいただいても価格は均一です。
※レースフレンジはP.16よりお選びください。

※生地見本はSALA P.264をご覧ください。



このマーク商品
全て対応可能

対応窓

- 腰窓
- 小窓
- 出窓

スカラップM型(マクラメ)



このマーク商品 全て対応可能



※マクラメはP.16よりお選びください。

16-61438・29128

Style no.16

スカラップM型(マクラメ)

裾の形がM型のスカラップスタイル。中央が少し開いているので、外の景色を楽しめます。マクラメをあしらった華やかでエレガントなデザインは、お部屋の中からも外からも美しく窓辺を演出できます。マクラメは8種類、お部屋の雰囲気に合わせてお好きなものを。

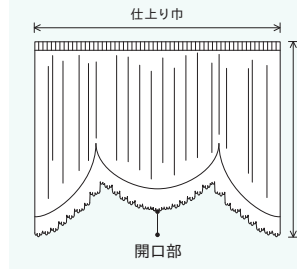
対応窓

腰窓

小窓

出窓

仕様説明



ギャザーテープはP.16を、
ギャザーフックはP.132を
ご覧ください。

- 上部仕様：ギャザーヒダ(約2.5倍ヒダ)
 - ギャザータイプ：3種類から選択
 - ・75mm巾ユニバーサルギャザーテープ
 - ・75mm巾フレアギャザーテープ
 - ・50mm巾ユニバーサルギャザーテープ
 - (指定がない場合は75mm巾ユニバーサルギャザーテープ使用)
 - フック仕様：ギャザーフック
 - 取付方法：天井付・正面付を選択
 - 耳部仕様：三つ巻き仕様
 - 裾部仕様：マクラメ仕様
 - 8種類の中から選択 ※(マクラメについてはP.16をご覧ください)
 - ウェーブ数：3ウェーブのみ
 - 開口部：仕上り丈の20%(最大30cmまで)
 - 開き方：固定タイプになります。
- ※使用するマクラメによって価格が異なります。

16-61438・29128

ウェーブ数	3W					
	巾	100~130	~160	~190	~240	~290
80~100	25,700	29,500	40,900	44,000	59,400	72,400
~120	27,300	31,900	44,000	47,300	63,800	77,200
~140	29,000	33,900	46,700	50,400	67,800	82,600
~160	30,600	35,400	49,100	53,100	71,400	87,700
~180		37,400	51,800	56,100	75,400	93,100
~200			54,500	59,200	79,400	98,600

※マクラメ29128を使用した場合の価格になります。

※マクラメはP.16よりお選びください。

※生地見本はSALA P.262をご覧ください。

スカラップM型(共生地フリル)



このマーク商品 全て対応可能



17-61438

Style no.17

スカラップM型(共生地フリル)

裾の形がM型のスカラップスタイル。中央が少し開いているので、外の景色を楽しめます。フリルをあしらったキュートなデザインは、お部屋の中からも外からも美しく窓辺を演出できます。

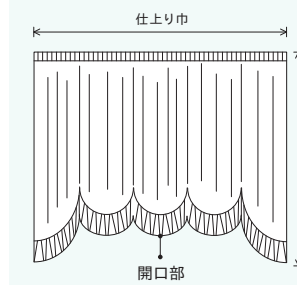
対応窓

腰窓

小窓

出窓

仕様説明



ギャザーテープはP.16を、
ギャザーフックはP.132を
ご覧ください。

- 上部仕様：ギャザーヒダ(約2.5倍ヒダ)
- ギャザータイプ：3種類から選択
 - ・75mm巾ユニバーサルギャザーテープ
 - ・75mm巾フレアギャザーテープ
 - ・50mm巾ユニバーサルギャザーテープ
 - (指定がない場合は75mm巾ユニバーサルギャザーテープ使用)
- フック仕様：ギャザーフック
- 取付方法：天井付・正面付を選択
- 耳部仕様：三つ巻き仕様
- 裾部仕様：約16cm巾 箱ヒダフリル仕様
- ウェーブ数：3~7ウェーブ
- 開口部：仕上り丈の20%(最大30cmまで)
- 開き方：固定タイプになります。

17-61438

ウェーブ数	3W	4W	5W	6W	7W	
	巾	100~130	~160	~190	~240	~290
80~100	16,600	19,900	26,500	29,600	39,200	47,200
~120	18,200	22,300	29,600	32,900	43,600	52,000
~140	19,900	24,300	32,300	36,000	47,600	57,400
~160	21,500	25,800	34,700	38,700	51,200	62,500
~180		27,800	37,400	41,700	55,300	67,900
~200			40,100	44,800	59,300	73,400

※生地見本はSALA P.262をご覧ください。



このマーク商品
全て対応可能

対応窓

腰窓

小窓

出窓



※レースフレンジはP.16よりお選びください。

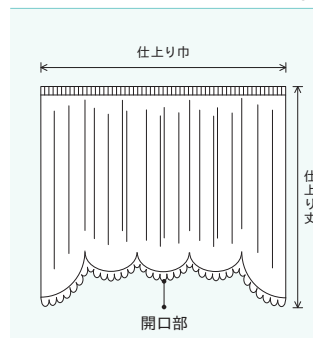
18-61438・29064

Style no.18

スカラップM型
(レースフレンジ)

裾の形がM型のスカラップスタイル。中央が少し開いているので、外の景色を楽しめます。レースフレンジをあしらったフェミニンなデザインは、お部屋の中からも外からも美しく窓辺を演出できます。レースフレンジは8種類、お部屋の雰囲気に合わせてお好きなものを。

仕様説明



ギャザーテープについてはP.16をご覧ください。
ギャザーフックについてはP.132をご覧ください。

- 上部仕様：ギャザーヒダ(約2.5倍ヒダ)
- ギャザータイプ：3種類から選択
 - ・75mm巾ユニバーサルギャザーテープ
 - ・75mm巾フレアギャザーテープ
 - ・50mm巾ユニバーサルギャザーテープ
(指定がない場合は75mm巾ユニバーサルギャザーテープ使用)
- フック仕様：ギャザーフック
- 取付方法：天井付・正面付を選択
- 耳部仕様：三つ巻き仕様
- 裾部仕様：レースフレンジ仕様
8種類の中から選択※
(レースフレンジについてはP.16をご覧ください)
- ウェーブ数：3～7ウェーブ
- 開口部：仕上り丈の20% (最大30cmまで)
- 開き方：固定タイプになります。

※どのレースフレンジをお選び頂いても価格は均一です。

18-61438・29064

ウェーブ数	3W	4W	5W	6W	7W	
巾	100～130	～160	～190	～240	～290	～330
80～100	18,700	22,100	29,800	32,900	43,900	53,000
～120	20,300	24,500	32,900	36,200	48,300	57,800
～140	22,000	26,500	35,600	39,300	52,300	63,200
～160	23,600	28,000	38,000	42,000	55,800	68,300
～180	30,000	40,700	45,000	59,900	73,700	
～200		43,400	48,100	63,900	79,200	

※どのレースフレンジをお選びいただいても価格は均一です。
※レースフレンジはP.16よりお選びください。

※生地見本はSALA P.262をご覧ください。

Sewing Style

no.25

アーチ
(マクラメ)



このマーク商品
全て対応可能

対応窓

腰窓

小窓

出窓



※マクラメはP.16よりお選びください。

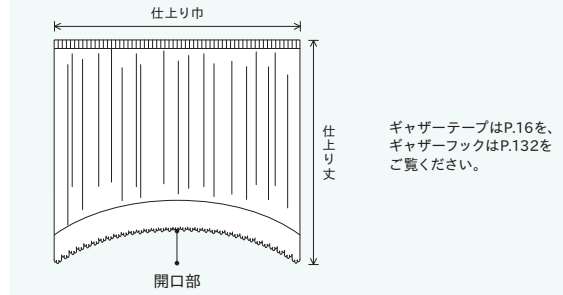
25-61446・29121

Style no.25

アーチ (マクラメ)

裾の形がアーチ型のスタイル。中央が開いているので、外の景色を楽しめます。マクラメをあしらった華やかでエレガントなデザインは、お部屋の中からも外からも美しく窓辺を演出できます。マクラメは8種類、お部屋の雰囲気に合わせてお好きなものを。

仕様説明



- 上部仕様：ギャザーヒダ(約2.5倍ヒダ)
- ギャザータイプ：3種類から選択
 - ・ 75mm巾ユニバーサルギャザーテープ
 - ・ 75mm巾フレアーギャザーテープ
 - ・ 50mm巾ユニバーサルギャザーテープ
 (指定がない場合は75mm巾ユニバーサルギャザーテープ使用)
- フック仕様：ギャザーフック
- 取付方法：天井付・正面付を選択
- 耳部仕様：三つ巻き仕様
- 裾部仕様：マクラメ仕様
 - 8種類の中から選択 ※(マクラメについてはP.16をご覧ください)
- 開口部：仕上り丈の20% (最大30cmまで)
- 開き方：固定タイプになります。

※使用するマクラメによって価格が異なります。

25-61446・29121

丈 巾	60~100	~130	~160	~190	~240	~290	~330
80~100	19,700	25,100	33,000	39,200	49,300	62,300	71,300
~120	20,300	25,800	34,400	40,900	51,200	64,700	73,600
~140	20,900	26,500	35,400	42,200	52,800	66,700	76,500
~160		30,100	39,800	47,600	59,700	75,400	87,100
~180			40,800	48,800	61,300	77,500	90,000
~200				50,100	62,900	79,500	93,000

※マクラメ29121を使用した場合の価格になります。

※マクラメはP.16よりお選びください。

※生地見本はSALA P.264をご覧ください。

Sewing Style

no.26

アーチ
(共生地フリル)



このマーク商品
全て対応可能

対応窓

腰窓

小窓

出窓



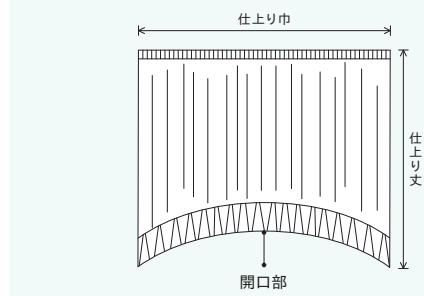
26-61438

Style no.26

アーチ (共生地フリル)

裾の形がアーチ型のスタイル。中央が開いているので、外の景色を楽しめます。フリルをあしらったキュートなデザインは、お部屋の中からも外からも美しく窓辺を演出できます。

仕様説明



- 上部仕様：ギャザーヒダ(約2.5倍ヒダ)
- ギャザータイプ：3種類から選択
 - ・ 75mm巾ユニバーサルギャザーテープ
 - ・ 75mm巾フレアーギャザーテープ
 - ・ 50mm巾ユニバーサルギャザーテープ
 (指定がない場合は75mm巾ユニバーサルギャザーテープ使用)
- フック仕様：ギャザーフック
- 取付方法：天井付・正面付を選択
- 耳部仕様：三つ巻き仕様
- 裾部仕様：約16cm巾 箱ヒダフリル仕様
- 開口部：仕上り丈の20% (最大30cmまで)
- 開き方：固定タイプになります。

ギャザーテープはP.16を、ギャザーフックはP.132をご覧ください。

26-61438

丈 巾	60~100	~130	~160	~190	~240	~290	~330
80~100	14,700	16,100	19,400	25,800	28,900	38,200	46,000
~120	16,200	17,700	21,800	28,900	32,200	42,600	50,700
~140	17,800	19,400	23,800	31,600	35,300	46,600	56,200
~160		21,000	25,300	34,000	38,000	50,200	61,200
~180			27,300	36,700	41,000	54,300	66,600
~200				39,400	44,100	58,300	72,100

※生地見本はSALA P.262をご覧ください。



このマーク商品
全て対応可能

対応窓

腰窓

小窓

出窓



※レースフレンジはP.16よりお選びください。

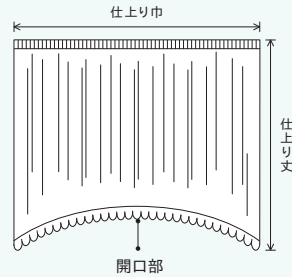
27-61447・29064

Style no.27

アーチ (レースフレンジ)

裾の形がアーチ型のスタイル。中央が開いているので、外の景色を楽しめます。レースフレンジは8種類、お部屋の雰囲気に合わせてお選びください。

仕様説明



ギャザーテープはP.16を、
ギャザーフックはP.132を
ご覧ください。

- 上部仕様：ギャザーヒダ(約2.5倍ヒダ)
- ギャザータイプ：3種類から選択
 - ・ 75mm巾ユニバーサルギャザーテープ
 - ・ 75mm巾フレアギャザーテープ
 - ・ 50mm巾ユニバーサルギャザーテープ
 (指定がない場合は75mm巾ユニバーサルギャザーテープ使用)
- フック仕様：ギャザーフック
- 取付方法：天井付・正面付を選択
- 耳部仕様：三つ巻き仕様
- 裾部仕様：レースフレンジ仕様 8種類の中から選択 ※
(レースフレンジについてはP.16をご覧ください)
- 開口部：仕上り丈の20% (最大30cmまで)
- 開き方：固定タイプになります。

※どのレースフレンジをお選び頂いても価格は均一です。

27-61447・29064

丈 巾	60~100	~130	~160	~190	~240	~290	~330
80~100	11,800	14,800	19,800	23,500	29,400	37,100	42,600
~120	12,400	15,500	21,200	25,200	31,400	39,500	44,900
~140	13,000	16,300	22,200	26,400	33,000	41,500	47,800
~160		19,900	26,600	31,800	39,800	50,200	58,400
~180			27,600	33,100	41,400	52,300	61,400
~200				34,300	43,000	54,300	64,300

※どのレースフレンジをお選びいただいても価格は均一です。

※レースフレンジはP.16よりお選びください。

※生地見本はSALA P.264をご覧ください。



このマーク商品
全て対応可能

対応窓

腰窓

小窓

出窓



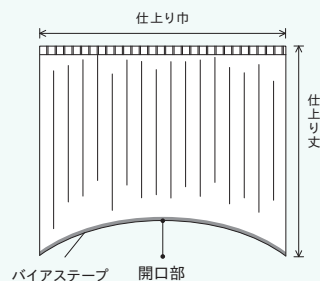
※バイアステープはP.15よりお選びください。

61446・29329-11

アーチ (バイアステープ)

裾の形がアーチ型のスタイル。中央が開いているので、外の景色を楽しめます。バイアステープをあしらったシンプルで少しエレガントなデザイン。バイアステープは30色、カーテンやインテリアと合わせてワンランク上のコーディネート。

仕様説明



- 上部仕様：逆箱ヒダ(約2倍ヒダ)
- フック仕様：75mmアジャスターフック
- 取付方法：天井付・正面付を選択
- 耳部仕様：三つ巻き仕様
- 裾部仕様：バイアステープA 11mm巾仕様
30種類の中から選択 (バイアステープについてはP.15をご覧ください)
- 開口部：仕上り丈の20% (最大30cmまで)
- 開き方：固定タイプになります。

61446・29329-11

丈 巾	60~100	~130	~160	~190	~240	~290	~330
80~100	9,100	11,400	15,100	18,100	22,400	28,400	32,600
~120	10,400	12,900	17,800	21,200	26,300	33,000	37,400
~140	11,000	13,600	18,800	22,400	27,900	35,000	40,300
~160		17,300	23,200	27,800	34,700	43,800	51,000
~180			24,200	29,100	36,300	45,800	53,900
~200				30,400	37,900	47,800	56,900

※バイアステープはP.15よりお選びください。

※生地見本はSALA P.264をご覧ください。



バイアステープ A 11mm
29329-11

対応窓

掃き出し



61174



柄部分
180cm

※SALA P.89・244掲載品

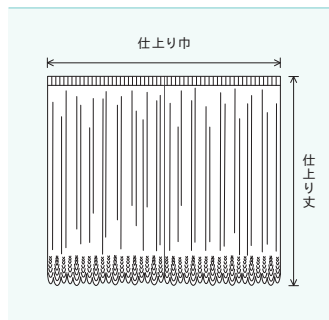
30-61174

Style no.30

エンブロイダリー

刺繍カーテンの上部をギャザーに仕立てたスタイル。
エレガントで高級感のある窓辺の演出ができます。
掃き出し窓におすすめます。

仕様説明



- 上部仕様：ギャザーヒダ(約2.5倍ヒダ)
 - ギャザータイプ：3種類から選択
 - ・75mm巾ユニバーサルギャザーテープ
 - ・75mm巾フレアーギャザーテープ
 - ・50mm巾ユニバーサルギャザーテープ
 - (指定がない場合は75mm巾ユニバーサルギャザーテープ使用)
 - フック仕様：ギャザーフック
 - 取付方法：天井付・正面付を選択
 - 耳部仕様：三つ巻き仕様
 - タッセル：共生地タッセル付属
 - 開き方：両開き仕様(標準)・片開き仕様
- ギャザーテープについてはP.16をご覧ください。
ギャザーフックについてはP.132をご覧ください。

30-61174

(両開き/タッセル含む)

丈巾	~100	~150	~200	~250	~300	~350
~265	34,800	52,100	69,400	86,700	104,000	121,300

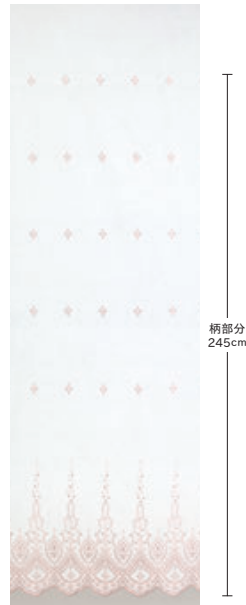
※生地見本はSALA P.89をご覧ください。

61142



※SALA P.64・247掲載品

61160



※SALA P.79・243掲載品

61408



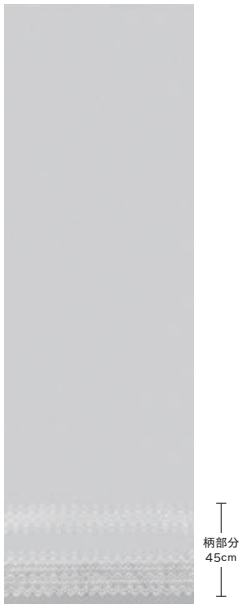
※SALA P.235掲載品

61409



※SALA P.236掲載品

61410



※SALA P.237掲載品

61411



※SALA P.238掲載品

61412



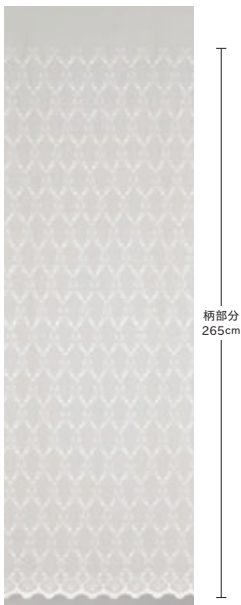
※SALA P.239掲載品

61413



※SALA P.240掲載品

61414



※SALA P.241掲載品

61415



※SALA P.242掲載品

61416



※SALA P.243掲載品

61417



※SALA P.244掲載品

Sewing Style

no.28

マクラメ

対応窓

掃き出し

腰窓

小窓



※マクラメはP.16よりお選びください。

28-61438・29130

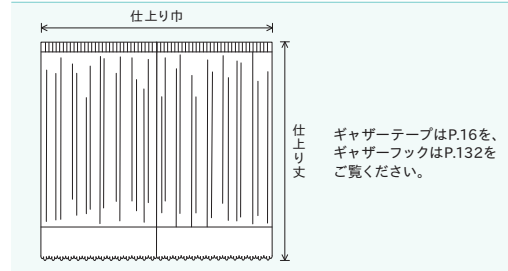
Style no.28

マクラメ

裾にマクラメをあしらったカーテンの上部を、
ギャザーに仕立てたスタイル。

エレガントで高級感のある窓辺の演出ができます。

仕様説明



- 上部仕様：ギャザーヒダ(約2.5倍ヒダ)
 - ギャザータイプ：3種類から選択
 - ・75mm巾ユニバーサルギャザーテープ
 - ・75mm巾フレアギャザーテープ
 - ・50mm巾ユニバーサルギャザーテープ
 - (指定がない場合は75mm巾ユニバーサルギャザーテープ使用)
 - フック仕様：ギャザーフック
 - 取付方法：天井付・正面付を選択
 - 耳部仕様：三つ巻き仕様
 - 裾部仕様：マクラメ仕様
 - 8種類の中から選択※(マクラメについてはP.16をご覧ください)
 - タッセル：共生地タッセル付属
 - 開き方：両開き仕様(標準)・片開き仕様
- ※使用するマクラメによって価格が異なります。

28-61438・29130

(両開き/タッセル含む)

丈	巾	~120	~160	~200	~240	~280	~320
~140		32,300	34,300	51,400	53,500	72,200	74,400
~160		33,300	35,300	52,900	55,000	74,300	76,500
~180		34,300	36,300	54,500	56,500	76,400	78,600
~200		36,200	38,500	57,600	60,100	81,000	83,500
~220		37,100	39,400	59,100	61,600	83,100	85,600
~240		38,100	40,400	60,700	63,100	85,200	87,700
~260		40,200	42,900	64,200	67,000	90,200	93,100
~280		41,200	43,800	65,700	68,500	92,300	95,300
~300		42,100	44,800	67,200	70,000	94,500	97,400

※マクラメ29130を使用した場合の価格になります。

※マクラメはP.16よりお選びください。

※生地見本はSALA P.262をご覧ください。

Sewing Style

no.32

ギャザーカフェ

対応窓

小窓



32-61439

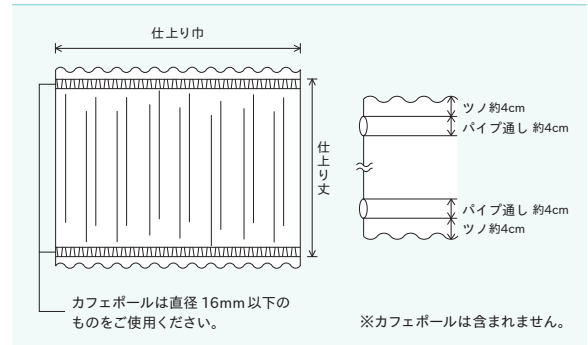
Style no.32

ギャザーカフェ

上下にポールを通し、ギャザーをよせたカワイイ小窓用の
カフェスタイル。ちょっとお部屋の目隠しに、アクセントに、
またはカーテンとコーディネートしたり。

手軽に楽しくアレンジができます。

仕様説明



- ヒダ倍率：約2.5倍ヒダ
- 上部仕様：上部ツノ(約4cm)
パイプ通し部分(約4cm)
- 下部仕様：下部ツノ(約4cm)
パイプ通し部分(約4cm)
- 耳部仕様：三つ巻き仕様
- 開き方：固定タイプになります。

32-61439

(約2.5倍ヒダ)

丈	巾	~100	~120	~160	~200	~240	~300
35~70		6,800	6,800	8,000	11,200	12,000	16,000

※生地見本はSALA P.262をご覧ください。



Style no.40 シームレス

裾にウエイトテープ巻きロック加工を施したカーテンの上部を、ギャザーに仕立てたスタイル。シンプルでちょっとエレガントな雰囲気。モダンな空間にも似合います。

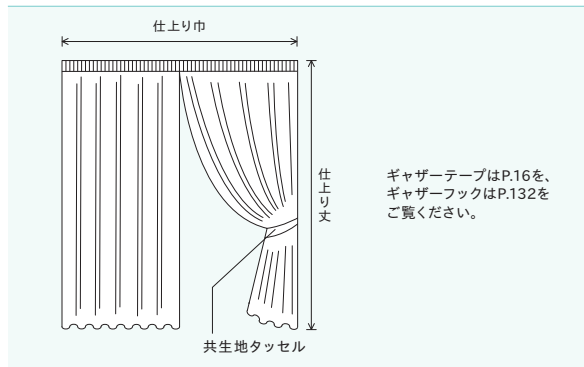
40-61447

40-61447 (両開き/タッセル含む)

丈	巾	~120	~160	~200	~240	~280	~320	~360
~120		10,900	14,200	18,400	22,000	26,600	30,200	33,700
~160		14,900	19,500	25,200	30,200	36,600	41,900	46,900
~200		16,000	20,900	27,100	32,400	39,300	44,900	50,200
~240		17,100	22,400	29,100	34,800	42,200	48,200	54,000
~280		18,300	23,900	31,000	36,700	44,700	51,100	57,300

※生地見本はSALA P.264をご覧ください。

仕様説明



- 上部仕様：ギャザーヒダ(約2.5倍ヒダ)
- ギャザータイプ：3種類から選択
 - ・ 75mm巾ユニバーサルギャザーテープ
 - ・ 75mm巾フレアギャザーテープ
 - ・ 50mm巾ユニバーサルギャザーテープ
 (指定がない場合は75mm巾ユニバーサルギャザーテープ使用)
- フック仕様：ギャザーフック
- 取付方法：天井付・正面付を選択
- 耳部仕様：三つ巻き仕様
- 裾部仕様：ウエイトテープ巻きロック加工仕様
- タッセル：共生地タッセル付属
- 開き方：両開き仕様(標準)・片開き仕様

Sewing Style

no.40

シームレス

対応窓

掃き出し

腰窓

小窓



Style no.43 レースフレンジ

裾にレースフレンジをあしらったカーテンの上部を、ギャザーに仕立てたスタイル。フェミニンで優しい雰囲気の、小窓でも掃き出し窓でも似合うスタイル。

43-61446・29063

43-61446・29063 (両開き/タッセル含む)

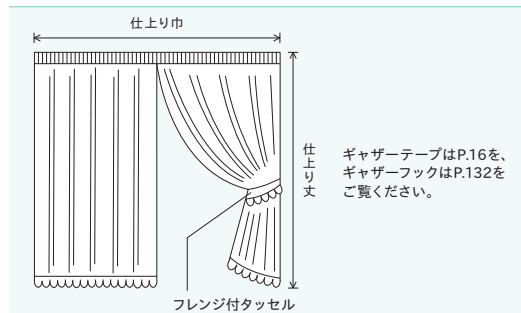
丈	巾	~120	~160	~200	~240	~280	~320
~140		17,900	22,800	29,100	34,500	41,500	47,200
~160		17,900	22,800	29,100	34,500	41,500	47,200
~180		17,900	22,800	29,100	34,500	41,500	47,200
~200		18,900	24,100	30,800	36,500	44,000	50,000
~220		18,900	24,100	30,800	36,500	44,000	50,000
~240		18,900	24,100	30,800	36,500	44,000	50,000
~260		20,000	25,600	32,800	38,900	46,900	53,300
~280		20,000	25,600	32,800	38,900	46,900	53,300

※どのレースフレンジをお選びいただいても価格は均一です。

※レースフレンジはP.16よりお選びください。

※生地見本はSALA P.264をご覧ください。

仕様説明



- 上部仕様：ギャザーヒダ(約2.5倍ヒダ)
 - ギャザータイプ：3種類から選択
 - ・ 75mm巾ユニバーサルギャザーテープ
 - ・ 75mm巾フレアギャザーテープ
 - ・ 50mm巾ユニバーサルギャザーテープ
 (指定がない場合は75mm巾ユニバーサルギャザーテープ使用)
 - フック仕様：ギャザーフック
 - 取付方法：天井付・正面付を選択
 - 耳部仕様：三つ巻き仕様
 - 裾部仕様：レースフレンジ仕様 8種類の中から選択 ※
(レースフレンジについてはP.16をご覧ください)
 - タッセル：レースフレンジ付きタッセル付属
 - 開き方：両開き仕様(標準)・片開き仕様
- ※どのレースフレンジをお選び頂いても価格は均一です。

Sewing Style

no.43

レースフレンジ

対応窓

掃き出し

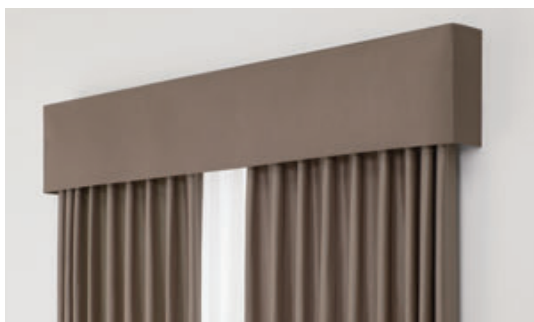
腰窓

小窓

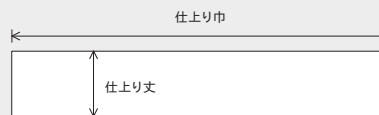
バランスバリエーション

ストレートバランス

ストレートでシンプルなバランスです。



61069 生地ヨコ取り (上部裏面マジックテープ・スポンジ付仕様)



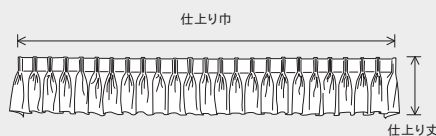
- 上部仕様 フラット
- 上部裏面仕様 釘打ち仕様・マジックテープ仕様 (オスのマジックテープ付属) を選択
- 裾部仕様 三つ巻き本縫い
- 生地取り タテ取りまたはヨコ取り (無地商品はヨコ取りをおすすめします)
※ベルベット生地裏面スポンジ仕様の場合はヨコ取りになります。
- 仕上り巾 仕上り巾に奥行きも含まれます。
- 仕上り丈 カーテン丈×約15% (推奨)
※裏面スポンジ付仕様の場合 (最大仕上り丈: 40cm)。
- 取付方法 正面付け
- オプション
 - ・裏面スポンジ付仕様 (スポンジを付けることにより生地に張りを持たせ美しく仕上がります)
 - ・裾フレンジ付仕様・裾トリム付仕様 (フレンジ、トリムについてはP.11をご覧ください)

三つ山バランス

上部を三つ山ヒダでつまんだバランスです。



61069 (左右奥行部リターン15cm、上部裏面マジックテープ仕様)



- 上部仕様 三つ山ヒダ (2.5倍)
- 上部裏面仕様 マジックテープ仕様 (オスのマジックテープ付属)・フック仕様を選択 (フック仕様の場合、天井付・正面付を選択)
- 裾部仕様 三つ巻き本縫い
- 生地取り タテ取り
- 仕上り巾 仕上り巾に奥行きも含まれます。
(奥行き部リターン仕様の場合は寸法をご指定ください。)
- 仕上り丈 カーテン丈×約15% (推奨)
- 取付方法 正面付け (フック仕様の場合は、天井付・正面付を選択)

Multi Fabrics

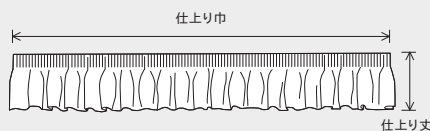
バ
ラ
ン
ス
バ
リ
エ
ー
シ
ョ
ン

ギャザーバランス

上部をギャザーテープでつまんだバランスです。



61069 (ユニバーサルギャザーテープ、上部裏面マジックテープ仕様)



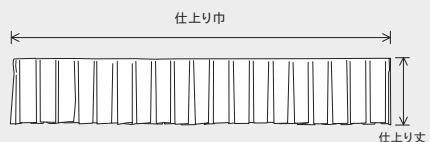
- 上部仕様 ギャザーヒダ (2.5倍)
- ギャザータイプ ユニバーサルギャザーテープ・フレアーギャザーテープより選択 (指定がない場合は、ユニバーサルギャザーテープになります。ギャザーテープについてはP.16をご覧ください。)
- 上部裏面仕様 ギャザーフック仕様・マジックテープ仕様 (オスのマジックテープ付属) を選択 (指定がない場合は、ギャザーフック仕様になります。ギャザーフックについてはP.132をご覧ください。)
- 裾部仕様 三つ巻き本縫い
- 生地取り タテ取り
- 仕上り巾 仕上り巾に奥行きも含まれます。
- 仕上り丈 カーテン丈×約15% (推奨)
- 取付方法 正面付け (ギャザーフック仕様の場合は、天井付・正面付を選択)

箱ヒダバランス

上部を箱ヒダでつまんだバランスです。



61069 (左右奥行部リターン15cm、上部裏面マジックテープ仕様)



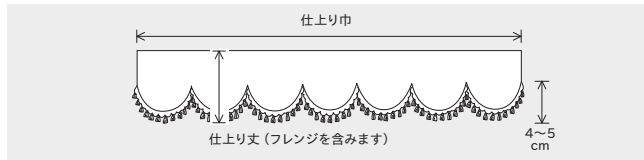
- 上部仕様 箱ヒダ (2.5倍)
- 上部裏面仕様 釘打ち仕様・マジックテープ仕様 (オスのマジックテープ付属) を選択
- 裾部仕様 三つ巻き本縫い
- 生地取り タテ取り
- 仕上り巾 仕上り巾に奥行きも含まれます。
(奥行き部リターン仕様の場合は寸法をご指定ください。)
- 仕上り丈 カーテン丈×約15% (推奨)
- 取付方法 正面付け

クラシックバランス3

裾にウェーブをあしらったバランスです。



61069 生地ヨコ取り+フレンジ61625F (左右奥行き15cm・スポンジ付仕様)



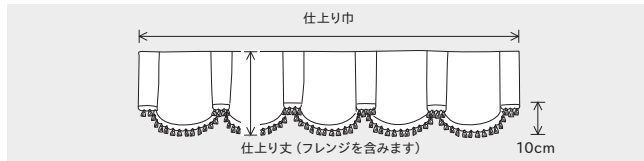
- 上部仕様 フラット
- 上部裏面仕様 マジックテープ仕様 (オスのマジックテープ付属)
- 裾部仕様 フレンジ仕様の場合5種類から選択
トリム仕様の場合2種類から選択 (フレンジ、トリムについてはP.11をご覧ください)
- 生地取り タテ取りまたはヨコ取り (無地商品はヨコ取りをおすすめします)
- 仕上り巾 仕上り巾に奥行きも含まれます。
(ボックス付けの場合は奥行きサイズをご指定ください)
- 仕上り丈 カーテン丈×約15% (推奨) ただし最小20cm以上
- 山の高低差 仕上り丈24cm以下: 約4cm
仕上り丈25cm以上: 約5cm
- 取付方法 正面付け
- オプション ・裏面スポンジ付仕様
(スポンジを付けることにより生地に張りを持たせ美しく仕上がります)

キングストーンバランス

生地1巾で1スワッグをつかったバランスです。



61069 + フレンジ61625F (左右奥行き 15cm)



- 上部仕様 フラット
- 上部裏面仕様 マジックテープ仕様 (オスのマジックテープ付属)
- 裾部仕様 フレンジ仕様の場合5種類から選択
トリム仕様の場合2種類から選択 (フレンジ、トリムについてはP.11をご覧ください)
- 生地取り タテ取り (1スワッグの最大巾50cm)
- 仕上り巾 仕上り巾に奥行きも含まれます。
(ボックス付けの場合は奥行きサイズをご指定ください)
- 仕上り丈 カーテン丈×約15% (推奨)
- 山の高低差 約10cm
- 取付方法 正面付け

Multi
Fabrics

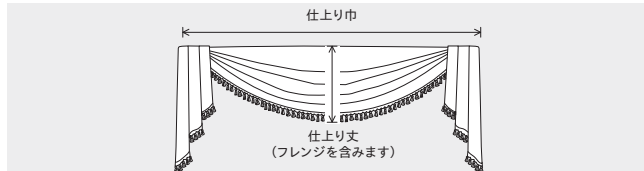
バ
ラ
ン
ス
バ
リ
エ
ー
シ
ョ
ン

クラシックバランス5

ゆったりとした1つのスワッグでつくりだす
バランスです。サイドにテールをあしらっています。



61069 + フレンジ61625F (サイド飾り裏地無し)



- 上部仕様 フラット
- 上部裏面仕様 裏面マジックテープ仕様 (オスのマジックテープ付属)
- 裾部仕様 フレンジ仕様の場合5種類から選択
トリム仕様の場合2種類から選択 (フレンジ、トリムについてはP.11をご覧ください)
- 生地取り スワッグ: ヨコ取り サイド飾り: タテ取り (裏地無し標準)
※サイド飾り: 生地により裏面が目立つ場合は裏地付をおすすめします。
- 仕上り巾 最大270cm、仕上り巾に奥行きは含まれません。
- スワッグ数 1スワッグのみ
- 仕上り丈 カーテン丈×約20% (推奨)
- サイド飾り丈 スワッグ仕上り丈の約2倍
- 取付方法 正面付け

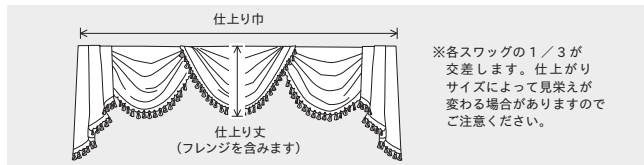
※製品は3つのパーツに分かれています。

クラシックバランス6

スワッグを組み合わせ、サイドにテールを
つけたバランスです。



61069 + フレンジ61625F (サイド飾り裏地無し)



- 上部仕様 フラット
- 上部裏面仕様 裏面マジックテープ仕様 (オスのマジックテープ付属)
- 裾部仕様 フレンジ仕様の場合5種類から選択
トリム仕様の場合2種類から選択 (フレンジ、トリムについてはP.11をご覧ください)
- 生地取り スワッグ: ヨコ取り サイド飾り: タテ取り (裏地無し標準)
※サイド飾り: 生地により裏面が目立つ場合は裏地付をおすすめします。
- 仕上り巾 仕上り巾に奥行きは含まれません。
- スワッグ数 3スワッグ (標準)スワッグ数の指定可能 (ただし奇数のみ)
- 仕上り丈 カーテン丈×約20% (推奨)
- サイド飾り丈 スワッグ仕上り丈の約2倍
- 取付方法 正面付け

※製品は5つのパーツに分かれています。(写真の場合)

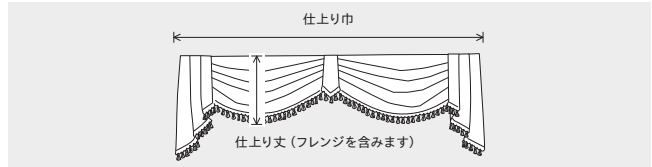
バランスバリエーション

クラシックバランス7

2連のスワッグと3つのテールを組み合わせたバランスです。



61069+フレンジ61625F (サイド飾り裏地無し)

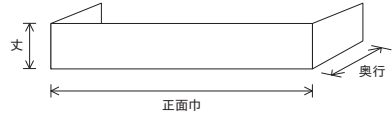


- 上部仕様 フラット
- 上部裏面仕様 裏面マジックテープ仕様(オスのマジックテープ付属)
- 裾部仕様 フレンジ仕様の場合5種類から選択
トリム仕様の場合2種類から選択(フレンジ、トリムについてはP.11をご覧ください)
- 生地取り スワッグ: ヨコ取り サイド飾り: タテ取り(裏地無し標準)
※サイド飾り: 生地により裏面が目立つ場合は裏地付をおすすめします。
- 仕上り巾 仕上り巾に奥行きは含まれません。
- スワッグ数 最小スワッグ: 2スワッグ(標準)スワッグ数の指定可能
- 仕上り丈 カーテン丈×約20% (推奨)
- サイド飾り丈 スワッグ仕上り丈の約2倍
- 取付方法 正面付け

※製品は3つのパーツに分かれています。(写真の場合)

バランスバリエーションのご注文方法

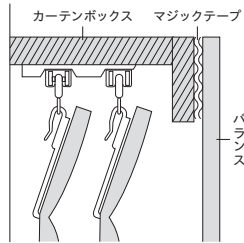
- ① バランスのタイプをご指定ください。
- ② 品番をご指定ください。
- ③ 裾がフレンジ・トリム仕様の場合、使用する品番をご指定ください。
(フレンジ、トリムについてはP.11をご覧ください)
- ④ 仕上りサイズは巾(W)×丈(H)をそれぞれ10mm単位でご指定ください。
 - ・ボックス付けの場合、正面巾および左右奥行の有無とその寸法をご指定ください。
 - ・サイド飾りのあるバランスをご指定の場合は、サイド飾りの仕上り巾をご指定ください。
 - ・サイド飾りに裏地をつける場合、使用する品番をご指定ください。(標準: 裏地無し)
 - ・クラシックバランス6の場合、スワッグ数(奇数)をご指定ください。
 - ・クラシックバランス7の場合、スワッグ数をご指定ください。
- ⑤ 枚数をご指定ください。
ストレートバランス、三つ山バランス、ギャザーバランスで各オプション縫製、取付方等をご希望の場合はご指定ください。



Multi
Fabrics

バ
ラ
ン
ス
バ
リ
エ
ー
シ
ョ
ン

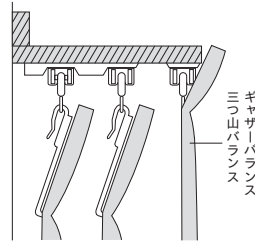
■ 裏面マジックテープによる取付方法



バランスの裏面に付けたマジックテープでカーテンボックスに正面付してください。

※マジックテープは確実に固定するため釘やタッカー等で打ち付けをおすすめします。

■ ギャザーフック、フックによる取付方法

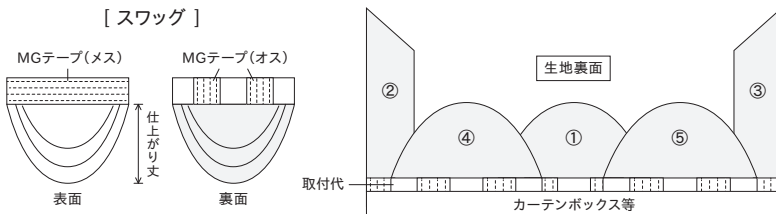


ギャザーバランス、三つ山バランスのみ対応

ギャザーフック、フックにてカーテンレールに取付けしてください。

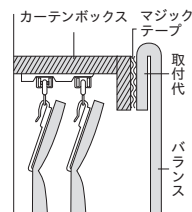
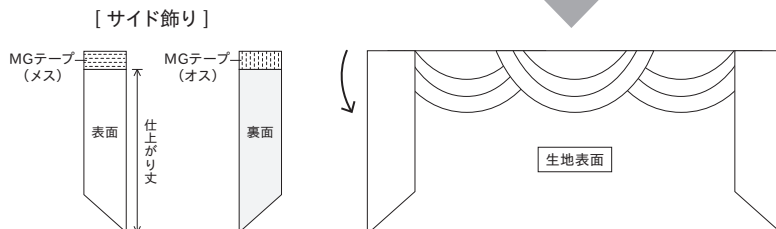
■ 別体型バランス(クラシックバランス5・6・7)取付方法

各パーツには取付代の表面にマジックテープ(メス)、裏面にマジックテープ(オス)が付いています。



1. 最前面に出るスワッグとサイド飾りを取付けます。
(左図の場合①②③を相手側に取り付ける)
2. 後方のスワッグ部分(左図の場合④⑤)を取付けます。
3. ひっくり返し、ヒダを整えて完成させます。

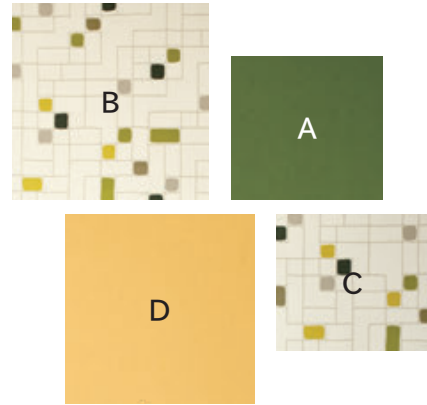
※マジックテープは確実に固定するため釘やタッカー等で打ち付けをおすすめします。



※イラストはクラシックバランス6です。

ファブリックパネル

木製パネルにファブリックを貼り込むためフレームがなく、すっきりとシンプルな印象。立て掛けたり、壁に飾ったり、カーテンとコーディネートするなど手軽にお部屋のアクセントとしてお使いいただけます。



61012
Aサイズ: W30cm×H30cm
価格: 8,000円

61112 (柄位置指定あり)
Bサイズ: W45cm×H45cm
価格: 16,800円
Cサイズ: W30cm×H30cm
価格: 11,400円

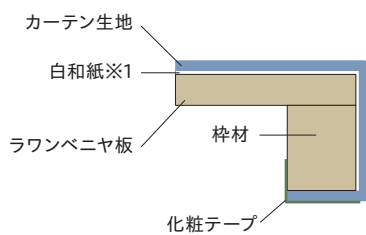
61039
Dサイズ: W40cm×H40cm
価格: 10,600円

61012 ※生地見本はSALA P.4をご覧ください。
61039 ※生地見本はSALA P.10をご覧ください。
61112 ※生地見本はSALA P.45をご覧ください。

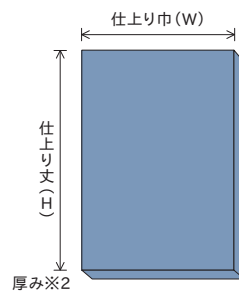
Multi
Fabrics

ファブリック
パネル

【パネル断面図】

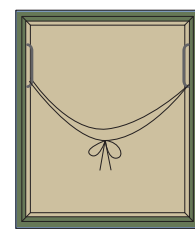


※1: ラワンベニヤ板のあく留めとして白和紙を下貼りしております。



※2: 巾、丈の長さ900mm以下の場合: 25mm
巾、丈の長さ910mm以上の場合: 30mm

【パネル裏面】



パネル内側の金具に紐を通し適度な長さに調節してください。
※額吊金具はセットに含まれません。

ファブリックパネルのご注文方法

- ① スタイル名称(ファブリックパネル)をご指定ください。
- ② 品番をご指定ください。
- ③ 仕上りサイズは、巾(W)×丈(H)をそれぞれ10mm単位でご指定ください。
- ④ 柄物について、位置のご指定がある場合は柄位置をご指定ください。
(簡単なイラストや写真を添付して、ご指示ください。)
指定がない場合は、柄位置がランダムになります。

■ 製作可能寸法

- 仕上り巾: 120mm~1200mm
※仕上り巾は生地巾-20cmが最大巾となります。
ただし120cmが最大。(パネル内での生地ジョイントは不可能です)
- 仕上り丈: 120mm~1800mm ※レース商品での作成はできません。

■ セット内容

- ファブリックパネル現品
 - 壁掛け用紐
 - 取扱説明書
- ※額吊金具はセットに含まれません。

ベッドスプレッド

フラットタイプからそれぞれ3種類のベッドスプレッドをお選びいただけます。

フラットタイプ



91-61070

Style no.91 プレーンスタイル

91-61070 参考価格

	S (シングル)	SD (セミダブル)	D (ダブル)	Q (クイーン)	K (キング)
ピロカバーなし	~190×~270 17,500	~210×~270 18,700	~230×~270 20,200	~245×~270 22,000	~265×~270 23,800
ピロカバーあり	~190×~330 19,800	~210×~330 21,000	~230×~330 22,600	~245×~330 24,400	~265×~330 26,200



92-61070

Style no.92 ボックススタイル

92-61070 参考価格

	S (シングル)	SD (セミダブル)	D (ダブル)	Q (クイーン)	K (キング)
ピロカバーなし	~115×~200×~50 18,500	~125×~200×~50 20,100	~145×~200×~50 21,300	~165×~200×~50 26,800	~185×~200×~50 28,700
ピロカバーあり	~115×~200×~50 25,800	~125×~200×~50 27,300	~145×~200×~50 28,500	~165×~200×~50 33,900	~185×~200×~50 35,800



93-61070

Style no.93 フリルスタイル

93-61070 参考価格

	S (シングル)	SD (セミダブル)	D (ダブル)	Q (クイーン)	K (キング)
ピロカバーなし	~115×~200×~50 35,200	~125×~200×~50 43,200	~145×~200×~50 47,600	~165×~200×~50 56,300	~185×~200×~50 62,100
ピロカバーあり	~115×~200×~50 42,400	~125×~200×~50 50,400	~145×~200×~50 54,900	~165×~200×~50 63,400	~185×~200×~50 69,200

61070 ※生地見本はSALA P.20をご覧ください。

※使用状況やメンテナンス条件によっては、ピリング(毛羽立ち・毛玉)等が発生する場合があります。

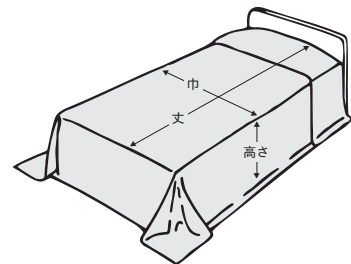
※カーテン生地が防災品であっても、ベッドスプレッドとして製品に仕上げた場合は、防災の基準が異なりますので防災ラベルをつけることができません。

Multi
Fabrics

ベ
ッ
ド
ス
プ
レ
ッ
ド

ベッドスプレッドのご注文方法

- ① スタイル番号と生地品番をご指定ください。
例) プレーンスタイルで生地品番 61000を使用の場合。
91-61000
- ② 仕上りサイズは巾(W)×丈(H)×高さ(D)をそれぞれ1cm単位でご指定ください。
- ③ シングル(S)・セミダブル(SD)・ダブル(D)・クイーン(Q)・キング(K)サイズをご指定ください。
- ④ ピロカバーの要・不要をご指定ください。
 - ボックススタイルとフリルスタイルは100cm丈の別体縫製になります。
 - プレーンスタイルは丈に60cmを加えた一体縫製になります。
- ⑤ 枚数をご指定ください。



	巾 (cm)	丈 (cm)	高さ (cm)
S (シングル)	~ 115 ×	~ 200 ×	~ 50
SD (セミダブル)	~ 125 ×	~ 200 ×	~ 50
D (ダブル)	~ 145 ×	~ 200 ×	~ 50
Q (クイーン)	~ 165 ×	~ 200 ×	~ 50
K (キング)	~ 185 ×	~ 200 ×	~ 50

クッション

インテリア空間には欠かせない演出アイテムです。インテリアとファブリックに合わせて、5タイプのデザインよりお選びください。



プレーンクッション

サイズ：45cm×45cm、40cm×40cm
写真左 61069 / 写真右 61067



パイピングクッション

サイズ：45cm×45cm、40cm×40cm
写真左 61069 / 写真右 61067



フリル付クッション

サイズ：45cm×45cm、40cm×40cm
(フリルの幅は含みません)
写真左 61069 / 写真右 61067



フレーム付クッション

サイズ：45cm×45cm、40cm×40cm
(フレームの幅は含みません)
写真左 61069 / 写真右 61067



ボルスタークッション

サイズ：30R×60cm、20R×40cm
写真左 61069 / 写真右 61067

Multi
Fabrics

ク
ッ
シ
ョ
ン

61067 ※生地見本はSALA P.20をご覧ください。
61069 ※生地見本はSALA P.20をご覧ください。

※使用状況やメンテナンス条件によっては、
ピリング(毛羽立ち・毛玉)等が発生する場合があります。

クッションのご注文方法

- ① クッションのスタイルと生地品番をご指定ください。 例)プレーンクッション、品番 61000
- ② 仕上りサイズと数量をご指定ください。 例)W45 × H45 1個
- ③ 中材の有り無しをご指定ください。 例)中材有り

ウッディ28

トールソー

材質 / 天然木

< B キャップ >



ナチュラルグレイン

< C キャップ >



ホワイトグレイン

< D キャップ >



ニューライトオーク

< E キャップ >



ナチュラルグレイン



ミディアムグレイン



ライトグレイン

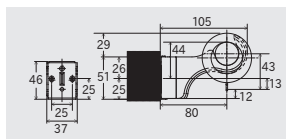


ダークマホガニー

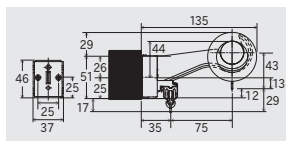


ミディアムグレイン

取付け図 (単位: mm)



シングル正面付け



ダブル正面付け

価格

単位:円

サイズ	カラー	ウッディ28 シングルセット		ウッディ28 エリートダブルセット	
		B・D・Eセット	Cセット	B・D・Eセット	Cセット
2.10m	ホワイトグレイン	14,300	14,100	17,900	17,700
	ナチュラルグレイン ニューライトオーク ライトグレイン				
3.10m	ミディアムグレイン	21,100	20,900	26,400	26,200
	ダークマホガニー				

シングルセット内容

ボール: 1本(3.10mは1.55m×2本)
リングランナー: 2.10m=24コ、3.10m=36コ
キャップ: 2コ、シングルブラケット: 2コ
中間サポート(3.10m)、ジョイントボルト: 1コ(3.10m)、取付ネジ

ダブルセット内容

ボール: 1本(3.10mは1.55m×2本)、
リングランナー: 2.10m=24コ、3.10m=36コ、ジョイントボルト: 1コ(3.10m)、
キャップ: 2コ、Eダブルブラケット: 2コ、Eダブル中間サポート: 1コ(3.10m)、
エリートレール: 2.10m=2.00m×1本、3.10m=1.50m×2本、
エリートジョイント: 1コ(3.10m)、
エリートシングルブラケット: 1コ(2.10m)、2コ(3.10m)、
エリートランナー: 2.10m=18コ、3.10m=28コ、
エリートマグネットランナー: 1組、エリートキャップストップ: 2コ、取付ネジ

レガートプリモ

トールソー

材質 / レール = アルミニウム合金押出型材・オレフィン系樹脂被膜フィルムラッピング キャップA・B・M = 天然木・ABS樹脂 キャップR = ABS樹脂・スチール
ランナー = (プレート) 硬質ポリエチレン・(ホイール) ポリエステルエラストマー・(リング) ステンレス ブラケット = (本体) スチール・(ツメ) アセタール樹脂

< A キャップ >



ナチュラルグレイン

< B キャップ >



ホワイトグレイン

< メタル R キャップ >



マイルドグレイン



ビターグレイン



ダークマホガニー



ウォールナット



カバートップII: ホワイト



カバートップII: ライト



カバートップII: ミディアム



カバートップII: ダーク

価格

単位:円

サイズ	カラー	レガートプリモ シングルセット	レガートプリモ ダブルセット	レガートプリモ カバートップII ダブルセット		
		A・B・Mセット	A・B・Mセット	メタルRセット	Mセット	メタルRセット
2.00m	ホワイトグレイン	11,400	14,800	17,200	19,500	22,100
	アッシュグレイン ナチュラルグレイン ライトグレイン					
3.00m	マイルドグレイン	15,600	20,400	22,800	27,500	30,100
	ウォールナット ダークマホガニー					

シングルセット内容

レガートプリモレール: 1本、レガートプリモキャップ: 2コ、ネクステイエキストラシングルブラケット: 2.00m=3コ、3.00m=5コ、
ネクステイランナー: 2.00m=18コ、3.00m=28コ、ネクステイマグネットランナー: 1組キャップ一体型リターン金具N: 2コ(Mセットのみ)、取付ネジ

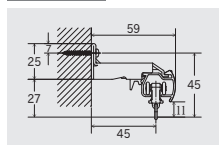
ダブルセット内容

レガートプリモレール: 1本、レガートプリモキャップ: 2コ、ネクステイダブルブラケット: 2.00m=3コ、3.00m=5コ、ネクステイレール: 1本、
ネクステイキャップストップ2コ、ネクステイランナー: 2.00m=36コ、3.00m=56コ(Rセットのみ 2.00m=60コ)、
ネクステイマグネットランナー: 2組、キャップ一体型リターン金具N: 2コ(Mセットのみ)、ピッチキーチェーン: 2本(Rセットのみ)、
カーテンストッパー: 2コ(Rセットのみ)、取付ネジ

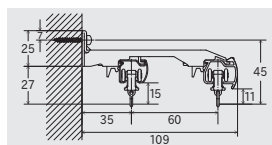
カバートップダブルMセット内容

ダブルセット同内容、カバートップII: 1枚、カバートップキャップII: 1組、固定クリップII: 2.00m=3コ、3.00m=5コ

取付け図 (単位: mm)



シングル正面付け



ダブル正面付け

エリート

トールソー

材質 / レール = オレフィン系樹脂被覆金属板 キャップ = ナイロン ブラケット = (本体) スチール・(ツメ) アセタール樹脂
ランナー = (プレート・ホイール) 硬質ポリエチレン・(リング) ステンレス



ブレーンホワイト



ホワイトグレイン



ナチュラルグレイン



ライトグレイン



Nミディアムウッド



ミディアムグレイン

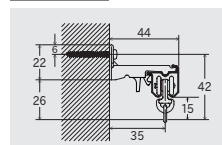


Nウォールナット



Nダークマホガニー

取付け図 (単位: mm)



シングル正面付け

参考見積例

単位:円

カラー	シングル正面付	シングル天井付	ダブル正面付
	2.00m		
ブレーンホワイト	3,300	3,420	7,050
ホワイトグレイン ナチュラルグレイン ライトグレイン Nミディアムウッド ミディアムグレイン Nウォールナット Nダークマホガニー	3,570	3,690	7,590

ふさかけコンフィ 各色 580円(1コ入)



ブレーン
ホワイト

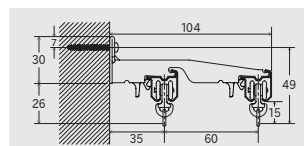
ナチュラル
グレイン

ライト
グレイン

ミディアム
グレイン

ウォール
ナット

ダーク
マホガニー



ダブル正面付け

使用部品 シングル付け: 工事用セット1セット・ブラケット(1コ入)3コ
ダブル付け: 工事用セット2セット・ブラケット(1コ入)3コ

Accessory

カーテンレール

アルバーノ

タチカワブラインド

モダンで洗練されたデザインに加え、高い静音性を実現したリングランナー装飾カーテンレール

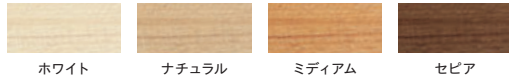
材質 / レール=アルミ押出し型材、ポリオレフィン系樹脂シート フィニアル=アッシュ材、ABS樹脂 リングランナー=ポリエチレン樹脂 ブラケット=電気亜鉛メッキ鋼板

- レール・リングランナーが角形状の直線的でモダンなデザインに加え、高い静音性を実現した装飾カーテンレール。フィニアルは末広がり存在感あるLとストレートフォルムのM・Sの3種類をラインナップ。



フィニアルL(セビア) フィニアルM(ミディアム) フィニアルS(ホワイト)

- カラーラインナップ (全4色)



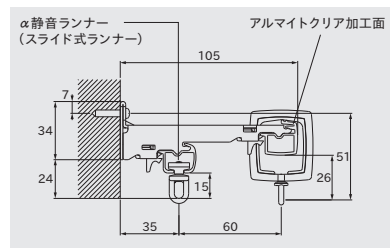
ホワイト ナチュラル ミディアム セビア

ファンティアフィルα静音ダブルセット内容

<アルバーノ>レール：1本、
 フィニアル：2個、リングストップ：2個、
 リングランナー：2.1m=20個、3.1m=30個、
 ワンタッチダブルブラケット：3個、取付ビス
 <ファンティアフィルα静音>
 レール：1本、キャップストップ：2個、
 α静音ランナー：2.1m=18個、3.1m=26個、
 α静音マグネットランナー(両開)：1組、
 ワンタッチシングルブラケット：2.1m=なし、3.1m=2個

価格		単位:円	
サイズ	シングル正面付け	ファンティアフィルα静音ダブル正面付け	ファンティアフィルダブル正面付け
2.1m	18,000	23,000	21,000
3.1m	23,500	30,000	28,000

取付け図 (単位: mm)



ファンティアフィルα静音ダブル正面付け

『アルバーノ』はレールのアルマイトクリア加工面をリングランナーが走行。従来のリングランナーに比べ、41dBの静かな走行音を実現。アルミレールでスライド式ランナーの『ファンティアフィルα静音』とのダブルセットなら、レース(奥側)も開閉が滑らかです。

ビバーチェ

タチカワブラインド

豊富なカラーとフィニアルデザインで、様々な空間に合わせやすい装飾カーテンレール

材質 / レール=アルミ押出し型材、ポリオレフィン系樹脂シート フィニアル=アッシュ材、ABS樹脂、スチール サイドカバー=アッシュ材、ABS樹脂、スチール
 ランナー=ポリエチレン樹脂 ブラケット=電気亜鉛メッキ鋼板

- 天然木の質感を活かした存在感あるデザインや上品なシャンパンシルバーをアクセントにしたデザインなど、豊富なデザインで選びやすいフィニアルラインナップ。



ウッドフィニアルG(ミディアム) ウッドフィニアルT(ラスティホワイト) ウッドフィニアルS(ブラウン) ウッドサイドカバーWR(パール) スタイリッシュフィニアルL(セビア)
 アクセントフィニアルG(ダーク) アクセントフィニアルT(ライト) アクセントフィニアルS(ホワイト) サイドカバーWR(グレージュ) スタイリッシュフィニアルM(ファインホワイト)

- 床や建具に合わせやすい木目カラー12色に単色1色を加えた全13色の豊富なカラーラインナップ



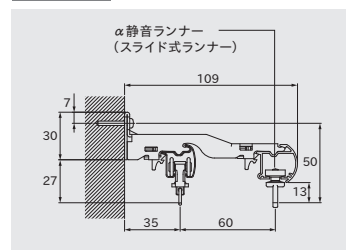
ラスティホワイト ファインホワイト ホワイト ライトグレージュ グレージュ マットホワイト(単色)
 パール ナチュラル ライト ミディアム ブラウン セビア ダーク

価格		単位:円	
サイズ	シングル正面付け	ファンティアダブルセット内容 (マットホワイトのみ)	
2.1m	10,200	13,300 (12,800)	
3.1m	14,000	18,500 (18,000)	

ファンティアダブルセット内容

<ビバーチェ>レール：1本、フィニアル：2個、またはサイドカバー：2個、
 α静音ランナー：2.1m=20個、3.1m=30個、
 α静音マグネットランナー(両開)：1組、フリーストップ：2個、
 ワンタッチダブルブラケット：2.1m=3個、3.1m=5個、取付ビス
 <ファンティア>レール：1本、キャップストップ：2個、
 共通ランナー：2.1m=18個、3.1m=26個、
 共通マグネットランナー(両開)：1組

取付け図 (単位: mm)



ファンティアダブル正面付け

『ビバーチェ』はスライド式ランナーにより滑らかな走行性と静音性を実現しています。

ファンティア

タチカワブラインド

サイドカバー・トップカバーで光漏れ防止と断熱性向上が図れる一般カーテンレール

材質 / レール=オレフィン系樹脂皮膜鋼板 キャップストップ=ナイロン樹脂 サイドカバー=ABS樹脂、スチール
 ランナー=ポリエチレン樹脂 ブラケット=電気亜鉛メッキ鋼板

- ビバーチェと同色の木目カラー12色に単色2色を加えた全14色の豊富なカラーラインナップ



キャップストップ(ホワイト) キャップストップ(ナチュラル) キャップストップ(ミディアム)

- 表面にレール同色の木目カラーをあしらったサイドカバー ※単色はレール同色の単色カラーとなります。

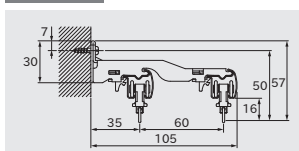


サイドカバーWR(ファインホワイト) サイドカバーWR(ライトグレージュ) サイドカバーWR(セビア)

価格		単位:円		
サイズ	シングル正面付け	ダブル正面付け		
		キャップストップ	サイドカバーWR(木目)	トップカバーセット
2.0m	3,070	6,530	7,400	11,700
3.0m	4,290	9,230	10,000	15,900

※上表価格は木目の価格となります。

取付け図 (単位: mm)



ダブル正面付け



サイドカバーWRでカーテンをリターンすることで、側面からの光漏れを防ぎ、断熱性を向上。



トップカバーを取付けることで、レール上部からの光漏れを防ぎ、断熱性を向上。

Accessory

カーテンレール



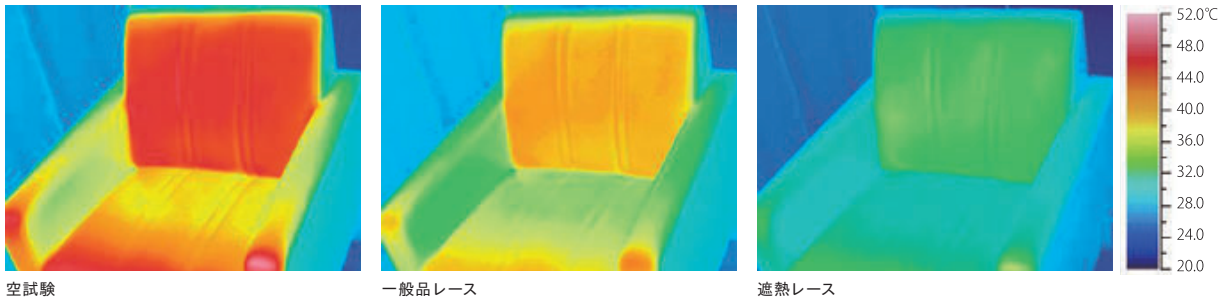
遮熱カーテン(レース)

LS-61448～61470、LS-61496

遮熱カーテン(レース)

糸レベルでの加工や編み組織などで遮熱効果を持たせたカーテンです。

参考資料：サーモグラフィーによる熱比較写真(レース)



試験室に提出試料(1.5倍ヒダ)を取り付け、窓の外側から室内に向けて投光機による照射を行う。

サーモグラフィーを用いて照射2時間後の直射部(ソファ)を撮影する。(温度レンジ52℃～20℃)

※なお、これらの画像は測定環境下(日時・気温)において試験状態が異なる場合があります。温度差につきましては下記試験値を参考願います。



LS-61448～61470

特殊な金属酸化物を封入したポリエステル繊維を使用し、遮熱効果・断熱効果を持たせたカーテンです。

また糸自体にUVカット効果も持たせています。夏は遮熱効果で涼しく、冬は断熱効果で快適に、オールシーズン省エネに貢献します。

涼しや®の特長

- 遮熱効果 夏の暑い日差しを遮りお部屋の温度上昇を抑えます。
- 断熱効果 冬は寒い外気温に左右されにくいお部屋の快適環境を実現します。
- UVカット効果 太陽光(紫外線)の反射・吸収効果を持たせています。

※涼しや®は帝人フロンティア株式会社の商標登録商品です。上記商品は涼しや®の糸を一部使用した商品です。

■ 遮熱レースの定義



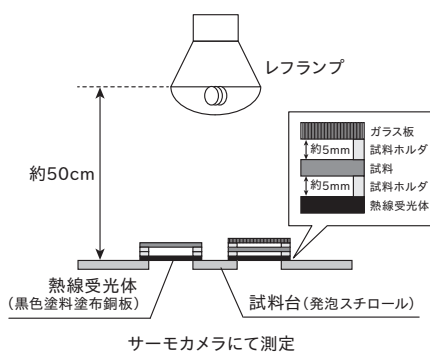
- (1) 表示基準 … 一般のシアーカーテンと比較して、節電対策上の相対的効果が認められ、(3)の判定基準に適合するシアーカーテン及びスクリーン類に表示。

シアーカーテンとは、レース、ボイル、オーガンジー、エンブroidアリー、ケースメント、薄手の生地のプリントカーテンのことをいい、これ等のカーテンの内下記(2)試験方法及び(3)判定基準に適合したカーテンを総称して「遮熱レース」と呼ぶ。「遮熱レース」は、室内温度の上昇を抑制すると共に、昼間の室内における歩行や簡易な作業が可能な明るさを確保するものであり、一般のシアーカーテンと比較して節電対策上の相対的効果が認められるものである。また、遮熱効果のあるロールスクリーンやブリーツスクリーンなどのスクリーン類については、「遮熱レース」の規格に準拠したもの(遮光スクリーンを除く)と同様に扱うものとする。

(社)日本インテリアファブリックス協会(NIF)の統一マークです。

(2) 試験方法

試験方法	試験条件
カケンレフランプ法 (インテリア)	① 熱線受光体(黒色塗料塗布銅板を設置)の約5mm上に試験体を保持し、更にその上約5mmにガラス板を設置し試験体とする
	② 指定側面からランプ(100V500W)を約50cmの距離で15分間照射して熱線受光体の表面温度をサーモカメラを用いて経時的に測定する
	③ 試験は試験体とblankの位置を入れ替えて2回測定し、平均値を試験結果とする
	④ blankとして試験片※なしの試験体を対角線上に設置し、同時に測定を行い遮熱率を算出する



カケンレフランプ法による試験結果

遮熱率	品番
25% 以上	61448
	61449
	61451
	61461
	61465
	61496
30% 以上	61450
	61452
	61453
	61454
	61455
	61456
	61457
	61458
	61459

※試験片とは
試験片の大きさ:縦120mm×横110mmとする。
試験片の抽出は公明性・信頼性の観点に基づき可能な限り生地の特性を想定させる部位とする。このため試験片は1平米程度の提出を原則とする。

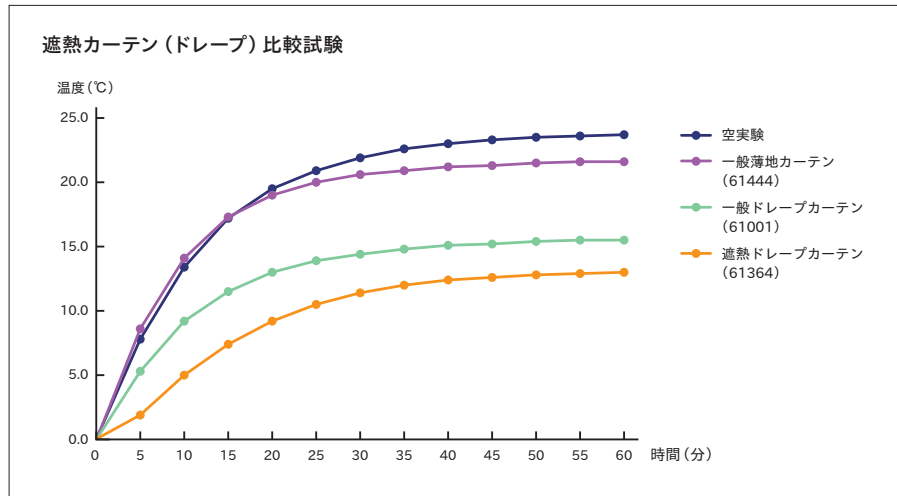
(3) 判定基準

次の判定基準に合格するものを適合品とする。

項目	判定基準
遮熱率	25%以上・小数点第1位四捨五入
遮光率	99.4%未満(採光率0.6%以上)

遮光カーテンの裏面をゴールドやシルバーのブライト糸のサテン組織にしたことにより、太陽光などの熱を反射し、室内温度の上昇を防ぐ省エネ対策カーテンです。

■ 自主基準試験 (省エネ効果算出用)



[試験方法] 耐熱性試験 (赤外線ランプ60℃法)

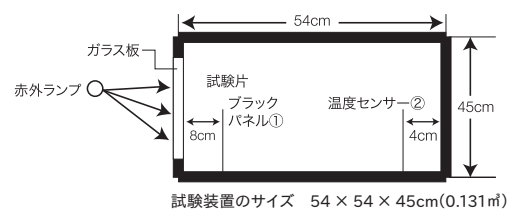
空試験…生地なし
 一般薄地カーテン…ブレンボイル (61444同等品)
 一般ドレープカーテン… (61001) にて比較。
 遮熱加工品…61364にて試験。

ドレープ各カーテン使用時比較

	上昇温度 (°C)	上昇温度差 (°C)	遮熱効果 (%)	削減電気量 (kWh/年)	削減電気代 (円/年)	削減CO2 (kg)
カーテンなし (空試験)	23.7	—	—	—	—	—
一般薄地カーテン (61444)	21.6	—	—	—	—	—
一般ドレープカーテン (61001)	15.5	6.1	28.2	184.5	4,982	64.7
遮熱ドレープカーテン (61364)	13.0	8.6	39.8	260.1	7,023	91.2

[試験方法]

断熱性試験 (赤外線ランプ60℃法)
 下図の装置に約50cm×40cmの試験片を吊るし、ガラス板より約50cm離れたところに赤外線ランプを設置し、試験片の表側より8cmの位置にブラックパネル①、ガラス面反対側の壁面より4cmの位置に温度センサー②を設置する。赤外線ランプを60分間照射し、5分毎にブラックパネル及び試験槽内温度を測定する。また試験片を吊るさない空試験も実施する。



[測定条件]

- 環境温度: 25.0±1.0℃
- 初期温度: ブラックパネル / 25.0±1.0℃、試験槽内25.0±1.0℃
- 有効空試験条件: ブラックパネル最大上昇温度 / 37.0±1.0℃
 試験槽内最大上昇温度 / 24.0±1.0℃

上記試験の試験槽内の各温度を基準とした。

[各算出条件]

上昇温度 (°C)… 試験方法 (断熱性試験・赤外線ランプ60℃法)
 上昇温度差 (°C)… 一般品 (21.6℃) - 各試験温度。
 遮熱効果 (%)… 上昇温度差 (°C) / 一般薄地カーテン (21.6℃)

- ※1 冷房期間: 6/2~9/21の3.6ヶ月
- ※2 1kWhあたり27円
 資源エネルギー庁「省エネ性能カタログ2017夏」より
 東京地域における冷房期間と冷房の設定温度 (27℃) を基準としています。
- ※3 30.24kW/年・10.6kgCO₂/年
 (財) 省エネルギーセンターHP「家庭の省エネ大辞典2012年版」
 より外気温度31℃の時、エアコン(2.2kw)の冷房時に設定温度を
 27℃から28℃に調整した場合、省エネ効果は30.24kWh/年、
 CO₂排出量に換算すると10.6kg/年としている。
 (使用時間9時間/日) 冷房温度を1℃設定変更すると「30.24kWh/
 年・10.6kg/年」の差が生じると想定。

[算出方法]

日中使用している一般的な薄地カーテンを基準とし、
 各カーテンとの遮熱効果を算出。
 削減電気量 (kWh/年) = 30.24kWh(※3) × 上昇温度差
 削減電気代 (円/年) = 削減電気量 (kWh/年) × 27円(※2)
 削減CO₂ (kg/年) = 10.6kgCO₂/年(※3) × 上昇温度差

[算出方法について]

各算出方法は商品の比較する上での一つの目安値であり、各算出値を保証するものではありません。また、一般薄地 (ボイル・レース) 使用時を比較基準としての算出であり、室内外温度の条件に完全に即してない部分もありますので比較値として参照願います。

プライバシー

プライバシー保護の効果をカーテンの遮光率をもとに、商品サンプルの下に表示しています。

自社基準

- 商品全点の遮光率(JISL 1055 A法)を基準に生地規格も含め判別。
- レースは昼間の室内の見え方や、ミラーレースなど反射で室内が見えにくくなる規格商品、
- 上記2項目を基準にレースは **プライバシー①～③** の3段階に分類。
※プライバシー表示は、あくまでご購入の際の参考目安として表示しています。

昼のプライバシー

レースの場合

昼間の室内は生地越しに
どのように見えているのか？

<試験方法>

昼間(自然光)の実際の窓周りの条件下(下写真)で、室内照明を点灯し遮光率の異なるレースを設置し、室内の透け具合を確認、透け方によって3段階に分類。

プライバシー等級	数値基準(遮光率)	プライバシー等級の効果
プライバシー①	70%以上 もしくはミラー効果	室内がほとんど透けて見えない。 もしくは反射面がある。
プライバシー②	50%以上～70%未満	室内がうっすらと透けて見える。
プライバシー③	50%未満	室内が透けて見えやすい。

高い
遮光性
低い

※遮光率が高いほどプライバシー性能は高くなります。また、反射面を有することでもプライバシー性能は高くなります。

※個々の使用条件(照明の設置場所、向き、明るさ、日照、窓ガラスの反射率等)により効果は異なります。



※ウェーブロン®、ミラーレースなど、光を反射させる機能商品につきましても **プライバシー①** を表示しています。

※施工写真は参考写真であり目安の一例です。実際は生地ごとに内外からの見え方が変わりますので商品ごとに確認することをお勧めします。



ミラーレース

LS-61452～61496

日中のプライバシーを守るミラーレースです。



ミラーレース



一般レース ※施工写真は参考イメージによるものです。

■ プライバシー保護

ハーフミラーのように昼間、太陽光などの室外からの光を反射させプライバシー守ります。特に昼間の太陽光が入りやすい窓にお勧めです。

夜間照明をつけても室内が見えにくいカーテンです。



ウェーブロン®(夜間)



一般レース(夜間) ※施工写真は参考イメージによるものです。

ウェーブロン® / 採光拡散

■ 昼・夜のプライバシー保護

特殊な原糸形状(四つ山偏平糸)の乱反射を使い日中・夜間のプライバシーを守ります。



採光拡散

LS-61497～61498、61500

外からの視線を遮りつつ、窓から差し込む光を広範囲に拡散させ、光の偏りを軽減します。



カーテンなし



採光拡散レース



一般的なミラーレース

一般的なミラーレースやウェーブロン®は採光性が低くなる(暗くなる)傾向にありますが、採光拡散レースは適度な光を室内に取り込みながら、プライバシーを守ります。



UVカット効果

(社)日本インテリアファブリックス協会(NIF)の統一マークです。

UVカット効果

レース(ボイル)全点にUVカット率をランク表示しました。

室内の日焼けなどの原因といわれる紫外線のカット率を、独自の基準で3ランクに分けました。
紫外線遮蔽率が判定基準(70%以上)に適合する商品にはUVカットマークを表示しています。

表示について

UVカットランクは、各商品の生地の上に表示しています。

UVカット率 50~70%

UVカット率

商品生地

LS-61000* ナチュラル

UVカット率 70%以上

太陽光が強く差し込む部屋に最適です。紫外線を70%以上カットする商品には上のマーク表示をしています。

UVカット率

UVカット率 50%~70%

適度な透け感と、紫外線カットの効果がある商品です。

UVカット率

UVカット率 50%未満

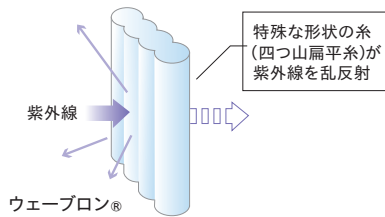
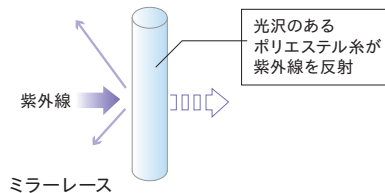
デザイン性や薄地特有の透け感を生かした商品です。

UVカット率

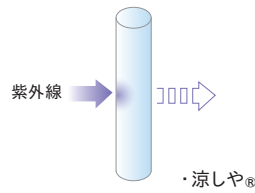
※1 試験方法:分光光度計・全波長域平均法(250nm~400nm)

UVカット効果を高める要素

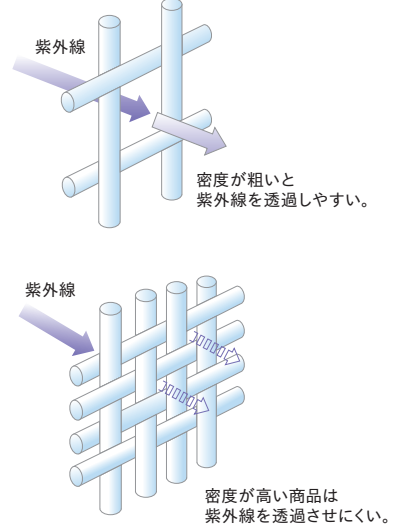
- ① 光沢のある糸や、特殊形状の糸が紫外線を反射させる。



- ② 繊維自体に紫外線を反射する繊維を使用することで、透過を低減させる。



- ③ 生地目の隙間が少なく、紫外線が透過しにくい。



UVカット率70%以上の「レース」

特殊な糸や織り方・編み方の相乗効果によってUVカット率70%以上※の商品があります。一般のレースと比べ高いUVカット効果を発揮します。特に紫外線などが気になる窓への対策商品としてお勧めです。

※…試験方法:分光透過率試験 分光光度計・全波長域平均法(紫外線:280~400nm)によるもの

特に紫外線の中の波長域には「生活紫外線(UV-A 波長域約320~380nm)」と呼ばれるものがあり、生活紫外線は窓ガラスを透過し、室内の日焼けなど日常生活に影響を与えます。

UVカット効果(70%以上)の商品一覧

品番	UVカット率	品番	UVカット率	品番	UVカット率	品番	UVカット率	品番	UVカット率
61079	76.8%	61456	83.5%	61464	90.5%	61475	73.4%	61492	76.3%
61409	70.1%	61457	91.2%	61465	76.5%	61478	71.1%	61494	72.2%
61448	70.9%	61458	86.5%	61466	83.0%	61480	71.1%	61497	73.3%
61449	71.5%	61459	88.4%	61467	80.1%	61483	73.4%	61499	74.0%
61450	80.3%	61460	90.3%	61468	86.2%	61488	72.4%	61500	81.6%
61452	82.0%	61461	73.0%	61469	71.8%	61489	83.5%	61501	84.4%
61454	94.6%	61462	81.4%	61470	82.9%	61490	76.6%	61502	80.4%
61455	76.8%	61463	90.9%	61473	70.7%	61491	74.3%	61503	75.7%

UVカット率…上記、試験方法値(1-透過率)によるもので、これらの値は性能を保証するものではありません。

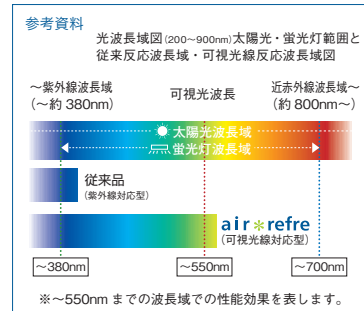
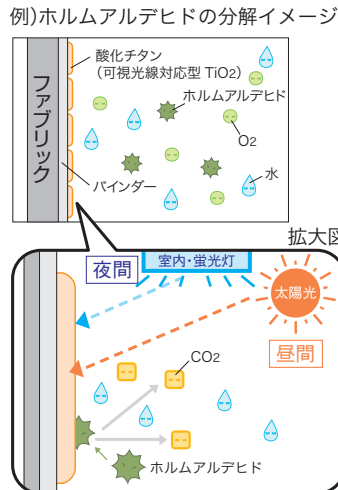
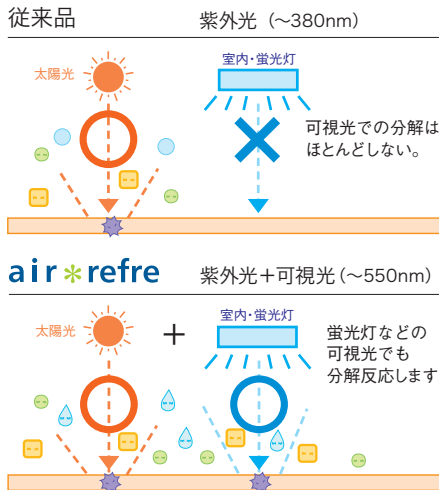
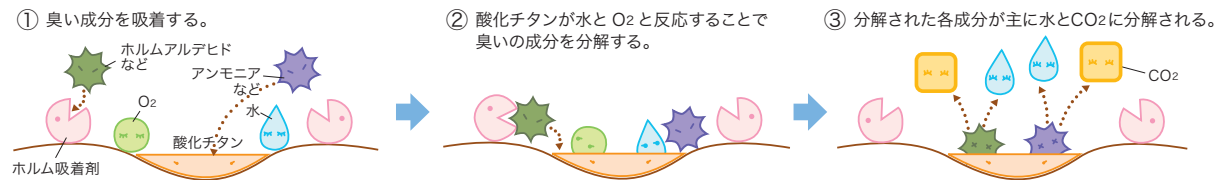
深呼吸しよう！いつでも快適空間が持続します。

エアリフレは、従来の紫外線だけでなく蛍光灯などの室内の光（※可視光～550nm）に反応し、ホルムアルデヒドなどのVOCやたばこ臭や生ゴミなどの生活臭に含まれる成分を吸着・分解する新世代型室内対応の消臭加工です。



air*refre のしくみ

エアリフレの加工をしたファブリックに太陽光（紫外線・可視光線）や蛍光灯などの室内光をあてると、空気中にある水分や酸素が酸化チタン（TiO₂）と反応し、VOCや生活臭といわれる有害物質を水や二酸化炭素などに分解します。また、抗菌・抗かび性能もあります。



	昼間(太陽光)	夜間(蛍光灯)	夜間(消灯)
	紫外線反応消臭	可視光線反応消臭	化学吸着消臭
air*refre	○	○	○
当社 従来品	○	×	×

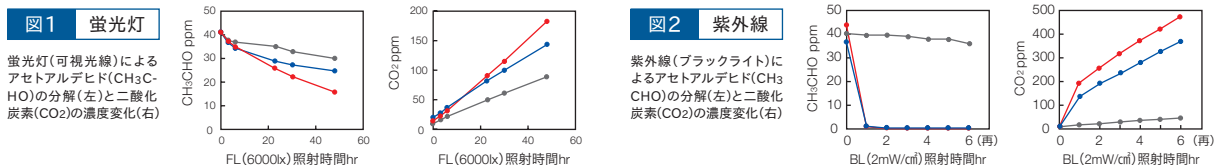
air*refre の特長 (どうして次世代型なの?)

エアリフレは可視光線（目に見える光）で反応する触媒加工です。紫外線は室内では微弱であり、また光の波長域も狭いため、分解反応の効率性が低い（光利用率が低い）と考えられています。従来の紫外線対応のものとは比べ、室内の光（蛍光灯）でも分解反応をするので、より長い時間の分解ができ、また光の利用効率も従来のものより広い範囲（波長域）です。分解反応をより効率良く性能を出すことができます。とくに、夜間に閉めるドレープの実効性が高まります。

VOC分解とCO₂の発生

※ エアリフレは有害物質を吸着・分解反応する触媒加工です。光を当てることで有害物質（VOC・生活臭など）を分解しCO₂などを発生させます。CO₂の発生量の変化は吸着だけでなく分解反応が促進していることを示しています。

例) アセトアルデヒド(CH₃CHO)の分解濃度とCO₂の濃度変化



試験条件
 ● ポリエステル100% (10cm角)を、エアリフレ加工布と未加工布にて比較。
 ● 試験表面にブラックライトにて初期化する。

試験方法
 ● 1Lテドラバック内に試料を封入し、真空脱気した後、各種ガスと空気の混合ガスを600ml注入する。
 ● 白色蛍光灯 (図1: 照度6000lx) 及び、ブラックライト (図2: 2mW/cm²) を所定時間照射した後の各種ガス成分の残留濃度を検知管、またはガスロッドで測定する。

※これらの結果は参考生地による実験値であり、性能を保証するものではありません。

● 未加工布
 ● 一般加工布
 ● 一般加工布 (洗濯5回後)



ウォッシュャブル

(社)日本インテリアファブリックス協会(NIF)の統一マークです。

ご家庭の洗濯機で手軽に丸洗いができます。
収縮がほとんどなく早く乾きます。

使用上のご注意

- カーテン縫製は、ポリエステル製芯地・縫製糸をご使用ください。
- フックなどは必ず取り外して洗濯してください。
- 脱水はある程度たんで軽くかけてください。
- 乾燥機の使用はご遠慮ください。縮み等の原因となります。
- 陰干しをしてください。

[機能性基準]

試験項目	基準
寸法変化率	タテ±1%以内 ヨコ±2%以内
外観	外観が良好であること
染色堅牢度	変退色4級以上 汚染4級以上

※試験は生地で行っていますので、最終の縫製された製品を窓に吊った状態との数値とは異なる場合がありますのでご了承ください。



遮光

(社)日本インテリアファブリックス協会(NIF)の統一マークです。

遮光性能を持たせ、光がもれにくいカーテンです。遮光率を基準に、それぞれ遮光1級・2級・3級と表示しました。遮光性能表により用途・目的に応じてご使用ください。

使用上のご注意

- 本遮光率は生地の遮光率を表すものであり、カーテンの縫製方法、レールの取付方法によって、室内の照度は変動しますのでご注意ください。特に、1級の生地を使用される場合には、上部、下部、サイド、合わせ目、ピンホール等による光の漏れが気になりますのでご注意ください。
- 各照度と状態表現の関係については照明学会編「ライティングハンドブック」に基づいています。

[機能性基準] 遮光性能表

試験方法：JIS L 1055 A法

等級	遮光1級	遮光2級	遮光3級
遮光率	99.99%以上	99.80%以上～99.99%未満	99.40%以上～99.80%未満
照度	0ルクス以上～10ルクス以下	10ルクス超～200ルクス以下	200ルクス超～600ルクス以下
照度に関する状態表現	人の顔の表情が識別できないレベル	人の顔あるいは表情がわかるレベル	人の表情はわかるが事務作業には暗いレベル

※ラミネート加工やコーティング加工の遮光性カーテンは、ご使用条件により樹脂が劣化しクリーニングできない場合があります。その場合には、表面のホコリを掃除機で吸い取り、表面は軽く水分を含んだスポンジで汚れを取るようになしてください。

※遮光率(級)はあくまで試験基準によるものです。吊った際に視覚的に相違を感じる場合があります。また、遮光1級は「完全遮光」を意味するものではありません。

※照度に関する状態表現は、各遮光級カーテンを開けた場合の室内状態の目安として記載しています。



防汚

(社)日本インテリアファブリックス協会(NIF)の統一マークです。

洗濯時に汚れが落ちやすいカーテンです。汚れが気になり始めたら、洗濯してもとの白さに。ご家庭でも汚れを落とすやすく、また洗濯液からの再汚染も少なく、白さを長く保つことができます。

試験方法：ポリ袋内にタバコの煙を入れ、105℃の乾燥機にて2時間熱処理(付着サンプル)その後、洗濯を1回実施(洗濯後サンプル)
※これらの試験は比較のための試験であり、試験基準や品質を保証するものではありません。

使用上のご注意

- 洗濯5回ぐらまでは汚れ防止効果を発揮します。それ以降ゆるやかに低下します。

[参考資料] (タバコのヤニによる比較実験)

	原布	付着布	洗濯後
SR加工品			
一般品 SR未加工品			

寸法変化率の表示について

各商品ごとに寸法変化率 水洗い(タテ・ヨコ)・ドライ(タテ・ヨコ)を表示しております。

これらの数値は下記JIS試験に基づいて表示しています。

寸法変化率(%)… 水洗い(タテ・ヨコ)：JIS L 1096 D法 / ドライ(タテ・ヨコ)：JIS L 1096 J-1法



ノネナール消臭 LS-61460

加齢臭などに含まれる成分ノネナールの消臭に効果のある商品です。特に初期段階での消臭性に優れた商品です。

参考試験 (官能試験)

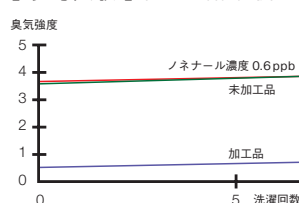
使用薬剤：95%2-ノネナール

ガス濃度：0.6ppb

試料：加工布／未加工布を5リットルテドラーバックに12g投入し
試料容器3リットルで実施 (4g/1)

判定：24時間後の臭気を年齢層の比較的若い独身女性を中心に実施

[参考試験] (30人の官能試験)



臭気強度	ニオイの程度
5	強烈なニオイ
4	強いニオイ
3	楽に感知できる
2	何のニオイか分かる
1	感知できる
0	無臭

※これらの試験結果は試験値であり性能を保証するものではありません。



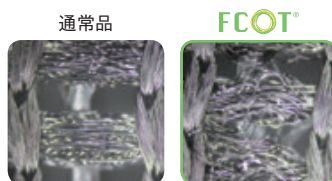
花粉キャッチ LS-61475、61500、61508

アレルギーの原因となる花粉やホコリをキャッチするカーテンです。洗濯すると花粉ゼロになり、機能はそのままご使用いただけます。

FCOT® エフコット® コットンのような風合いの、丈夫で速乾性のあるポリエステル繊維です。
(LS-61475、61508)

■ フィルター機能の秘密は、独自の繊維構造

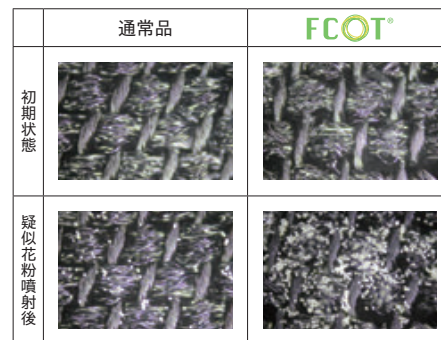
花粉やホコリをつかまえやすいのは、繊維にクリンプ(縮れ)があるからです。一般的なカーテンの2倍以上のキャッチ率で、外から室内への花粉やホコリの侵入を抑えます。



※「FCOT® (エフコット®)」は帝人フロンティア(株)の登録商標です。

※「FCOT® (エフコット®)」のネーミングには、「Filter (フィルター)の働きをもつ、Cotton like (コットンライク)な素材」という意味が込められています。

[電顕写真] (ボイルカーテン)



超耐光 LS-61509

太陽光などの強い光に変色しにくい耐光性のあるカーテンです。強い日差しなど、窓際のカーテンの日焼けに強く、白さを保ちます。超耐光レースは、耐光堅牢度 7 級以上 (通常レース 5 級)

※超耐光商品はこれらの糸の一部を使用した商品です。使用環境による経年劣化など、品質を保証するものではありません。



グリーン購入法適合商品 LS-61489～61492

再生ペット樹脂から得られるポリエステルを使用したグリーン購入法適合商品です。

※このマークは、インテリアファブリックス産業活性化協議会の「グリーン購入法適合品」統一マークです。

■ カーテン 布製ブラインド

[判断基準] (2017年2月)

- 使用される繊維 (天然繊維及び化学繊維) のうち、ポリエステル繊維又は植物を原料とする合成繊維を使用した製品については、次のいずれかの要件を満たすこと。

- ① 再生PET樹脂から得られるポリエステル繊維が、繊維部分全体重量比で25%以上使用されていること。
ただし、繊維部分全体重量に占めるポリエステル繊維重量が50%未満の場合は、再生PET樹脂から得られるポリエステル繊維が、繊維部分全体重量比で10%以上、かつ、ポリエステル繊維重量比で50%以上使用されていること。
- ② 再生PET樹脂から得られるポリエステル繊維が、繊維部分全体重量比で10%以上使用されていること、かつ、製品使用後に回収及び再使用又は再生利用のためのシステムがあること。
- ③ 再生PET樹脂のうち、故繊維から得られるポリエステル繊維が、繊維部分全体重量比で10%以上使用されていること。
- ④ 植物を原料とする合成繊維であって環境負荷低減効果が確認されたものが、繊維部分全体重量比で25%以上使用されていること、かつ、バイオベース合成ポリマー含有率が10%以上であること。
- ⑤ 植物を原料とする合成繊維であって環境負荷低減効果が確認されたものが、繊維部分全体重量比で10%以上使用されていること、かつ、バイオベース合成ポリマー含有率が4%以上であること。
さらに、製品使用後に回収及び再使用又は再生利用のためのシステムがあること。

[配慮事項]


- ① 臭素系防炎剤の使用が可能な限り削減されていること。
- ② 製品使用後に回収及び再使用又は再生利用のためのシステムがあること。
- ③ 製品に使用される繊維には、可能な限り未利用繊維又は反毛繊維が使用されていること。
- ④ 製品の包装又は梱包は、可能な限り簡易であって、再生利用の容易さ及び廃棄時の負荷低減に配慮されていること。


洗濯などの取扱方法を日本工業規格 (JIS L 0001) に基づいて表示しています。
洗濯やアイロン掛けをする際は、必ず取扱い表示をご確認ください。
クリーニング業者には、取扱い表示に基づき洗濯するようご依頼ください。


カーテンの取扱い表示について

■ 家庭用品品質表示法：2016年12月1日から衣類等の洗濯表示の取扱い表示が変わりました。


洗濯処理の記号

 液温は40℃を限度とし、洗濯機で弱い洗濯処理ができる。


 液温は、40℃を限度とし、手洗いによる洗濯処理ができる。


 洗濯処理はできない。

漂白処理の記号


 漂白処理はできない。


乾燥処理の記号

 洗濯処理後のタンブル乾燥処理はできない。


 日陰でのつり干し乾燥がよい。

アイロン仕上げ処理の記号


 底面温度110℃を限度としてスチームなしでアイロン仕上げ処理ができる。


 アイロン仕上げ処理はできない。


ドライクリーニング処理の記号

 石油系溶剤 (蒸留温度150℃～210℃、引火点38℃～) での弱いドライクリーニング処理ができる。

ウエットクリーニング処理の記号

 弱いウエットクリーニング処理ができる。

 非常に弱いウエットクリーニング処理ができる。

 ウエットクリーニング処理はできない。

※タンブラー乾燥は避けてください。

ドラム式乾燥機の乾燥は、風合い・寸法変化が起きることがあります。使用は避けてください。

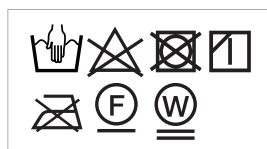
○取扱い表示 家庭用品品質表示法に基づき、適切なメンテナンスが行えるよう、それぞれのカーテンに合った取扱い表示ラベルを生地4mに付1枚添付しています。

取扱い表示一覧

価格表に記載してある取扱い表示の内容について、下図をご参照ください。

なお、生地をご注文いただいた際は、それぞれのカーテンに合った取扱い表示ラベルを生地4mにつき1枚同封の上出荷しております。

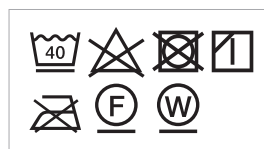
エ-2



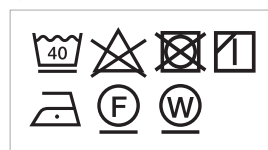
エ-17



リ-32



リ-30



あて布使用

リ-33



形状記憶・形態安定加工品

左記 リ-30 の取扱い表示は、
形態安定・形状記憶加工後に、
取扱い表示が変わります。

カーテンのお手入れ方法

日頃のお手入れ

■ カーテンのお手入れ、忘れていませんか？

カーテンの汚れの原因は、空気中のほこりやタバコのヤニ、キッチンから出る煙などです。日頃から、お掃除の際生地を傷めないよう軽くふりはたくか、軽く掃除機をかけるなどしてほこりを落としてください。また、カーテンレールや窓ガラスもお手入れすることをおすすめします。カーテンレールや窓ガラスの汚れは、カーテンへ移りやすいだけでなく、ほこりやごみが水分を含むことで、カビも発生しやすくなります。また、結露もカビや汚れの原因になりますので、こまめにお手入れを行ってください。

■ どのくらいの割合で洗濯すればいいの？

ドレープカーテンは年に1回程度、レースカーテンは年に2～3回程度が目安となります。時間が経つほど汚れが落ちにくくなるだけでなく、繊維の脆化の原因となります。

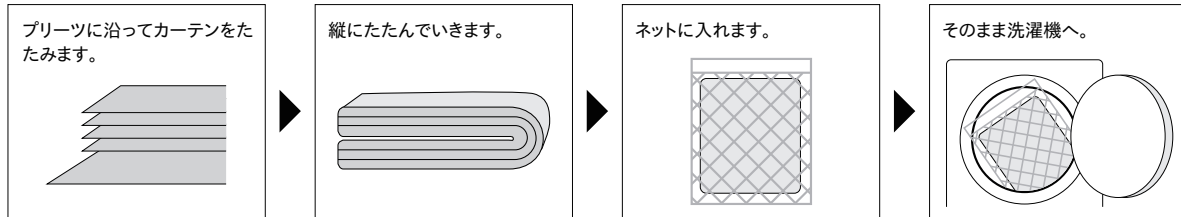
自宅での洗濯方法

■ 洗いかた

1. 必ず取扱表示をチェックし、水洗いができるものであるか確認してください。
2. 洗濯機で洗える場合、カーテンのほこりはたき、フックを全部外します。
3. カーテンをプリーツだたみにして、ネットに入れます。
一度にあまり多く詰め込むことは避け1~2枚までとしてください。
4. 洗濯機の設定を「弱水流（お持ちの洗濯機の説明書をご覧ください。）」にし、水量は「最大」にしてください。
水温は「40℃以下」で行います。
5. 洗剤は、デリケートな衣類用の中性洗剤または、弱アルカリ性洗剤をご使用ください。
6. 脱水は短時間で行い、乾燥機の使用は縮みの原因となりますので、避けてください。

[ポイント]

プリーツだたみにすることで、ピンときれいなプリーツを保ちます。



※手洗いやつけ置き洗いをする場合

30℃以下のぬるま湯で押し洗いをしてください。もみ洗いをするとシワがつきやすくなるのでご注意ください。その他は、洗濯機洗いと同じです。
また、汚れのひどい時には、つけ置き洗いがおすすめです。取扱表示に書いてある液温にて30分から1時間ぐらいつけた後、洗濯機または手洗いで洗濯してください。

■ 干しかた

1. 元のカーテンレールに吊り、自然乾燥させるのがおすすめです。吊る前には、必ずカーテンレールを掃除し、床には水滴でぬれないようにタオルやビニールなどを敷いたほうがよいでしょう。
窓ガラスなども掃除をしておく、カーテンに汚れがつくのを防ぐことができます。
2. レールに吊った後、全体を軽く下に引っ張り寸法を整えます。
また、全面を手でたたくと乾燥後にある程度シワを防止できます。
3. 屋外で干すときは、必ず陰干しにしてください。
4. 乾燥機は使用しないでください。生地が変質したり、縮んだりする恐れがあります。

■ アイロンのかけ方

必ず、取扱表示を確認し、その指示に従ってください。

■ クリーニングについて

クリーニングに出すときは、必ずカーテンからフックをはずしてください。丈の縮みや形態安定加工のくずれなど防止のため、乾燥時の取扱い温度には十分注意してもらってください。その他、クリーニング店にて取扱表示を相互で確認してください。

■ 汚れがついたときは？

汚れがついてしまったときは、すぐにふき取るようにしてください。落ちにくい汚れは、衣料用中性洗剤を薄めたものを布に含ませ、下にきれいな布を当てた状態で、上からたたくようにします。または、洗剤をしみこませた布でつまむようにふき取る方法もあります。いずれも汚れが広がらないように注意してください。

※台所用洗剤や漂白剤、消毒液などは、使用しないでください。生地が変色する場合があります。

正しい収納方法

カーテンは、室内外の空気にさらされ、見た目以上に汚れているものです。カビや虫食いを防ぐためにも、必ず洗濯してから収納しましょう。

1. カーテンを洗濯し、十分に自然乾燥させてください。カーテンをよりよい状態に保つためには、プリーツだたみがおすすめです。
2. たたんだカーテンは、湿気などからカーテンを守るためにビニール袋に入れて保管します。なお、圧縮袋はおすすめできません。
生地によっては、シワがつき取れにくくなる恐れがあります。



防災

(社)日本インテリアファブリックス協会(NIF)の統一マークです。

防災

消防法施工規則に基づく防災性能試験に合格した、燃えにくい製品に表示します。

難燃系の繊維を使用したり薬剤を使用することで、生地を燃えにくくしており、火災時などの燃え広がりを遅らせます。

※防災とは、燃えにくい性質のことを意味しており、燃えないものではありません。火気に注意したお取り扱いをお願いします。

防災物品と防災製品

防災物品

昭和44年から消防法に位置づけられた「防災規制」では、燃えにくい性質のことを「防災性能」といい、消防法に定められた防災性能基準の条件を満たした物を「防災物品」とよんでいます。また、不特定多数の人が出入りする公共的建築物等で使用されるカーテン、じゅうたん等は、これら「防災物品」であることが義務付けられており、それらには「防災」の表示をつけることになっています。

消防法では下記種類商品は防災物品ではなくてはならないと定められています。

- カーテン・暗幕・どん帳・布製ブラインド ● じゅうたん等
- 展示用合板 ● 舞台において使用する幕および大道具用の合板
- 工事用シート

防災表示について

消防法では、防災表示をしたものでなければ防災物品として販売し、販売の目的で陳列することが禁止されています。この防災表示は、防災物品とそうでない物とを容易に判別するために付けられるものです。防災物品に防災ラベルを付することのできる者は、消防庁長官によって「登録表示者」として登録された業者に限定されています。

防災ラベル

防災表示は、消防法で様式、方法等が定められています。(財)日本防災協会が交付している防災ラベルは、この消防法に基づいたもので、その物品に防災性能があることを示す証となっています。従って、ラベルを規則どおりに正しく表示することが大切になります。防災ラベルには、カーテン、じゅうたん等の完成品に付けられる「物品ラベル」と、加工される直前のカーテン、じゅうたん等の材料(原反)に付けられる「材料ラベル」とがあります。

防災製品

防災物品が一般の家庭にも普及すれば、火災による被害の軽減に大きな効果をあげることができるようになります。そこで、消防庁の指導により、寝具、衣服類等の防災性能を、消費者の立場にたった第三者機関である「防災製品認定委員会」(以下、認定委員会と称する)において認定しています。この委員会において認定されたものを「防災製品」といいます。防災製品は法規制ではありませんが、消費者保護の観点から、身の回りの繊維製品の燃えやすい性質を改良し、燃えにくくすることによって繊維製品が「もえぐさ」となって発生する火災を予防するため「防災製品認定委員会」がその防災性能を保証して、消費者が安心して商品を購入できるようにしました。

なお、消防庁では平成13年から新たな「住宅防火対策」を打ち出し、各工業会とともに「住宅防火対策推進協議会」を中心に、特に65歳以上の高齢者のご家庭に消火器はもとより、防災製品、住宅用スプリンクラー、住宅用火災警報機、安全調理器具、安全暖房器具等の住宅用防災機器の使用を広く呼びかけています。

(財)日本防災協会 HP より <http://www.jfra.or.jp/>

カーテンの防災規制について

地下街や人の集まる建築物など消防法により規制をうける場所では、防災性能のある[防災カーテン]を使用し、カーテン1枚ごとに見やすい箇所に[防災ラベル]をつけることが法令で義務づけられています。また、規制をうける建築物だけでなく、火災から生命・財産を守るためにも一般住宅でも[防災カーテン]のご使用をおすすめいたします。消防法により規制され、法に定められた燃えにくい性質のことを[防災性能]といい、防災性能のあるカーテンが防災カーテンです。燃えないものではありませんので、火気に注意したお取り扱いをお願いします。

防災ラベル 防災性能は、耐洗濯性を基準に分類されます。防災ラベルは6種類です。必要なラベルを縫製上りのカーテンにつけてください。(洗濯後、防災効力を失なうものについては再加工が必要です。)

*** 再加工は必ず認定を受けた防災処理業者で行ってください。**

(イ) 縫付
水洗い洗濯及びドライクリーニングについて基準に適合するもの



(ロ) 縫付
水洗い洗濯について基準に適合するもの



(ハ) 縫付
ドライクリーニングについて基準に適合するもの



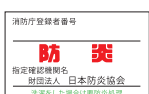
(ニ) ちょう付
洗濯後は再防災処理の必要のあるもの



(ホ) ちょう付
洗濯後再防災処理したものの



(ヘ) ちょう付
洗濯後再防災処理したものの



防災カーテンの原反には、右記下げ札をつけています。
※原反のラベルは(イ)から(ニ)までの4種に分かれています。

縫製上のご注意
(防災ラベル)をつけるのは、消防庁長官より登録を受けた「防災表示認定業者」に限られています。



防災防火対象物 防災カーテンを使用しなければならない場所

消防法第8条の3で指定されたもの

高層建築物(高さ31mを超える建築物)、地下街

消防法施工令第4条の3で指定されたもの

- (1) イ.劇場、映画館、演芸場又は観覧場
ロ.公会堂又は集会場
- (2) イ.キャバレー、カフェー、ナイトクラブその他これらに類するもの
ロ.遊技場又はダンスホール
- (3) イ.待合、料理店その他これらに類するもの
ロ.飲食店
- (4) 百貨店、マーケットその他の物品販売業を営む店舗又は展示場
- (5) イ.旅館、ホテル又は宿泊所
- (6) イ.病院、診療所又は助産所
ロ.老人福祉施設、有料老人ホーム、老人保護施設、救護施設、更生施設、児童福祉施設(母子寮及び児童更正施設を除く)身体障害者更正援護施設(身体障害者を収容するものに限る)精神薄弱者援護施設又は精神障害者社会復帰施設
- ハ.幼稚園、盲学校、聾学校又は養護学校
- (9) 公衆浴場のうち蒸気浴場・熱気浴場その他これらに類するもの
- (12) 映画スタジオ又はテレビスタジオ
- (16) 複合用途防火対象物の部分で、前各項の防災防火対象物の用途のいずれかに該当する用途に供されているもの
- (16)の3 建築物の地階((16)の2)項に掲げるものの各階を除く)連続して地下道に面して設けられたものと当該地下道とを合わせたもの(1)項から(4)項まで、(5)項イ、(6)項又は(9)項イに掲げる防火対象物の用途に供される部分に存するものに限る

Néo

2018-2020

SALA

STYLE & GUIDE BOOK

ソーイングシステム

形態安定加工	P.113
形状記憶加工	P.114
ブルック®縫製仕様	P.115
レギュラー縫製仕様	P.116
プレシャス縫製仕様	P.116
パターン縫製仕様	P.117
フラットカーテン縫製仕様	P.117
ギャザーテープ仕様	P.117
ウエイトテープ巻きロック加工	P.118
フラットライナー	P.118
リターン縫製仕様	P.119
オーダーカーテンご注文方法	P.120

仕様説明・採寸・注文方法

Pattern & Color	ボトムボーダースタイル	P.121・122
	プレーンシェードボトムボーダースタイル	P.123
	プレーンシェードサイドボーダースタイル	P.123
Style & Sewing	トップレース	P.124
	リバーシブルバランス	P.124
COLOR PALETTE	バイアスボーダースタイル	P.125
	スリムボーダースタイル	P.125
	ミックスボーダースタイル	P.126
	トップボーダースタイル	P.126
	ボトムボーダースタイル	P.127
	サイドボーダースタイル	P.127
	オブションタッセル	P.128
	プレーンシェードボトムボーダースタイル	P.129
	プレーンシェードサイドボーダースタイル	P.129

ソーイングスタイル	P.130 ~ 132
ローマンシェード	P.133 ~ 141
ロールスクリーン	P.142 ~ 144
ロールソフト	P.145 ~ 148
ロールスクリーン デュエッタ	P.149 ~ 151
プリーツスクリーン	P.152 ~ 154
ハニカムスクリーン	P.155 ~ 157
木調ブラインド	P.158 ~ 160
パーチカルブラインド	P.161 ~ 164

価格表・可能スタイル一覧

対照表

旧 SALA 対照表	P.178 ~ 182
→新 SALA/LIETA vol.2/2016 FD/コントラクト vol.11/Promo	
2016 FD 対照表 → 新 SALA	P.183
LIETA vol.2 対照表 → 新 SALA	P.183
コントラクト vol.11 対照表 → 新 SALA	P.183
Promo 対照表 → 新 SALA	P.184
新 SALA 対照表	P.184 ~ 188
→旧 SALA/LIETA vol.2/2016 FD/コントラクト vol.11/Promo	

推奨裏地一覧

ソーイングシステム

仕様説明
特殊スタイル

仕様説明
ソーイングスタイル

仕様説明
ローマンシェード

仕様説明
各種スクリーン

価格表
可能スタイル一覧

対照表
推奨裏地

形態安定加工（ドレープ標準仕様）

形態安定加工は、生地織り密度や糸の太さなどからくる硬さや反発でカーテンが横方向に広がってしまうことを抑える加工です。薬剤などを一切使わないで加工するので、環境にも安全で安心してご使用いただけます。

※生地それぞれの風合い、質感の違いにより仕上がり感は均一ではありません。



対応生地

左のマーク表示のある生地よりお選びください。

下記品番は除きます。
61121～61123

製作可能寸法

幅(W): 片開き 2,700(mm) / 両開き 5,400(mm)まで
丈(H): 2,800(mm)まで

取扱上のご注意

洗濯3回程度までは形態安定加工の効果が保たれます(生地によって効果の持続性は異なります)。

- ◎シワが目立つ場合は、軽く蒸気を当てるか、霧吹きをしてヒダを整えて乾かしてください。
加工の特性上熱に弱いので、長時間熱が伝わるとプリーツが消失してしまう恐れがありますので十分ご注意ください。
- ◎ドライクリーニングは出来るだけ短時間で、タンブラー乾燥は避けください。
- ◎アイロンは当てないでください。
- ◎加工品でもたたみジワがつかますので、保管の際はヒダごとにきれいにたたみ荷重がかからないように保管してください。

きれい

カーテン自体のドレープ性を向上させ美しいウェーブに仕上がります。

すっきり

カーテンのヒダを維持しながら加工を行いますので、収納時の納まりも綺麗で、洗濯後のお手入れも簡単です。

縫製タイプ	形態安定加工	芯地	ポリエステル芯地
縫い方	本縫い	両サイド 折り返し	約20～25mmのダブル
フック	アジャスターフック	裾折り返し	100mmのダブル (※120mmのダブル・150mmのダブル)
巾使い	2倍または1.5倍(指示のない場合は2倍)	たたみ方	プリーツたたみ
プリーツ	三つ山または二つ山(1.5倍の場合は二つ山)	その他	両端にカーテンウエイト
プリーツ間隔	約12cmまたは約15cm(1.5倍の場合は約15cm)		
上部折り返し	90mmまたは75mm(指示のない場合は90mm)		

※裾折返しを120mm以上のダブルでご指定の場合は、オプションとなります。

※レギュラー縫製とは納期が異なります。

※生地組成によりプリーツがV字になる場合があります。

※形態安定加工後は絵表示ラベルが変わります。P.109をご参照ください。

※形態安定加工はドレープ性を向上させるため、ヒダを深くした状態で加工を施しております。

1.5倍ヒダでの加工の場合、生地によりカーテンを閉じた時に隙間ができることがありますので仕上り巾は余裕を持ってご注文ください。

※生地巾やヒダ倍率により、巾縫い位置がヒダ山になる場合があります。

未加工品



レギュラー縫製仕様

未加工品では、生地の風合い特性そのままの、自然なプリーツになります。

形態安定加工



形態安定加工

形態安定加工では、カーテンのヒダを整えながら生地の張りを抑え、カーテン自体のドレープ性を向上させます。

形状記憶加工

形状記憶加工は、繊維の奥まで形状をセットする本格的な加工で、美しいS字状のプリーツを長期間お楽しみいただける加工です。薬剤などを一切使わないで加工するので、環境にも安全で安心してご使用いただけます。

※生地それぞれの風合い、質感の違いにより仕上がり感は均一ではありません。



対応生地

左のマーク表示のある生地よりお選びください。

製作可能寸法

幅(W): 片開き 3,000(mm) / 両開き 6,000(mm)まで
丈(H): 2,700(mm)まで

※ 起毛生地など特殊な織りかたをしている生地や、モールなどの意匠糸を使用している生地などは、それらの持つ独特な風合いが損なわれる恐れがあるためおすすめできません。

取扱上のご注意

洗濯5回までは形態安定効果が十分保たれます。

プリーツ加工を施していますので水には耐久性が強く半永久的ですが、熱には弱く熱湯洗濯・タンブラー乾燥などにより、プリーツが消失する恐れがありますので、下記の点にご注意ください。

◎たたみジワなどでヒダがあまりなくなった場合は、軽く蒸気を当てるか、霧吹きをしてヒダを整えて乾かしてください。

◎ドライクリーニングは出来るだけ短時間でを行い、タンブラー乾燥は避けください。

◎アイロンは当てないでください。

◎加工品でもたたみジワがつきますので、保管の際はヒダごとにきれいにたたみ荷重がかからないように保管してください。

きれい

カーテンの両みみまでプレスされているので、とても美しい仕上がりがります。

くっきり

従来の加工と違い、最新のプレス機を使用していますので、はっきりとしたS字のプリーツが出ます。

長持ち

従来品のU字プリーツと違って、プリーツたたみをしてV字になりにくく、美しいS字のまま長期間吊ることができます。

縫製タイプ	形状記憶加工	芯地	ポリエステル芯地
縫い方	本縫い	両サイド 折り返し	約25mmのダブル、 リターン約30mm
フック	スーパーアジャスターフック	裾折り返し	100mmのダブル (※120mmのダブル・150mmのダブル)
巾使い	約2倍	たたみ方	プリーツたたみ
プリーツ	三つ山	その他	ウエイトなし
プリーツ間隔	約12cm		
上部折り返し	90mm		

※ 裾折返しを120mm以上のダブルでご指定の場合は、オプションとなります。

※ レギュラー縫製とは納期が異なります。

※ 形状記憶加工後は絵表示ラベルが変わります。P.109をご参照ください。

※ 生地巾やヒダ倍率により、巾継ぎ位置がヒダ山になる場合があります。

未加工品



レギュラー縫製仕様

未加工品では、生地の風合い特性そのままの、自然なプリーツになります。

形状記憶加工



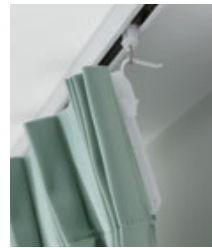
形状記憶加工

形状記憶加工では、均一でなめらかなS字のプリーツが長時間楽しめます。

ブルック® 縫製仕様

リリカラのブルック® 縫製仕様は、カーテンを優しく下方方向に引っ張るだけで女性の方でも簡単に、そして安全にカーテンを外すことができます。季節に合わせた模様替えやお洗濯がとても簡単にでき、小さいお子様がいらっしゃるご家庭でも安心です。また防災面でいざというとき大変効果的です。

※形態安定加工はオプション対応となります。注文時にご指定ください。
 (製作可能寸法…幅(W):片開き2,700(mm)/両開き5,400(mm)まで 丈(H):2,800(mm)まで)
 ※形状記憶加工は作成出来ません。



ブルック®

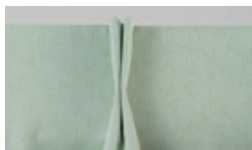
板ばね効果でフックが開きパチンとカーテンが外れ素材の特性で元の形に戻ります。

プリーツ

- 3つ山ヒダ
- 2つ山ヒダ
- ※1.5倍ヒダの場合は2つ山ヒダ



3つ山ヒダ



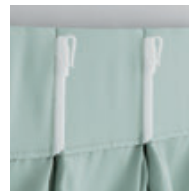
2つ山ヒダ

芯地

- ドレープ…ポリエステル芯地
- レース…ポリエステル芯地
- インターロック仕上げ
- 本縫い

フック

- 90mmまたは75mm、ブルック®



耳

- 約20~25mmのダブル仕上げ
- 本縫い



縫い方

- ドレープ…本縫い
- レース…本縫い
- 巾継ぎ
ドレープ…インターロック仕上げ
レース…インターロック仕上げ
- ※生地巾やヒダ倍率により、巾継ぎ位置がヒダ山になる場合があります。

梱包

- リリカラネーム入り専用箱
- プリーツたたみ

裾(すそ)

- 100mmまたは120mmのダブル仕上げ
- 本縫い
- コーナー…両端にウエイト入り
- ブルック®正規品保証ラベル付き



■ブルック®説明

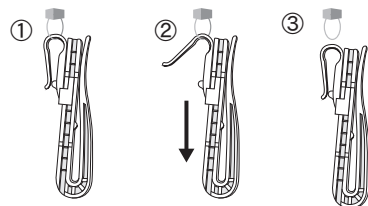
- 荷重がかかると、ブルック®に爪部分が開き約90度程の角度でカーテンレールから抜け落ち、その後素材の弾性で元の形に戻ります。
- 1フックあたり約2.7kg程の荷重で外れます。
- 寒冷地耐性試験をクリアしております。(産業技術センター凍害耐性試験)

■取り扱い注意点

- 一般的なアジャスターフック同様、無理な力が加わると割れ、破断等の原因になります。
- カーテンレールが経年劣化などで滑りが悪い場合、抵抗が大きくなり通常使用でも外れる原因となります。

ブルック®は内閣府(防災担当)の防災推進協議会構成団体・防災安全協会により災害時に必要とされ安全・安心と認められる防災製品等推奨品に認定されました。

■ブルック®は下記の様に機能します。



- ① 見た目は従来のフックと同じです。
- ② 下に引っ張るとフックが曲がり、簡単に外れます。
- ③ そして外れた後、また元に戻ります。



ブルック®について左のQRコードより商品詳細説明をご覧いただけます。

レギュラー縫製仕様

リリカラのスタンダードな標準縫製です。



3つ山ヒダ



2つ山ヒダ

プリーツ

- 3つ山ヒダ
- 2つ山ヒダ
- 箱ヒダ
- ※1.5倍ヒダの場合は2つ山ヒダ

耳

- 約20～25mmのダブル仕上げ
- 本縫い

縫い方

- ドレープ…本縫い
- レース…本縫い
- 巾継ぎ

ドレープ…インターロック仕上げ
レース…二重環縫い仕上げ

※生地によりかぶせ縫い
※生地巾やヒダ倍率により、巾継ぎ位置がヒダ山になる場合があります。



フック

- 90mmまたは75mm、アジャスターフック

芯地

- ドレープ…ポリエステル芯地
- レース…ポリエステル芯地
- インターロック仕上げ
- 本縫い

裾(すそ)

- 100mmまたは120mmのダブル仕上げ
- 本縫い
- コーナー…袋入り コーナーウエイト

梱包

- リリカラネーム入り専用箱
- プリーツたたみ

※1巾で製作可能な仕上がり巾は以下の通りとなります。
生地巾100cmで約2倍ヒダ・片開きの場合、W440まで
生地巾150cmで約2倍ヒダ・片開きの場合、W670まで

プレシャス縫製仕様

リリカラのワンランク上の高級縫製仕様です。裾は縫い目が目立ちにくい1本糸すくい縫い※1が標準で、巾継ぎは山裾で行ない※2 形態安定加工※3 を使用するなど、細部まで仕上がりに配慮した縫製です。

※1. 生地によっては本縫いになる場合があります。 ※2. パターン縫製の場合は異なります。
※3. 形態安定加工対応商品の生地に限ります。
※レギュラー縫製とは納期が異なります。

製作可能寸法

幅(W): 片開き 2,700(mm)
両開き 5,400(mm)まで
丈(H): 2,600(mm)まで
ツマミ数 27 個まで



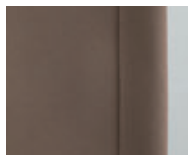
3つ山

プリーツ

- 約2.5倍ヒダ
- 3つ山ヒダ

芯地

- ポリエステル芯地
- インターロック仕上げ・縫い付けなし



耳

- 約25mmのダブル仕上げ
- 本縫い



巾継ぎ

ヒダ山の裾から1cm以内の位置
※パターン縫製の場合は異なります。

縫い方

- ドレープ…1本糸すくい／本縫い
※生地により本縫い
- レース…本縫い
- 巾継ぎ…インターロック仕上げ



フック

- 90mmまたは75mm、スーパーアジャスターフック

※横ブレ防止とランナーに掛けやすい形状

- 90mm・天付けでご注文の場合、カーテンボックスでも掛けやすいコーナー用フックが付きま。

※片開きの場合、取扱い表示ラベル側に1ヶ所。両開きの場合、両側に1ヶ所ずつ2ヶ所。

裾(すそ)

- 100mmまたは120mmのダブル仕上げ(指定がない場合は100mmダブル)
- 1本糸すくい ※生地により本縫い
- コーナー…袋入り コーナーウエイト

パターン縫製

下記商品についてはパターン縫製仕様にて仕立て上げます。

対象品番	生地見本掲載ページ	対象品番	生地見本掲載ページ
61210・61211	SALA P.112	61338・61339	SALA P.180
61212・61213	SALA P.113	AP444・AP445	SALA P.222
61218・61219	SALA P.116	AP450～AP452	SALA P.225
61295～61297	SALA P.163		

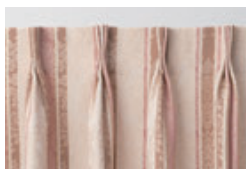
梱包

- リリカラネーム入り専用箱
- プリーツたたみ

品質向上のため、仕様を変更することがあります。

パターン縫製仕様

ヒダ山に柄を出す縫製です。



レギュラー縫製仕様

※生地巾・仕上り巾・ヒダ倍率により、ヒダ山の柄の出方が異なります。



パターン縫製仕様

生地巾100cm横リピート25cm程度の生地で、通常の縫製より1巾多く必要になります。

※上部芯地押さえ縫い付けなし
※レギュラー縫製とは納期が異なります。

フラットカーテン縫製仕様

上部はヒダなしで、フラットな仕上りです。窓辺をスッキリと演出します。



レギュラープレーン縫製仕様



カスタムプレーン縫製仕様



フックの厚みが生地表に出ず、フックを固定した縫製仕様です。

ギャザーテープ仕様

約2.5倍の巾使いとなります。ユニバーサルギャザーテープと、フレアギャザーテープがあります。



フレアギャザーテープ



ユニバーサルギャザーテープ

ウエイトテープ巻きロック加工

ボイル生地(ヨコ使い生地)にはウエイトテープ巻きロック加工をおすすめします。
裾の折り返しが不要となり、すっきりとした裾まわりをつくります。



フラットライナー

低価格で裏地を取り付けることができます。
現在ご使用中のカーテンに裏地を取り付けることができます。「サイドクリップ」の採用により簡易性を高めました。
ヒダのないフラットな裏地です。(生地は61514~61521よりお選びください。)

フラットライナーなし



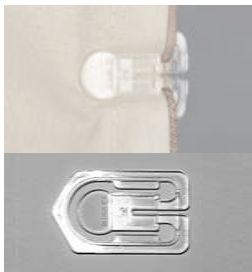
フラットライナー取り付け後



表地のカーテンを日差しから守ります。



外観も美しく仕上がります。



サイドクリップ

左写真のように、カーテンの両サイドを「サイドクリップ」で固定します。
丈の寸法に合わせて、片側3~4個取り付けます。
サイドクリップ 93402 : 8ヶ入り/1パック700円

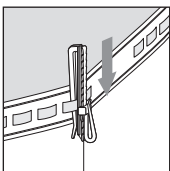
※フラットライナー1窓につき、片開き1パック(両開き2パック)別途必要です。
※フラットライナー縫製仕様価格表はサイドクリップ2パックを含みます。

マジックテープを縫付ける必要がありませんので、
どんなカーテンにも簡単に取り付けすることができます。

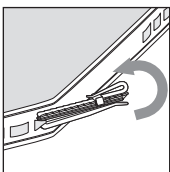


フラットライナーは、カーテン本体のフックを利用して取り付けます。
新たなフックは必要ありません。

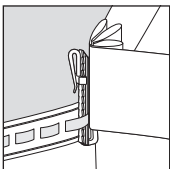
フラットライナーの取り付け方



お手持ちのカーテンからフックを外し、フラットライナー裏側のフラットライナーテープに等間隔に割り付けます。次にフックを下に向け、ライニングテープに上から差し込みます。



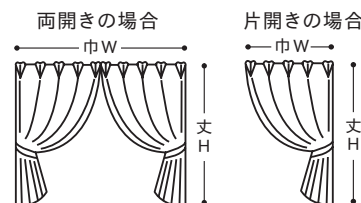
フックをくると反転します。



カーテンのヒダにフックを差し込みます。カーテンをレールに取り付けた後に左右の位置を整え、専用のサイドクリップで固定します。

フラットライナーのみご注文の場合

①お手持ちのカーテンの中と丈を測ってください。



※両開きの場合は2枚分の合計です。

- 巾はフックの右端から左端までの長さ
- 丈はフック上からカーテンの裾までの長さ(カン下仕上寸法)

②お手持ちのカーテン仕様をご確認ください。
両開き/片開き
天付/正面付
フックの寸法(75mm/90mm等)

カーテンと同時にご注文の場合

①~② 必要ありません。下記の方法で表生地と同時にご注文ください。

ご注文方法

- 商品名 フラットライナー
- 生地品番 61000
- 表生地の寸法
仕上り巾
●両開きの場合は2枚分の合計の巾
●片開きは1枚分の巾
仕上り丈 カン下仕上寸法
- 表生地の仕様
●両開き/片開き
●天付/正面付
●フック(75mm/90mm等)
- 窓数 窓の数をご指定ください。

リターン仕様

カーテンの両サイドを長めに作り、レールを囲う仕様になります。

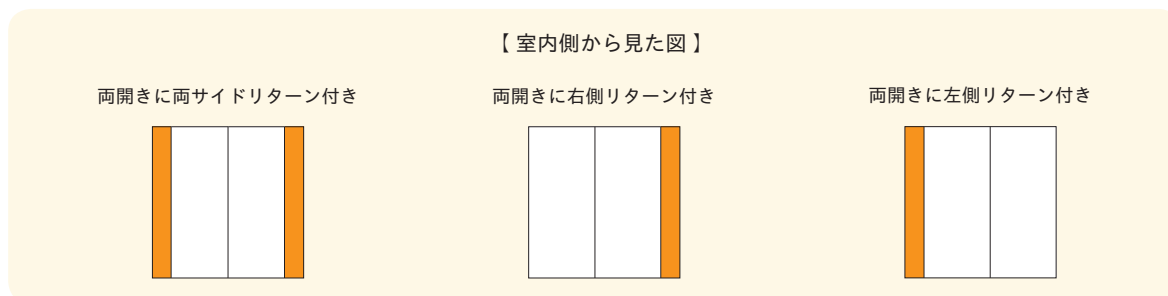


レールの左右の隙間をふさぐことで光漏れ(特に遮光生地)が軽減され、外部からの視線をカットし、冷暖房効果が期待できます。

■ リターン仕様のご注文方法

- 両開きの場合：リターンサイズ※1 及びリターンを付ける側(両サイド)をご指定ください。
両開きの片側だけにリターンを付ける場合は付ける側(右・左)をご指定ください。

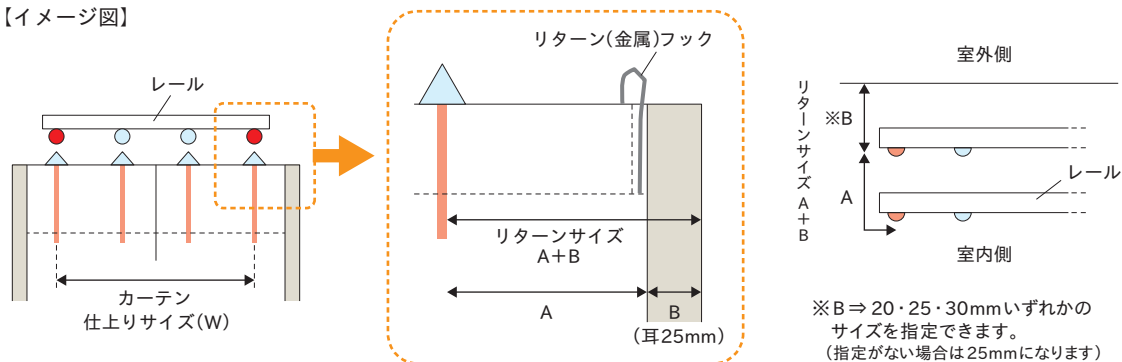
下図のように簡単なイラストを添付してご指定ください。



- 片開きの場合：リターンサイズ※1 及びリターンを付ける側(右・左)をご指定ください。

- 注意** ※1 リターンサイズは下図「A+B」の合計サイズでご指定ください。
耳サイズ(B)のご指定がない場合は「25mm」の三つ巻仕様に仕上げます。(耳サイズ20・25・30mmのいずれかを指定可能)
形態安定加工品について、リターンサイズ(A+Bの合計)は最大12cmまでとなります。
※仕上りサイズ、ヒダ倍率によって1巾多く必要になる場合がありますので予めご了承ください。
※価格についてはリターンを含む総仕上り巾の価格表をご覧ください。

【イメージ図】



【例】カーテン仕上りサイズW1800×H1800(両開き)に100mmのリターンを両サイドに付け、耳サイズ30mm指定の場合。

カーテンのご注文サイズ、仕様及び、「リターン付き両サイド各100mm」「耳30mm」とご注文ください。
→この場合、上図の「Aのサイズ：70mm+Bのサイズ：30mm」を両サイドに作成いたします。

オーダーカーテンご注文方法

1. カーテン生地品の番をご指定ください。
2. 仕上りサイズは巾(W)×丈(H)を10mm単位でカン下寸法にてご指定ください。
3. 開閉(両開き、片開き右寄せ、片開き左寄せ)をご指定ください。
4. 取付け方法(A・天井付、B・正面付)をご指定ください。
5. 窓数をご指定ください。
6. タッセルの総本数をご指定ください。
7. 防災ラベル(有償)の縫い付けが必要な場合はご指定ください。

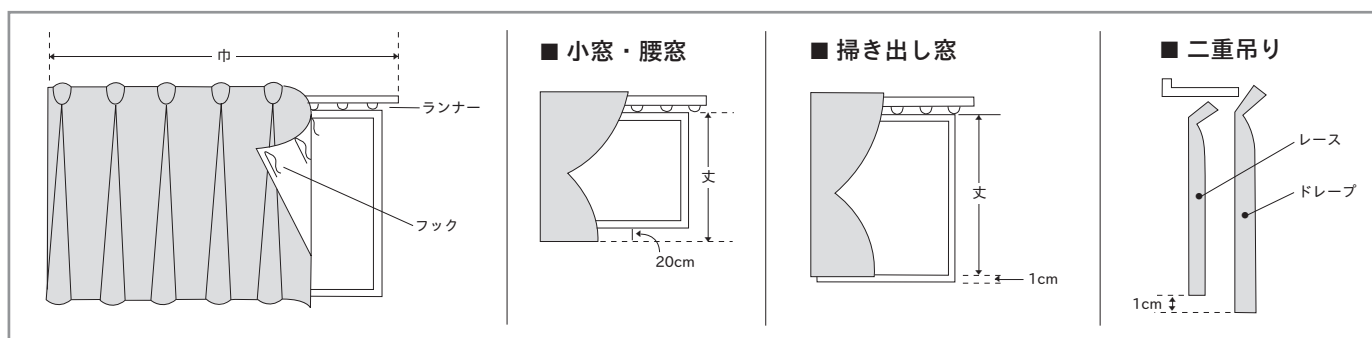
カーテンの採寸方法

せっかくの新しいカーテンも、寸足らずだったり、床を引きずるほど長かったりしては、お部屋の雰囲気や台なしにしまいます。お届け後に多少の調整が可能な部分もありますが、以下の方法で正しい仕上りサイズと取付け方法をご指定ください。

■ サイズの測り方

サイズは必ずレールを取付けた状態で測ります。

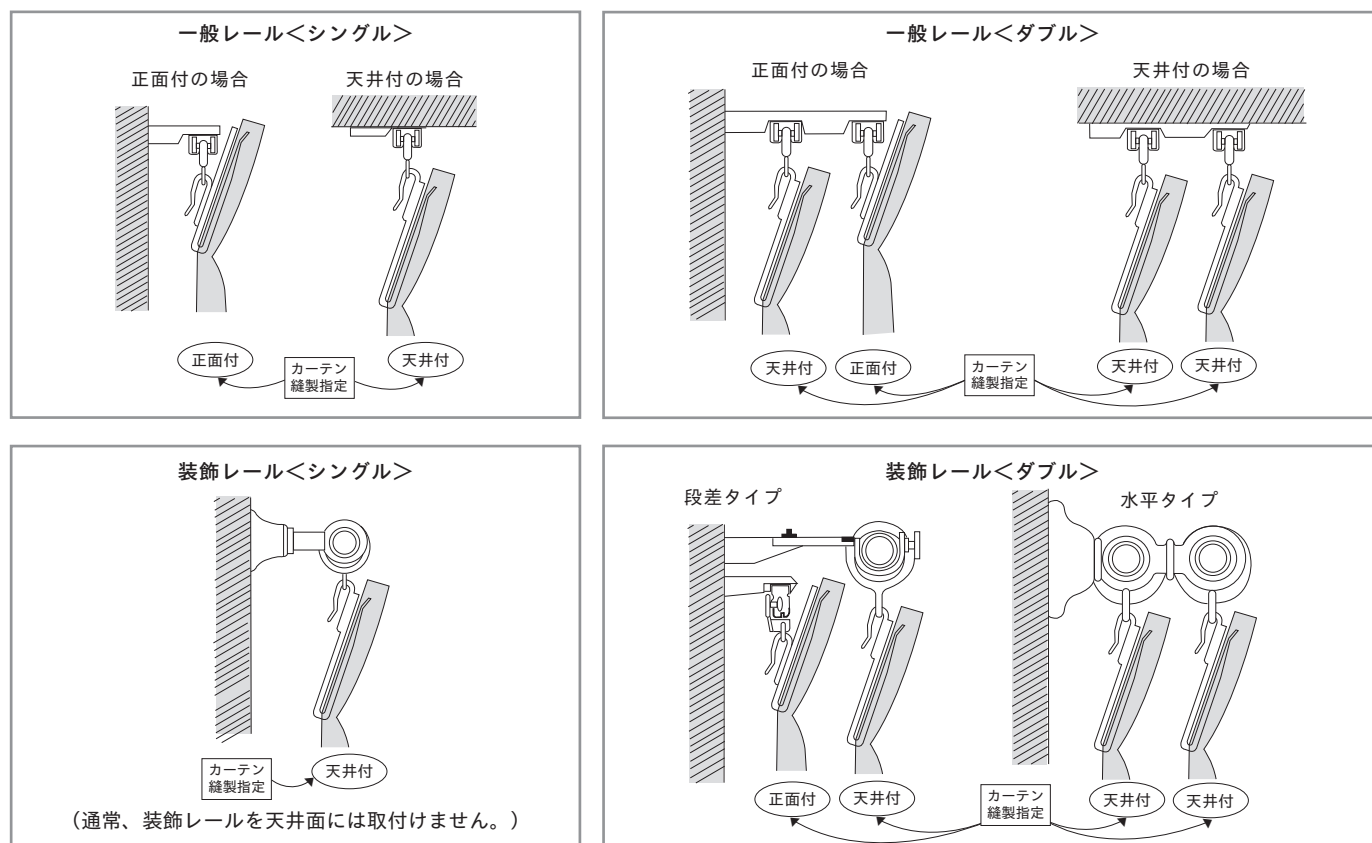
- 仕上り巾<レールの中そのもの長さ(ゆとりをもたせたい場合はレールの中の長さに3%たしてください。)>
 - 仕上り丈<腰窓>-ランナーの穴の下端から窓枠より20cmほど下までの長さ
 - 仕上り丈<掃き出し窓>-ランナーの穴の下端から床より1cmほど上までの長さ
- ※ドレープとレースの二重吊りではドレープの丈を上記の長さとし、レースの丈をそれより1cmほど短くします。



■ 取付け方法の指定

レールの種類とその取付け面によってカーテン上部の仕上げが異なります。

下図の該当するものを参照し、誤りのないようご指定ください。



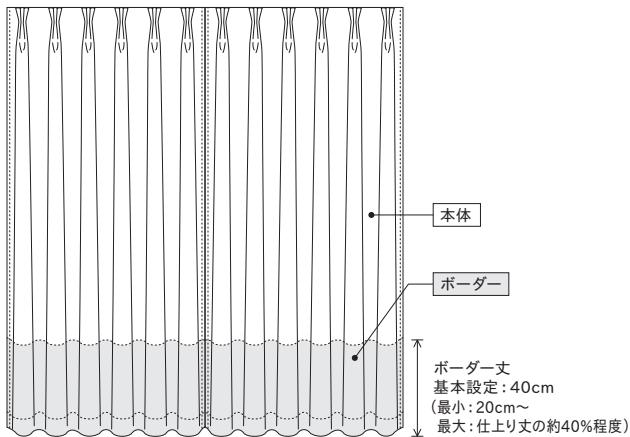
Pattern & Color 仕様説明、ご注文方法

Pattern & Color

P.17

ボトムボーダースタイル

Bottom Border Style



対応品番	61109・61110 (タテ使い)
対応品番	61031 ~ 61046 (タテ使い)
上部仕様	約2倍ヒダ(三つ山)・約1.5倍ヒダ(二つ山) 90mm 芯地 スーパーアジャスターフック 75mm 芯地 スーパーアジャスターフック(指定時のみ)
両サイド仕様	約25mm 三つ巻き
ハギ合わせ	仕上り巾により継ぎ目が入ります
ボトムボーダー	本体と胴縫ぎ
裾部仕様	約100mm 三つ巻き
ウエイト	両サイドウエイト入り
タッセル	本体品番の共生地タッセル付き
ボトムボーダー丈	基本設定: 40cm 最小: 20cm 最大: 仕上り丈の約40%程度
形態安定加工	形態安定加工付き (下記サイズ以上の場合未加工となります) 巾: 片開き 2700mm / 両開き 5400mm まで 丈: 2600mm まで

※61109・61110 生地見本はSALA P.44をご覧ください。
※61031~61046 生地見本はSALA P.10をご覧ください。

Pattern & Color ボトムボーダースタイルのご注文方法

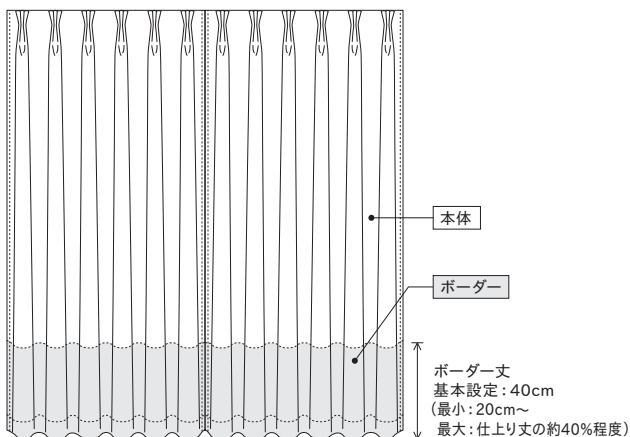
- ① 本体品番を対応品番の61109・61110または、61031~61046よりご指定ください。
- ② ボーダー品番を対応品番の61109・61110または、61031~61046よりご指定ください。
※本体品番を61109・61110でご指定の場合、ボーダー品番は61031~61046よりご指定ください。
※本体品番を61031~61046でご指定の場合、ボーダー品番は61109・61110よりご指定ください。
- ③ 仕上りサイズは巾(W)×丈(H)を10mm単位でカン下寸法にてご指定ください。
- ④ ボトムボーダー丈を10mm単位でご指定ください。
(ご指定がない場合は、「40cm」にて作成いたします)
- ⑤ 上部仕様をご指定ください。
(ご指定がない場合は、「約2倍ヒダ(三つ山)」にて仕立て上げます)
- ⑥ 開閉(両開き、片開き右寄せ、左寄せ)をご指定ください。
- ⑦ 取付方法(A・天井付、B・正面付)をご指定ください。
- ⑧ 窓数をご指定ください。

Pattern & Color

P.18

ボトムボーダースタイル

Bottom Border Style



対応品番	61111・61112 (タテ使い)
対応品番	61031 ~ 61046 (タテ使い)
上部仕様	約2倍ヒダ(三つ山)・約1.5倍ヒダ(二つ山) 90mm 芯地 スーパーアジャスターフック 75mm 芯地 スーパーアジャスターフック(指定時のみ)
両サイド仕様	約25mm 三つ巻き
ハギ合わせ	仕上り巾により継ぎ目が入ります
ボトムボーダー	本体と胴縫ぎ
裾部仕様	約100mm 三つ巻き
ウエイト	両サイドウエイト入り
タッセル	本体品番の共生地タッセル付き
ボトムボーダー丈	基本設定: 40cm 最小: 20cm 最大: 仕上り丈の約40%程度
形態安定加工	形態安定加工付き (下記サイズ以上の場合未加工となります) 巾: 片開き 2700mm / 両開き 5400mm まで 丈: 2600mm まで

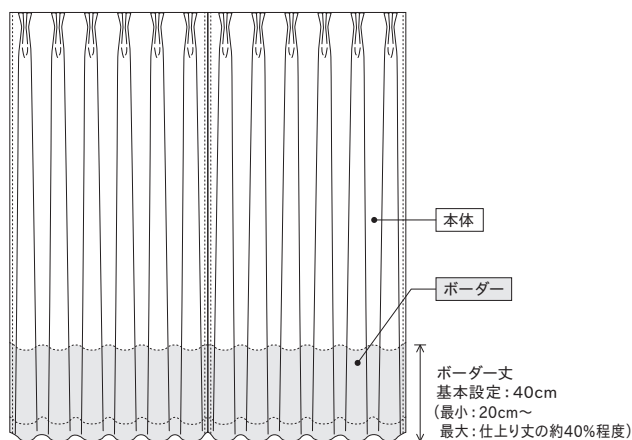
※61111・61112 生地見本はSALA P.45をご覧ください。
※61031~61046 生地見本はSALA P.10をご覧ください。

Pattern & Color ボトムボーダースタイルのご注文方法

- ① 本体品番を対応品番の61111・61112または、61031~61046よりご指定ください。
- ② ボーダー品番を対応品番の61111・61112または、61031~61046よりご指定ください。
※本体品番を61111・61112でご指定の場合、ボーダー品番は61031~61046よりご指定ください。
※本体品番を61031~61046でご指定の場合、ボーダー品番は61111・61112よりご指定ください。
- ③ 仕上りサイズは巾(W)×丈(H)を10mm単位でカン下寸法にてご指定ください。
- ④ ボトムボーダー丈を10mm単位でご指定ください。
(ご指定がない場合は、「40cm」にて作成いたします)
- ⑤ 上部仕様をご指定ください。
(ご指定がない場合は、「約2倍ヒダ(三つ山)」にて仕立て上げます)
- ⑥ 開閉(両開き、片開き右寄せ、左寄せ)をご指定ください。
- ⑦ 取付方法(A・天井付、B・正面付)をご指定ください。
- ⑧ 窓数をご指定ください。

P.19

Pattern & Color
ボトムボーダースタイル
Bottom Border Style



対応品番	61158・61159 (タテ使い)
対応品番	61031～61046 (タテ使い)
上部仕様	約2倍ヒダ(三つ山)・約1.5倍ヒダ(二つ山) 90mm 芯地 スーパーアジャスターフック 75mm 芯地 スーパーアジャスターフック(指定時のみ)
両サイド仕様	約25mm 三つ巻き
ハギ合わせ	仕上り巾により継ぎ目が入ります
ボトムボーダー	本体と胴継ぎ
裾部仕様	約100mm 三つ巻き
ウエイト	両サイドウエイト入り
タッセル	本体品番の共生地タッセル付き
ボトムボーダー丈	基本設定: 40cm 最小: 20cm 最大: 仕上り丈の約40%程度
形態安定加工	形態安定加工付き(下記サイズ以上の場合未加工となります) 巾: 片開き 2700mm / 両開き 5400mm まで 丈: 2600mm まで

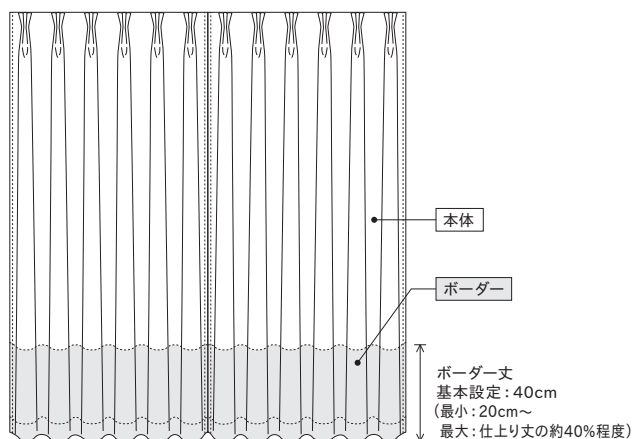
※61158・61159 生地見本はSALA P.78をご覧ください。
※61031～61046 生地見本はSALA P.10をご覧ください。

Pattern & Color ボトムボーダースタイルのご注文方法

- ① 本体品番を対応品番の61158・61159または、61031～61046よりご指定ください。
- ② ボーダー品番を対応品番の61158・61159または、61031～61046よりご指定ください。
※本体品番を61158・61159でご指定の場合、ボーダー品番は61031～61046よりご指定ください。
※本体品番を61031～61046でご指定の場合、ボーダー品番は61158・61159よりご指定ください。
- ③ 仕上りサイズは巾(W)×丈(H)を10mm単位でカン下寸法にてご指定ください。
- ④ ボトムボーダー丈を10mm単位でご指定ください。
(ご指定がない場合は、「40cm」にて作成いたします)
- ⑤ 上部仕様をご指定ください。
(ご指定がない場合は、「約2倍ヒダ(三つ山)」にて仕立て上げます)
- ⑥ 開閉(両開き、片開き右寄せ、左寄せ)をご指定ください。
- ⑦ 取付方法(A・天井付、B・正面付)をご指定ください。
- ⑧ 窓数をご指定ください。

P.20

Pattern & Color
ボトムボーダースタイル
Bottom Border Style



対応品番	61114・61115 (タテ使い)
対応品番	61031～61046 (タテ使い)
上部仕様	約2倍ヒダ(三つ山)・約1.5倍ヒダ(二つ山) 90mm 芯地 スーパーアジャスターフック 75mm 芯地 スーパーアジャスターフック(指定時のみ)
両サイド仕様	約25mm 三つ巻き
ハギ合わせ	仕上り巾により継ぎ目が入ります
ボトムボーダー	本体と胴継ぎ
裾部仕様	約100mm 三つ巻き
ウエイト	両サイドウエイト入り
タッセル	本体品番の共生地タッセル付き
ボトムボーダー丈	基本設定: 40cm 最小: 20cm 最大: 仕上り丈の約40%程度
形態安定加工	形態安定加工付き(下記サイズ以上の場合未加工となります) 巾: 片開き 2700mm / 両開き 5400mm まで 丈: 2600mm まで

※61114・61115 生地見本はSALA P.47をご覧ください。
※61031～61046 生地見本はSALA P.10をご覧ください。

Pattern & Color ボトムボーダースタイルのご注文方法

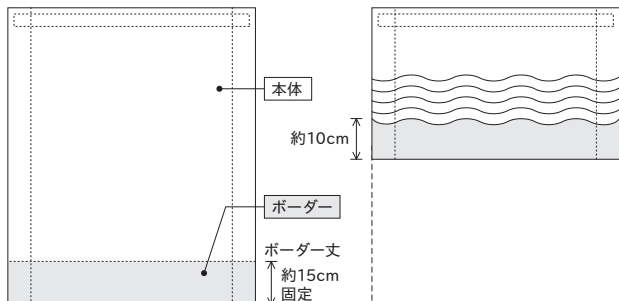
- ① 本体品番を対応品番の61114・61115または、61031～61046よりご指定ください。
- ② ボーダー品番を対応品番の61114・61115または、61031～61046よりご指定ください。
※本体品番を61114・61115でご指定の場合、ボーダー品番は61031～61046よりご指定ください。
※本体品番を61031～61046でご指定の場合、ボーダー品番は61114・61115よりご指定ください。
- ③ 仕上りサイズは巾(W)×丈(H)を10mm単位でカン下寸法にてご指定ください。
- ④ ボトムボーダー丈を10mm単位でご指定ください。
(ご指定がない場合は、「40cm」にて作成いたします)
- ⑤ 上部仕様をご指定ください。
(ご指定がない場合は、「約2倍ヒダ(三つ山)」にて仕立て上げます)
- ⑥ 開閉(両開き、片開き右寄せ、左寄せ)をご指定ください。
- ⑦ 取付方法(A・天井付、B・正面付)をご指定ください。
- ⑧ 窓数をご指定ください。

Pattern & Color

P.21

プレーンシェード ボトムボーダースタイル

Plain Shade Bottom Border Style



本体品番	61109・61110 / 61111・61112 / 61114・61115 / 61158・61159 (全てタテ使い)
ボトムボーダー品番	61031 ~ 61046 (タテ使い)
制作可能寸法	仕上り巾 コード式: 30 ~ 240cm 仕上り巾 ドラム式: 30 ~ 240cm 仕上り丈 50 ~ 260cm ドラム式: 仕上り巾 39cm 以下の場合、仕上り丈は 200cm までとなります
上部仕様	フラット (裏面マジックテープ仕様)
リングテープ	リングピッチ 20cm 固定 (下部より縫製) ※仕上がり寸によって最上部のたたみ幅が他の段と均等にならない場合があります
裾部仕様	ウエイトバー入り
ボトムボーダー丈	約15cm 固定
ボトムボーダー	ボーダー部分は、たたみ上げた時に約10cm程度見えてきます

※61109・61110 生地見本はSALA P.44をご覧ください。
 ※61111・61112 生地見本はSALA P.45をご覧ください。
 ※61114・61115 生地見本はSALA P.47をご覧ください。
 ※61158・61159 生地見本はSALA P.78をご覧ください。
 ※61031~61046 生地見本はSALA P.10をご覧ください。

Pattern & Color プレーンシェード ボトムボーダースタイルのご注文方法

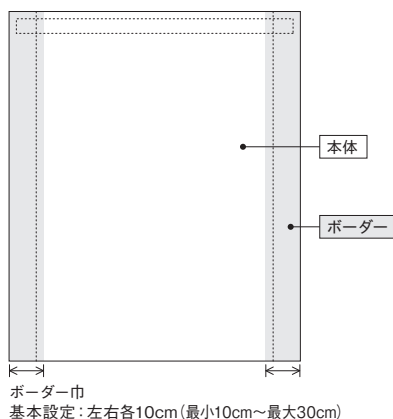
- ① 本体品番を61109・61110 / 61111・61112 / 61114・61115 / 61158・61159よりご指定ください。
- ② ボーダー品番を61031~61046よりご指定ください。
- ③ 仕上りサイズは巾(W)×丈(H)を10mm単位でご指定ください。
- ④ 操作方法(ドラム式・コード式)をご指定ください。
- ⑤ 操作位置(左操作・右操作)をご指定ください。
高窓に取付ける場合は、操作コード・ボールチェーンの長さを10mm単位でご指定ください。
- ⑥ 取付方法(天井付・正面付)をご指定ください。
- ⑦ 台数をご指定ください。

Pattern & Color

P.21

プレーンシェード サイドボーダースタイル

Plain Shade Side Border Style



本体品番	61109・61110 / 61111・61112 / 61114・61115 / 61158・61159 (全てタテ使い)
サイドボーダー品番	61031 ~ 61046 (タテ使い)
制作可能寸法	仕上り巾 コード式: 30 ~ 240cm 仕上り巾 ドラム式: 30 ~ 240cm 仕上り丈 50 ~ 260cm ドラム式: 仕上り巾 39cm 以下の場合、仕上り丈は 200cm までとなります
上部仕様	フラット (裏面マジックテープ仕様)
リングテープ	リングピッチ 20cm 固定 (上部より縫製)
裾部仕様	ウエイトバー入り
サイドボーダー巾	基本設定: 左右各 10cm (最小 10cm~最大 30cm)

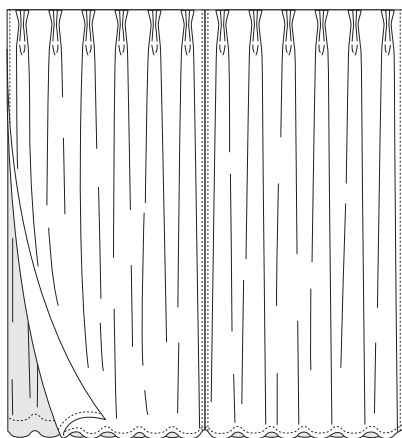
※61109・61110 生地見本はSALA P.44をご覧ください。
 ※61111・61112 生地見本はSALA P.45をご覧ください。
 ※61114・61115 生地見本はSALA P.47をご覧ください。
 ※61158・61159 生地見本はSALA P.78をご覧ください。
 ※61031~61046 生地見本はSALA P.10をご覧ください。

Pattern & Color プレーンシェード サイドボーダースタイルのご注文方法

- ① 本体品番を61109・61110 / 61111・61112 / 61114・61115 / 61158・61159よりご指定ください。
- ② ボーダー品番を61031~61046よりご指定ください。
- ③ 仕上りサイズは巾(W)×丈(H)を10mm単位でご指定ください。
- ④ サイドボーダー巾を10mm単位でご指定ください。
(ご指定がない場合は、「10cm」にて作成いたします)
- ⑤ 操作方法(ドラム式・コード式)をご指定ください。
- ⑥ 操作位置(左操作・右操作)をご指定ください。
高窓に取付ける場合は、操作コード・ボールチェーンの長さを10mm単位でご指定ください。
- ⑦ 取付方法(天井付・正面付)をご指定ください。
- ⑧ 台数をご指定ください。

Style & Sewing 仕様説明、ご注文方法

Style & Sewing P.22 トップレース Top Lace



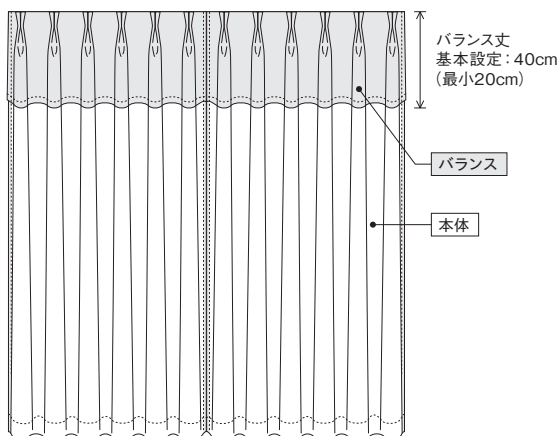
表生地品番	61425・61426 (ヨコ使い)
裏生地品番	61425・61426 (ヨコ使い)
上部仕様	約2倍ヒダ(三つ山)・約1.5倍ヒダ(二つ山) 表、裏生地は上部一体縫製 90mm 芯地 スーパーアジャスターフック
両サイド仕様	約25mm 三つ巻き
ハギ合わせ	表、裏生地ともに継ぎ目は入りません
裾部仕様	表生地：約20mm 三つ巻き 裏生地：約100mm 三つ巻き※ ※裏生地の仕上り丈は、表生地の仕上り丈に対し約10mm 短く作成します
ウエイト	表生地：ウエイトなし 裏生地：両サイドウエイト入り
タッセル	付属しません
最大仕上り丈	2550mm
形態安定加工	※形態安定加工は、対応しておりません

※61425・61426 生地見本はSALA P.253をご覧ください。

Style & Sewing トップレースのご注文方法

- ① 表生地品番を61425・61426よりご指定ください。
- ② 裏生地品番を61425・61426よりご指定ください。
- ③ 仕上りサイズは表生地基準で巾(W)×丈(H)を10mm単位でカン下寸法にてご指定ください。
※裏生地の仕上り丈は、表生地に対し約10mm短く作成いたします。
- ④ 上部仕様をご指定ください。
(ご指定がない場合は、「約2倍ヒダ(三つ山)」にて仕立て上げます)
- ⑤ 開閉(両開き、片開き右寄せ、左寄せ)をご指定ください。
- ⑥ 取付方法(A・天井付、B・正面付)をご指定ください。
- ⑦ 窓数をご指定ください。

Style & Sewing P.22 リバーシブルバランス Reversible Valance



本体品番	61052～61057 (タテ使い)
バランス品番	選択した本体品番のB面を使用(タテ使い)
上部仕様	約2倍ヒダ(二つ山)のみ バランスは上部一体縫製 90mm 芯地 スーパーアジャスターフック
両サイド仕様	本 体：約25mm 三つ巻き(生地B面を表に折り返します) バランス：約25mm 三つ巻き
ハギ合わせ	本 体：仕上り巾により継ぎ目が入ります バランス：仕上り巾により継ぎ目が入ります
裾部仕様	本 体：約100mm 三つ巻き バランス：約20mm 三つ巻き
ウエイト	本 体：両サイドウエイト入り バランス：ウエイトなし
バランス丈	基本設定：40cm (最小20cm)
タッセル	共生地タッセル付き(生地A面使用)
形態安定加工	形態安定加工付き(下記サイズ以上の場合未加工となります) 巾：片開き2700mm / 両開き5400mm まで 丈：2600mm まで

※61052～61057 生地見本はSALA P.17をご覧ください。

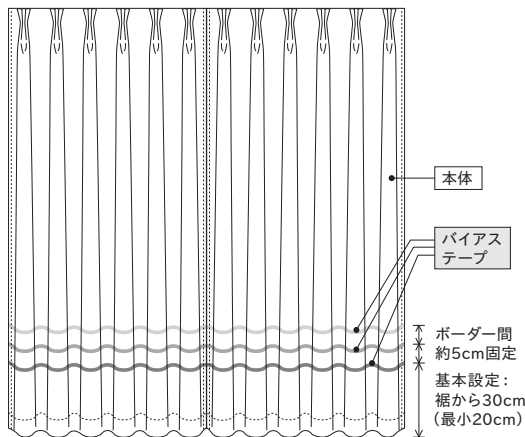
Style & Sewing リバーシブルバランスのご注文方法

- ① 本体品番を61052～61057よりご指定ください。
(バランスは本体品番のB面を使用いたします)
- ② 仕上りサイズは本体基準で巾(W)×丈(H)を10mm単位でカン下寸法にてご指定ください。
- ③ バランス丈をご指定ください。
(ご指定がない場合は、「40cm」にて作成いたします)
- ④ 上部仕様は「約2倍ヒダ(二つ山)」になります。
- ⑤ 開閉(両開き、片開き右寄せ、左寄せ)をご指定ください。
- ⑥ 取付方法(A・天井付、B・正面付)をご指定ください。
- ⑦ 窓数をご指定ください。

COLOR PALETTE 仕様説明、ご注文方法

P.27
P.34

STYLE No.CP01
バイアスポーダースタイル
BIAS
BORDER STYLE



本体品番	61001 ~ 61030	本体品番	61031 ~ 61046
生地使い	タテ使い		
バイアステープ品番	29301-11 ~ 29330-11 バイアステープは P.15をご覧ください		
上部仕様	約2倍ヒダ(三つ山)・約1.5倍ヒダ(二つ山) 90mm 芯地 スーパーアジャスターフック 75mm 芯地 スーパーアジャスターフック(指定時のみ)		
両サイド仕様	約25mm 三つ巻き		
ハギ合わせ	仕上り巾により継ぎ目が入ります		
裾部仕様	約100mm 三つ巻き		
ウエイト	両サイドウエイト入り		
標準タッセル	本体品番の共生地タッセル付き		
バイアスポーダー間	約5cm 固定		
バイアス縫付位置	基本設定: 裾から30cm (最小20cm)		
形態安定加工	形態安定加工付き (下記サイズ以上の場合未加工となります) 巾: 片開き 2700mm / 両開き 5400mm まで 丈: 2600mm まで		
オプションタッセル	標準タッセルから変更ができます P.128 参照		

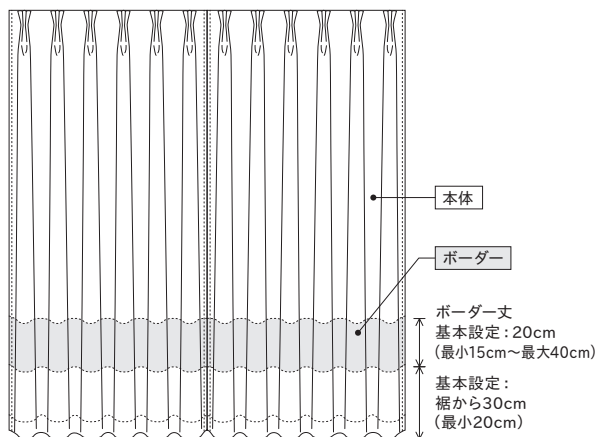
※61001~61030 生地見本はSALA P.4をご覧ください。
※61031~61046 生地見本はSALA P.10をご覧ください。

STYLE No.CP01 バイアスポーダースタイルのご注文方法

- ① スタイル番号をご指定ください。
- ② 本体品番を61001~61030または、61031~61046よりご指定ください。
- ③ バイアステープ品番を29301-11~29330-11より
上部・中間・下部の順に3色ご指定ください。
(上部:29XXX-11 中間:29XXX-11 下部:29XXX-11)
- ④ バイアステープの縫付位置をご指定ください。
(ご指定がない場合は、「裾から30cm」の位置より縫い付けます)
- ⑤ 仕上りサイズは巾(W)×丈(H)を10mm単位で
カン下寸法にてご指定ください。
- ⑥ 上部仕様をご指定ください。
(ご指定がない場合は、「約2倍ヒダ(三つ山)」にて仕立て上げます)
- ⑦ 開閉(両開き、片開き右寄せ、左寄せ)をご指定ください。
- ⑧ 取付方法(A・天井付、B・正面付)をご指定ください。
- ⑨ 窓数をご指定ください。
- ⑩ オプションタッセルをご注文の場合はご指定ください。P.128参照。

P.28
P.35

STYLE No.CP02
スリムポーダースタイル
SLIM
BORDER STYLE



本体品番	61001 ~ 61030	本体品番	61031 ~ 61046
ボーダー品番	61001 ~ 61030	ボーダー品番	61031 ~ 61046
生地使い	本体、ボーダー品番ともにタテ使い		
※本体品番とボーダー品番の組合せは同柄どうしに限りません。			
上部仕様	約2倍ヒダ(三つ山)・約1.5倍ヒダ(二つ山) 90mm 芯地 スーパーアジャスターフック 75mm 芯地 スーパーアジャスターフック(指定時のみ)		
両サイド仕様	約25mm 三つ巻き		
ハギ合わせ	仕上り巾により継ぎ目が入ります		
ボーダー	本体と胴継ぎ		
裾部仕様	約100mm 三つ巻き		
ウエイト	両サイドウエイト入り		
標準タッセル	本体品番の共生地タッセル付き		
ボーダー丈	基本設定: 20cm (最小15cm ~ 最大40cm)		
ボーダー縫付位置	基本設定: 裾から30cm (最小20cm)		
形態安定加工	形態安定加工付き (下記サイズ以上の場合未加工となります) 巾: 片開き 2700mm / 両開き 5400mm まで 丈: 2600mm まで		
オプションタッセル	標準タッセルから変更ができます P.128 参照		

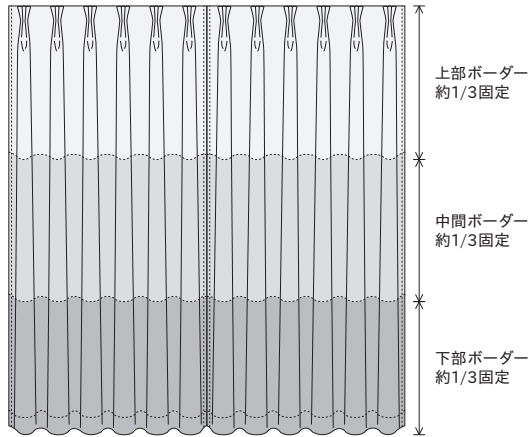
※61001~61030 生地見本はSALA P.4をご覧ください。
※61031~61046 生地見本はSALA P.10をご覧ください。

STYLE No.CP02 スリムポーダースタイルのご注文方法

- ① スタイル番号をご指定ください。
- ② 本体品番を61001~61030または、61031~61046ご指定ください。
- ③ ボーダー品番を61001~61030または、61031~61046よりご指定ください。
※本体品番とボーダー品番の組合せは同柄どうしに限りません。
- ④ 仕上りサイズは巾(W)×丈(H)を10mm単位でカン下寸法にてご指定ください。
- ⑤ ボーダー丈をご指定ください。(ご指定がない場合は、「20cm」にて作成いたします)
- ⑥ ボーダーの縫付位置をご指定ください。
(ご指定がない場合は、「裾から30cm」の位置より縫い付けます)
- ⑦ 上部仕様をご指定ください。
(ご指定がない場合は、「約2倍ヒダ(三つ山)」にて仕立て上げます)
- ⑧ 開閉(両開き、片開き右寄せ、左寄せ)をご指定ください。
- ⑨ 取付方法(A・天井付、B・正面付)をご指定ください。
- ⑩ 窓数をご指定ください。
- ⑪ オプションタッセルをご注文の場合はご指定ください。P.128参照。

P.26
P.33

STYLE No.CP03
ミックスボーダースタイル
MIX
BORDER STYLE



上部ボーダー品番	61001 ~ 61030	上部ボーダー品番	61031 ~ 61046
中間ボーダー品番	61001 ~ 61030	中間ボーダー品番	61031 ~ 61046
下部ボーダー品番	61001 ~ 61030	下部ボーダー品番	61031 ~ 61046
生地使い	上部、中間、下部ボーダーともにタテ使い		
※上部・中間・下部ボーダー品番の組合せは同柄のように限ります。			
上部仕様	約2倍ヒダ(三つ山)・約1.5倍ヒダ(二つ山) 90mm 芯地 スーパーアジャスターフック 75mm 芯地 スーパーアジャスターフック(指定時のみ)		
両サイド仕様	約25mm 三つ巻き		
ハギ合わせ	仕上り巾により継ぎ目が入ります		
ボーダー	各ボーダーと胴継ぎ		
裾部仕様	約100mm 三つ巻き		
ウエイト	両サイドウエイト入り		
標準タッセル	中間ボーダー品番の共生地タッセル付き		
ボーダー丈	仕上り丈の約 1/3 ずつ固定		
形態安定加工	形態安定加工付き(下記サイズ以上の場合未加工となります) 巾: 片開き 2700mm / 両開き 5400mm まで 丈: 2600mm まで		
オプションタッセル	標準タッセルから変更ができます P.128 参照		

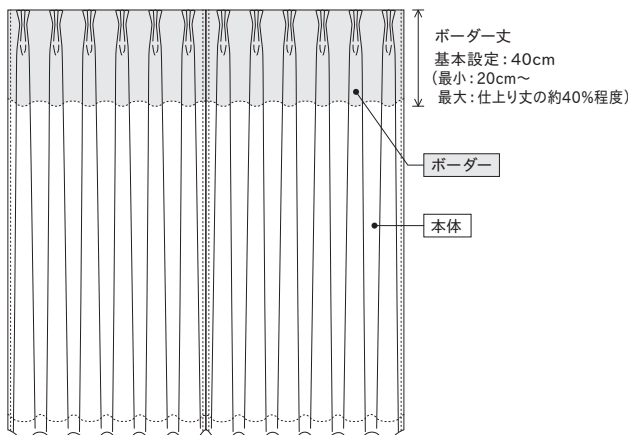
※61001~61030 生地見本はSALA P.4をご覧ください。
※61031~61046 生地見本はSALA P.10をご覧ください。

STYLE No.CP03 ミックスボーダースタイルのご注文方法

- ① スタイル番号をご指定ください。
- ② 各ボーダー品番を61001~61030または、61031~61046より上部・中間・下部の順に3色ご指定ください。
(上部: 61XXX 中間: 61XXX 下部: 61XXX)
※上部・中間・下部ボーダー品番の組合せは同柄のように限ります。
- ③ 仕上りサイズは巾(W)×丈(H)を10mm単位でカン下寸法にてご指定ください。
- ④ 上部仕様をご指定ください。
(ご指定がない場合は、「約2倍ヒダ(三つ山)」にて仕立て上げます)
- ⑤ 開閉(両開き、片開き右寄せ、左寄せ)をご指定ください。
- ⑥ 取付方法(A・天井付、B・正面付)をご指定ください。
- ⑦ 窓数をご指定ください。
- ⑧ オプションタッセルをご注文の場合はご指定ください。P.128参照。

P.24
P.31

STYLE No.CP04
トップボーダースタイル
TOP
BORDER STYLE



本体品番	61001 ~ 61030	本体品番	61031 ~ 61046
ボーダー品番	61001 ~ 61030	ボーダー品番	61031 ~ 61046
生地使い	本体、ボーダー品番ともにタテ使い		
※本体品番とボーダー品番の組合せは同柄のように限ります。			
上部仕様	約2倍ヒダ(三つ山)・約1.5倍ヒダ(二つ山) 90mm 芯地 スーパーアジャスターフック 75mm 芯地 スーパーアジャスターフック(指定時のみ)		
両サイド仕様	約25mm 三つ巻き		
ハギ合わせ	仕上り巾により継ぎ目が入ります		
ボーダー	本体と胴継ぎ		
裾部仕様	約100mm 三つ巻き		
ウエイト	両サイドウエイト入り		
標準タッセル	本体品番の共生地タッセル付き		
ボーダー丈	基本設定: 40cm (最小: 20cm ~ 最大: 仕上り丈の約 40%程度)		
形態安定加工	形態安定加工付き(下記サイズ以上の場合未加工となります) 巾: 片開き 2700mm / 両開き 5400mm まで 丈: 2600mm まで		
オプションタッセル	標準タッセルから変更ができます P.128 参照		

※61001~61030 生地見本はSALA P.4をご覧ください。
※61031~61046 生地見本はSALA P.10をご覧ください。

STYLE No.CP04 トップボーダースタイルのご注文方法

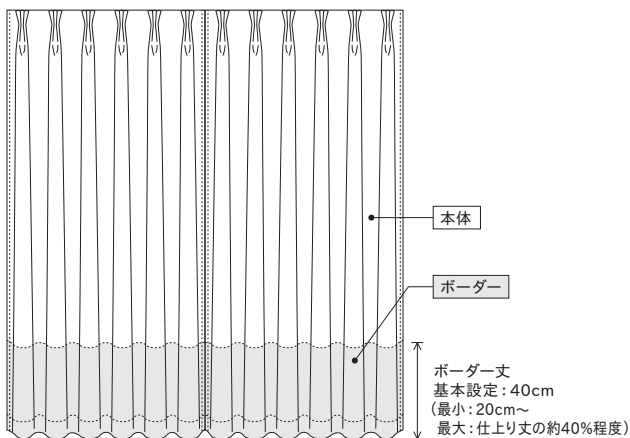
- ① スタイル番号をご指定ください。
- ② 本体品番を61001~61030または、61031~61046よりご指定ください。
- ③ ボーダー品番を61001~61030または、61031~61046よりご指定ください。
※本体品番とボーダー品番の組合せは同柄のように限ります。
- ④ 仕上りサイズは巾(W)×丈(H)を10mm単位でカン下寸法にてご指定ください。
- ⑤ ボーダー丈をご指定ください。
(ご指定がない場合は、「40cm」にて作成いたします)
- ⑥ 上部仕様をご指定ください。
(ご指定がない場合は、「約2倍ヒダ(三つ山)」にて仕立て上げます)
- ⑦ 開閉(両開き、片開き右寄せ、左寄せ)をご指定ください。
- ⑧ 取付方法(A・天井付、B・正面付)をご指定ください。
- ⑨ 窓数をご指定ください。
- ⑩ オプションタッセルをご注文の場合はご指定ください。P.128参照。

COLOR PALETTE

P.23
P.30

STYLE No. CP05
ボトムボーダースタイル

BOTTOM
BORDER STYLE



本体品番	61001 ~ 61030	本体品番	61031 ~ 61046
ボーダー品番	61001 ~ 61030	ボーダー品番	61031 ~ 61046
生地使い	本体、ボーダー品番ともにタテ使い		
※本体品番とボーダー品番の組合せは同柄どうしに限ります。			
上部仕様	約2倍ヒダ(三つ山)・約1.5倍ヒダ(二つ山) 90mm 芯地 スーパーアジャスターフック 75mm 芯地 スーパーアジャスターフック(指定時のみ)		
両サイド仕様	約25mm 三つ巻き		
ハギ合わせ	仕上り巾により継ぎ目が入ります		
ボーダー	本体と胴継ぎ		
裾部仕様	約100mm 三つ巻き		
ウエイト	両サイドウエイト入り		
標準タッセル	本体品番の共生地タッセル付き		
ボーダー丈	基本設定: 40cm (最小: 20cm ~ 最大: 仕上り丈の約40%程度)		
形態安定加工	形態安定加工付き (下記サイズ以上の場合未加工となります) 巾: 片開き 2700mm / 両開き 5400mm まで 丈: 2600mm まで		
オプションタッセル	標準タッセルから変更ができます P.128 参照		

※61001~61030 生地見本はSALA P.4をご覧ください。
※61031~61046 生地見本はSALA P.10をご覧ください。

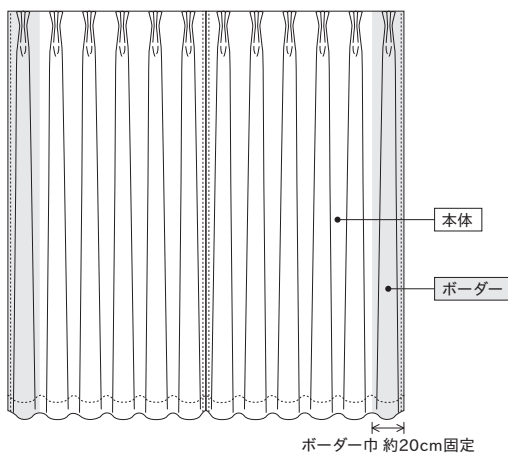
STYLE No. CP05 ボトムボーダースタイルのご注文方法

- ① スタイル番号をご指定ください。
- ② 本体品番を61001~61030または、61031~61046よりご指定ください。
- ③ ボーダー品番を61001~61030または、61031~61046よりご指定ください。
※本体品番とボーダー品番の組合せは同柄どうしに限ります。
- ④ 仕上りサイズは巾(W)×丈(H)を10mm単位でカン下寸法にてご指定ください。
- ⑤ ボーダー丈をご指定ください。
(ご指定がない場合は、「40cm」にて作成いたします)
- ⑥ 上部仕様をご指定ください。
(ご指定がない場合は、「約2倍ヒダ(三つ山)」にて仕立て上げます)
- ⑦ 開閉(両開き、片開き右寄せ、左寄せ)をご指定ください。
- ⑧ 取付方法(A・天井付、B・正面付)をご指定ください。
- ⑨ 窓数をご指定ください。
- ⑩ オプションタッセルをご注文の場合はご指定ください。P.128参照。

P.25
P.32

STYLE No. CP06
サイドボーダースタイル

SIDE
BORDER STYLE



本体品番	61001 ~ 61030	本体品番	61031 ~ 61046
ボーダー品番	61001 ~ 61030	ボーダー品番	61031 ~ 61046
生地使い	本体、ボーダー品番ともにタテ使い		
※本体品番とボーダー品番の組合せは同柄どうしに限ります。			
上部仕様	約2倍ヒダ(三つ山)・約1.5倍ヒダ(二つ山) 90mm 芯地 スーパーアジャスターフック 75mm 芯地 スーパーアジャスターフック(指定時のみ)		
両サイド仕様	約25mm 三つ巻き		
ハギ合わせ	仕上り巾により継ぎ目が入ります		
裾部仕様	約100mm 三つ巻き		
ウエイト	両サイドウエイト入り		
標準タッセル	本体品番の共生地タッセル付き		
ボーダー巾	裾巾 約20cm 固定		
形態安定加工	形態安定加工付き (下記サイズ以上の場合未加工となります) 巾: 片開き 2700mm / 両開き 5400mm まで 丈: 2600mm まで		
オプションタッセル	標準タッセルから変更ができます P.128 参照		

※61001~61030 生地見本はSALA P.4をご覧ください。
※61031~61046 生地見本はSALA P.10をご覧ください。

STYLE No. CP06 サイドボーダースタイルのご注文方法

- ① スタイル番号をご指定ください。
- ② 本体品番を61001~61030または、61031~61046よりご指定ください。
- ③ ボーダー品番を61001~61030または、61031~61046よりご指定ください。
※本体品番とボーダー品番の組合せは同柄どうしに限ります。
- ④ 仕上りサイズは巾(W)×丈(H)を10mm単位でカン下寸法にてご指定ください。
- ⑤ 上部仕様をご指定ください。
(ご指定がない場合は、「約2倍ヒダ(三つ山)」にて仕立て上げます)
- ⑥ 開閉(両開き、片開き右寄せ、左寄せ)をご指定ください。
- ⑦ 取付方法(A・天井付、B・正面付)をご指定ください。
- ⑧ 窓数をご指定ください。
- ⑨ オプションタッセルをご注文の場合はご指定ください。P.128参照。

■ カラーパレットオプションタッセル(有料)

カラーパレット各ボーダースタイルカーテンをご注文の際、標準タッセルからオプションタッセルに変更ができます。
(タッセル単体ではお求めになれません)

option バイアステープ付タッセル COLOR PALETTE OPTION TASSEL

- 右寄せ・左寄せ共通



本体品番	61001～61030	本体品番	61031～61046
バイアステープ品番	29301-11～29330-11	バイアステープは P.15 をご覧ください	
タッセル仕様	右寄せ・左寄せ、表裏共通		
価格 61001～61030	3,600 円／本		
価格 61031～61046	3,800 円／本		

※61001～61030 生地見本はSALA P.4をご覧ください。
※61031～61046 生地見本はSALA P.10をご覧ください。

バイアステープ付タッセルのご注文方法

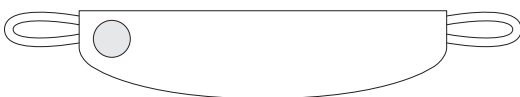
- ① 本体品番を61001～61030または、61031～61046よりご指定ください。
- ② 上部バイアステープ品番をご指定ください。
- ③ 下部バイアステープ品番をご指定ください。
- ④ 本数をご指定ください。

option くるみボタン付タッセル COLOR PALETTE OPTION TASSEL

- 右寄せ用



- 左寄せ用



本体品番	61001～61030	本体品番	61031～61046
くるみボタン品番	61001～61030	くるみボタン品番	61031～61046
※本体品番とボタン品番の組合せは同柄どうしに限ります。			
タッセル仕様	裏面にボタンは付属しません		
価格 61001～61030	3,000 円／本		
価格 61031～61046	3,300 円／本		

※61001～61030 生地見本はSALA P.4をご覧ください。
※61031～61046 生地見本はSALA P.10をご覧ください。

くるみボタン付タッセルのご注文方法

- ① 本体品番を61001～61030または、61031～61046よりご指定ください。
- ② くるみボタン品番を61001～61030または、61031～61046よりご指定ください。
※本体品番とボタン品番の組合せは同柄どうしに限ります。
- ③ 両開き、片開きの場合は右寄せ・左寄せをご指定下さい。
- ④ 本数をご指定ください。

COLOR PALETTE

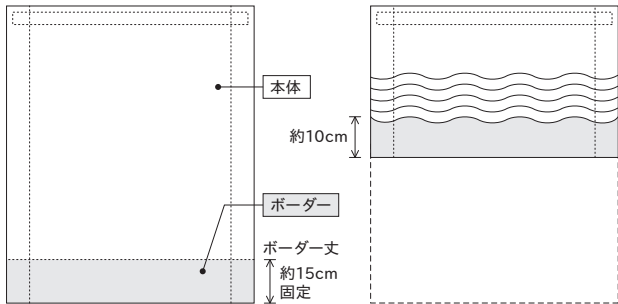
P.29
P.36

STYLE No.CPS01

プレーンシェード ボトムボーダースタイル

PLAIN SHADE

BOTTOM BORDER STYLE



本体品番	61001 ~ 61030	本体品番	61031 ~ 61046
ボーダー品番	61001 ~ 61030	ボーダー品番	61031 ~ 61046
生地使い	本体、ボーダー品番ともにタテ使い		
※本体品番とボーダー品番の組合せは同柄のように限ります。			
制作可能寸法	仕上り巾 コード式：30 ~ 240cm 仕上り巾 ドラム式：30 ~ 240cm 仕上り丈 50 ~ 260cm ドラム式：仕上り巾 39cm 以下の場合、 仕上り丈は 200cm までとなります		
上部仕様	フラット（裏面マジックテープ仕様）		
リングテープ	リングピッチ 20cm 固定（下部より縫製） ※仕上がり寸によって最上部のたみ幅が他の段と均等にならない場合があります		
裾部仕様	ウエイトバー入り		
ボトムボーダー丈	約15cm 固定		
ボトムボーダー	ボーダー部分は、たたみ上げた時に約10cm 見えてきます。		

※61001~61030 生地見本はSALA P.4をご覧ください。
 ※61031~61046 生地見本はSALA P.10をご覧ください。

STYLE No.CPS01 プレーンシェード ボトムボーダースタイルのご注文方法

- ① スタイル番号をご指定ください。
- ② 本体品番を61001~61030または、61031~61046よりご指定ください。
- ③ ボーダー品番を61001~61030または、61031~61046よりご指定ください。
※本体品番とボーダー品番の組合せは同柄のように限ります。
- ④ 仕上りサイズは巾(W)×丈(H)を10mm単位でご指定ください。
- ⑤ 操作方法(ドラム式・コード式)をご指定ください。
- ⑥ 操作位置(左操作・右操作)をご指定ください。
高密に取付ける場合は、操作コード・ボールチェーンの長さを10mm単位でご指定ください。
- ⑦ 取付方法(天井付・正面付)をご指定ください。
- ⑧ 台数をご指定ください。

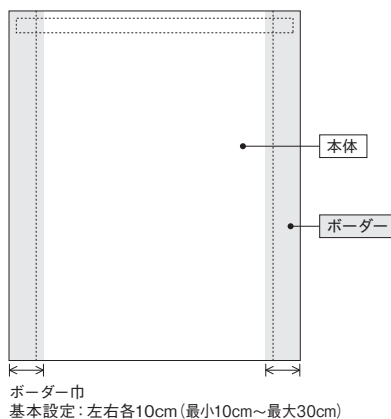
P.29
P.36

STYLE No.CPS02

プレーンシェード サイドボーダースタイル

PLAIN SHADE

SIDE BORDER STYLE



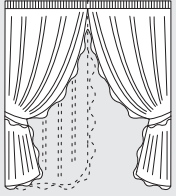
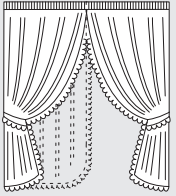
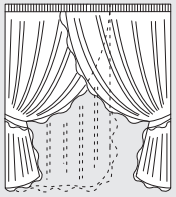
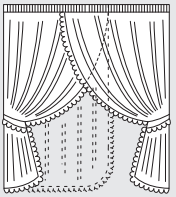
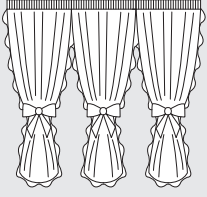
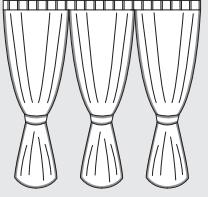
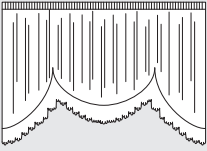
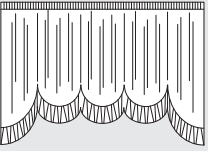
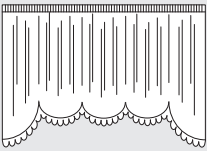
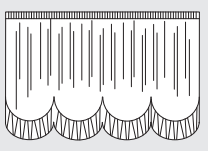
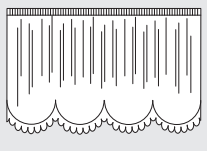
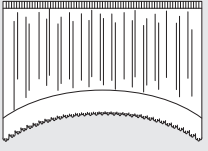
本体品番	61001 ~ 61030	本体品番	61031 ~ 61046
ボーダー品番	61001 ~ 61030	ボーダー品番	61031 ~ 61046
生地使い	本体、ボーダー品番ともにタテ使い		
※本体品番とボーダー品番の組合せは同柄のように限ります。			
制作可能寸法	仕上り巾 コード式：30 ~ 240cm 仕上り巾 ドラム式：30 ~ 240cm 仕上り丈 50 ~ 260cm ドラム式：仕上り巾 39cm 以下の場合、 仕上り丈は 200cm までとなります		
上部仕様	フラット（裏面マジックテープ仕様）		
リングテープ	リングピッチ 20cm 固定（上部より縫製）		
裾部仕様	ウエイトバー入り		
サイドボーダー巾	基本設定：左右各10cm(最小10cm~最大30cm)		

※61001~61030 生地見本はSALA P.4をご覧ください。
 ※61031~61046 生地見本はSALA P.10をご覧ください。

STYLE No.CPS02 プレーンシェード サイドボーダースタイルのご注文方法

- ① スタイル番号をご指定ください。
- ② 本体品番を61001~61030または、61031~61046よりご指定ください。
- ③ ボーダー品番を61001~61030または、61031~61046よりご指定ください。
※本体品番とボーダー品番の組合せは同柄のように限ります。
- ④ 仕上りサイズは巾(W)×丈(H)を10mm単位でご指定ください。
- ⑤ サイドボーダー巾を10mm単位でご指定ください。
(ご指定がない場合は、「10cm」にて作成いたします)
- ⑥ 操作方法(ドラム式・コード式)をご指定ください。
- ⑦ 操作位置(左操作・右操作)をご指定ください。
高密に取付ける場合は、操作コード・ボールチェーンの長さを10mm単位でご指定ください。
- ⑧ 取付方法(天井付・正面付)をご指定ください。
- ⑨ 台数をご指定ください。

ソーイングスタイル仕様説明

スタイル	仕様説明	スタイル	仕様説明
	Style no.11 センタークロス (共生地フリル) ◇ 上部仕様：ギャザーヒダ ◇ ヒダ倍率：2.5倍 ◇ 摘 要：フリル巾6～8cm ◇ 両開き・片開き：両開き仕様 ◇ タッセル：フリルタッセル付		Style no.12 センタークロス (レースフレンジ) ◇ 上部仕様：ギャザーヒダ ◇ ヒダ倍率：2.5倍 ◇ 両開き・片開き：両開き仕様 ◇ タッセル：レースフレンジタッセル付
	Style no.13 クロスオーバー (共生地フリル) ◇ 上部仕様：ギャザーヒダ ◇ ヒダ倍率：2.5倍 ◇ 摘 要：フリル巾6～8cm 交差部分は縫付けの一体縫製 ◇ 両開き・片開き：両開き仕様 ◇ タッセル：フリルタッセル付		Style no.14 クロスオーバー (レースフレンジ) ◇ 上部仕様：ギャザーヒダ ◇ ヒダ倍率：2.5倍 ◇ 摘 要：交差部分は縫付けの一体縫製 ◇ 両開き・片開き：両開き仕様 ◇ タッセル：レースフレンジタッセル付
	Style no.15 セパレーツ ◇ 上部仕様：ギャザーヒダ ◇ ヒダ倍率：2.5倍 ◇ 摘 要：フリル巾6～8cm ◇ 両開き・片開き：固定タイプ ◇ タッセル：リボンタッセル付		Style no.17 セパレーツ (バイアステープ) ◇ 上部仕様：逆箱ヒダ ◇ ヒダ倍率：2倍 ◇ 摘 要：バイアステープ巾11mm ◇ 両開き・片開き：固定タイプ ◇ タッセル：バイアステープ付タッセル付
	Style no.16 スカラップM型 (マクラメ) ◇ 上部仕様：ギャザーヒダ ◇ ヒダ倍率：2.5倍 ◇ 摘 要：裾マクラメ仕様 ◇ 開 口 部：丈の約20% (最大30cmまで) 3ウェーブのみ ◇ 両開き・片開き：片開き仕様 ◇ タッセル：—		Style no.17 スカラップM型 (共生地フリル) ◇ 上部仕様：ギャザーヒダ ◇ ヒダ倍率：2.5倍 ◇ 摘 要：裾フリル巾16cm ◇ 開 口 部：丈の約20% (最大30cmまで) ◇ 両開き・片開き：片開き仕様 ◇ タッセル：—
	Style no.18 スカラップM型 (レースフレンジ) ◇ 上部仕様：ギャザーヒダ ◇ ヒダ倍率：2.5倍 ◇ 摘 要：裾レースフレンジ仕様 ◇ 開 口 部：丈の約20% (最大30cmまで) ◇ 両開き・片開き：片開き仕様 ◇ タッセル：—		Style no.19 スカラップW型 (共生地フリル) ◇ 上部仕様：ギャザーヒダ ◇ ヒダ倍率：2.5倍 ◇ 摘 要：裾フリル巾16cm ◇ 開 口 部：20cm ◇ 両開き・片開き：片開き仕様 ◇ タッセル：—
	Style no.20 スカラップW型 (レースフレンジ) ◇ 上部仕様：ギャザーヒダ ◇ ヒダ倍率：2.5倍 ◇ 摘 要：裾レースフレンジ仕様 ◇ 開 口 部：20cm ◇ 両開き・片開き：片開き仕様 ◇ タッセル：—		Style no.25 アーチ (マクラメ) ◇ 上部仕様：ギャザーヒダ ◇ ヒダ倍率：2.5倍 ◇ 摘 要：裾マクラメ仕様 ◇ 開 口 部：丈の約20% (最大30cmまで) ◇ 両開き・片開き：片開き仕様 ◇ タッセル：—

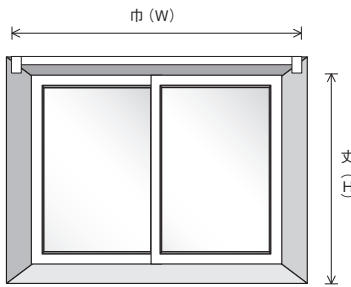
ソーイングスタイル仕様説明

スタイル	仕様説明	スタイル	仕様説明
	<p>Style no.26 アーチ (共生地フリル)</p> <ul style="list-style-type: none"> ◇ 上部仕様：ギャザーヒダ ◇ ヒダ倍率：2.5倍 ◇ 摘要：裾フリル巾16cm ◇ 開口部：丈の約20% (最大30cmまで) ◇ 両開き・片開き：片開き仕様 ◇ タッセル：— 		<p>Style no.27 アーチ (レースフレンジ)</p> <ul style="list-style-type: none"> ◇ 上部仕様：ギャザーヒダ ◇ ヒダ倍率：2.5倍 ◇ 摘要：裾レースフレンジ仕様 ◇ 開口部：丈の約20% (最大30cmまで) ◇ 両開き・片開き：片開き仕様 ◇ タッセル：—
	<p>アーチ (バイアステープ)</p> <ul style="list-style-type: none"> ◇ 上部仕様：逆箱ヒダ ◇ ヒダ倍率：2倍 ◇ 摘要：バイアステープ巾11mm ◇ 開口部：丈の約20% (最大30cmまで) ◇ 両開き・片開き：片開き仕様 ◇ タッセル：— 		<p>Style no.28 マクラメ</p> <ul style="list-style-type: none"> ◇ 上部仕様：ギャザーヒダ ◇ ヒダ倍率：2.5倍 ◇ 摘要：裾マクラメ仕様 ◇ 両開き・片開き：両開き仕様 (片開き可) ◇ タッセル：タッセル付
	<p>Style no.29 ボトムウェーブ</p> <ul style="list-style-type: none"> ◇ 上部仕様：ギャザーヒダ ◇ ヒダ倍率：2.5倍 ◇ 摘要：スワッグは均等割付 裾フリル巾16cm ◇ 両開き・片開き：片開き仕様 ◇ タッセル：— 		<p>Style no.30 エンブroidアリー</p> <ul style="list-style-type: none"> ◇ 上部仕様：ギャザーヒダ ◇ ヒダ倍率：2.5倍 ◇ 両開き・片開き：両開き仕様 (片開き可) ◇ タッセル：タッセル付
	<p>Style no.32 ギャザーカフェ</p> <ul style="list-style-type: none"> ◇ 上部仕様：ポール通し ◇ 下部仕様：ポール通し ◇ ヒダ倍率：2.5倍 ◇ 両開き・片開き：片開き仕様 		<p>Style no.40 シームレス</p> <ul style="list-style-type: none"> ◇ 上部仕様：ギャザーヒダ ◇ ヒダ倍率：2.5倍 ◇ 摘要：裾ウイトテープ巻き込みロック ◇ 両開き・片開き：両開き仕様 (片開き可) ◇ タッセル：タッセル付
	<p>Style no.43 レースフレンジ</p> <ul style="list-style-type: none"> ◇ 上部仕様：ギャザーヒダ ◇ ヒダ倍率：2.5倍 ◇ 摘要：裾レースフレンジ仕様 ◇ 両開き・片開き：両開き仕様 (片開き可) ◇ タッセル：レースフレンジタッセル付 		<p>リズムックカーテン</p> <ul style="list-style-type: none"> ◇ 上部仕様：フラット仕様 (アジャスターフック) ◇ 摘要：生地ヨコ使い (仕上り丈は280cmが最大) ◇ 両開き・片開き：両開き仕様 (片開き可) ◇ タッセル：—

ソーイングスタイル採寸方法・注文方法

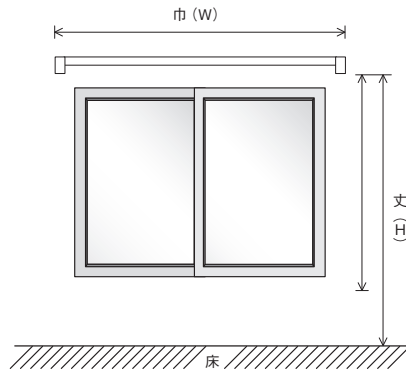
ストレート窓の場合

窓枠の内側に取付ける場合



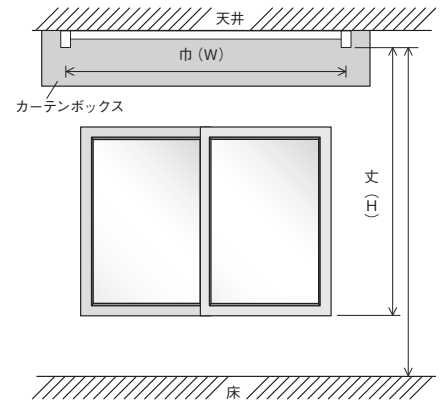
- 仕上り巾 (W) はレールの端から、端までのサイズ。
- 仕上り丈 (H) はランナーから窓枠の下より10~20mm引いたサイズ。

窓枠の外側に取付ける場合



- 仕上り巾 (W) はレールの端から、端までのサイズ。
- 仕上り丈 (H) はランナーから床より20mm引いたサイズ。または、お好みのサイズ。

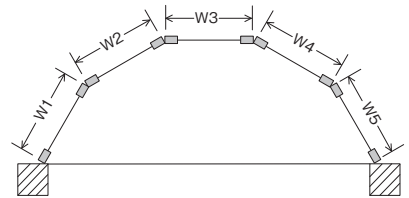
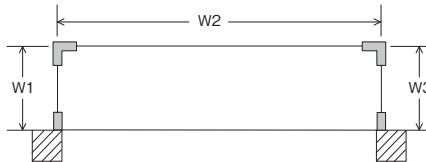
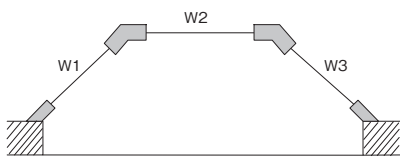
カーテンボックスに取付ける場合



- カーテンボックスに取付けの場合は中のレールの巾 (W) と、ランナーより床から20mm引いたサイズ。または、お好みのサイズ。

出窓の場合

- 仕上り巾 (W) は、 $W1 + W2 + \dots + Wn$ のレールの総延長のサイズ。
仕上り丈 (H) は、ランナーから出窓の床より10mm引いたサイズ。



ソーイングスタイルのご注文方法

- ① スタイル番号と生地品番をご指定ください。
例) スクラップM型(共生地フリル)で
生地品番61000をご使用の場合。
17-61000
- ② 仕上りサイズは巾 (W) ×丈 (H) をそれぞれ
10mm単位でご指定ください。
セパレーツをご注文の場合は1ピースの
仕上り巾 (W) ×丈 (H) とピース数をご指定ください。
- ③ 上部に使用されるギャザーテープをご指定ください。
■ ユニバーサルギャザーテープ (75mm)
■ フレアギャザーテープ (75mm)
■ ユニバーサルギャザーテープ (50mm)
- ④ レースフレンジおよびマクラメをご使用の場合は、
それぞれ品番をご指定ください。
- ⑤ 取付け方法(正面付・天井付)をご指定ください。
- ⑥ セット数をご指定ください。

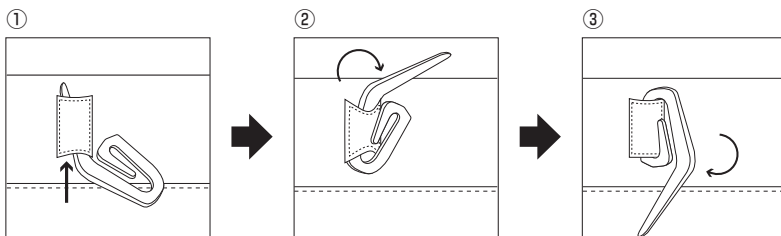
ギャザーフックについて

上部がギャザーヒダ仕様のソーイングスタイルは、右図の形状のフックが、
ギャザーを寄せた状態で約6~8cm間隔に1個ついています。
あらかじめランナーの個数をご確認ください。

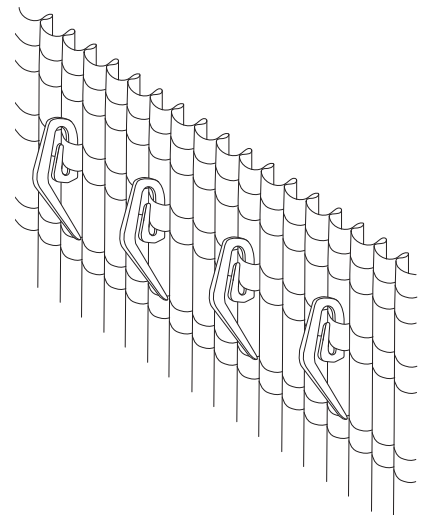
ユニバーサル フレアギャザーテープ (75mm巾)	
天井付	カン上 約 1cm
正面付	カン上 約 3cm

ユニバーサル ギャザーテープ (50mm巾)	
天井付	カン上 約 1cm
正面付	カン上 約 2.5cm

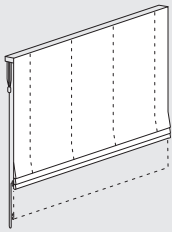
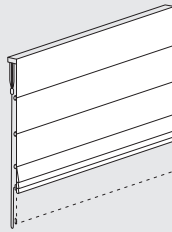
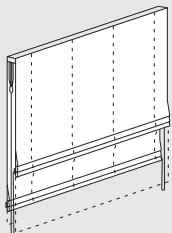
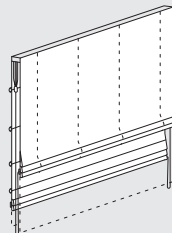
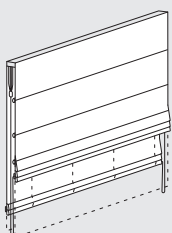
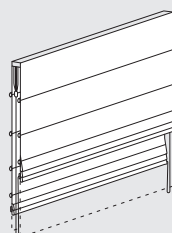
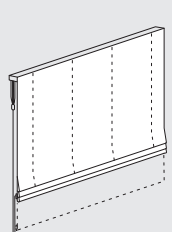
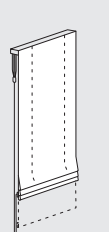
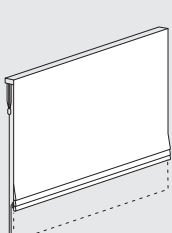
取付け方法


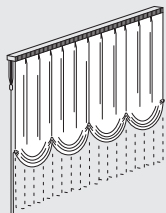
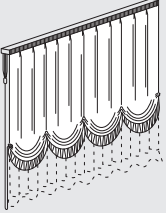
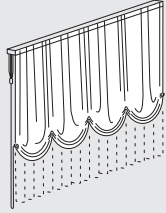
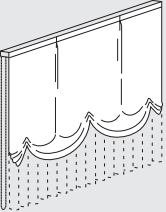
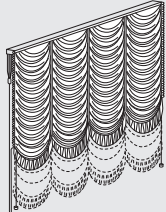
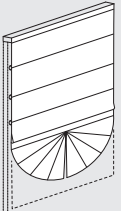
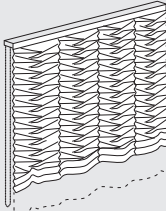


- 取外す時は逆の要領で外してください。



ローマンシェード仕様説明

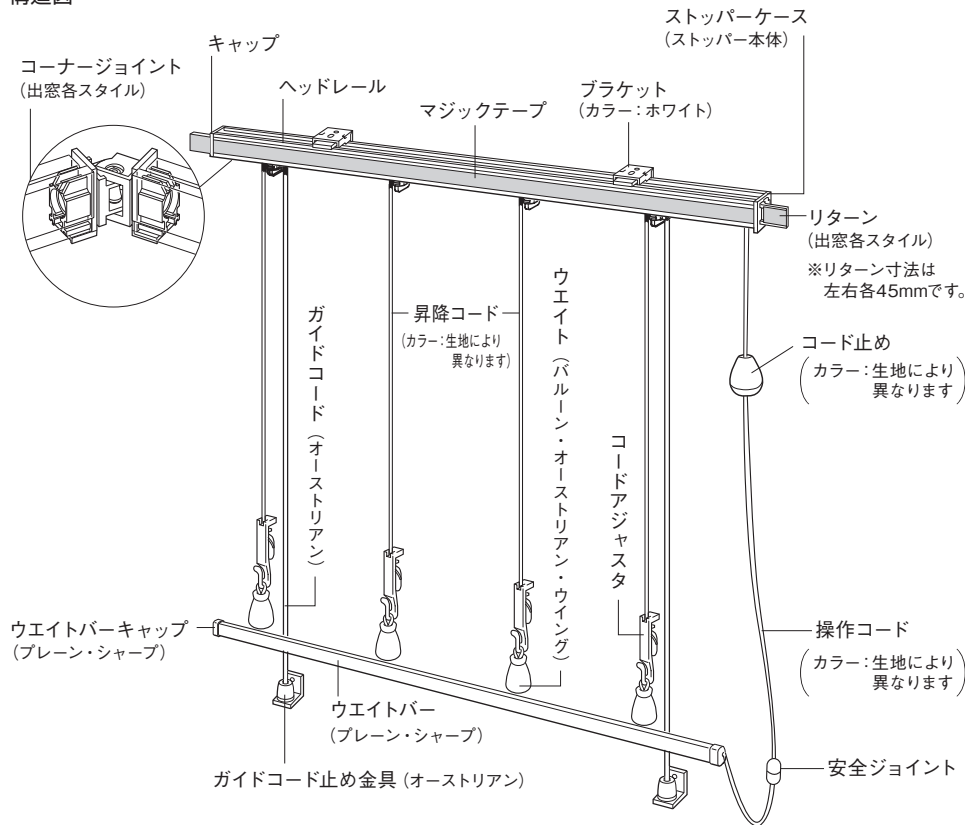
スタイル	仕様説明	スタイル	仕様説明
	Style no.60 プレーンシェード ◇ 仕上り巾 コード式：30～240cm ◇ 仕上り巾 ドラム式：30～400cm ◇ 仕上り丈：50～300cm ◇ 仕上り丈 ドラム式：仕上り巾39cm以下の場合、仕上り丈は200cmまでとなります。 ◇ 出窓対応：不可		Style no.63 シャープシェード ◇ 摘要：バーの間隔 20cm ◇ 仕上り巾 コード式：30～240cm ◇ 仕上り巾 ドラム式：30～400cm ◇ 仕上り丈：50～300cm ◇ 仕上り丈 ドラム式：仕上り巾39cm以下の場合、仕上り丈は200cmまでとなります。 ◇ 出窓対応：不可
	Style no.65 ダブルシェード (プレーン+プレーン) ◇ 仕上り巾 コード式：30～240cm ◇ 仕上り巾 ドラム式1チェーン：30～400cm ◇ 仕上り丈：50～300cm ◇ 仕上り丈 ドラム式：仕上り巾39cm以下の場合、仕上り丈は200cmまでとなります。 ◇ 出窓対応：不可		Style no.67 ダブルシェード (プレーン+シャープ) ◇ 仕上り巾 コード式：30～240cm ◇ 仕上り巾 ドラム式1チェーン：30～400cm ◇ 仕上り丈：50～300cm ◇ 仕上り丈 ドラム式：仕上り巾39cm以下の場合、仕上り丈は200cmまでとなります。 ◇ 出窓対応：不可
	Style no.68 ダブルシェード (シャープ+プレーン) ◇ 仕上り巾 コード式：30～240cm ◇ 仕上り巾 ドラム式1チェーン：30～400cm ◇ 仕上り丈：50～300cm ◇ 仕上り丈 ドラム式：仕上り巾39cm以下の場合、仕上り丈は200cmまでとなります。 ◇ 出窓対応：不可		Style no.69 ダブルシェード (シャープ+シャープ) ◇ 仕上り巾 コード式：30～240cm ◇ 仕上り巾 ドラム式1チェーン：30～400cm ◇ 仕上り丈：50～300cm ◇ 仕上り丈 ドラム式：仕上り巾39cm以下の場合、仕上り丈は200cmまでとなります。 ◇ 出窓対応：不可
	Style no.66 プレーンシェード (形状記憶加工) ◇ 仕上り巾 コード式：30～240cm ◇ 仕上り巾 ドラム式：30～270cm ◇ 仕上り丈：50～270cm ◇ 仕上り丈 ドラム式：仕上り巾39cm以下の場合、仕上り丈は200cmまでとなります。 ◇ 出窓対応：不可		Style no.64 スリムシェード (形状記憶加工) ◇ 仕上り巾 コード式：18～30cm ◇ 仕上り巾 ドラム式：— ◇ 仕上り丈：50～240cm ◇ 出窓対応：不可
	Style no.62 プレーンシェード (サンカット) ◇ 仕上り巾 コード式：30～190cm ◇ 仕上り巾 ドラム式：30～290cm ◇ 仕上り丈：50～300cm ◇ 仕上り丈 ドラム式：仕上り巾39cm以下の場合、仕上り丈は200cmまでとなります。 ◇ 出窓対応：不可		

スタイル	仕様説明	スタイル	仕様説明
	ベビースワンシェード ◇ 仕上り巾 コード式：20～50cm ◇ 仕上り巾 ドラム式：— ◇ 仕上り丈：50～240cm ◇ 出窓対応：不可 ◇ 対応品番：バルーンシェード(ブレン)の作成可能品番		Style no.50 バルーンシェード (ブレン) ◇ 上部仕様：ギャザーヒダ ◇ ヒダ倍率：2.5倍 ◇ 摘 要：スワッグは均等割付 ◇ 仕上り巾 コード式：36～250cm ◇ 仕上り巾 ドラム式：40～400cm ◇ 仕上り丈：100～300cm ◇ 出窓対応 コード式：2・3連 ドラム式：2～5連
	Style no.51 バルーンシェード (共生地フリル) ◇ 上部仕様：ギャザーヒダ ◇ ヒダ倍率：2.5倍 ◇ 摘 要：スワッグは均等割付 / 裾フリル巾16cm ◇ 仕上り巾 コード式：36～250cm ◇ 仕上り巾 ドラム式：40～400cm ◇ 仕上り丈：100～300cm ◇ 出窓対応 コード式：2・3連 ドラム式：2～5連		Style no.52 バルーンシェード (箱ヒダ) ◇ 上部仕様：逆箱ヒダ ◇ ヒダ倍率：2倍 ◇ 摘 要：スワッグは均等割付 ◇ 仕上り巾 コード式：36～250cm ◇ 仕上り巾 ドラム式：40～400cm ◇ 仕上り丈：100～300cm ◇ 出窓対応：不可
	Style no.56 ウイングシェード ◇ 上部仕様：逆箱ヒダ ◇ ヒダ倍率：1.3倍 ◇ 摘 要：スワッグは均等割付 ◇ 仕上り巾 コード式：100～250cm ◇ 仕上り巾 ドラム式：100～400cm ◇ 仕上り丈：100～300cm ◇ 出窓対応：不可		Style no.57 オーストリアンシェード ◇ ヒダ倍率：3.5倍タテ取り ◇ 摘 要：スワッグは均等割付 / 裾フリル巾10cm / サイドフリル巾8cm ◇ 仕上り巾 コード式：36～225cm ◇ 仕上り巾 ドラム式：40～400cm ◇ 仕上り丈：50～300cm ◇ 出窓対応 コード式：2・3連 ドラム式：2～5連 ◇ 両サイドにガイドコード取付け
	Style no.64 ピーコックシェード ◇ 摘 要：バーの間隔 上部 20cm 下部 デザイン部10cm ◇ 仕上り巾 コード式：— ◇ 仕上り巾 ドラム式：65～最大180cm ◇ 仕上り丈：110～300cm ◇ 出窓対応：不可		クリンプシェード (形状記憶加工) ◇ 摘 要：生地タテ使い ◇ 仕上り巾 コード式：— ◇ 仕上り巾 ドラム式：50～285cm (生地巾による) ◇ 仕上り丈：50～260cm ◇ 出窓対応：不可

ローマンシェード構造図

コード式シェード (メカ色: ホワイト)

構造図



適応スタイル

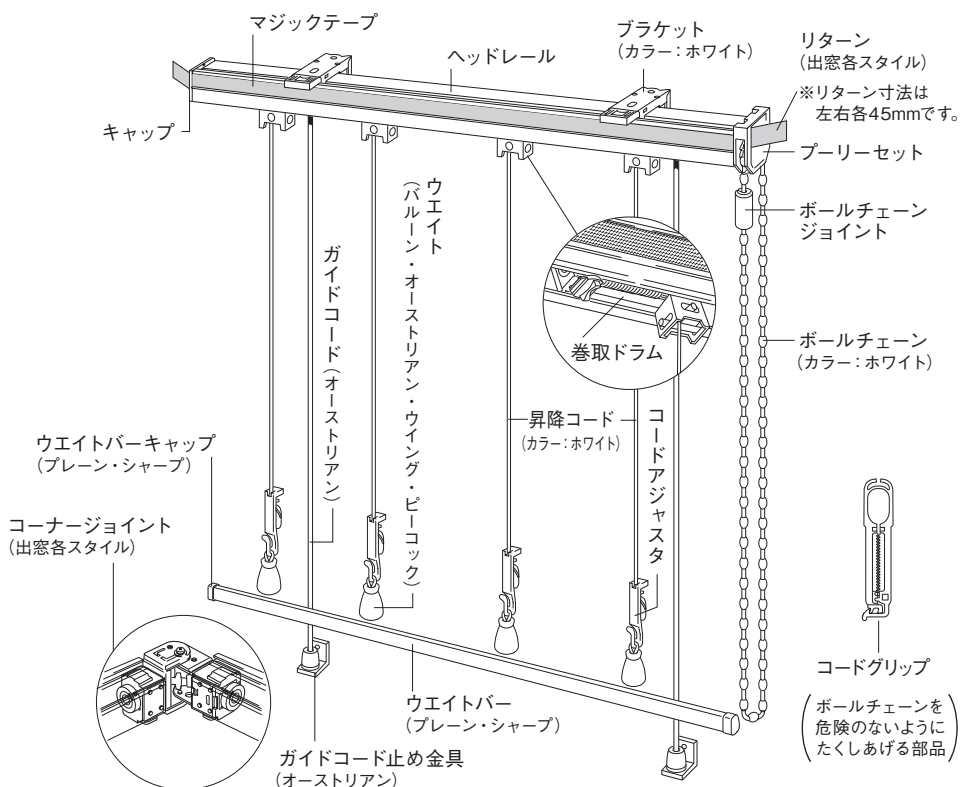
- バルーンシェード (プレーン)スタイル no.50
- バルーンシェード (共生地フリル)スタイル no.51
- バルーンシェード (箱ヒダ)スタイル no.52
- ウイングシェードスタイル no.56
- オーストリアンシェードスタイル no.57
- プレーンシェードスタイル no.60
- シャープシェードスタイル no.63
- ベビースワンシェード
- スリムシェード
- プレーンシェードサンカット

●出窓は3連まで対応

ローマンシェード
構造図

ドラム式シェード (メカ色: ホワイト)

構造図



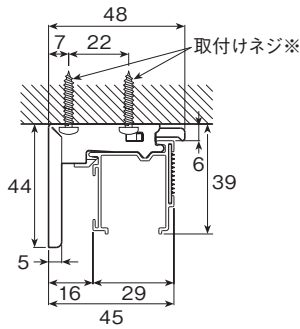
適応スタイル

- バルーンシェード (プレーン)スタイル no.50
- バルーンシェード (共生地フリル)スタイル no.51
- バルーンシェード (箱ヒダ)スタイル no.52
- ウイングシェードスタイル no.56
- オーストリアンシェードスタイル no.57
- プレーンシェードスタイル no.60
- シャープシェードスタイル no.63
- ピーコックシェードスタイル no.64
- クリンプシェード
- プレーンシェードサンカット

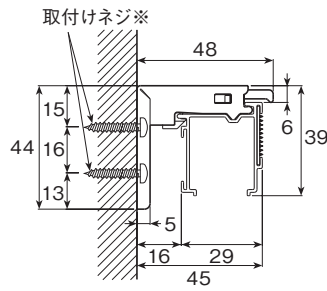
●出窓は5連まで対応

取付け寸法図 (コード式・ドラム式 共通) (単位mm)

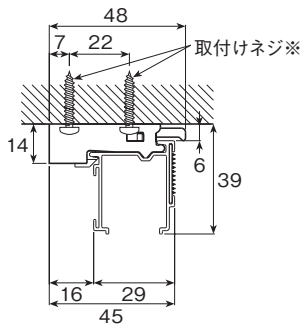
天井付け



正面付け



出窓ブラケット天井付け



※出窓の場合は天井付けのみとなります。

※取付けネジは下地位置の状況に応じて図のどちらかの位置に取付けてください。

※幅が2010mmを超える製品を正面付けする場合は、ブラケットの上のネジ穴で固定してください。

ブラケット入り数 (コード式)

製品幅 (W)	~ 1200	~ 2000	~ 2400
数量	2 個	3 個	4 個

ブラケット入り数 (ドラム式)

製品幅 (W)	~ 1200	~ 2000	~ 3000	~ 4000
数量	2 個	3 個	4 個	5 個

ブラケット入り数出窓タイプ 2連・3連 (コード式)

製品幅 (W)	700 ~ 2000	~ 2700
数量	4 個	5 個

ブラケット入り数出窓タイプ 2連~5連 (ドラム式)

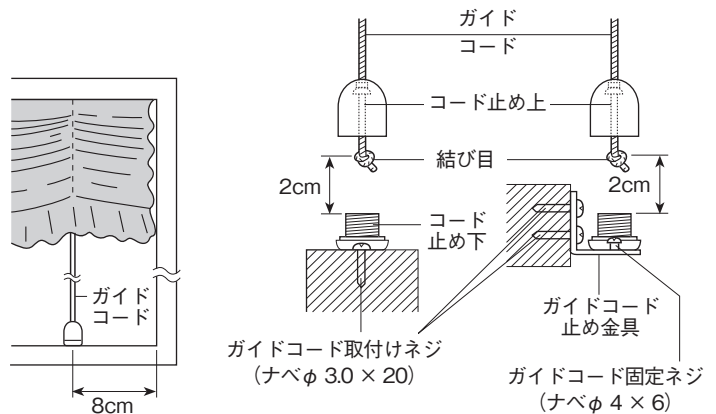
製品幅 (W)	700 ~ 2000	~ 3000	~ 4000						
連数	2・3連	4 連	5 連	2・3連	4 連	5 連	2・3連	4 連	5 連
数量	4 個	5 個	6 個	5 個	6 個	7 個	6 個	7 個	8 個

ガイドコード取付け方法 (オーストリアンシェードの場合のみ) ストレート窓・出窓共通

■ ガイドコードの取付け方法

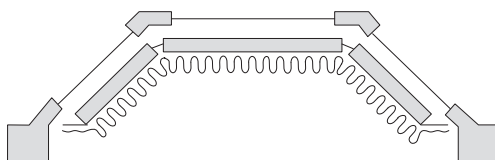
- ① 両端のガイドコードを垂直に降ろした位置 (ヘッドレール端より8cm) にコード止め下をガイドコード取付けネジ (ナベφ3×20) で取付けてください。
※ 正面付けの場合は、ガイドコード止め金具をガイドコード取付けネジ (ナベφ3×20) 2本で取付けてからコード止め下をガイドコード固定ネジ (ナベφ4×6) で取付けてください。
- ② ガイドコードを真下に軽く引き、コード止め下より約2cmの位置になるところで、結び目をつくるようにしてください。
(余分なコードはカットしてください。)
- ③ コード止め下にコード止め上を回して固定してください。
※ ゆるくなったらさらにガイドコードを約5mmずつ短くして、適度な張りになるよう調整してください。

● 正面付け

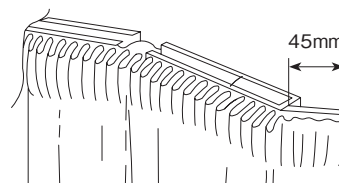


リターンについて

- バルーンシェード (プレーン) スタイル no.50
 バルーンシェード (共生地フリル) スタイル no.51
 オーストリアンシェード スタイル no.57



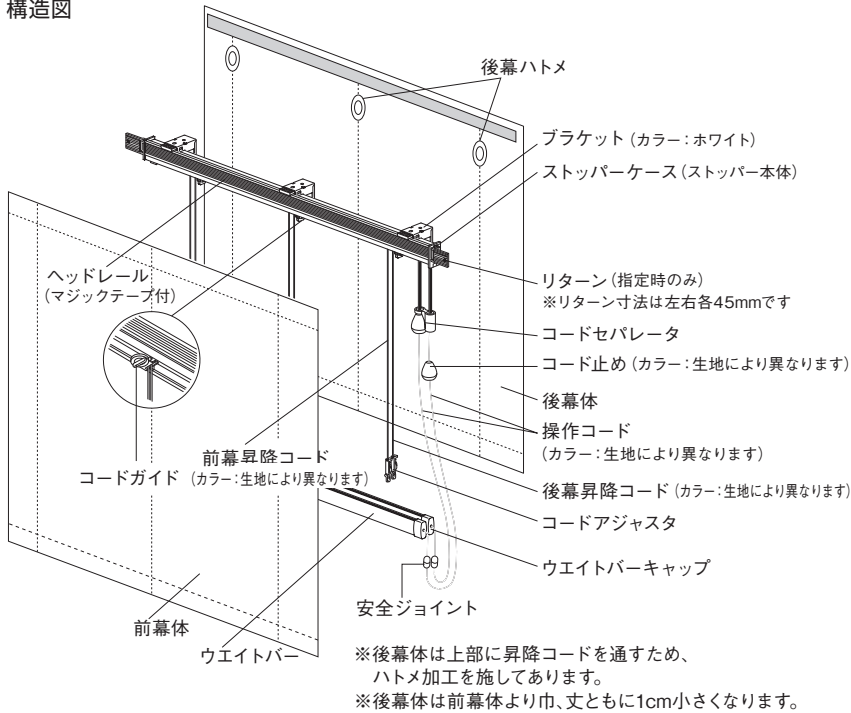
出窓仕様の場合は両サイドにリターンが付きません。



ドラム式・コード式のリターンは伸縮 (70mm~110mm) 可能なリターンアジャスタへの変更もできます。必要に応じてご指定ください。

ダブルシェード (コード式：片側操作/メカ色：ホワイト)

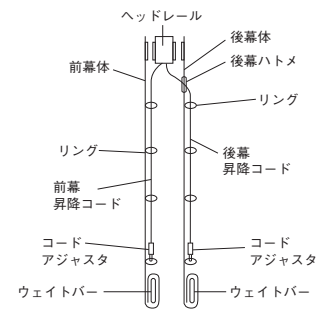
構造図



適応スタイル

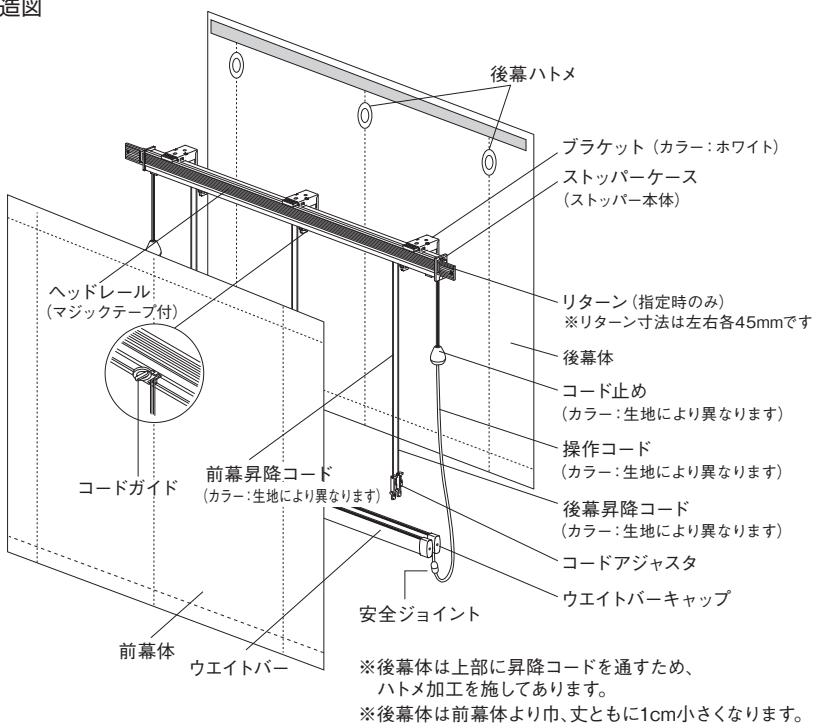
- ダブルシェード (プレーン+プレーン)スタイル no.65
- ダブルシェード (プレーン+シャープ)スタイル no.67
- ダブルシェード (シャープ+プレーン)スタイル no.68
- ダブルシェード (シャープ+シャープ)スタイル no.69

側面図 (プレーン+プレーン)



ダブルシェード (コード式：両側操作/メカ色：ホワイト)

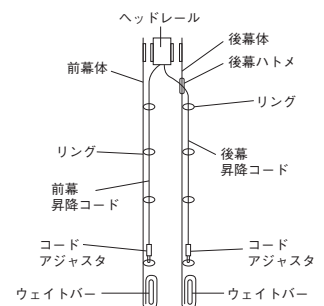
構造図



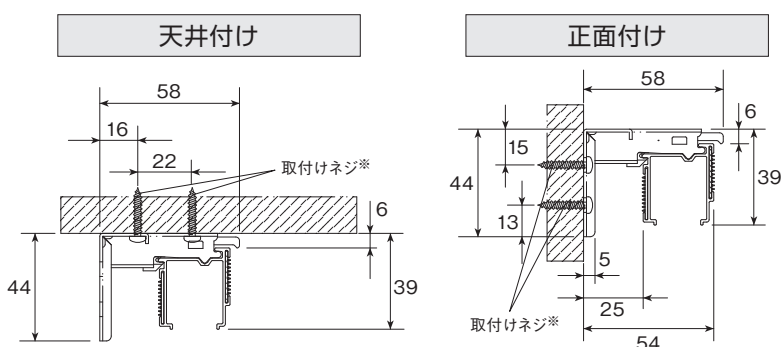
適応スタイル

- ダブルシェード (プレーン+プレーン)スタイル no.65
- ダブルシェード (プレーン+シャープ)スタイル no.67
- ダブルシェード (シャープ+プレーン)スタイル no.68
- ダブルシェード (シャープ+シャープ)スタイル no.69

側面図 (プレーン+プレーン)



取付け寸法図 (ダブルシェードコード式) (単位:mm)



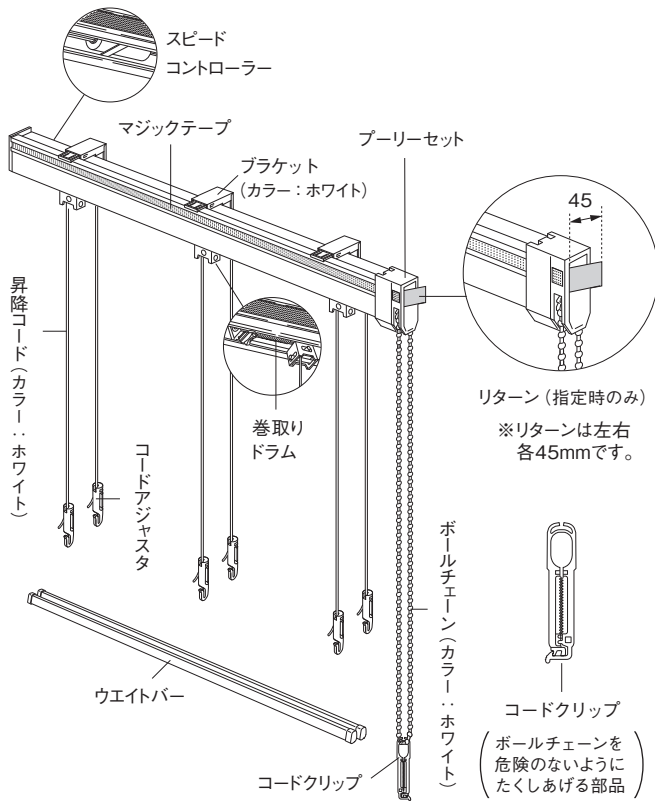
※取付けネジは下地位置の状況に応じて図のどちらかの位置に取付けてください。
※幅が2010mmを超える製品を正面付けする場合は、ブラケットの上のネジ穴で固定してください。

ブラケット入り数

製品幅 (W)	~ 1200	~ 2000	~ 2400
数量	2 個	3 個	4 個

ダブルシェード (ドラム式1チェーン/メカ色:ホワイト)

構造図

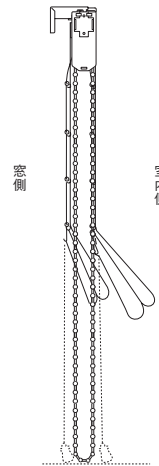


※後幕体は前幕体より巾、丈ともに1cm小さくなります。

適応スタイル

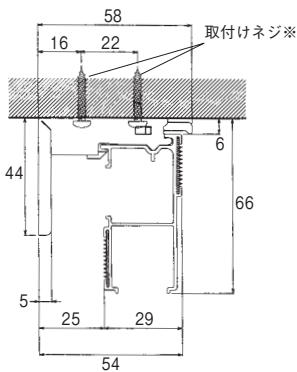
- ダブルシェード (プレーン+プレーン)スタイル no.65
- ダブルシェード (プレーン+シャープ)スタイル no.67
- ダブルシェード (シャープ+プレーン)スタイル no.68
- ダブルシェード (シャープ+シャープ)スタイル no.69

側面図 (プレーン+プレーン)

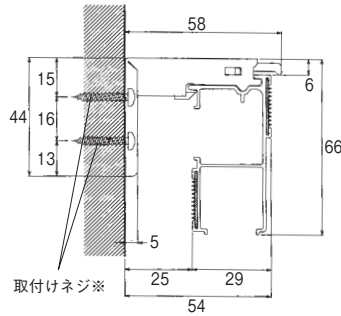


取付け寸法図 (ダブルシェード ドラム式1チェーン) (単位:mm)

天井付け



正面付け



※取付けネジは下地位置の状況に応じて図のどちらかの位置に取付けてください。

※幅が2010mmを超える製品を正面付けする場合は、ブラケットの上のネジ穴で固定してください。

ブラケット入り数

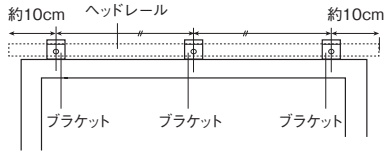
製品幅 (W)	~ 1200	~ 2000	~ 3000	~ 4000
数量	2 個	3 個	4 個	5 個

ローマンシェード取付け方法

ストレート窓の場合

■ ブラケットの取付け方法

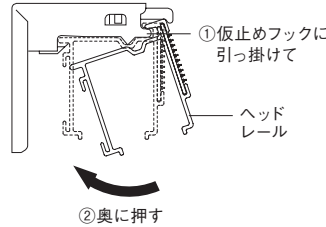
- 両側のブラケットは、ヘッドレール両端から約10cmの位置に取付けネジ(ナベφ3.5×20)で取付けてください。
- ※ 製品幅1210mm~の場合は、ブラケットが3個以上必要となりますので、それぞれ等間隔になるように取付けてください。



■ ヘッドレール(本体)の取付け/取外し方法

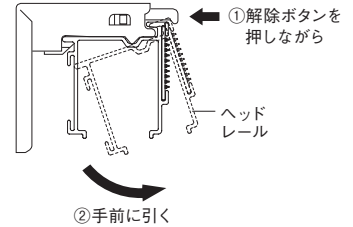
<取付け方法>

- ① ヘッドレールをブラケットの仮止めフックに引っ掛けてください。
- ② 本体を奥に「カチッ」と押し込んでください。



<取外し方法>

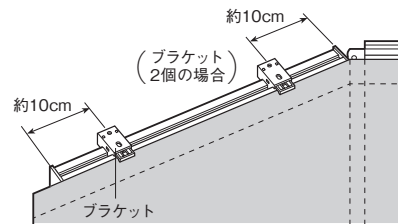
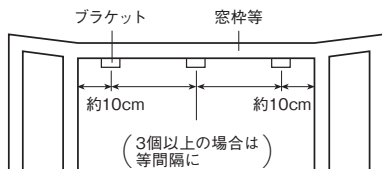
- ① ブラケットの解除ボタンを押し、ヘッドレールを手前に引いてください。
- ② 本体を仮止めフックから外してください。



出窓の場合(天井付のみ)

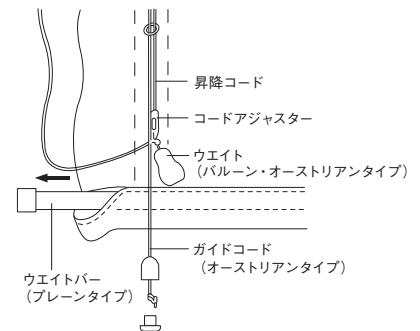
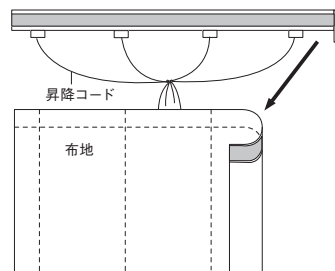
■ ブラケットの取付け方法

- ① 正面またはいちばん大きい面のブラケットを取付けネジ(ナベφ3.5×20)で両端より約10cmの位置に取付けてください。
 - ※ 3個以上の場合、等間隔になるように取付けてください。
- ② 側面または小さい面は、ブラケットをあらかじめヘッドレール側に取付けてください。
 - ※ 1個の場合は、端から約10cm、2個の場合は両端から約10cmの位置に取付けてください。
 - ※ ブラケットのヘッドレールへの取付け、取外しは上記「ストレート窓の場合」のヘッドレール(本体)の取付け、ヘッドレール(本体)の取外し方法を参照してください。



生地を取外し方

- シェードは降ろした状態にしてください。
- ウェイト、ボトムバー、ガイドコードなどはあらかじめはずしておきます。
- コードアジャスターから昇降コードをほどいてははずしてください。
- 生地裏面のリングテープから昇降コードを抜き終わったら、からまないように束ねて軽く結んでおいてください。
- レールから生地をはがせば完了です。
- ご家庭での洗濯や、クリーニング店に出す場合は生地裏面の取扱い表示の指示にしたがってください。
- 詳しくは取扱説明書をごらんください。



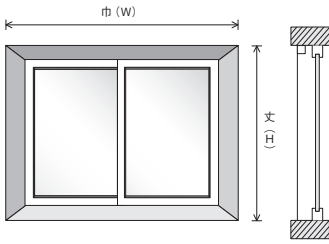
ローマンシェードのメンテナンス方法

- 日常のお手入れは、布地の汚れを布や、ハタキで掃除してください。
- こまめな換気による乾燥で、室内の除湿を行ってください。
- 布地につきましては、裏面に表示してある取扱い表示ラベルにしたがってクリーニングしてください。布地以外の汚れ落としには、食器食品用などの中性洗剤を洗剤の表示にしたがって必ず水でうすめてご使用ください。また、シンナーやベンジン等はご使用にならないでください。
- ※ 製品の改造はしないでください。使用不能になる場合があります。
- ※ 機構部への注油は行わないでください。動作不良の原因になります。

ローマンシェード採寸方法

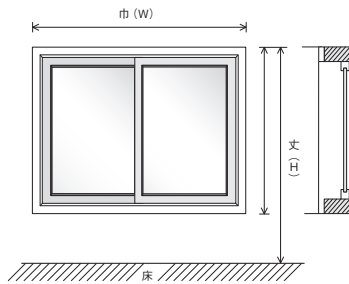
ストレート窓の場合

窓枠の内側に取付ける場合



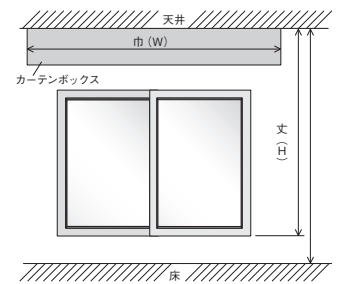
- 仕上り巾 (W) は窓枠の内側寸法から10mm引いてご指定ください。
- 仕上り丈 (H) は窓枠の内側寸法から10mm引いてご指定ください。

窓枠の外側に取付ける場合



- 仕上り巾 (W) は窓枠の外側寸法か、又は好みの巾 (W) でご指定ください。
- 仕上り丈 (H) は窓枠の外側寸法か、又は好みの丈 (H) でご指定ください。

カーテンボックスに取付ける場合

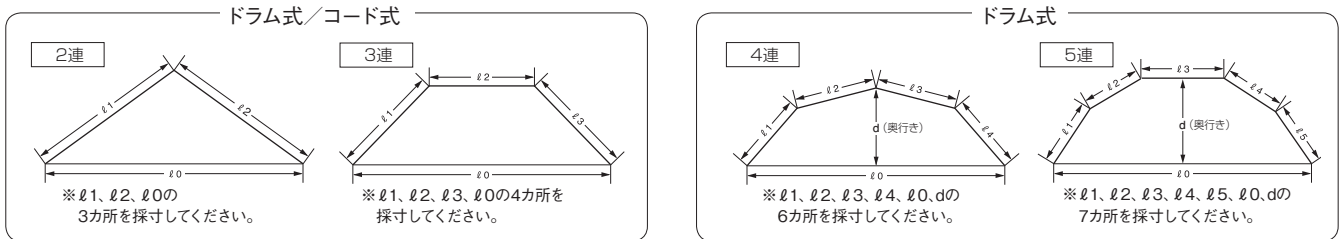


- 仕上り巾 (W) はカーテンボックスの内側寸法より10mm引いてご指定ください。
- 仕上り丈 (H) はカーテンボックスの深さを含んでご指定ください。

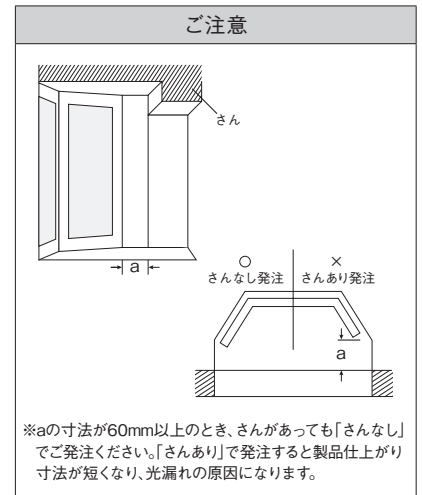
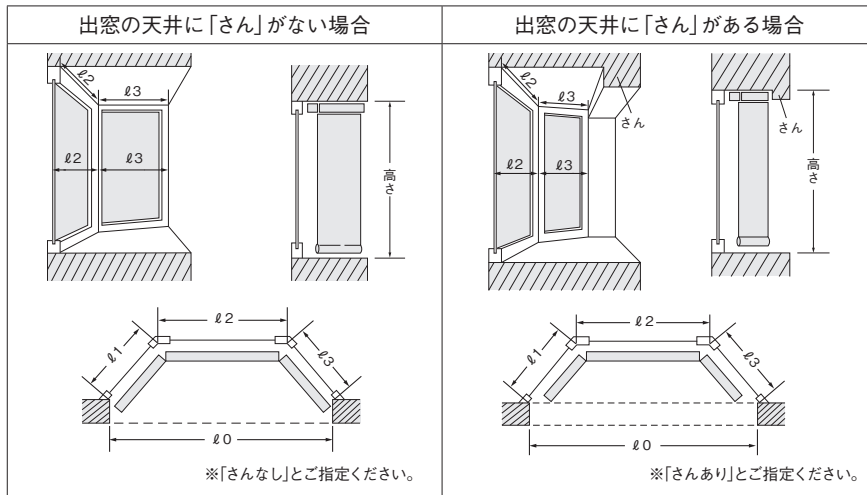
出窓の場合

■ 出窓の測り方

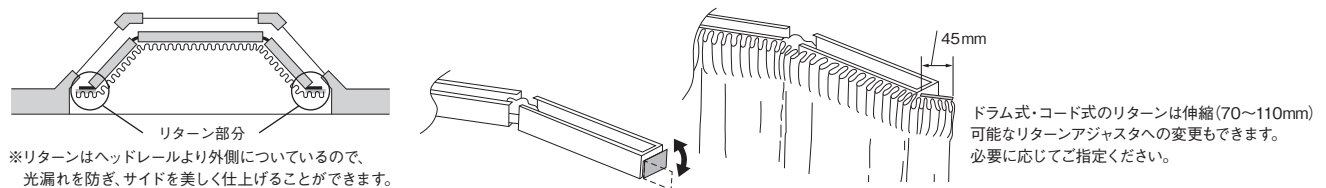
① 採寸方法 図の(ℓとd(奥行き)それぞれの実寸法を1mm単位で採寸してください。弊社にて製品仕上り幅寸法を算出いたします。



② 「さんあり」「さんなし」をご指定ください。 出窓天井面への納まりをよくするためにも、発注時は必ず「さんあり」「さんなし」をご指定ください。「さんあり」の場合、両端の製品幅寸法は若干小さくなります。



③ 出窓仕様には両サイドにリターンが付きます。



■ 出窓制作可能寸法 (単位mm) ※ 製品にした時の寸法です。実寸値ではありません。

■ バルーンシェード コード式

	製品幅		
	一辺最小幅	合計最小幅	合計最大幅
2連	150	700	2500
3連		1210	

■ バルーンシェード ドラム式

	製品幅		
	一辺最小幅	合計最小幅	合計最大幅
2連	300	700	4000
3連		1210	
4連		1500	
5連			

■ オーストリアンシェード コード式

	製品幅		
	一辺最小幅	合計最小幅	合計最大幅
2連	150	700	2250
3連		1210	

■ オーストリアンシェード ドラム式

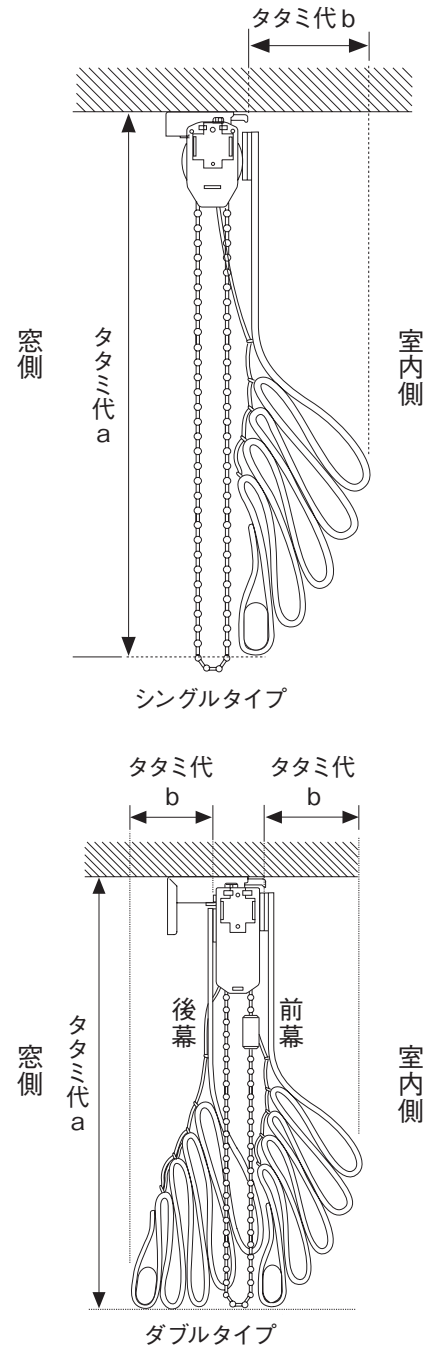
	製品幅		
	一辺最小幅	合計最小幅	合計最大幅
2連	300	700	4000
3連		1210	
4連		1500	
5連			

ローマンシェードたたみ代寸法図・注文方法

ローマンシェードたたみ代計算式 (単位mm)

スタイル	たたみ代 (a)	たたみ代 (b)	メカ
バルーンタイプ (フリル有り)	$630 + \frac{H}{60}$	200	シングルタイプ
バルーンタイプ (フリル無し)	$550 + \frac{H}{60}$	200	シングルタイプ
オーストリアンタイプ	$560 + \frac{H}{60}$	250	シングルタイプ
プレーンタイプ ※	$160 + \frac{H}{80}$	80	シングルタイプ
シャープタイプ	$160 + \frac{H}{20}$	100	シングルタイプ
クリンプシェード	$150 + \frac{H}{20}$	50	シングルタイプ
プレーンダブルタイプ (コード式)	$160 + \frac{H}{80}$	80	ダブルタイプ
シャープダブルタイプ (コード式)	$160 + \frac{H}{20}$	100	ダブルタイプ
プレーンダブルタイプ (ドラム1式チェーン)	$180 + \frac{H}{80}$	80	ダブルタイプ
シャープダブルタイプ (ドラム1式チェーン)	$180 + \frac{H}{20}$	100	ダブルタイプ

- (H) は製品の高さです。
 この計算式はだいたいの目安としてください。
 ※プレーンシェード(形状記憶加工)スリムシェード(形状記憶加工)は除きます。



ローマンシェードのご注文方法

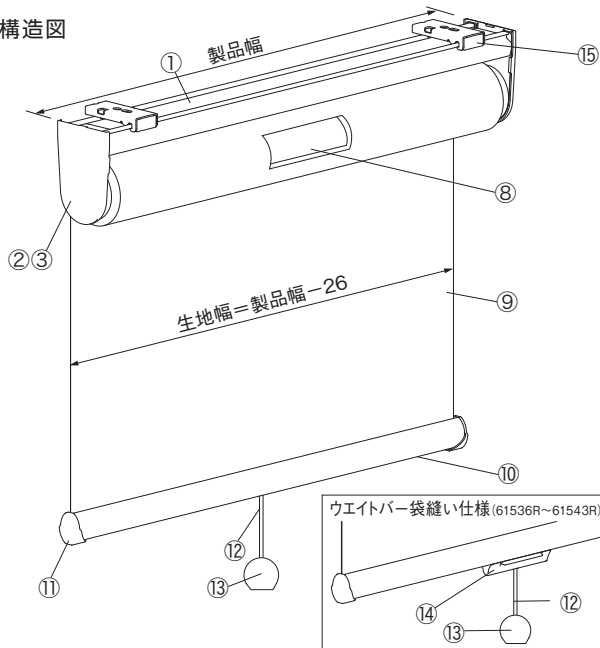
- ① スタイル番号と生地品番をご指定ください。(スタイル番号のないものはスタイル名をご指定ください。)
 例) プレーンシェードで生地品番LS-61000をご使用の場合。
 60-61000
- ② 仕上りサイズは巾(W)×丈(H)をそれぞれ10mm単位でご指定ください。
 [ストレート窓]：仕上り巾(W)×丈(H)
 [出窓]：窓枠のそれぞれの辺および、さんの(有・無)をご指定ください。
- ③ 操作方法(コード式・ドラム式)をご指定ください。
- ④ 操作位置(左・右)をご指定ください。
 高窓に取付ける場合は、操作コード・ボールチェーンの長さをご指定ください。
- ⑤ 取付方法(正面付・天井付)をご指定ください。
- ⑥ 台数をご指定ください。

ロールスクリーン取扱説明

標準タイプ (単位:mm)

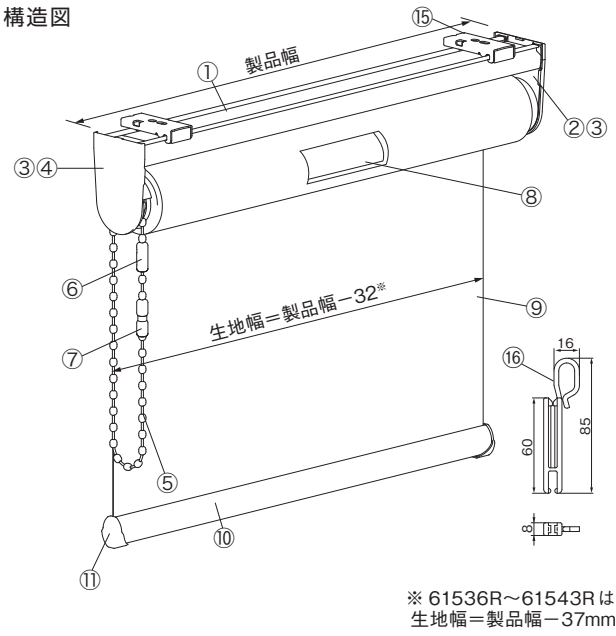
スプリングタイプ

構造図

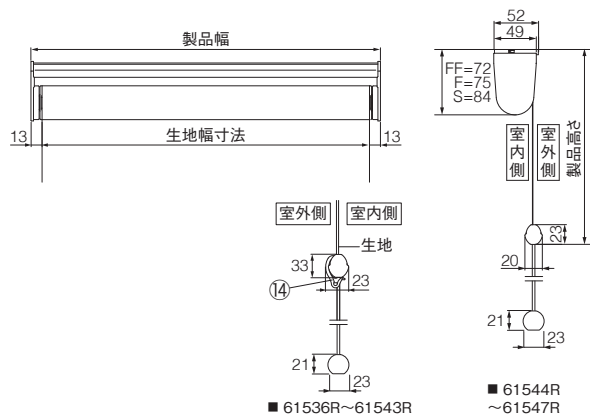


チェーンタイプ

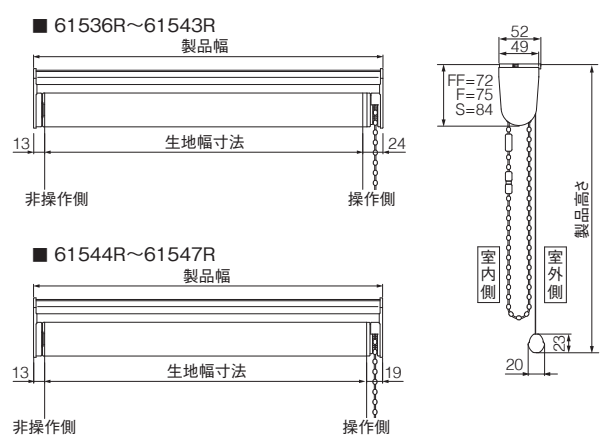
構造図



寸法図



寸法図



ス
プ
リ
ン
グ
タ
イ
プ
チ
ェ
ー
ン
タ
イ
プ

部品名	スプリングタイプ	チェーンタイプ	材質	カラー	備考
①フレーム	●	●	アルミ押し形材	オフホワイト、ベージュ、ダークブラウン、ブラック	指定がない場合はオフホワイトになります。
②サイドブラケット	●	●	鋼板プレス成形品・樹脂成形品	フレームと同系色	
③サイドブラケットカバー	●	●	樹脂成形品	フレームと同系色	
④操作部	●	●	鋼板プレス成形品・樹脂成形品	フレームと同系色	
⑤操作チェーン	●	●	樹脂成形品・化学繊維	フレームと同系色	
⑥コネクター	●	●	樹脂成形品	フレームと同系色	※逆巻きを防止する部品。
⑦セーフティコネクター	●	●	樹脂成形品	フレームと同系色	※操作チェーンに通常操作以上の負担がかかった場合に、操作チェーンを分割させる仕組みの部品。
⑧巻取りパイプ	●	●	アルミ押し形材	—	スプリングモーター等を内蔵。
⑨生地	●	●	種類によって組成が異なります。	—	※SALA 見本帳 P.311・312 をご覧ください。
⑩ウエイトバー	●	●	アルミ押し形材	フレームと同系色	サッシやフレームとの衝突音を緩和するウエイトバーダンパーを装着。61536R~61543Rはウエイトバー袋縫い仕様になります。
⑪ウエイトバーキャップ	●	●	樹脂成形品	フレームと同系色	
⑫ブルコード	●	●	化学繊維	フレームと同系色	※必ずウエイトバーの中央部に付けてください。
⑬ブル	●	●	樹脂成形品	フレームと同系色	
⑭ブルコードサポート	●	●	樹脂成形品	フレームと同系色	ブルコードをウエイトバーに固定します。※必ずウエイトバーの中央部に付けてください。
⑮取付けブラケット	●	●	ステンレス鋼板プレス成形品・樹脂成形品	—	施工性に優れたワンタッチ式。
⑯コードクリップ	●	●	樹脂成形品	透明色	※操作チェーンを危険のないようにたくしあげる部品。(製品と一緒に梱包)

製作可能寸法

操作方法	スプリングタイプ	チェーンタイプ
幅 (W)	300 ~ 2000mm	250 ~ 2000mm
高さ (H)	300 ~ 3000mm	300 ~ 4500mm
最大面積	6m ²	6m ²
幅：高さの比率	1：3 以下	1：8 以下

※幅・高さともに10mm単位での製作になります。

プルコードの長さ (単位mm)

スプリングタイプ

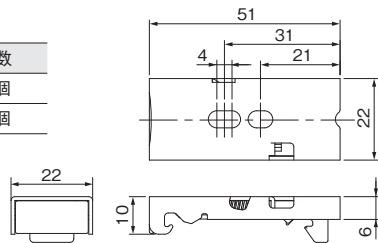
製品高さ (H)	プルコードの長さ
300 ~ 1700mm	300mm
1710 ~ 2000mm	600mm
2010 ~ 2500mm	1100mm
2510 ~ 3000mm	1600mm

※高窓等に取付ける際、プルコードを長くしたい場合は、10mm単位で指定することもできます。

取付けブラケット (単位mm)

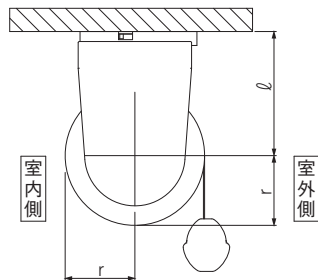
付属個数

製品幅 (W)	個数
250 ~ 1500mm	2個
1510 ~ 2000mm	3個



納まり (単位mm)

生地巻取り径寸法



r：生地巻取り半径
 l：サイドブラケットサイズ
 FF：51、F：54、S：62

製品高さ寸法	生地別の r 寸法	
	61536R ~ 61543R	61544R ~ 61547R
490mm	22	21
800mm	22	22
1200mm	23	23
1600mm	24	24
2000mm	25	25
2500mm	26	26
3000mm	27	27
3500mm	28	27
4000mm	29	28
4500mm	30	29

※上記寸法は計算値です。実際の寸法とは多少異なる場合があります。

サイドブラケット使用区分

サイドブラケット種	l	製品高さ寸法	
		61536R ~ 61543R	61544R ~ 61547R
FF	51mm	~ 1700	—
F	54mm	~ 3400	~ 3600
S	62mm	~ 4500	~ 4500

操作チェーンの長さ (単位mm)

チェーンタイプ

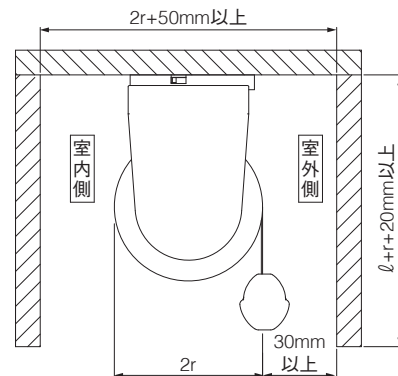
製品高さ (H)	操作チェーンの長さ (標準長さ)
300 ~ 800mm	製品高さ + 20mm
810 ~ 1000mm	700mm
1010 ~ 1200mm	900mm
1210 ~ 1400mm	1100mm
1410 ~ 1600mm	1300mm
1610 ~ 1800mm	1400mm
1810 ~ 2200mm	1600mm
2210 ~ 2600mm	1800mm
2610 ~ 2800mm	2000mm
2810 ~ 3000mm	2200mm
3010 ~ 3200mm	2400mm
3210 ~ 3400mm	2600mm
3410 ~ 3600mm	2800mm
3610 ~ 3800mm	3000mm
3810 ~ 4000mm	3200mm
4010 ~ 4200mm	3400mm
4210 ~ 4400mm	3600mm
4410 ~ 4500mm	3800mm

※サイドブラケットの寸法や納め方の違いによって上記寸法と多少異なる場合があります。

※上記寸法より短くすることはできません。

※高窓等に取付ける際、操作チェーンを長くしたい場合は、10mm単位で指定することもできます。

カーテンボックスに取付ける場合の寸法



r：生地巻取り半径
 l：サイドブラケットサイズ
 l：サイドブラケットサイズは左記「納まり」をご覧ください。

生地重量

品番	生地 m ² 重量
61536R ~ 61543R	0.25kg/m ²
61544R ~ 61547R	0.50kg/m ²

製品重量

(製品幅 × 1.0kg/m) + 0.5kg + (製品幅 × 製品高さ × 生地 m² 重量)

※計算式の製品幅、製品高さの数値はメートル (m) 単位で計算してください。

オプション ※特殊掛率品

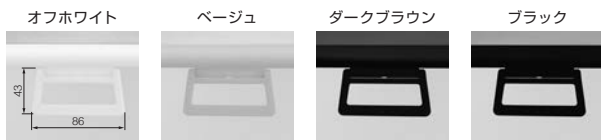
プルハンドル

(単位mm)

プルハンドル

(部品色と同色系となります。特にご指定がない場合は、オフホワイトとなります。)

材質：樹脂成形品



※ 61536R～61543R：ウエイトバー生地巻込み仕様

※ 61544R～61547R：ウエイトバー露出仕様

■ 価格 670 円

ハンドルフック

- ・プルハンドルが届きにくい場合に使用します。
- ・高い位置に取付けたロールスクリーンの操作も簡単です。

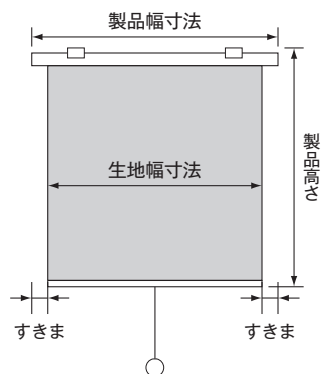


スチール・ABS樹脂
ホワイト色
長さ 1000mm

■ 価格 1,200 円

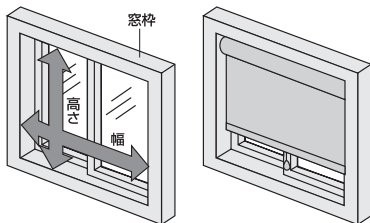
ロールスクリーンの採寸方法

【サイズの測り方】



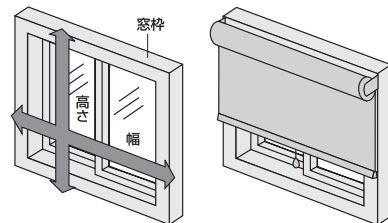
●天井付け(窓枠内)に取付ける場合

幅は窓枠の内側寸法から10mmほど引いてください。高さは窓枠の内側寸法をそのまま製品サイズとしてご指定ください。



●正面付け(窓枠を覆う場合)

幅、高さとも窓枠の外側寸法以上を製品サイズとしてご指定ください。



※操作方法により生地幅寸法は製品幅寸法より短くなりますのでご注意ください。
詳しくは P.142 をご覧ください。

メンテナンス方法

■ 61536R～61543R

ウォッシュ対応生地ですので、生地を取外して洗濯機などで水洗いができます。ただし、漂白剤は使用できません。洗濯後は極力生地にシワがよらないようにして自然乾燥させてください。シワが気になる場合はアイロンをかけてください。洗濯の際には、右記の取扱い表示に従ってください。



ねじり又は絞り禁止。

■ 61544R～61547R

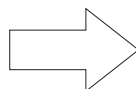
水拭きができる生地です。汚れがひどい場合は、中性洗剤を含ませた布もお使いいただけます。

●お手入れ方法

- ① 製品を取外し、床などの平らな場所に生地を置きます。
- ② 水または中性洗剤を含ませた布を軽く絞り、生地を折り曲げないように注意しながら汚れた部分を拭取ります。(中性洗剤を使用した場合は、必ず水拭きをして洗剤を除去してください。)
- ③ 最後にから拭きをします。
※注意 ・生地の端部には水滴を残さないようにしてください。水滴の残った状態で長時間放置すると内部にしみ込む可能性があります。
・浴室などの湿気が多い場所ではご使用になれません。

ロールスクリーンのご注文方法

- ① 商品名をご指定ください。
- ② 品番をご指定ください。
- ③ 部品色(オフホワイト、ベージュ、ダークブラウン、ブラック)をご指定ください。指定がない場合はオフホワイトになります。
- ④ 仕上りサイズは、巾(W)×丈(H)をそれぞれ10mm単位でご指定ください。
- ⑤ 操作方法をご指定ください。
チェーンタイプをご注文の場合は、操作位置(右・左)をご指定ください。
- ⑥ 取付け方法(天井付け・正面付け)をご指定ください。
- ⑦ 台数をご指定ください。



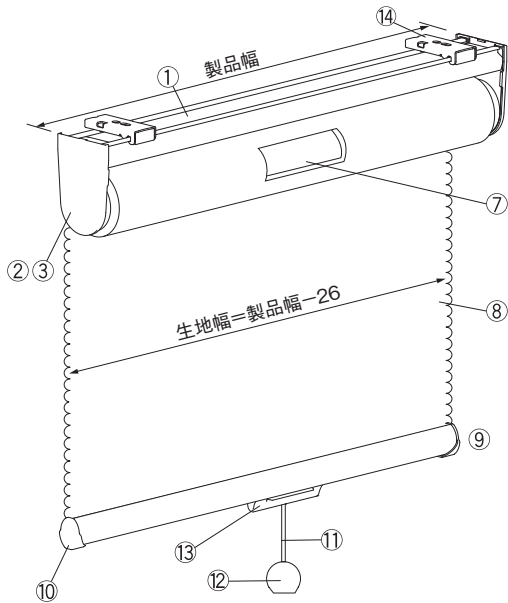
- ①例) ロールスクリーン
- ②例) 61000R
- ③例) オフホワイト
- ④例) W900×H1200
- ⑤例) チェーンタイプ/右操作
- ⑥例) 正面付け
- ⑦例) 1台

ロールソフト取扱説明

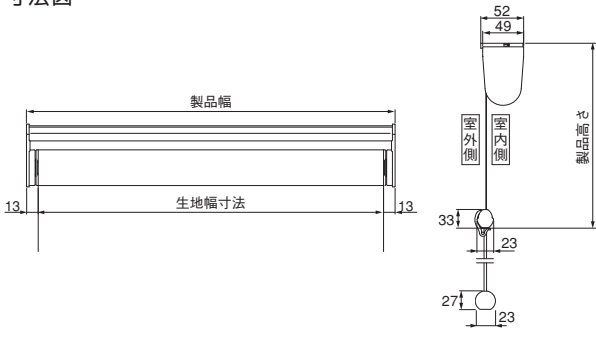
スタイル no.S01 (単位mm)

スプリングタイプ

構造図

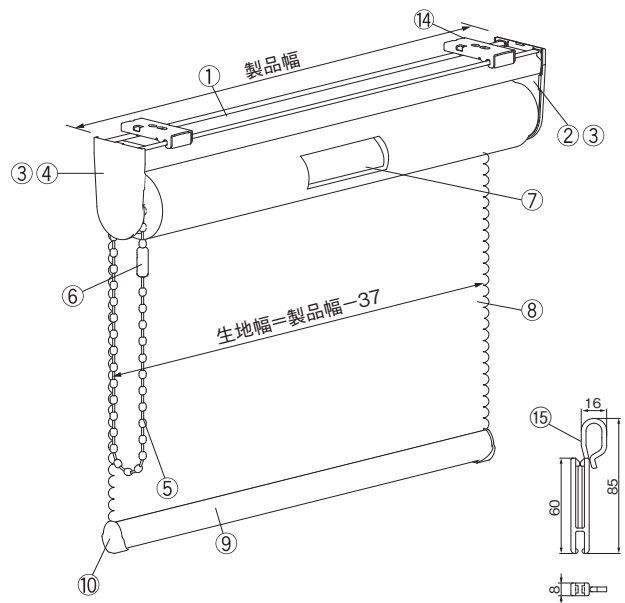


寸法図

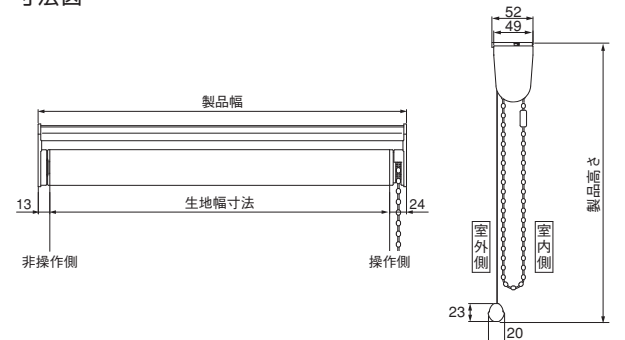


チェーンタイプ

構造図



寸法図



部品名	スプリングタイプ	チェーンタイプ	材質	カラー	備考
①フレーム	●	●	アルミ押し形材	オフホワイト、ベージュ、ダークブラウン、ブラック	指定のない場合はオフホワイトになります。
②サイドブラケット	●	●	鋼板プレス成形品・樹脂成形品	フレームと同系色	
③サイドブラケットカバー	●	●	樹脂成形品	フレームと同系色	
④操作部		●	鋼板プレス成形品・樹脂成形品	フレームと同系色	
⑤操作チェーン		●	樹脂成形品・化学繊維	フレームと同系色	
⑥コネクター		●	樹脂成形品	フレームと同系色	※逆巻きを防止する部品。
⑦巻取りパイプ	●	●	アルミ押し形材	—	スプリングモーター等を内蔵。
⑧生地	●	●	種類によって組成が異なります。	—	※対応品番は巻末のスタイル可能一覧をご覧ください。
⑨ウェイトバー	●	●	アルミ押し形材	—	サッシやフレームとの衝突音を緩和するウェイトバーダンパーを装着。ウェイトバー袋縫い仕様。
⑩ウェイトバーキャップ	●	●	樹脂成形品	フレームと同系色	
⑪プルコード	●		化学繊維	フレームと同系色	※必ずウェイトバーの中央部に付けてください。
⑫プル	●		樹脂成形品	フレームと同系色	
⑬プルコードサポート	●		樹脂成形品	フレームと同系色	プルコードをウェイトバーに固定します。※必ずウェイトバーの中央部に付けてください。
⑭取付けブラケット	●	●	ステンレス鋼板プレス成形品・樹脂成形品	—	施工性に優れたワンタッチ式。
⑮コードクリップ		●	樹脂成形品	透明色	※操作チェーンを危険のないようにたくしあげる部品。(製品と一緒に梱包)

ロールスクリーン・ロールソフトの取付方法

ロールスクリーン・ロールソフトの取付方法

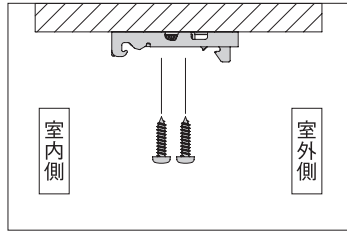
取付け方には、天井付けと正面付けがあります。

1. 取付けブラケットの取付け

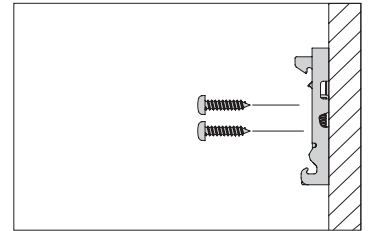
製品本体のフレームの端がくる位置から40～60mm内側に、取付けブラケットをビスで固定してください。

* 幅が1510mm以上の場合は、中央部にも取付けブラケットが付きまます。両サイドのブラケットと一直線になるように取付けてください。

天井付け（窓枠内に取付ける場合）



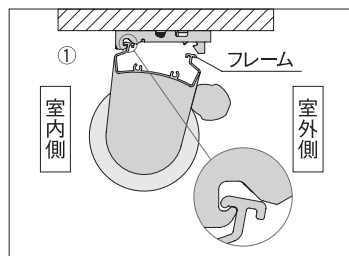
正面付け（窓枠を覆う場合）



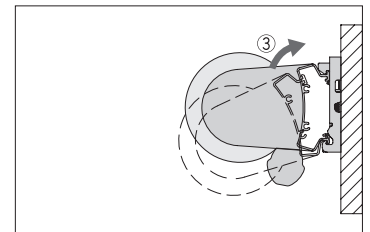
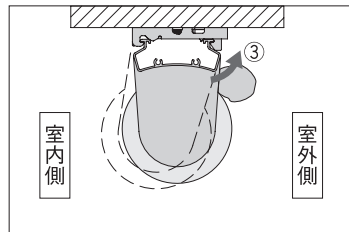
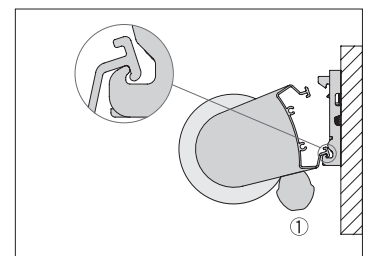
2. 製品本体の取付け

- ① フレームを両手で持ち、取付けブラケットの手前のツメにフレームを引っかけてください。
天井付けはフレームの手前から、正面付けはフレームの下から引っかけてください。
- ② フレームをブラケットのツメに引っかけた状態で、左右のバランスを見て位置を決めてください。
- ③ フレームを矢印の方向にもっていき、「カチッ」と音がするまで押し上げてください。
- ④ すべての取付けブラケットに確実に固定されていることを確認してください。

天井付け（窓枠内に取付ける場合）



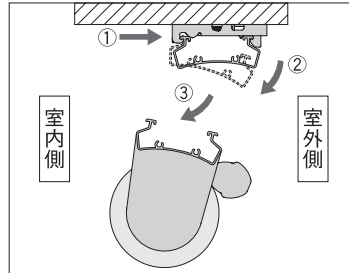
正面付け（窓枠を覆う場合）



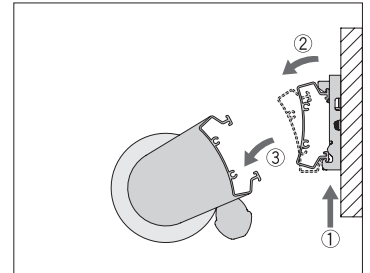
■ 取外し方法

- ① 取付けブラケットのスライドブロックを指で押し込みながら、
- ② フレームを矢印の方向に引き、
- ③ 取付けブラケットのツメからフレームを外してください。

天井付け（窓枠内に取付ける場合）

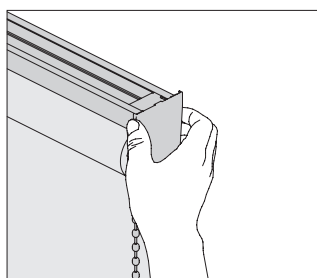


正面付け（窓枠を覆う場合）

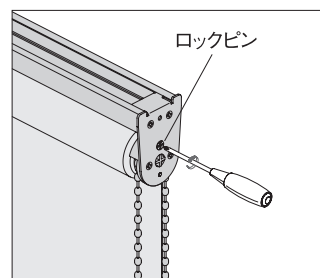


天井付け・正面付け切り替え方法

チェーンタイプ 切り替え方法（天井付け→正面付け）

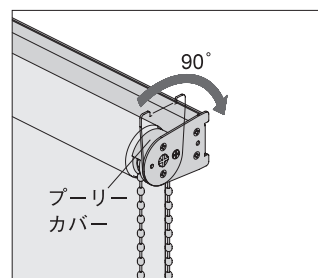


1. サイドブラケットカバーを外す

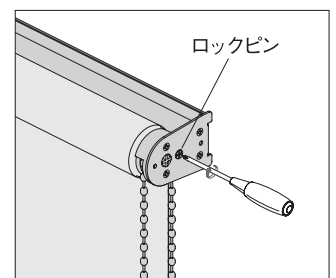


2. ロックピンを解除する

操作側のサイドブラケットに付いているロックピンをプラスドライバーで180°回転させ、ロックピンの矢印をロックの状態からフリーの状態にします。



3. プーリーカバーを90°回転させる



4. ロックピンをロックする

ロックピンをプラスドライバーで回転させ、ロックピンの矢印をフリーの状態からロックの状態にしてサイドブラケットカバーを取付けて完了です。

オプション ※特殊掛率品

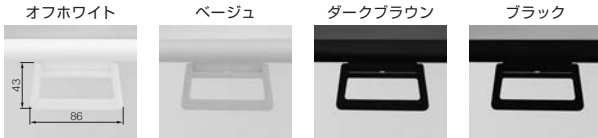
プルハンドル

(単位mm)

プルハンドル

(部品色と同系色となります。特にご指定がない場合は、オフホワイトとなります。)

材質：樹脂成形品



※写真はウエイトバーが全てが露出しておりますが、製品は生地巻き込み仕様になります。(ロールソフトのみ)

■ 価格 670 円

ハンドルフック

- ・プルハンドルが届きにくい場合に使用します。
- ・高い位置に取付けたロールスクリーンの操作も簡単です。

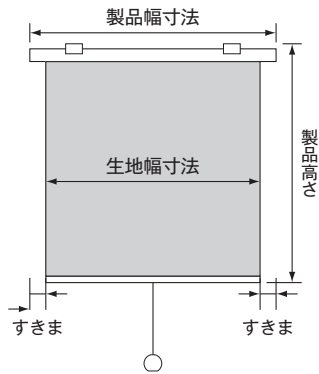


スチール・ABS樹脂
ホワイト色
長さ 1000mm

■ 価格 1,200 円

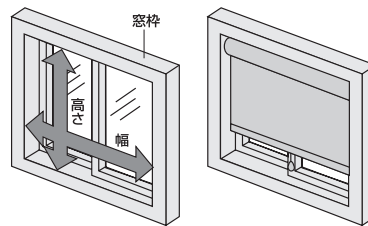
ロールソフトの採寸方法

【サイズの測り方】



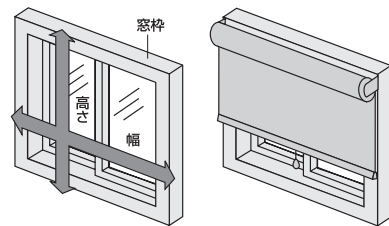
●天井付け(窓枠内に取付ける場合)

幅は窓枠の内側寸法から 10mm ほど引いてください。高さは窓枠の内側寸法をそのまま製品サイズとしてご指定ください。



●正面付け(窓枠を覆う場合)

幅、高さとも窓枠の外側寸法以上を製品サイズとしてご指定ください。



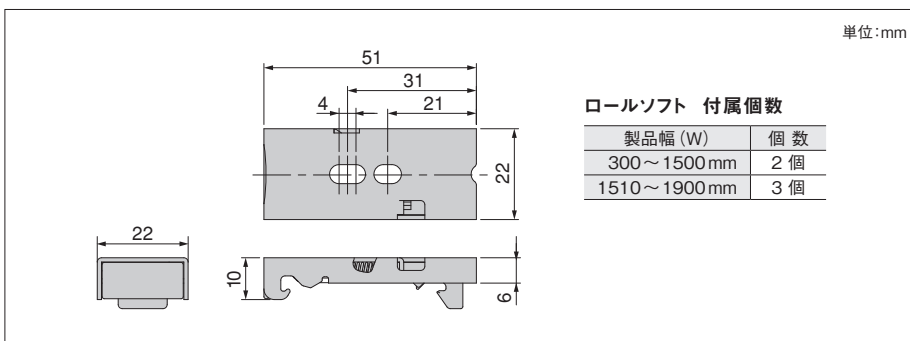
※操作方法により生地幅寸法は製品幅寸法より左右合計で 26mm 又は 37mm 程短くなりますのでご注意ください。詳しくは P.145 をご覧ください。

ロールソフト仕様説明 (品質向上のため、仕様を変更することがあります)

- 特殊な裏生地を熱圧着で加工しています。
- 両サイドはデザインカットを施しております。ウエイトバーは生地巻きこみ仕上げ(ボトムラッピング)となります。
- ロールソフト加工品は、すべて非防災品になります。

製作可能寸法 / 巾については、生地巾-10cm = 最大仕上り巾 (ただし190cmまで)
丈については、巾の3倍が限度です。(ただし240cmまで)

ロールソフト 取付けブラケットの寸法と付属個数



単位:mm

ロールソフト 付属個数

製品幅 (W)	個数
300 ~ 1500mm	2 個
1510 ~ 1900mm	3 個

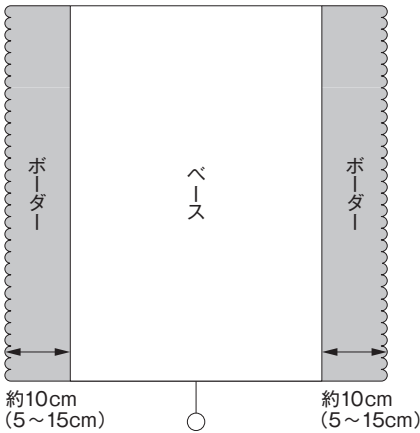


オプション / ロールソフト サイドボーダースタイル

ロールソフトの両サイドにアクセントをつけたサイドボーダーです。
ベース生地とボーダー生地ともに、対応品番からお選びください。



ロールソフト サイドボーダー



- ボーダー巾：指定がない場合は、左右各約10cmになります。
(5cm～15cmまで指定可能)
(左右のボーダー巾を変えることはできません)
- 製作可能寸法：巾(W)生地巾-10cm+最大30cm
(ボーダー巾分2本で)
丈(H)50cm～240cm
(丈は巾の3倍までが限度です。
但し最大240cmまで)
- 両サイドはデザインカットを施しております。
- ウエイトバー：生地巻き込み仕様
- 対応メカ：スプリングタイプ/チェーンタイプ
- ベース+ボーダーの組み合わせは同柄どうしに限ります。

※イラストはスプリングタイプです。

対応品番	生地巾	生地見本は SALA 見本帳の 下記ページをご覧ください
61001～61030	100cm	SALA P.4
61031～61046	150cm	SALA P.10
61058～61065	150cm	SALA P.18
61066～61076	150cm	SALA P.20
61359～61362	150cm	SALA P.189

対応品番	生地巾	生地見本は SALA 見本帳の 下記ページをご覧ください
61373・61374	150cm	SALA P.194
61375～61383	150cm	SALA P.195
61392～61407	100cm	SALA P.199
61514～61521	100cm	SALA P.305

※ボーダー巾のご指定のない場合は、左右各10cmになります。

※ベース+ボーダーの組み合わせは同柄どうしに限ります。

メンテナンス方法 (生地のお手入れの仕方・お洗濯方法)

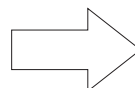
- ほこりなどの付着ははたきやブラシなどで払って落としてください。
- ウォッシュブルマークの付いた生地であれば、ご家庭の洗濯機で洗濯ができます。
洗濯方法は、生地の取扱い表示ラベルに従ってください。
洗濯後、生地にシワがよっている場合はアイロンでシワを伸ばしてください。
- 生地の脱着方法については、最寄の弊社営業所までお問い合わせください。



ウォッシュブルマーク

ロールソフトのご注文方法

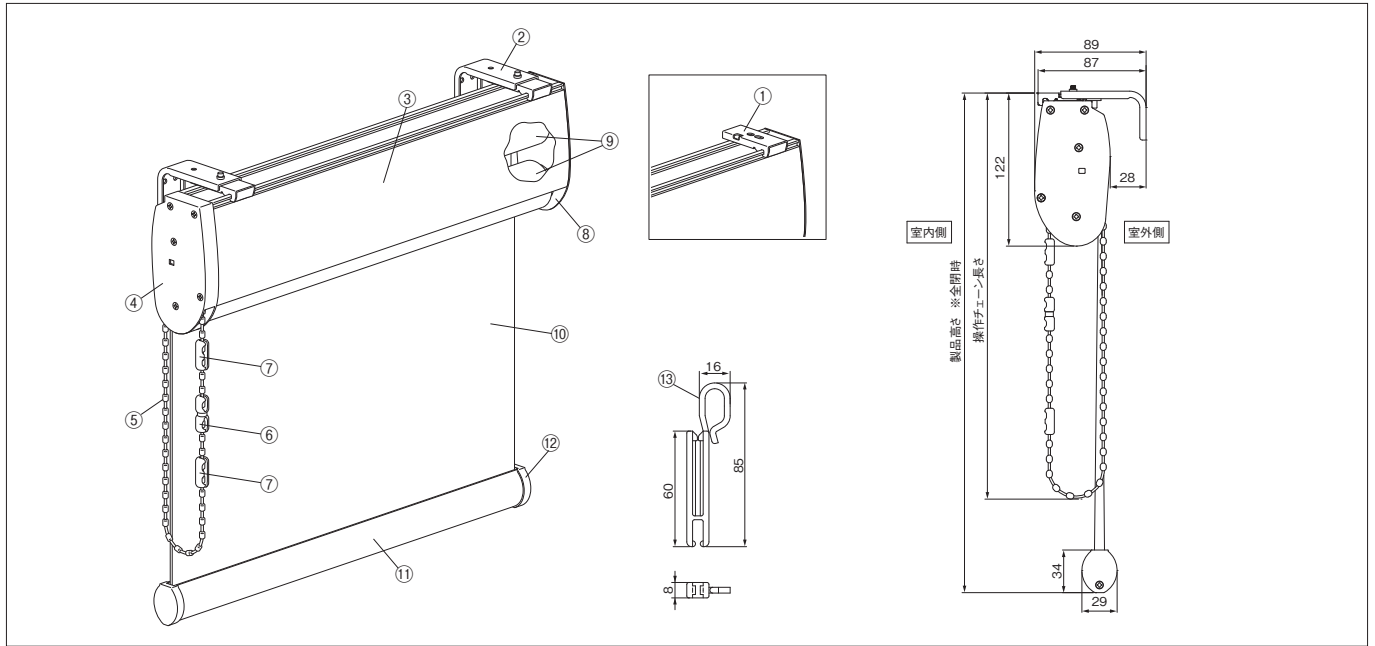
- ① スタイル名称をご指定ください。
- ② 品番をご指定ください。
(オプション:サイドボーダースタイルをご注文の場合は、ベース品番とボーダー品番をご指定ください。
ボーダー巾をご指定ください。ご指定のない場合は左右各10cmになります。)
- ③ 部品カラー(オフホワイト、ベージュ、ダークブラウン、ブラック)
をご指定ください。指定のない場合はオフホワイトになります。
- ④ 仕上りサイズは、巾(W)×丈(H)をそれぞれ10mm単位でご指定ください。
巾(W)×丈(H)の割合は、W:H=1:3を限度とします。
- ⑤ 操作タイプをご指定ください。
チェーンタイプをご注文の場合は、操作位置(右または左)をご指定ください。
- ⑥ 取付方法(天井付または正面付)をご指定ください。
- ⑦ 台数をご指定ください。



- ①例) ロールソフト
- ②例) S01-61000
- ③例) オフホワイト
- ④例) W900×H1200
※丈については、巾の3倍が限度です。(ただし240cmまで)
- ⑤例) チェーンタイプ/右操作
- ⑥例) 正面付
- ⑦例) 2台

ロールスクリーン デュエッタ取扱説明

構造図 (単位:mm)



部品名	材質	備考
① 取付けブラケット (天井付用)	鋼板プレス成形品、樹脂成形品	施工性に優れたワンタッチ式。
② 正面付け補助金具	鋼板プレス成形品、樹脂成形品	L字型の持出し金具。操作ユニットと同系色。※取付けブラケット (天井付用)と組み合わせて使用します。
③ フレーム	アルミ押し出し形材、オレフィンシート貼り	フレーム色は木目調シート貼りのホワイト、ブラウン、セビアをご用意。(指定がない場合はLW-111ホワイト)
④ 操作ユニット	樹脂成形品、鋼板プレス成形品	操作側のサイドブラケット。オフホワイト、ダークブラウンの2色。(指定がない場合はLW-111オフホワイト)
⑤ 操作チェーン	樹脂成形品、化学繊維	オフホワイト部品色：クリアホワイト、ダークブラウン部品色：クリアブラウン
⑥ セーフティーコネクター	樹脂成形品	操作ユニットと同系色。※操作チェーンに通常操作以上の負荷がかかった場合に、操作チェーンを分割させる仕組みの部品。
⑦ コネクター	樹脂成形品	操作ユニットと同系色。※生地の上限および下限 (逆巻き)を防止する部品。
⑧ 軸受けユニット	鋼板プレス成形品、樹脂成形品	非操作側のサイドブラケット。操作ユニットと同系色。
⑨ 巻取りパイプ	アルミ押し出し形材	スプリングモーター等を内蔵。
⑩ 生地	ポリエステル繊維	—
⑪ ウェイトバー	アルミ押し出し形材	操作ユニットと同系色。
⑫ ウェイトバーキャップ	樹脂成形品	操作ユニットと同系色。
⑬ コードクリップ	樹脂成形品	透明色。※操作チェーンを危険のないようにたくしあげる部品。(製品と一緒に梱包)

操作方法・製作可能寸法

操作方法	チェーン式
幅 (W)	300 ~ 2300mm
高さ (H)	300 ~ 2500mm
最大面積	5.75㎡
幅：高さの比率	1：6 以下

※幅・高さとも10mm単位での製作になります。

部品色一覧

品番	部品色	フレーム色
LW-111	オフホワイト	ホワイト (木目調)
LW-112	オフホワイト	ブラウン (木目調)
LW-113	オフホワイト	セビア (木目調)
LW-211	ダークブラウン	ホワイト (木目調)
LW-212	ダークブラウン	ブラウン (木目調)
LW-213	ダークブラウン	セビア (木目調)

部品色については P.60 をご覧ください。

ご指定のない場合には LW-111 (部品色：オフホワイト・フレーム色：ホワイト木目調)になります。

生地ラインナップ一覧

2 枚の生地を同色で組み合わせたスタイルと、異なる色で組み合わせた「デュエッタスタイル」があります。

品番	色名
61531D	ホワイト
61532D	アイボリー
61533D	ブラウン
61534D	ダークブラウン
61535D	ネイビー

全点防災品になります。

デュエッタスタイル

おすすめの組み合わせ		色名	
室内側	室外側	室内側	室外側
61535D	61531D	ネイビー	ホワイト
61533D	61532D	ブラウン	アイボリー
61534D	61533D	ダークブラウン	ブラウン
61534D	61535D	ダークブラウン	ネイビー
61534D	61532D	ダークブラウン	アイボリー

上記おすすめの組み合わせ以外にも、お好きなカラーを組み合わせたことができます。その場合は、ご発注時に室内側・室外側それぞれの品番をご指定ください。

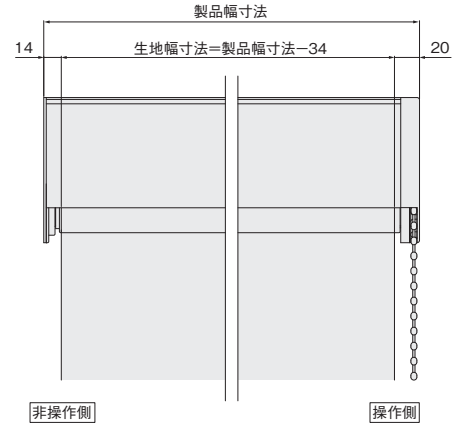
操作チェーンの長さ

製品高さ (H)	操作チェーンの長さ (標準長さ)
300 ~ 800 mm	製品高さ + 20mm
810 ~ 1000 mm	700 mm
1010 ~ 1200 mm	900 mm
1210 ~ 1400 mm	1100 mm
1410 ~ 1600 mm	1300 mm
1610 ~ 1800 mm	1400 mm
1810 ~ 2000 mm	1600 mm
2010 ~ 2200 mm	1700 mm
2210 ~ 2400 mm	1900 mm
2410 ~ 2500 mm	2100 mm

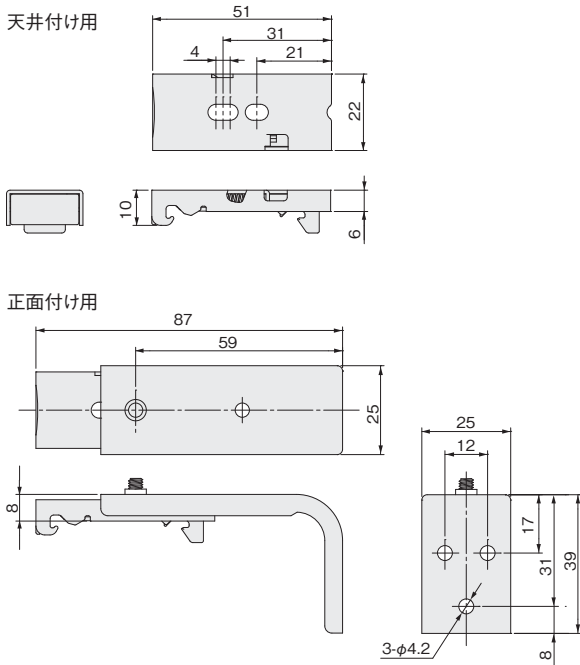
※上記寸法より短くすることはできません。

※高窓等に取付ける際、操作チェーンを長くしたい場合は、製品高さ寸法の + 20%の範囲内で10mm 単位で長く指定することもできます。

製品幅寸法と生地幅寸法 (単位:mm)



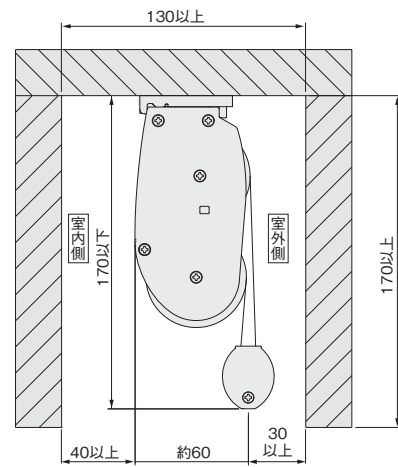
取付けブラケットの寸法と付属個数 (単位:mm)



付属個数

製品幅 (W)	個数
300 ~ 1000 mm	2 個
1010 ~ 1500 mm	3 個
1510 ~ 2300 mm	4 個

カーテンボックスに取付ける場合の寸法 (単位:mm)



生地重量

品番	生地㎡重量
61531D ~ 61535D	0.15kg /㎡

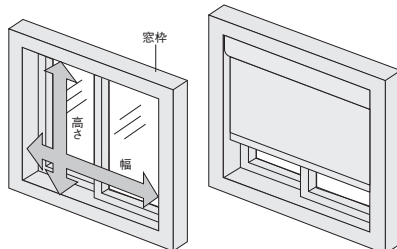
製品重量計算式

- 製品幅 2000mm 以下の場合
(製品幅 × 1.8kg /m) + 1.0kg + (製品幅 × 製品高さ × 生地㎡重量) × 2
 - 製品幅 2010mm 以上の場合
(製品幅 × 2.6kg /m) + 1.0kg + (製品幅 × 製品高さ × 生地㎡重量) × 2
- ※各計算式の製品幅、製品高さの数値はメートル (m) 単位で計算してください。

採寸方法

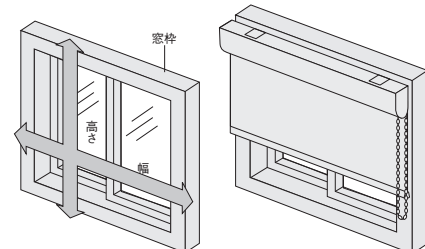
天井付け (窓枠内に取付ける場合)

幅は窓枠の内側寸法から10mmほど引いてください。高さは窓枠の内側寸法をそのまま製品サイズとしてご指定ください。



正面付け (窓枠を覆う場合)

幅、高さとも窓枠の外側寸法以上を製品サイズとしてご指定ください。



取付け方法

製品の取付け

1. 取付けブラケットの取付け

取付けブラケットは製品の左右からそれぞれ 40～60mm の間にくるようにビスで固定してください。

※ 正面付けの場合はブラケットの取付け高さをそろえてください。

※ 取付けブラケットが3個以上の場合は、両端のブラケット間を均等にした位置に取付けてください。

天井付け



正面付け

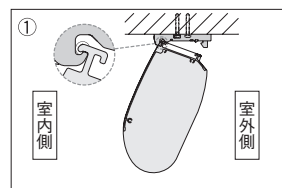


2. 製品本体の取付け ※天井付け・正面付け共通

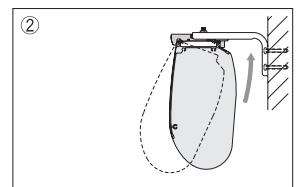
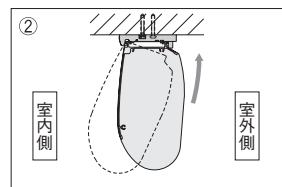
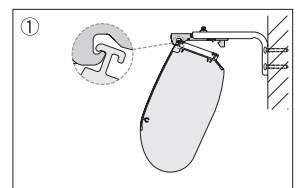
① 製品本体を両手で持ち、取付けブラケットのツメにフレームを引掛けてください。

② フレームを矢印の方向へもって行き、「カチッ」と音がするまで押し上げてください。全ての取付けブラケットに確実に固定されていることを必ず確認してください。

天井付け



正面付け

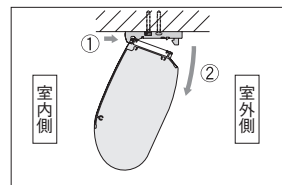


製品の取外し

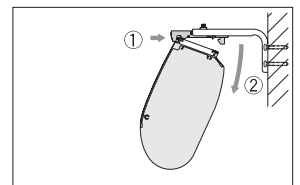
① 製品本体を支えた状態で、取付けブラケットのスライドブロックを指で押し込みながら、

② フレームを矢印の方向に引き、取付けブラケットのツメからフレームを外してください。

天井付け



正面付け



ロールスクリーン デュエッタのご注文方法

- ① 商品名をご指定ください。
- ② 品番をご指定ください。
※デュエッタスタイルを指定する場合は室内側と室外側の品番をご指定ください。
- ③ 部品色品番をご指定ください。
(指定のない場合にはLW-111(部品色：オフホワイト・フレーム色：ホワイト木目調)になります。)

- ①例) ロールスクリーン デュエッタ
- ②例) 61000D
※デュエッタスタイル (室内側) 61000D
(室外側) 61000D
- ③例) LW-111

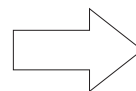
部品色一覧

品番	部品色	フレーム色
LW-111	オフホワイト	ホワイト (木目調)
LW-112	オフホワイト	ブラウン (木目調)
LW-113	オフホワイト	セビア (木目調)
LW-211	ダークブラウン	ホワイト (木目調)
LW-212	ダークブラウン	ブラウン (木目調)
LW-213	ダークブラウン	セビア (木目調)

部品色については P.60 をご覧ください。

- ④ 仕上りサイズは、巾(W)×丈(H)をそれぞれ10mm単位でご指定ください。
- ⑤ 操作位置(右または左)をご指定ください。
※高窓等に取付ける際、操作チェーンを長くしたい場合は、製品高さ寸法の+20%の範囲内で10mm単位で長く指定することもできます。
- ⑥ 取付け方法をご指定ください。(天井付け、正面付け)
- ⑦ 台数をご指定ください。
※連窓する場合は「連窓」と明記してください。

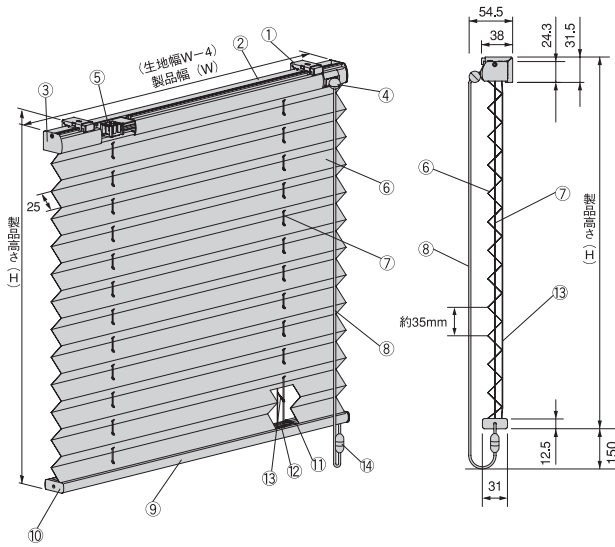
- ④例) W900×H1200
- ⑤例) 右操作と左操作
- ⑥例) 天井付け
- ⑦例) 2台連窓



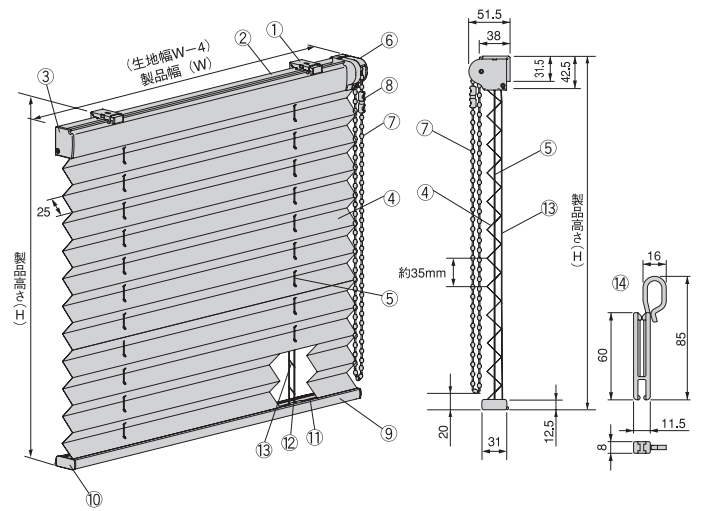
プリーツスクリーン取扱説明

構造図 (単位mm)

コード式 シングルタイプ スタイル no.04 (プリーツ幅25mm)



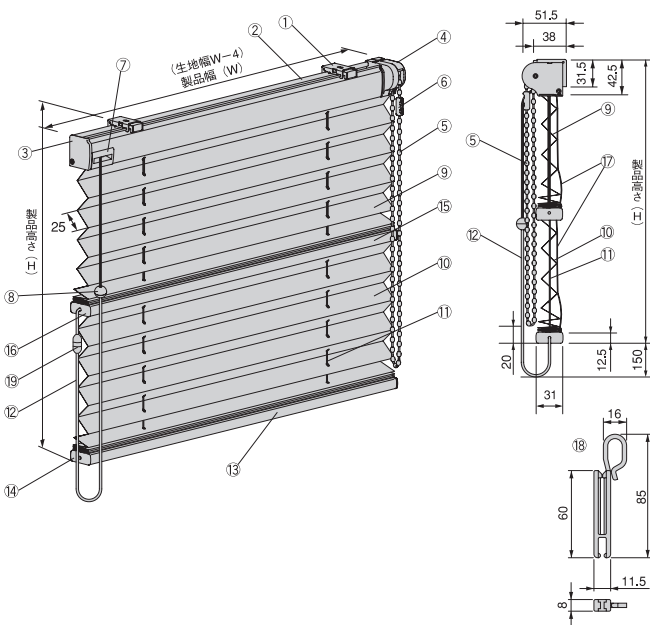
チェーン式 シングルタイプ スタイル no.06 (プリーツ幅25mm)



部品名	材質	備考
① 取付けブラケット	ステンレス鋼板プレス成形品、樹脂成形品	
② ヘッドボックス	アルミ押し形材	オフホワイト、ダークブラウン、ブラック、木目ライト、木目ダークの5色
③ ボックスキャップ	樹脂成形品	ヘッドボックスと同系色
④ コードコライザー	樹脂成形品	ヘッドボックスと同系色
⑤ サポート	樹脂成形品	
⑥ 生地	種類によって組成が異なります	
⑦ 昇降コード	化学繊維	生地と同系色
⑧ 操作コード	化学繊維	生地と同系色
⑨ ボトムレール	アルミ押し形材	オフホワイト、ダークブラウン、ブラック、木目ライト、木目ダークの5色
⑩ ボトムキャップ	樹脂成形品	ボトムレールと同系色
⑪ 生地押さえ	樹脂押し成形品	
⑫ 昇降コード止め	アルミプレス成形品	
⑬ ピッチ保持コード	化学繊維	生地と同系色
⑭ セーフティジョイント	樹脂成形品	半透明色 ※操作コードに通常操作以上の負荷がかかった場合に、操作コードを分割させる仕組みの部品。

部品名	材質	備考
① 取付けブラケット	ステンレス鋼板プレス成形品、樹脂成形品	
② ヘッドボックス	アルミ押し形材	オフホワイト、ダークブラウン、ブラック、木目ライト、木目ダークの5色
③ ボックスキャップ	樹脂成形品	ヘッドボックスと同系色
④ 生地	種類によって組成が異なります	
⑤ 昇降コード	化学繊維	生地と同系色
⑥ 操作部	樹脂成形品	ヘッドボックスと同系色
⑦ 操作チェーン	樹脂成形品	ヘッドボックスと同系色
⑧ セーフティコネクター	樹脂成形品	ヘッドボックスと同系色 ※操作チェーンに通常操作以上の負荷がかかった場合に、操作チェーンを分割させる仕組みの部品。
⑨ ボトムレール	アルミ押し形材	オフホワイト、ダークブラウン、ブラック、木目ライト、木目ダークの5色
⑩ ボトムキャップ	樹脂成形品	ボトムレールと同系色
⑪ 生地押さえ	樹脂押し成形品	
⑫ 昇降コード止め	アルミプレス成形品	
⑬ ピッチ保持コード	化学繊維	生地と同系色
⑭ コードクリップ	樹脂成形品	透明色 ※操作コードやチェーンを危険のないようにたくしあげる部品。(製品と一緒に梱包)

チェーン式 ダブルタイプ スタイル no.05 (プリーツ幅 25mm)



部品名	材質	備考
① 取付けブラケット	ステンレス鋼板プレス成形品、樹脂成形品	
② ヘッドボックス	アルミ押し形材	オフホワイト、ダークブラウン、ブラック、木目ライト、木目ダークの5色
③ ボックスキャップ	樹脂成形品	ヘッドボックスと同系色
④ 全体昇降用操作部	樹脂成形品	ヘッドボックスと同系色
⑤ 操作チェーン	樹脂成形品、化学繊維	ヘッドボックスと同系色
⑥ コネクター	樹脂成形品	ヘッドボックスと同系色
⑦ 切替え用コード出口	樹脂成形品	ヘッドボックスと同系色
⑧ コードコライザー	樹脂成形品	ヘッドボックスと同系色
⑨ 上部生地	種類によって組成が異なります	
⑩ 下部生地	種類によって組成が異なります	
⑪ 昇降コード	化学繊維	生地と同系色
⑫ 操作コード	化学繊維	生地と同系色
⑬ ボトムレール	アルミ押し形材	オフホワイト、ダークブラウン、ブラック、木目ライト、木目ダークの5色
⑭ ボトムキャップ	樹脂成形品	ボトムレールと同系色
⑮ 中間レール	アルミ押し形材	オフホワイト、ダークブラウン、ブラック、木目ライト、木目ダークの5色
⑯ 中間キャップ	樹脂成形品	中間レールと同系色
⑰ ピッチ保持コード	化学繊維	生地と同系色
⑱ コードクリップ	樹脂成形品	透明色 ※操作コードやチェーンを危険のないようにたくしあげる部品。(製品と一緒に梱包)
⑲ セーフティジョイント	樹脂成形品	半透明色 ※操作コードに通常操作以上の負荷がかかった場合に、操作コードを分割させる仕組みの部品。

製作可能寸法・カーテンボックスに取付ける場合の寸法

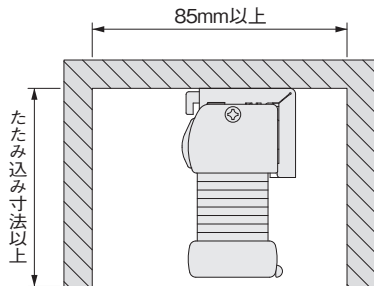
コード式 シングルタイプ スタイル no.04 (フリース幅 25mm)

製作可能寸法

幅(W)	250~2000mm
高さ(H)	300~3000mm
最大面積	6.0m ² (幅×高さ比 1:6以内)

注) 生地と製作寸法により、幅と高さの比率に制限があります。
注) 生地により高さ寸法が異なります。

カーテンボックスに取付ける場合



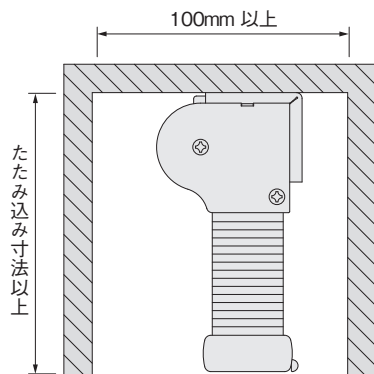
チェーン式 シングルタイプ スタイル no.06 (フリース幅 25mm)

製作可能寸法

幅(W)	500~2900mm
高さ(H)	300~3000mm
最大面積	6.0m ² (幅×高さ比 1:6以内)

注) 生地により高さ寸法が異なります。

カーテンボックスに取付ける場合



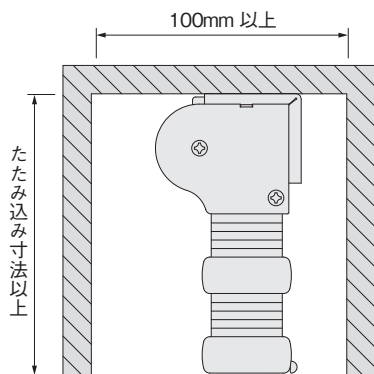
チェーン式 ダブルタイプ スタイル no.05 (フリース幅 25mm)

製作可能寸法

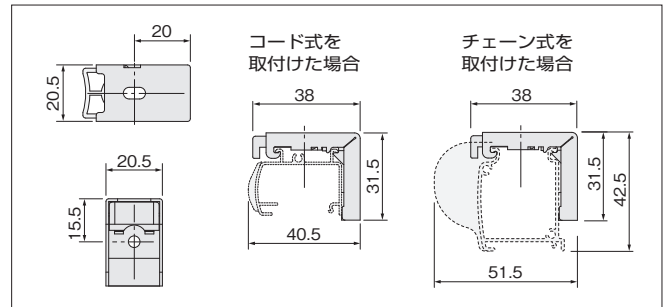
幅(W)	500~2900mm
高さ(H)	300~2500mm
最大面積	5.0m ² (幅×高さ比 1:6以内)

注) 生地により高さ寸法が異なります。

カーテンボックスに取付ける場合



ブラケット寸法図 (単位mm)



コード式 シングルタイプ スタイル no.04 (フリース幅 25mm)

取付けブラケット個数

製品幅(W)	250~1200mm	1210~2000mm
数量	2コ	3コ

チェーン式 シングルタイプ スタイル no.06 (フリース幅 25mm)

取付けブラケット個数

製品幅(W)	500~1500mm	1510~2500mm	2510~2900mm
数量	2コ	3コ	4コ

チェーン式 ダブルタイプ スタイル No.05 (フリース幅 25mm)

取付けブラケット個数

製品幅(W)	500~1500mm	1510~2500mm	2510~2900mm
数量	2コ	3コ	4コ

たたみ込み寸法 (単位mm)

コード式 シングルタイプ スタイル No.04	製品高さ	たたみ込み寸法		
		61548P~61555P (和紙調)	61556P・61557P (レース調)	
	600	60	65	
	1000	70	70	
	1400	75	80	
	1800	80	90	
	2200	90	95	
	2600	95	105	
	3000	105	115	
チェーン式 シングルタイプ スタイル No.06	製品高さ	たたみ込み寸法		
		61548P~61555P (和紙調)	61556P・61557P (レース調)	
		600	80	80
		1000	85	90
		1400	95	95
		1800	100	105
		2200	105	115
2600	115	120		
3000	120	130		
チェーン式 ダブルタイプ スタイル No.05	製品高さ	たたみ込み寸法		
		61548P~61555P + 61556P・61557P (和紙調 + レース調)		
		600	115	
		1000	130	
		1400	145	
		1800	160	
		2200	175	
2500	185			

※上記の寸法は計算値のため、実際の寸法とは異なる場合があります。
目安としてご活用ください。

操作位置

チェーン式 ダブルタイプ スタイル no.05

生地全体の昇降は操作チェーン(全体昇降用)で行い、上下生地の切替えは切替え用操作コードで行います。

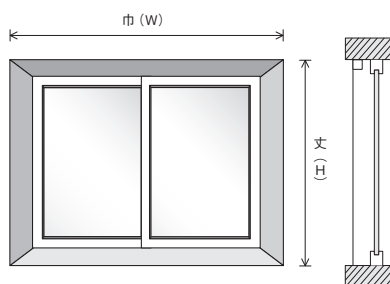
※操作の際は、切替え用コードと操作チェーンがからまないように注意してください。

振分け操作		単一操作	
左操作	右操作	左操作	右操作
全体昇降用チェーン：左 切替え用コード：右	切替え用コード：左 全体昇降用チェーン：右	全体昇降用チェーン：左 切替え用コード：左	全体昇降用チェーン：右 切替え用コード：右

※振分け操作の左操作・右操作の区別は、全体昇降の操作位置(操作チェーンの位置)で決まります。

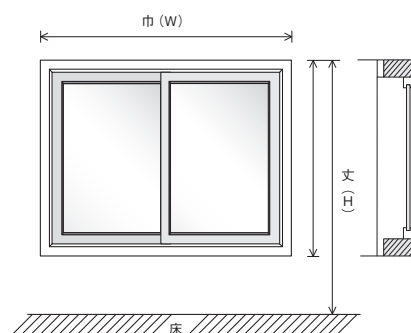
採寸方法

窓枠の内側に取付ける場合



- プリーツスクリーンの仕上り巾(W)及び仕上り丈(H)は、窓枠の内側寸法から10mm以上引いてご指定ください。

窓枠の外側に取付ける場合



- プリーツスクリーンの左右の仕上り巾(W)は、窓枠の外側の寸法と同じです。また、仕上り丈(H)も窓枠の寸法と同じです。

ご注文方法

- 商品名をご指定ください。
 - スタイル番号と品番をご指定ください。
 - スタイルno.04：コード式シングルタイプ
 - スタイルno.05：チェーン式ダブルタイプ
 - スタイルno.06：チェーン式シングルタイプ
 - 部品カラーをご指定ください。
(オフホワイト・ダークブラウン・ブラック・木目ライト・木目ダーク)
指定のない場合はオフホワイトになります。
 - 仕上がりサイズは、巾(W)×丈(H)をそれぞれ10mm単位でご指定ください。
 - 取付け方法をご指定ください。(天井付け、正面付け)
 - 操作位置をご指定ください。
 - ・スタイルno.04：コード式シングルタイプは「左操作」・「右操作」
 - ・スタイルno.05：チェーン式ダブルタイプは「振分け操作 左操作」・「振分け操作 右操作」または、「単一操作 左操作」・「単一操作 右操作」
 - ・スタイルno.06：チェーン式シングルタイプは「左操作」・「右操作」

※高窓等に取付ける際、操作コード・操作チェーンを長くしたい場合は、10mm単位で指定することもできます。
 - 台数をご指定ください。
- ①例) プリーツスクリーン
②例) スタイルno.05
・上部スクリーン：61555P
・下部スクリーン：61557P
- ③例) オフホワイト
- ④例) W1600×H1400
⑤例) 天井付け
⑥例) 振分け操作 右操作
- ⑦例) 1台

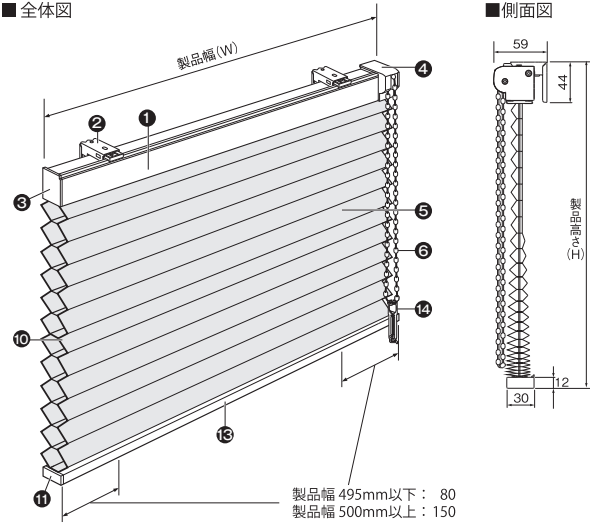
ハニカムスクリーン取扱説明

構造図 (単位:mm)

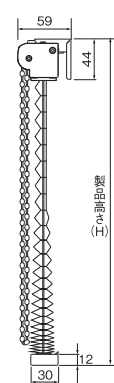
シングルチェーンタイプ スタイル no.HO7

構造図

■全体図



■側面図

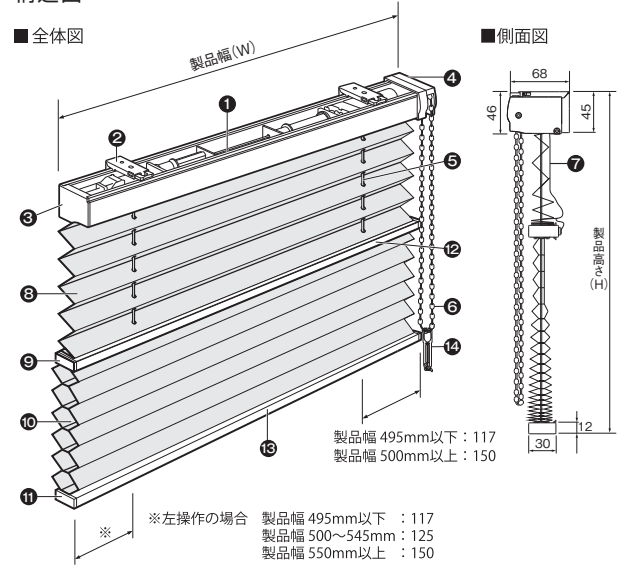


製品幅 495mm以下 : 80
製品幅 500mm以上 : 150

ダブルワンチェーンタイプ スタイル no.HO8

構造図

■全体図



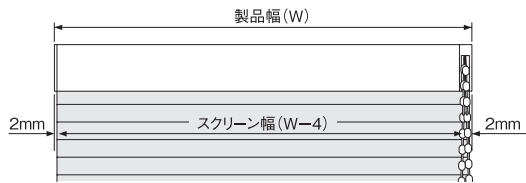
製品幅 495mm以下 : 117
製品幅 500mm以上 : 150

※左操作の場合 製品幅 495mm以下 : 117
製品幅 500~545mm : 125
製品幅 550mm以上 : 150

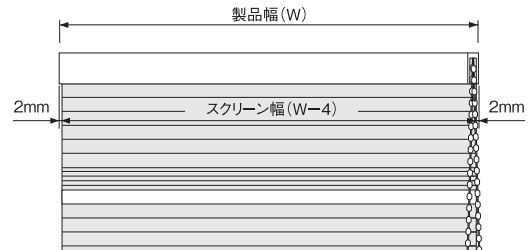
上部スクリーンは薄地(シーズルー)、
下部スクリーンはハニカムとなります。

※上部をハニカム+下部を薄地の組み合わせ、
上部+下部共にハニカムの組み合わせ、
上部+下部共に薄地の組み合わせはできません。

製品幅とスクリーン幅寸法



製品幅とスクリーン幅寸法



ハニカムスクリーン
取扱説明

部品名	シングルチェーンタイプ	ダブルワンチェーンタイプ	材質	カラー	備考
① ヘッドレール	●	●	アルミ押し出し形材	ホワイト、木目ライト、木目ダーク	指定がない場合はホワイトになります。
② ブラケット	●	●	ステンレス鋼板プレス成形品・樹脂成形品	—	
③ ヘッドレールキャップ	●	●	樹脂成形品	ヘッドレールと同系色	
④ 操作プーリー	●	●	樹脂成形品	ヘッドレールと同系色	
⑤ 昇降コード	●	●	化学繊維	ハニカムスクリーンと同系色	
⑥ ボールチェーン	●	●	樹脂成形品・化学繊維	ヘッドレールと同系色	
⑦ ピッチキープコード	●	●	化学繊維	下部ハニカムスクリーンと同系色	
⑧ 上部スクリーン		●	種類によって材質が異なります	—	※ SALA 見本帳 P.314 をご覧ください。
⑨ 中間キャップ		●	アルミ押し出し形材	ヘッドレールと同系色	
⑩ 下部スクリーン/スクリーン	●	●	種類によって材質が異なります	—	※ SALA 見本帳 P.314 をご覧ください。
⑪ ボトムレールキャップ	●	●	樹脂成形品	ヘッドレールと同系色	
⑫ 中間レール		●	アルミ押し出し形材	ヘッドレールと同系色	
⑬ ボトムレール	●	●	アルミ押し出し形材	ヘッドレールと同系色	
⑭ コードクリップ	●	●	樹脂成形品	ホワイト	※操作チェーンを危険のないようにたくしあげる部品

製作可能寸法 (単位mm)

操作方法	シングルチェーンタイプ	ダブルワンチェーンタイプ
製品幅 (W)	330~2000mm	390~2000mm
製品高さ (H)	300~3000mm	300~3000mm
幅：高さの比率	1：6以下	

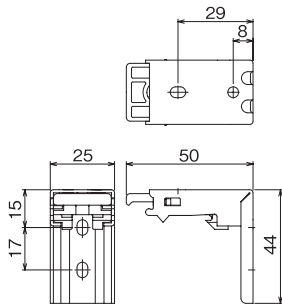
ボールチェーンの長さ (単位mm)

シングルチェーンタイプ・ダブルワンチェーンタイプ共通

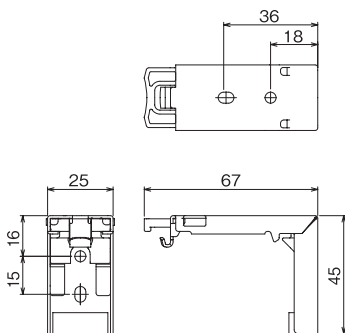
製品高さ (H)	ボールチェーンの長さ
~800mm	650mm
810~1000mm	750mm
1010~1200mm	900mm
1210~1400mm	1100mm
1410~1600mm	1300mm
1610~1800mm	1400mm
1810~2200mm	1600mm
2210~2600mm	1800mm
2610~2800mm	2000mm
2810~3000mm	2200mm

ブラケット寸法図 (単位mm)

シングルチェーンタイプ スタイル no.H07



ダブルワンチェーンタイプ スタイル no.H08



付属個数 (シングル・ダブルワンチェーンタイプ共通)

製品幅 (W)	個数
~1200mm	2個
1210~2000mm	3個

製品重量の目安

シングルチェーンタイプ スタイルno.H07
製品幅2000mm×製品高さ2000mm 3.5kg

ダブルワンチェーンタイプ スタイルno.H08
製品幅2000mm×製品高さ2000mm 4.7kg

ダブルワンチェーンタイプ スタイルno.H08 標準組み合わせ生地

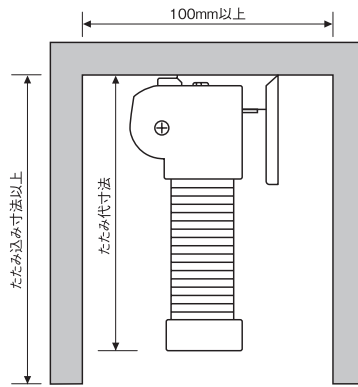
上部スクリーン (薄地)	+	下部スクリーン (ハニカム)
61562H	+	61558H
61563H	+	61559H
61564H	+	61560H
61565H	+	61561H

※上部スクリーンの指定がない場合は、標準の組み合わせになります。

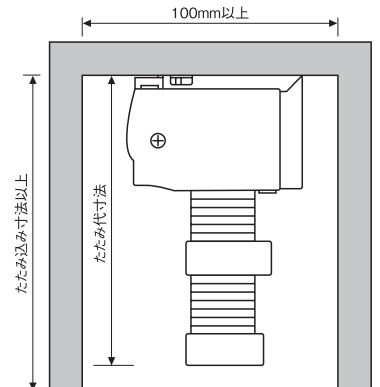
※左記組み合わせ以外にも、お好きな薄地を組み合わせたことができます。

カーテンボックスに取付ける場合の寸法

シングルチェーンタイプ スタイル no.H07

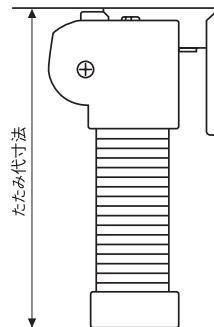


ダブルワンチェーンタイプ スタイル no.H08



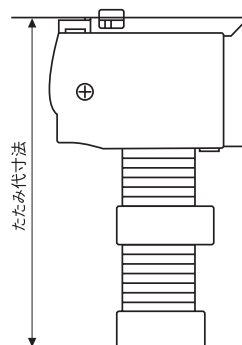
たたみ代寸法 (単位mm)

シングルチェーンタイプ スタイル no.H07



製品高さ	たたみ代寸法
600mm	84mm
1000mm	91mm
1400mm	99mm
1800mm	106mm
2200mm	114mm
2600mm	121mm
3000mm	129mm

ダブルワンチェーンタイプ スタイル no.H08



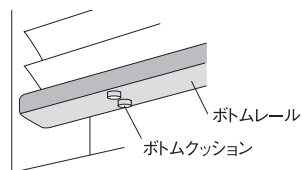
製品高さ	たたみ代寸法
600mm	102mm
1000mm	113mm
1400mm	124mm
1800mm	136mm
2200mm	148mm
2600mm	159mm
3000mm	170mm

※上記の寸法は計算値のため、実際の寸法とは異なる場合があります。目安としてご活用ください。

オプション ※特殊掛率品

ボトムクッション

天井付けで取り付けした時に、窓枠とボトムレールとの衝撃音を抑えることができます。

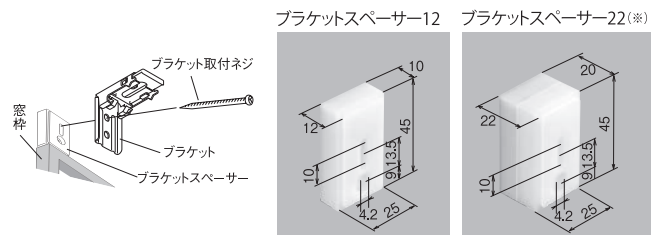


1セット(6個入)：250円

※ボトムレールの両端部と中央に前後2枚ずつ貼り付けてください。

ブラケットスペーサー

壁からの窓枠の出幅を埋めてブラケットを取り付けることができます。



ブラケットスペーサー 12

1個 190円 (ナベネジ 3.5×40 2本入)
2個 380円 (ナベネジ 3.5×40 4本入)
3個 570円 (ナベネジ 3.5×40 6本入)

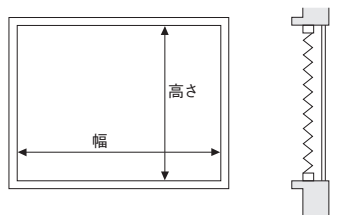
ブラケットスペーサー 22(※)

1個 200円 (ナベネジ 3.5×50 2本入)
2個 400円 (ナベネジ 3.5×50 4本入)
3個 600円 (ナベネジ 3.5×50 6本入)
※ブラケットスペーサー本体2個を重ねてご使用ください。

採寸方法

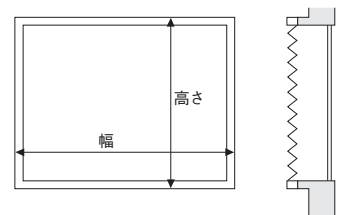
天井付け(窓枠の内側に取り付ける場合)

幅・高さとも窓枠の内側寸法から10mm程度差し引いてください。



正面付け(窓枠の外側に取り付ける場合)

幅・高さとも窓枠の外側寸法を製品サイズとしてください。

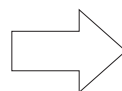


お手入れ方法

- 日頃のお手入れはハタキやハンドモップ等でほこりを落としてください。
- 水拭きや水のかかる場所でのご使用は、スクリーンが変色する場合がありますので避けてください。
- スクリーンは特殊樹脂加工されていますので折ったり曲げたりするとシワやクセが残りますので十分注意してください。

ハニカムスクリーンのご注文方法

- ①商品名をご指定ください。
- ②スタイル番号と品番をご指定ください。
 - スタイルno.H07：シングルチェーンタイプ
 - スタイルno.H08：ダブルワンチェーンタイプ
- 【スタイルno.H08：ダブルワンチェーンタイプの場合】
 - 上部スクリーン(薄地)：61562H～61565Hよりご指定ください。
 - 下部スクリーン(ハニカム)：61558H～61561Hよりご指定ください。
 - ※上部をハニカム+下部を薄地の組合せ、上部+下部共にハニカムの組み合わせ、上部+下部共に薄地の組合せは出来ません。
 - ※上部スクリーン(薄地)の指定がない場合は、標準の組み合わせになります。
- ③部品カラー(ホワイト、木目ライト、木目ダーク)をご指定ください。指定のない場合はホワイトになります。
- ④仕上りサイズは、巾(W)×丈(H)をそれぞれ10mm単位でご指定ください。
- ⑤操作位置(右または左)をご指定ください。
- ⑥台数をご指定ください。
- ⑦必要なオプションをご指定ください。



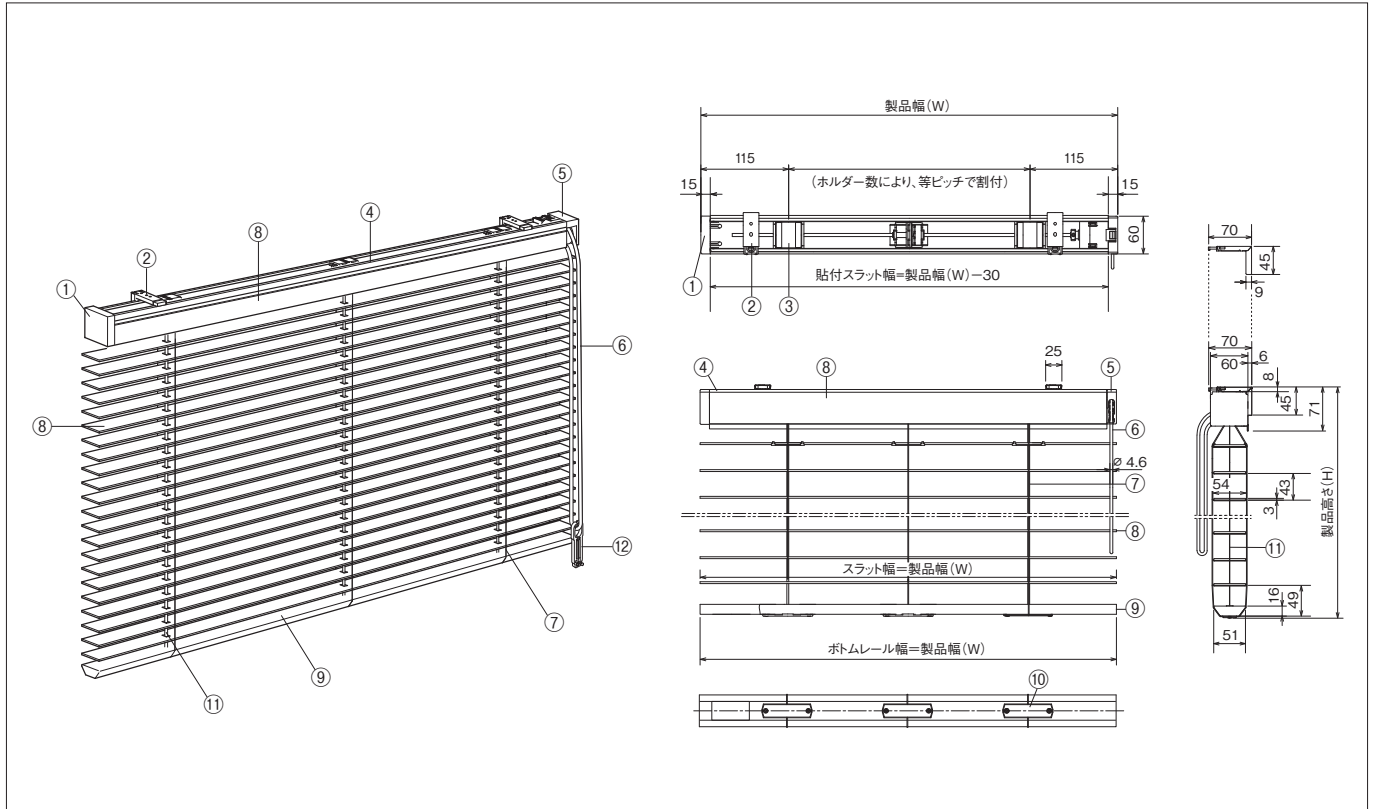
- ①例) ハニカムスクリーン
- ②例) スタイルno.H08
 - ・ 上部スクリーン：61562H
 - ・ 下部スクリーン：61558H

- ③例) ホワイト
- ④例) W900×H1100
- ⑤例) 右操作
- ⑥例) 1台
- ⑦例) ボトムクッション 1セット

※価格・仕様は2018年7月現在のものになります。

木調ブラインド取扱説明

構造図 (単位mm)



部品名	材質
① ヘッドキャップ	樹脂成形品
② ブラケット	ステンレス
③ ホルダーカバー	ステンレス及び樹脂成形品
④ ヘッドボックスメカ	アルミ合金
⑤ プーリーカバー	樹脂成形品
⑥ 操作コード	化学繊維
⑦ ラダーコード	化学繊維
⑧ スラット ※ヘッドボックス前面はスラット貼付仕様です。	樹脂押し型材
⑨ ボトムレール	樹脂押し型材
⑩ ボトムカバー	樹脂成形品
⑪ 昇降テープ	化学繊維
⑫ コードクリップ	樹脂成形品

ラダーコード・昇降テープ本数

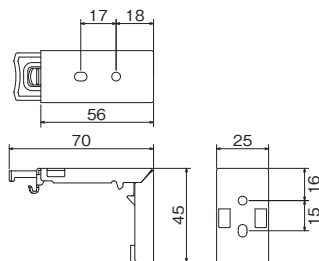
製品幅 (W)	ラダーコード本数	昇降テープ本数
350 ~ 530mm	2本	2本
535 ~ 830mm	3本	2本
835 ~ 1430mm	5本	3本
1435 ~ 2030mm	7本	4本
2035 ~ 2400mm	9本	5本

製作可能寸法

製品幅 (W)	350 ~ 2400mm
製品高さ (H)	530 ~ 2980mm
最大面積	4m ²

※製品の特性上、製品の高さ寸法は若干の誤差が生じますのでご了承ください。

ブラケット寸法図 (単位mm)



付属個数

製品幅 (W)	必要個数
350 ~ 1200mm	2個
1205 ~ 2400mm	3個

製品重量の目安

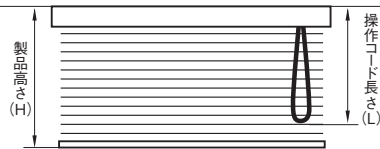
製品幅 × 製品高さ	重量
900mm × 1380mm	4.8kg
1800mm × 1380mm	9.2kg
1800mm × 1830mm	11.3kg
2000mm × 1980mm	13.1kg

たたみ代計算式 (単位mm)

$$\frac{\text{製品高さ(H)} \times 80}{1000} + 80$$

※だいたいの目安としてご活用ください。

操作コードの長さ (単位:mm)



【製品高さ】

ブラケット上面からボトムレール下部まで

【操作コード長さ】

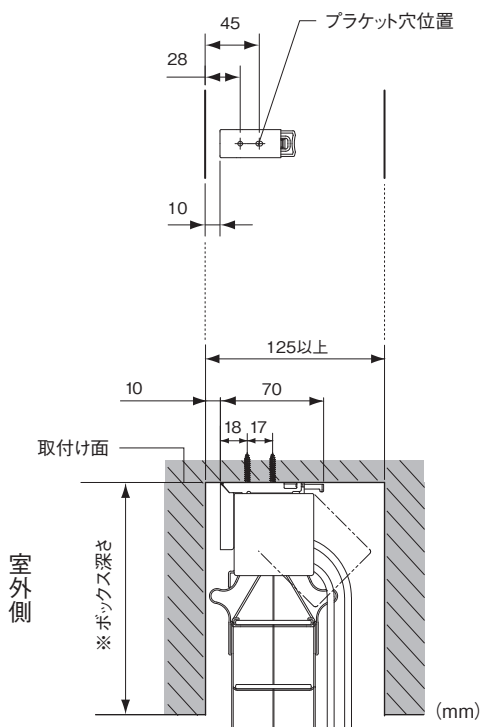
ブラケット上面から操作コード最下部まで

床

製品高さ (H)	操作コード長さ (L)	製品高さ (H)	操作コード長さ (L)
～ 800mm	650mm	1610 ～ 1800mm	1400mm
810 ～ 1000mm	750mm	1810 ～ 2200mm	1600mm
1010 ～ 1200mm	900mm	2210 ～ 2600mm	1800mm
1210 ～ 1400mm	1100mm	2610 ～ 2800mm	2000mm
1410 ～ 1600mm	1300mm	2810 ～ 3000mm	2200mm

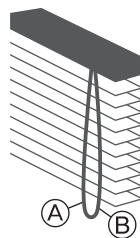
※高窓等、製品高さよりも高い位置に取り付ける場合は、別途操作コード長さを10mm単位でご指定ください。

カーテンボックスに取付ける場合の寸法 (単位:mm)



※ボックス深さ=製品たたみ代+20
たたみ代計算式はP.158をご覧ください。

操作方法



ブラインドの降ろし方

操作コード①を下方へ引き、止めたい位置で手を離してください。

ブラインドの上げ方

操作コード②を下方へ引き、止めたい位置で手を離してください。

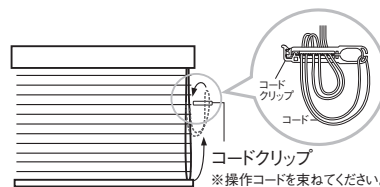
スラット(はね)の角度調節

操作コード③または④を引いて調整してください。

⚠ 注意

※スラットを降ろしている途中でボトムレールが障害物に当たった時にはストップがかかります。
障害物を取り除いた後、②を引くとストップが解除します。
※スラットが最下点まで降りきった時にもストップがかかりますが、昇降テープが逆に巻かれるのを防ぐため故障ではありません。

コードクリップの取り付け



コードやチェーンを束ねる部品です。子供の手の届かない位置で束ねることにより事故を防止する効果があります。

⚠ 警告

コードやチェーンが体にまきついたり、引っかかるようなことをしないでください。事故の恐れがあります。

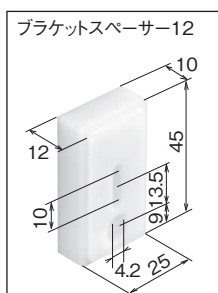
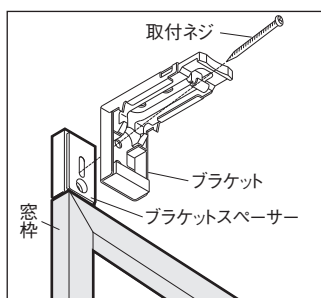


一般社団法人 日本インテリアファブリックス協会

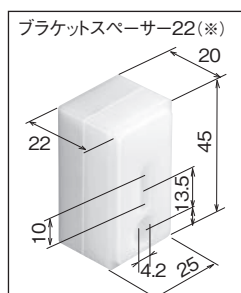
オプション ※特殊掛率品

ブラケットスペーサー

壁からの窓枠の出幅を埋めてブラケットを取り付けることができます。



○ ブラケットスペーサー 12
1個 190円(税別)
(ナベ3.5×40 2本入)

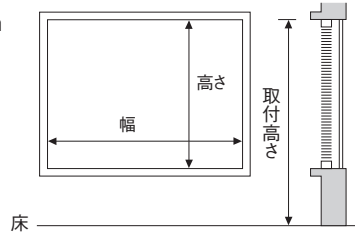


○ ブラケットスペーサー 22(※)
1個 200円(税別) (ナベ3.5×50 2本入)
※スペーサー本体2個を重ねてご使用ください。

採寸方法

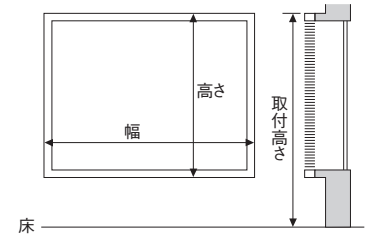
天井付け（窓枠の内側に取り付ける場合）

幅は窓枠の内側寸法から10mm程度差し引いてください。高さは窓枠の内側寸法を基準に、価格表の仕上がり寸法でご指定ください。



正面付け（窓枠の外側（前面）に取り付ける場合）

幅は窓枠の外側寸法を製品サイズとしてください。高さは窓枠の外側寸法を基準に、価格表の仕上がり寸法でご指定ください。



● カーテンボックスの内側に取り付ける場合 幅はボックスの内側寸法から10mm程度差し引いてください。高さはボックスの内側上部から測ってください。

価格表

ウッドブラインド(木調ブラインド 防炎・耐水) 価格表

61574W～61577W スラット巾 5cm ラダーコード仕様

ドラムタイプ

丈	巾	仕上り寸法										
		35～50	～80	～100	～120	～140	～160	～180	～200	～220	～240	
53～100	53・57・62・66・70・75・79・83・88・92・96・100	42,600	42,600	47,300	52,700	57,900	61,000	65,900	71,900	77,400	81,400	
～120	105・109・113・118	48,700	48,700	52,500	59,300	68,700	73,300	79,600	87,100	94,100	99,400	
～140	122・126・131・135・139	52,300	52,300	59,400	67,200	74,600	80,100	87,100	95,600	103,400	109,500	
～160	143・148・152・156	55,000	55,000	63,000	71,200	79,400	85,500	93,300	102,400	110,800	117,700	
～180	161・165・169・174・178	58,200	58,200	67,300	76,200	85,300	92,400	100,800	110,800	120,100	127,000	
～200	182・186・191・195・199	61,000	61,000	70,500	80,300	90,000	97,800	107,000	117,600	126,800	※1	
～220	204・208・212・217	64,600	64,600	74,800	85,400	96,100	104,500	114,500	125,100	※1	—	
～240	221・225・229・234・238	67,300	67,300	78,400	89,500	100,800	110,000	120,000	—	—	—	
～260	242・247・251・255・260	—	※2	70,800	82,700	94,900	107,000	116,800	126,700	—	—	
～280	264・268・272・277	—	74,000	86,900	99,800	112,700	122,500	—	—	—	—	
～298	281・285・290・294・298	—	77,000	90,400	103,900	119,000	128,700	※1	—	—	—	

※仕上り丈(H)は太枠部分の「仕上り寸法」よりご注文ください。

※巾(W)は0.5cm単位でご注文できます。

※1太枠部分の製作可能寸法は4m²までとなります。

※2太枠部分の製品仕上り寸法は、221cmとなります。

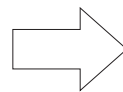
※製品の特性上、仕上り寸法は若干の誤差が生じますのでご了承ください。

お手入れ方法

- ほこりはハンディモップや乾いた布で拭きとってください。
 - 付着した汚れは布などで水洗い、または浴室用中性洗剤で洗うようにしてください。
- ※塩素系カビ取り剤などのご使用はお止めください。
- ※ヘッドボックスの中へ水を入れることはお止めください。

ご注文方法

- ①商品名をご指定ください。
- ②品番をご指定ください。
- ③製品サイズ(巾と高さ)をご指定ください。
製品幅は5mm単位で、製品高さは「価格表の仕上り寸法」でご指定ください。
※製品の特性上、仕上り寸法は若干の誤差が生じますのでご了承ください。
- ④操作位置をご指定ください。
※高窓等、製品高さよりも高い位置に取り付ける場合は、別途操作コード長さを10mm単位でご指定ください。
- ⑤台数をご指定ください。
複数台を並べて取り付ける場合は「連窓(れんそう)」とご指定ください。
- ⑥必要に応じてオプションをご指定ください。



- ①例) 木調ブラインド
- ②例) 61000W
- ③例) 幅1005mm×高さ1220mm
- ④例) 右操作と左操作
- ⑤例) 2台、連窓
- ⑥例) ブラケットスペーサー12 4個

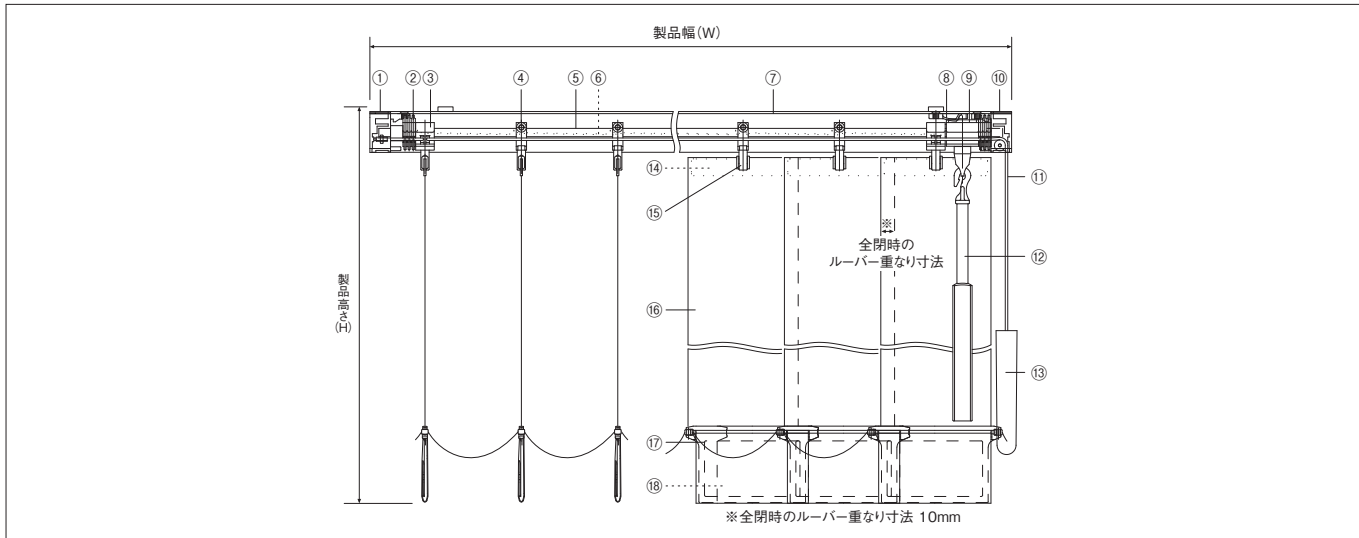
バーチカルブラインド取扱説明

標準タイプ製作可能寸法 (単位:mm)

	片開き/両開き
幅 (W)	300~4000mm
高さ (H)	500~3000mm

- ※ 製品幅が長い場合、マンション等、エレベーターを使つての運搬、狭い廊下を運搬することができないケースがありますので、あらかじめご確認いただきますようお願いいたします。
- ※ 幅、高さともに10mm単位での製作となります。
- ※ 連窓片開きの場合、片開き1台につき最大幅は4000mmまでとなります。

標準タイプ構造図 (単位:mm)



部品名	材質
① Uターン側サイドカバー	樹脂成形品
② ロッドサポート	樹脂成形品
③ トップランナー	樹脂成形品
④ ランナー	樹脂成形品
⑤ チルトロッド	アルミ押し出し型材
⑥ スペーサーリンク	樹脂成形品
⑦ ヘッドレール	アルミ押し出し型材
⑧ エンドストップ	樹脂成形品
⑨ ギアケース	樹脂成形品

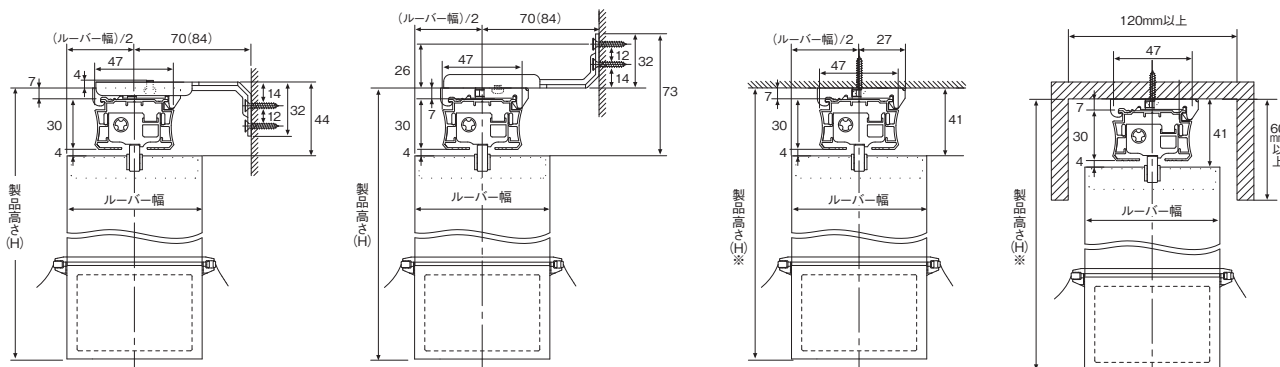
部品名	材質
⑩ 操作サイドカバー	樹脂成形品
⑪ ドライブコード	化学繊維
⑫ 操作ボタン	アルミ押し出し型材、樹脂成形品
⑬ テンションウエイト	樹脂成形品、鋼板プレス成形品
⑭ ハンガー	樹脂成形品
⑮ ランナーフック	樹脂成形品
⑯ ルーバー	ポリエステル100%
⑰ ウェイトカバー	樹脂成形品
⑱ バランスウエイト	鋼板プレス成形品

製品重量の目安

製品幅 × 製品高さ	重量
2000mm × 2000mm	3.8kg

側面図 (単位:mm) 標準タイプ・レールジョイント仕様共通

※ 製品高さ: ブラケット上面からルーバー下部まで (正面付L金具の厚みは含まれません)。



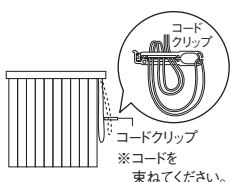
正面付け (正面付L金具使用)
※ 正面付L金具の出長は2段階の調整ができます。

天井付け
(天井付ワンタッチブラケット使用)

カーテンボックスの内側に
取り付ける場合

※ 天井直付けの場合、製品高さはブラケット厚みの7mm分短くなります。

コードクリップの取り付け



コードやチェーンを束ねる部品です。
子供の手の届かない位置で束ねること
により事故を防止する効果があります。

※コードを束ねてください。

警告

コードやチェーンが体にまきついたり、引っかかるようなことをしないでください。事故の恐れがあります。



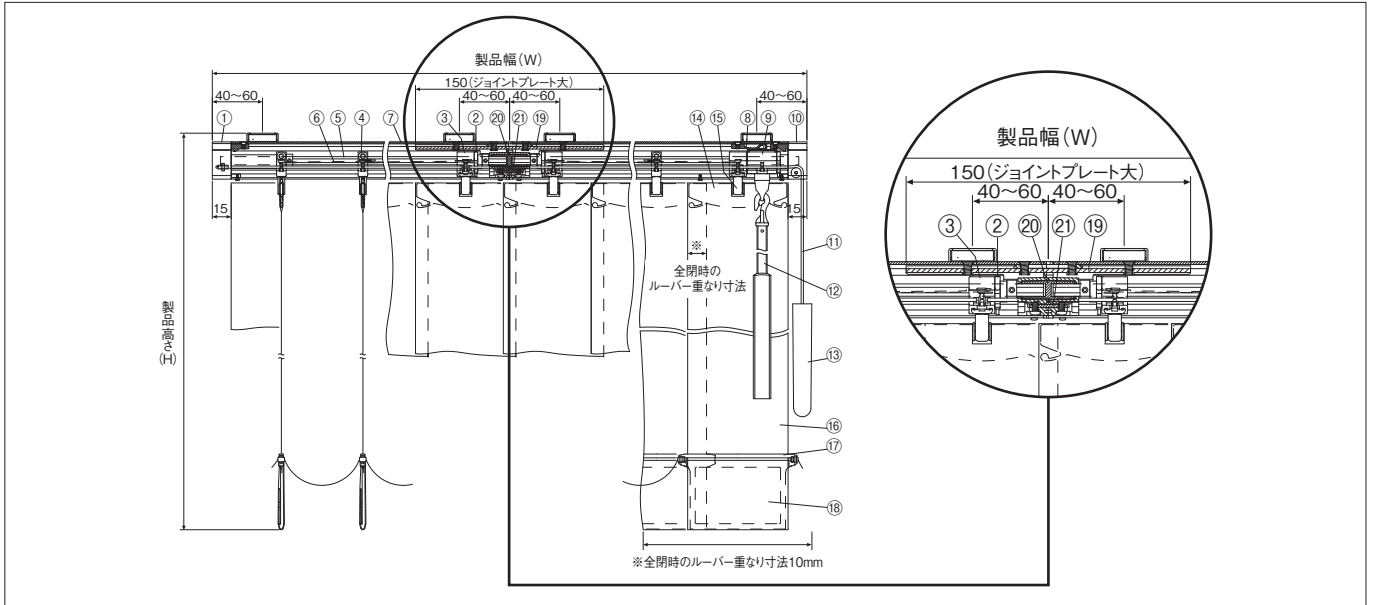
一般社団法人 日本インテリアファブリックス協会

レールジョイント仕様製作可能寸法 (単位:mm)

両開きのみ	
幅 (W)	2010~5000mm
高さ (H)	500~3000mm

※ヘッドレールが2本に分割された仕様で施工現場でジョイントすることができます。
高層階のマンションやビルなどエレベーターを使って1本物の長いヘッドレールが
選べなかった場所でも簡単に搬入・施工が可能です。
※幅、高さともに10mm単位での製作となります。

レールジョイント仕様構造図 (単位:mm)



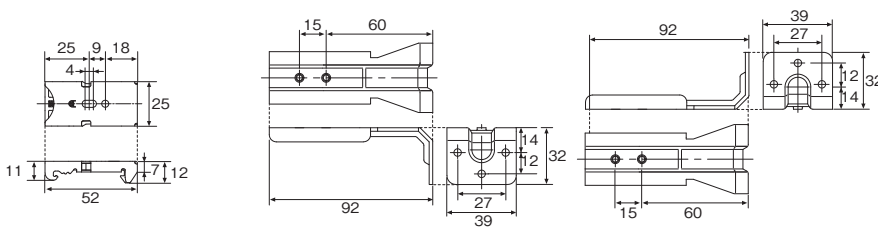
部品名	材質
①~⑩	P.161参照
⑯ ジョイントプレート大	銅板プレス成形品

部品名	材質
⑳ シャフトジョイント	樹脂成形品
㉑ ジョイントプレート小	銅板プレス成形品

製品重量の目安

製品幅 × 製品高さ	重量
2010mm × 2000mm	3.92kg

ブラケット寸法図 (単位:mm) 標準タイプ・レールジョイント仕様共通



天井付ワンタッチブラケット
(シルバー)

正面付L金具
(レールカラーと同色になります。)

標準タイプ必要個数

製品幅 (W)	個数
300~1200mm	2個
1210~2400mm	3個
2410~4000mm	4個

レールジョイント仕様必要個数

製品幅 (W)	個数
2010~3000mm	4個
3010~5000mm	6個

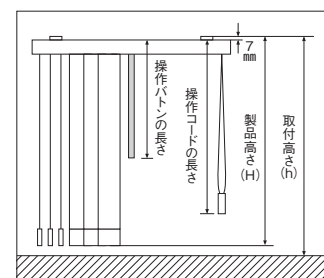
操作ボタン・コードの長さ

操作コードの長さ

製品高さ (H) または 取付高さ (h)	操作コードの長さ
500~1000mm	製品高さ (H) または 取付高さ (h) と同じ
1010~1600mm	製品高さ (H) - 200mm または 取付高さ (h) - 200mm
1610~2000mm	製品高さ (H) - 400mm または 取付高さ (h) - 400mm
2010~3000mm	製品高さ (H) - 600mm または 取付高さ (h) - 600mm

操作ボタンの長さ

製品高さ (H) または 取付高さ (h)	操作ボタンの長さ
500~1600mm	300mm
1610~2000mm	600mm
2010~2300mm	900mm
2310~2600mm	1200mm
2610~2900mm	1500mm
2910~3000mm	1800mm

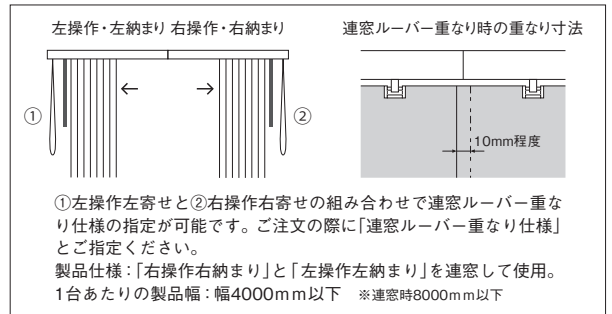


※ 取付高さ (h) のご指定がない場合、製品高さ (H) によって操作ボタン・コードの長さが決まります。

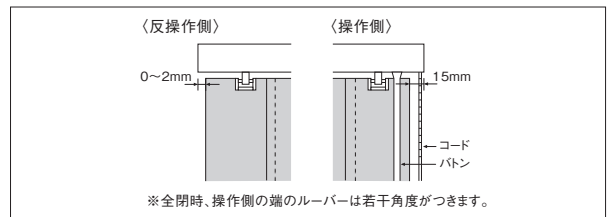
取付高さ：ブラケット上面から床まで
製品高さ：ブラケット上面からルーバー下部まで
(正面付L金具の厚みは含まれません)
操作ボタン長さ：ヘッドレール上面からボタン下部まで
操作コード長さ：ヘッドレール上面からテンション
ウエイト下部まで

納まり形態

		片開き	
ルーバー納まり位置	操作位置	左操作	右操作
左納まり		<p>左操作左寄せ 連窓ルーバー重なり対応可能</p>	<p>右操作左寄せ ※ドライブコードによる開閉操作を行うと、ルーバーとともに操作ボタンも動きます。</p>
右納まり		<p>左操作右寄せ ※ドライブコードによる開閉操作を行うと、ルーバーとともに操作ボタンも動きます。</p>	<p>右操作右寄せ 連窓ルーバー重なり対応可能</p>
		両開き・レールジョイント仕様(両開き)	
ルーバー納まり位置	操作位置	左操作	右操作
両側納まり			



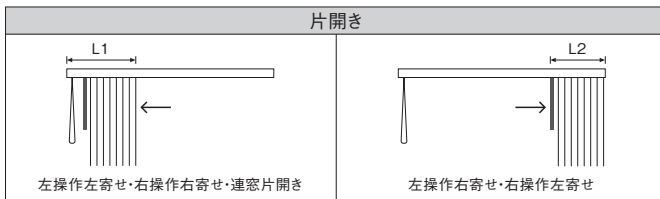
両端部の隙間寸法



ドライブコードによる開閉のほか、操作ボタンによる直接の開閉操作も可能です。
※取付高さが3010mm以上の場合、操作ボタンでの開閉はできません。
ルーバーの角度調節のみとなります。

たたみ代寸法 (単位:mm)

寸法計算式は目安としてご活用ください。 L1: 操作側のたたみ代寸法 L2: 反操作側のたたみ代寸法

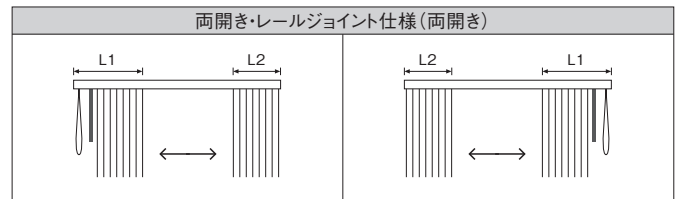


たたみ代計算式

操作タイプ	たたみ方向	操作側(L1)	反操作側(L2)
片開き		$(7.5 \times W / 90) + 70$	$(7.5 \times W / 90) + 55$
連窓片開き		$(7.5 \times W / 90) + 70$	—

たたみ代寸法目安

操作タイプ	製品幅	製品幅							
		1,200	1,600	2,000	2,400	2,800	3,200	3,600	4,000
片開き	L1	170	205	240	270	305	340	370	405
	L2	155	190	225	255	290	325	355	390
連窓片開き	L1	170	205	240	270	305	340	370	405
	L2	210	245	280	310	345	380	410	445



たたみ代計算式

操作タイプ	たたみ方向	操作側(L1)	反操作側(L2)
両開き		$(7.5 \times W / 180) + 70$	$(7.5 \times W / 180) + 55$
両開きジョイント		$(7.5 \times W / 180) + 70$	$(7.5 \times W / 180) + 70$

たたみ代寸法目安

操作タイプ	製品幅	製品幅											
		1,200	1,600	2,000	2,400	2,800	3,200	3,600	4,000	4,400	4,800	5,000	
両開き	L1	120	140	155	170	190	205	220	240	—	—	—	
	L2	105	125	140	155	175	190	205	225	—	—	—	
両開きジョイント	L1	—	—	155	170	190	205	220	240	255	270	280	
	L2	—	—	155	170	190	205	220	240	255	270	280	

操作方法

■ ルーバーの角度調節(回転)

操作ボタンを回転させて調節してください。

※ルーバーの角度が不揃いの場合、いったん全ルーバーを全閉状態にした後に再度操作ボタンを回転させると正常な位置に戻ります。

■ ルーバーの開閉(ドライブコード操作)

① 操作ボタンを回転させ、ルーバーをヘッドレールに対し直角に調節してください。

② ドライブコードを下方向へ引き、止めたい位置で手を離してください。

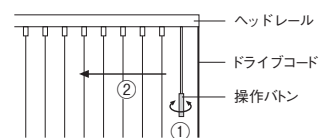
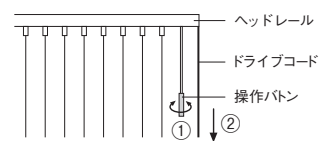
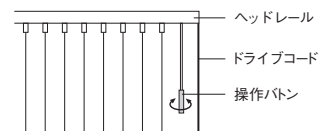
※ドライブコードはゆっくりと引てください。ドライブコードを強い力で引くと、ルーバーが勢よく動くため、ルーバーにバラつきが生じ、キレイにたたみ込めなくなります。また、操作ボタンがスライドする時には振れが発生し、窓ガラスや壁を傷つける場合がありますのでご注意ください。

■ ルーバーの開閉(ボタン操作) ※製品取付高さ3,010mm以上ではボタン操作によるルーバーの開閉ができません。

① 操作ボタンを回転させ、ルーバーをヘッドレールに対し直角に調節してください。

② 操作ボタンをスライドさせ、止めたい位置で手を離してください。

※操作ボタンはゆっくりとスライドさせてください。操作ボタンを強い力でスライドすると、ルーバーが勢よく動くため、ルーバーにバラつきが生じ、キレイにたたみ込めなくなります。※ルーバーがたたみ込まれている状態でのボタン操作は行わないでください。



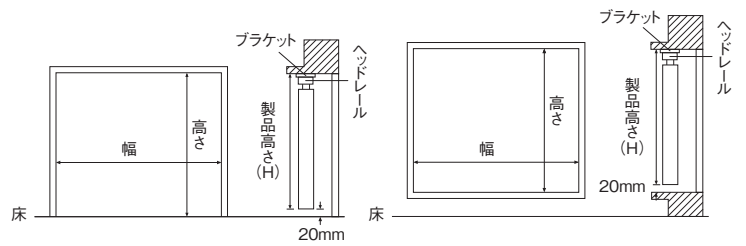
注意 故障の原因になりますので、ルーバーの開閉操作は必ずルーバーがヘッドレールに対して直角の状態で行なってください。

採寸方法

天井付け（窓枠の内側に取り付ける場合）

- 幅は窓枠の内側寸法から10mm程度差し引いてください。
- 高さは窓枠の内側寸法から20mm程度差し引いてください。
- カーテンボックスの内側に取り付ける場合、幅はボックスの内側寸法から10mm程度差し引いてください。高さはボックスの内側上部から床までの寸法より20mm程度差し引いてください。

※天井直付けの場合、製品高さはブラケット厚みの7mm分短くなります。

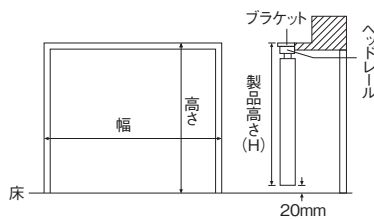


上記の場合、操作ボタン・コードの長さはP.162でご確認ください。

正面付け（窓枠の外側に取り付ける場合）

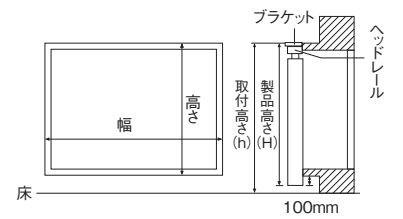
掃き出し窓

- 幅は窓枠の外側寸法を製品サイズとしてください。窓枠より大きく取り付ける場合は窓枠の外側寸法に、両サイド100mm以上長くしてください。
- 高さは製品取付位置から床までの寸法より20mm程度差し引いてください。



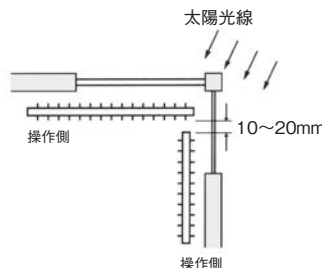
腰高窓

- 幅は窓枠の外側寸法を製品サイズとしてください。窓枠より大きく取り付ける場合は窓枠の外側寸法に、両サイド100mm以上長くしてください。
- 高さは製品取付位置から窓枠最下部までの寸法より100mm程度長くしてください。
- 取付高さをご指定ください。取付高さのご指定のない場合は操作ボタンおよびコードが短い場合がありますのでご注意ください。



コーナーに取り付ける場合

日差しが入る側の製品幅が長くなるようにしてください。



ご注文方法

- ① 商品名をご指定ください。
- ② 品番をご指定ください。
- ③ 製品サイズ（巾、高さ）を10mm単位でご指定ください。
※製品高さはブラケットの上面から下部までとなります。（正面付L金具の厚みは含みません。）
※天井直付の場合、製品高さはブラケットの厚み7mm分短くなります。
詳しくはP.161の「側面図」をご覧ください。
- ④ 取付高さをご指定ください。（※ブラケットの上面から床までの高さ）
※取付高さは操作側の高さをご指定ください。
※取付高さのご指定がない場合、製品高さによって操作ボタン・コードの長さが決まります。
詳しくはP.162の「操作ボタン・コードの長さ」をご覧ください。
- ⑤ 取付方法をご指定ください。
・天井付け（ブラケット付け） ・正面付け（ブラケット付け） ・天井直付（直付け）
- ⑥ ①レールタイプ、②開き方、③操作位置をご指定ください。

- ①例) パーチカルブラインド
- ②例) 61000V
- ③例) 幅4000mm×高さ2000mm
- ④例) 取付高さ2020mm
- ⑤例) 天井付け（ブラケット付け）
- ⑥例) レールジョイント仕様
両開き／右操作

①	標準タイプ			レールジョイント仕様
②	片開き	両開き	連窓片開き	両開き
③	右操作右寄せ	右操作	右操作右寄せ	右操作
	右操作左寄せ	左操作	左操作左寄せ	左操作
	左操作左寄せ			
	左操作右寄せ			

※レールジョイント仕様は、両開きのみとなります。

- ⑦ 部品色をご指定ください。（ホワイト、ブラウン）
ご指定がない場合はホワイトとなります。
- ⑧ 台数をご指定ください。

※「連窓片開き」の場合、操作位置は、「右操作右寄せ」と「左操作左寄せ」の両方をご指定ください。

- ⑦例) ホワイト
- ⑧例) 1台

カテゴリ	SALA 見本帳掲載頁	品番	価格 (円/m)	価格 (円/m)	巾 (cm)	ヨコ使い		組 成	防 炎 ラ ベル 表 示	取 扱 い 表 示	生 産 国	備 考		
						タテ	ヨコ						タテ	ヨコ
プレーン	3	LS-61001～61030	—	2,350	100	—	—	ポリエステル100%	(イ)	リ-30	日本製	ウオッシュャブル		
	9	LS-61031～61046	2,330	3,500	150	—	—	ポリエステル100%	(イ)	リ-30	日本製	ウオッシュャブル		
	15	LS-61047～61051	3,400	5,100	150	—	—	ポリエステル100%	(イ)	リ-30	日本製	ウオッシュャブル		
	17	LS-61052～61057	3,210	4,700	146	—	3.0	ポリエステル100%	—	リ-30	日本製	ウオッシュャブル		
	18	LS-61058～61065	2,530	3,800	150	—	—	ポリエステル100%	(イ)	リ-30	日本製	ウオッシュャブル		
	19	LS-61066～61076	1,830	2,750	150	—	—	ポリエステル100%	—	リ-30	日本製	ウオッシュャブル		
ベーシック ナチュラル	23	LS-61077・61078	3,460	10,400	300	●	—	ポリエステル100%	ポリエステル81% リネン19%	—	リ-30	トルコ製	ウオッシュャブル	
	25	LS-61079	3,560	5,350	150	60.5	75.0	綿70% ポリエステル30%	ポリエステル100%	—	リ-30	日本製	ウオッシュャブル・UV	
	27	LS-61080・61081	3,530	5,300	150	49.5	30.0	ポリエステル100%	—	(イ)	リ-30	日本製	ウオッシュャブル	
	29	LS-61082～61084	3,510	5,200	148	15.8	7.0	ポリエステル100%	—	(イ)	リ-30	日本製	ウオッシュャブル	
	30	LS-61085・61086	2,930	4,400	150	18.0	—	ポリエステル100%	—	—	リ-30	日本製	ウオッシュャブル	
	31	LS-61087・61088	2,000	3,000	150	—	—	ポリエステル100%	—	(イ)	リ-30	日本製	ウオッシュャブル	
	32	LS-61089・61090	3,300	3,600	109	28.0	9.9	ポリエステル100%	—	—	リ-30	日本製	ウオッシュャブル	
	33	LS-61091～61093	3,510	5,200	148	—	7.0	ポリエステル100%	—	(イ)	リ-30	日本製	ウオッシュャブル	
	34	LS-61094～61097	3,000	4,500	150	—	30.0	ポリエステル100%	—	(イ)	リ-30	日本製	遮光・ウオッシュャブル	
	35	LS-61098・61099	3,000	4,500	150	63.2	75.0	ポリエステル100%	—	(イ)	リ-30	日本製	遮光・ウオッシュャブル	
	36	LS-61100・61101	3,310	4,800	145	36.0	29.0	ポリエステル100%	—	—	リ-30	日本製	ウオッシュャブル	
	37	LS-61102・61103	—	3,100	100	10.3	—	ポリエステル100%	ポリエステル92% アクリル8%	—	リ-30	日本製	ウオッシュャブル	
マニッシュ ユナチュラル	43	LS-61109・61110	3,000	4,500	150	61.0	50.0	ポリエステル100%	—	(イ)	リ-30	日本製	ウオッシュャブル	
	45	LS-61111・61112	3,000	4,500	150	61.0	50.0	ポリエステル100%	—	(イ)	リ-30	日本製	ウオッシュャブル	
	46	LS-61113	2,400	3,600	150	60.6	50.0	ポリエステル100%	—	(イ)	リ-30	日本製	ウオッシュャブル	
	47	LS-61114・61115	3,200	4,800	150	75.0	75.0	ポリエステル100%	—	(イ)	リ-30	日本製	ウオッシュャブル	
	48	LS-61116	—	3,500	100	—	10.0	ポリエステル100%	—	—	リ-30	日本製	ウオッシュャブル	
	49	LS-61117・61118	3,260	4,900	150	15.7	12.5	ポリエステル100%	—	—	リ-30	日本製	ウオッシュャブル	
	50	LS-61119・61120	—	3,300	100	22.5	50.0	ポリエステル100%	—	—	リ-30	日本製	ウオッシュャブル	
	51	LS-61121～61123	2,930	4,400	150	—	8.3	ポリエステル100%	ポリエステル82% 綿18%	—	リ-30	日本製	ウオッシュャブル	
	52	LS-61124～61126	3,000	4,500	150	—	25.0	ポリエステル100%	—	(イ)	リ-30	日本製	ウオッシュャブル	
	53	LS-61127	4,530	13,600	300	●	19.3	33.3	ポリエステル100%	—	リ-30	トルコ製	ウオッシュャブル	
モダン	55	LS-61128～61133	2,730	4,100	150	—	—	ポリエステル100%	—	—	リ-30	日本製	遮光・ウオッシュャブル	
	59	LS-61134・61135	4,340	6,250	144	29.5	24.0	ポリエステル100%	ポリエステル94.6% レーヨン5.4%	—	リ-30	日本製	ウオッシュャブル	
	61	LS-61136・61137	3,000	4,500	150	61.0	50.0	ポリエステル100%	—	—	リ-30	日本製	遮光・ウオッシュャブル	
	62	LS-61138	2,600	3,900	150	61.0	50.0	ポリエステル100%	—	—	リ-30	日本製	ウオッシュャブル	
	63	LS-61139～61141	3,980	5,900	148	29.2	14.8	ポリエステル100%	—	(イ)	リ-30	日本製	ウオッシュャブル	
	64	LS-61142	4,130	12,000	290	●	290.0	10.5	ポリエステル100%	—	リ-30	トルコ製	ウオッシュャブル	
	65	LS-61143・61144	—	4,000	100	33.3	50.0	ポリエステル100%	—	—	リ-30	日本製	ウオッシュャブル	
	67	LS-61145～61147	4,650	6,700	144	37.2	48.0	ポリエステル100%	ポリエステル99.1% レーヨン0.9%	—	リ-30	日本製	遮光・ウオッシュャブル	
	69	LS-61148・61149	—	5,000	100	56.5	33.3	ポリエステル100%	—	—	リ-30	日本製	ウオッシュャブル	
	71	LS-61150・61151	—	4,000	100	31.0	33.5	ポリエステル100%	—	—	リ-30	日本製	遮光・ウオッシュャブル	
	72	LS-61152・61153	4,950	5,100	103	37.5	34.5	ポリエステル100%	—	—	リ-30	日本製	ウオッシュャブル	
	73	LS-61154・61155	—	5,000	100	50.5	33.3	ポリエステル100%	—	—	リ-30	日本製	ウオッシュャブル	
エレガンス	74	LS-61156・61157	3,640	5,400	148	39.5	49.5	ポリエステル100%	ポリエステル91% レーヨン9%	—	リ-30	日本製	ウオッシュャブル	
	77	LS-61158・61159	2,930	4,400	150	61.0	50.0	ポリエステル100%	—	—	リ-30	日本製	ウオッシュャブル	
	79	LS-61160	5,170	14,500	280	●	280.0	16.4	ポリエステル100%	—	リ-30	トルコ製	ウオッシュャブル	
	80	LS-61161・61162	4,740	6,600	139	26.0	23.2	ポリエステル100%	—	—	リ-30	日本製	ウオッシュャブル	

※ UV…UV カット効果70%以上

スタイル名

品番	形	状	態	記	安	定	スタイル名																																																			
							S01	11	12	13	14	15	16	17	18	19	20	25	26	27	28	29	30	32	40	43	50	51	56	57	60	63	64	65	67	68	69					91	92	93														
							ロールソフ	センタークロス 共生地フリル	クロスオーバー 共生地フリル	クロスオーバー 共生地フリル	セ		スカラップ				アーチ				マ	ポ	エン	ギャ	シ	レ	バルーン シェード	ウ	オ	ブ	シ	ピ	ダブルシェード				ス	ハ	タ	ベ	フ	フ																
							トル	共生地フリル	共生地フリル	共生地フリル	パ		M型	W型	マ	共	レ	マ	ク	ラ	メ	共	ラ	メ	ク	ラ	メ	共	共	共	共	共	共	共	共	共	共	共	共	共	共	共	共	共	共	共	共											
LS-61001~61030	■	■	■	■	■	●																					●	●	●	●	●	●	●	●	●	●	●	●																				
LS-61031~61046	■	■	■	■	■	●																			●	●	●	●	●	●	●	●	●	●	●	●	●	●	●	●	●																	
LS-61047~61051	■	■	■	■	■	●																																	●	●	●	●	●															
LS-61052~61057	■	■	■	■	■	●																																																				
LS-61058~61065	■	■	■	■	■	●																																																				
LS-61066~61076	■	■	■	■	■	●																				●	●	●	●	●	●	●	●	●	●	●	●	●	●	●	●	●	●	●														
LS-61077・61078																																																										
LS-61079																										●	●	●	●	●	●	●	●	●	●	●	●	●	●	●	●	●	●	●														
LS-61080・61081	■	■	■	■	■	●																																																				
LS-61082~61084	■	■	■	■	■	●																																																				
LS-61085・61086	■	■	■	■	■	●																																																				
LS-61087・61088	■	■	■	■	■	●																																																				
LS-61089・61090	■	■	■	■	■	●																																																				
LS-61091~61093	■	■	■	■	■	●																																																				
LS-61094~61097	■	■	■	■	■	●																																																				
LS-61098・61099	■	■	■	■	■	●																																																				
LS-61100・61101	■	■	■	■	■	●																																																				
LS-61102・61103	■	■	■	■	■	●																																																				
LS-61104・61105	■	■	■	■	■	●																																																				
LS-61106~61108	■	■	■	■	■	●																																																				
LS-61109・61110	■	■	■	■	■	●																																																				
LS-61111・61112	■	■	■	■	■	●																																																				
LS-61113	■	■	■	■	■	●																																																				
LS-61114・61115	■	■	■	■	■	●																																																				
LS-61116	■	■	■	■	■	●																																																				
LS-61117・61118	■	■	■	■	■	●																																																				
LS-61119・61120	■	■	■	■	■	●																																																				
LS-61121~61123	■	■	■	■	■	●																																																				
LS-61124~61126	■	■	■	■	■	●																																																				
LS-61127	■	■	■	■	■	●																																																				
LS-61128~61133	■	■	■	■	■	●																																																				
LS-61134・61135	■	■	■	■	■	●																																																				
LS-61136・61137	■	■	■	■	■	●																																																				
LS-61138	■	■	■	■	■	●																																																				
LS-61139~61141	■	■	■	■	■	●																																																				
LS-61142	■	■	■	■	■	●																																																				
LS-61143・61144	■	■	■	■	■	●																																																				
LS-61145~61147	■	■	■	■	■	●																																																				
LS-61148・61149	■	■	■	■	■	●																																																				
LS-61150・61151	■	■	■	■	■	●																																																				
LS-61152・61153	■	■	■	■	■	●																																																				
LS-61154・61155	■	■	■	■	■	●																																																				
LS-61156・61157	■	■	■	■	■	●																																																				
LS-61158・61159	■	■	■	■	■	●																																																				
LS-61160	■	■	■	■	■	●																																																				
LS-61161・61162	■	■	■	■	■	●																																																				

カテゴリー	SALA 見本帳掲載頁	品番	価格 (円/m)	巾 (cm)	ヨコ 使い	リピート (cm)		組成		防炎 ラベル 表示	取 扱 い 表 示	生 産 国	備 考
						タテ	ヨコ	タテ	ヨコ				
エレガンス	81	LS-61163・61164	—	5,100	100	41.0	50.0	ポリエステル100%		—	リ-30	日本製	ウォッシュابل
	83	LS-61165・61166	—	5,000	100	41.0	50.0	ポリエステル100%		—	リ-30	日本製	ウォッシュابل
	85	LS-61167	3,710	5,500	148	44.7	49.3	ポリエステル100%		—	リ-30	日本製	ウォッシュابل
	86	LS-61168・61169	3,460	5,200	150	27.5	25.0	ポリエステル100%		—	リ-30	日本製	ウォッシュابل
	87	LS-61170・61171	3,910	5,800	148	15.0	14.8	ポリエステル100%		(イ)	リ-30	日本製	ウォッシュابل
	88	LS-61172・61173	4,080	6,000	147	59.0	24.5	ポリエステル100%		—	リ-30	日本製	ウォッシュابل
	89	LS-61174	5,050	14,400	285	● 285.0	16.0	ポリエステル100%		—	リ-30	トルコ製	ウォッシュابل
	90	LS-61175・61176	—	6,000	100	47.0	33.3	ポリエステル100%		—	リ-30	日本製	ウォッシュابل
	91	LS-61177・61178	—	4,800	100	39.5	33.3	ポリエステル100%		—	リ-30	日本製	ウォッシュابل
	92	LS-61179・61180	—	5,500	100	36.5	33.3	ポリエステル99.7% レーヨン0.3%	ポリエステル100%	—	リ-30	日本製	ウォッシュابل
	93	LS-61181・61182	5,610	7,800	139	65.5	69.5	ポリエステル100%	ポリエステル87% レーヨン13%	—	リ-30	日本製	ウォッシュابل
	95	LS-61183・61184	—	4,000	100	39.5	33.0	ポリエステル100%		—	リ-30	日本製	ウォッシュابل
	96	LS-61185・61186	—	3,500	100	38.5	33.0	ポリエステル100%		—	リ-30	日本製	ウォッシュابل
	97	LS-61187・61188	3,260	4,900	150	4.2	25.0	ポリエステル100%		—	リ-30	日本製	ウォッシュابل
	98	LS-61189・61190	3,500	5,250	150	60.0	50.0	ポリエステル100%		(イ)	リ-30	日本製	ウォッシュابل
	99	LS-61191・61192	3,600	5,400	150	41.0	25.0	ポリエステル100%		(イ)	リ-30	日本製	エアリフレ・ウォッシュابل
	100	LS-61193～61196	3,430	3,500	102	11.6	14.5	ポリエステル100%		(イ)	リ-30	日本製	エアリフレ・ウォッシュابل
クラシック	103	LS-61197・61198	4,700	4,800	102	21.4	34.0	ポリエステル100%	ポリエステル92.6% レーヨン7.4%	—	リ-30	日本製	ウォッシュابل
	105	LS-61199・61200	—	5,100	100	59.5	50.0	ポリエステル100%		—	リ-30	日本製	ウォッシュابل
	107	LS-61201・61202	6,000	8,400	140	37.5	17.5	ポリエステル100%		—	リ-30	日本製	ウォッシュابل
	108	LS-61203・61204	—	4,800	100	18.5	33.3	ポリエステル100%		—	リ-30	日本製	ウォッシュابل
	109	LS-61205・61206	4,660	7,000	150	49.0	37.5	ポリエステル100%		(イ)	リ-30	日本製	ウォッシュابل
	110	LS-61207・61208	—	4,800	100	27.2	33.2	ポリエステル100%		(イ)	リ-30	日本製	ウォッシュابل
	111	LS-61209	—	4,900	100	49.5	16.0	ポリエステル100%		—	リ-30	日本製	ウォッシュابل
	112	LS-61210・61211	—	4,200	100	32.5	25.0	ポリエステル100%		—	リ-30	日本製	ウォッシュابل
	113	LS-61212・61213	3,860	5,800	150	30.0	25.0	ポリエステル100%		—	リ-30	日本製	ウォッシュابل
	114	LS-61214・61215	2,200	3,300	150	30.0	15.0	ポリエステル100%		—	リ-30	日本製	ウォッシュابل
	115	LS-61216・61217	4,500	6,750	150	31.0	25.0	ポリエステル100%		(イ)	リ-30	日本製	ウォッシュابل
116	LS-61218・61219	4,130	6,200	150	34.8	25.0	ポリエステル100%		(イ)	リ-30	日本製	ウォッシュابل	
和	119	LS-61220・61221	—	4,600	100	20.0	33.3	ポリエステル100%	ポリエステル98% レーヨン2%	—	リ-30	日本製	ウォッシュابل
	121	LS-61222・61223	—	5,100	100	41.5	33.3	ポリエステル100%		—	リ-30	日本製	ウォッシュابل
	123	LS-61224・61225	—	4,200	100	38.0	33.3	ポリエステル100%		—	リ-30	日本製	ウォッシュابل
	124	LS-61226・61227	—	4,800	100	39.0	33.3	ポリエステル100%	ポリエステル91% レーヨン9%	—	リ-30	日本製	ウォッシュابل
	125	LS-61228・61229	—	4,000	100	27.5	25.0	ポリエステル100%		—	リ-30	日本製	ウォッシュابل
	126	LS-61230・61231	—	4,100	100	32.0	25.0	ポリエステル100%		—	リ-30	日本製	ウォッシュابل
	127	LS-61232・61233	—	4,000	100	31.0	33.5	ポリエステル100%	ポリエステル98% その他2%	—	リ-30	日本製	ウォッシュابل
	128	LS-61234	—	3,900	100	40.0	33.0	ポリエステル100%	アクリル78% ポリエステル22%	—	リ-30	日本製	ウォッシュابل
	129	LS-61235	—	4,000	100	38.5	33.3	ポリエステル100%		—	リ-30	日本製	ウォッシュابل
	130	LS-61236・61237	3,660	5,500	150	24.0	15.0	ポリエステル100%		(イ)	リ-30	日本製	エアリフレ・ウォッシュابل
	131	LS-61238・61239	—	3,700	100	32.0	25.0	ポリエステル100%		—	リ-30	日本製	ウォッシュابل
	132	LS-61240・61241	—	3,400	100	24.5	14.5	ポリエステル100%		(イ)	リ-30	日本製	ウォッシュابل
	133	LS-61242・61243	3,400	5,100	150	37.0	25.0	ポリエステル100%		—	リ-30	日本製	ウォッシュابل
134	LS-61244・61245	—	3,400	100	39.0	32.7	ポリエステル100%		—	リ-30	日本製	ウォッシュابل	
135	LS-61246・61247	—	3,400	100	40.0	33.3	ポリエステル100%	ポリエステル95.7% レーヨン4.3%	—	リ-30	日本製	ウォッシュابل	
136	LS-61248・61249	—	2,800	100	17.0	14.2	ポリエステル100%		—	リ-30	日本製	ウォッシュابل	
遮光	139	LS-61250・61251	—	5,600	100	49.5	50.0	ポリエステル100%		—	リ-30	日本製	遮光・ウォッシュابل

カテゴリー	SALA 見本帳掲載頁	品番	価格 (円/m)	価格 (円/m)	巾 (cm)	ヨコ使い		リピート (cm)		組成	防炎ラベル表示	取扱い表示	生産国	備考
						タテ	ヨコ	タテ	ヨコ					
	141	LS-61252・61253	—	4,900	100	44.0	50.0	ポリエステル100%		ポリエステル94% レーヨン6%	—	リ-30	日本製	遮光・ウオッシュャブル
	142	LS-61254～61256	3,060	4,600	150	26.0	13.6	ポリエステル100%			(イ)	リ-30	日本製	遮光・ウオッシュャブル
	143	LS-61257・61258	—	5,400	100	45.0	50.0	ポリエステル100%			—	リ-30	日本製	遮光・ウオッシュャブル
	144	LS-61259・61260	3,000	4,500	150	61.0	75.0	ポリエステル100%			(イ)	リ-30	日本製	遮光・ウオッシュャブル
	146	LS-61261・61262	3,000	4,500	150	61.0	150.0	ポリエステル100%			(イ)	リ-30	日本製	遮光・ウオッシュャブル
	147	LS-61263・61264	4,000	6,000	150	40.0	30.0	ポリエステル100%			—	リ-30	日本製	遮光・ウオッシュャブル
	150	LS-61265～61270	2,530	3,800	150	1.2	—	ポリエステル100%			—	リ-30	日本製	遮光・ウオッシュャブル
	152	LS-61271・61272	—	4,900	100	37.5	33.3	ポリエステル100%			—	リ-30	日本製	遮光・ウオッシュャブル
	153	LS-61273・61274	—	5,000	100	41.0	25.0	ポリエステル100%			—	リ-30	日本製	遮光・ウオッシュャブル
	156	LS-61275・61276	3,000	4,500	150	30.0	150.0	ポリエステル100%			—	リ-30	日本製	遮光・ウオッシュャブル
	157	LS-61277～61279	4,250	6,300	148	33.2	14.8	ポリエステル100%			(イ)	リ-30	日本製	遮光・ウオッシュャブル
	158	LS-61280・61281	3,420	5,000	146	25.0	9.7	ポリエステル100%			—	リ-30	日本製	遮光・ウオッシュャブル
	159	LS-61282・61283	2,800	4,200	150	61.0	50.0	ポリエステル100%			(イ)	リ-30	日本製	遮光・ウオッシュャブル
	160	LS-61284～61286	4,100	6,150	150	46.5	30.0	ポリエステル100%			(イ)	リ-30	日本製	遮光・ウオッシュャブル
	161	LS-61287～61294	3,500	5,250	150	30.3	13.6	ポリエステル100%			(イ)	リ-30	日本製	遮光・ウオッシュャブル
	163	LS-61295～61297	3,460	5,200	150	—	25.0	ポリエステル100%			(イ)	リ-30	日本製	遮光・ウオッシュャブル
	164	LS-61298・61299	3,060	4,600	150	14.3	—	ポリエステル100%			(イ)	リ-30	日本製	遮光・ウオッシュャブル
	165	LS-61300～61303	3,460	5,200	150	9.5	3.5	ポリエステル100%			(イ)	リ-30	日本製	遮光・ウオッシュャブル
	166	LS-61304～61307	3,040	4,500	148	—	7.8	ポリエステル100%			(イ)	リ-30	日本製	遮光・ウオッシュャブル
	167	LS-61308～61310	2,200	3,300	150	—	—	ポリエステル100%			—	リ-30	日本製	遮光・ウオッシュャブル
	168	LS-61311～61313	2,200	3,300	150	2.0	10.0	ポリエステル100%			—	リ-30	韓国製	遮光・ウオッシュャブル
	169	LS-61314～61316	5,880	6,000	102	33.0	25.5	ポリエステル100%	ポリエステル98.5% ナイロン1.5%		—	リ-30	日本製	遮光・ウオッシュャブル
遮光	170	LS-61317・61318	4,930	7,400	150	36.5	25.0	ポリエステル100%			—	リ-30	日本製	遮光・ウオッシュャブル
	171	LS-61319・61320	—	5,200	100	38.0	32.8	ポリエステル100%			—	リ-30	日本製	遮光・ウオッシュャブル
	172	LS-61321・61322	4,570	6,400	140	18.7	14.0	ポリエステル100%			—	リ-30	日本製	遮光・ウオッシュャブル
	173	LS-61323～61325	3,310	4,900	148	18.0	14.8	ポリエステル100%			(イ)	リ-30	日本製	遮光・ウオッシュャブル
	175	LS-61326・61327	3,510	5,200	148	16.5	14.8	ポリエステル100%			—	リ-30	日本製	遮光・ウオッシュャブル
	176	LS-61328・61329	3,420	4,800	140	23.7	14.0	ポリエステル100%			(イ)	リ-30	日本製	遮光・ウオッシュャブル
	177	LS-61330・61331	2,860	4,300	150	25.0	13.6	ポリエステル100%			—	リ-30	日本製	遮光・ウオッシュャブル
	178	LS-61332・61333	2,930	4,400	150	24.5	10.0	ポリエステル100%			(イ)	リ-30	日本製	遮光・ウオッシュャブル
	179	LS-61334～61337	2,920	4,650	159	25.0	14.5	ポリエステル100%			(イ)	リ-30	日本製	遮光・エアリアル・ウオッシュャブル
	180	LS-61338・61339	—	3,200	100	60.0	50.0	ポリエステル100%			(イ)	リ-30	日本製	遮光・ウオッシュャブル
	181	LS-61340・61341	—	3,000	100	60.5	50.0	ポリエステル100%			—	リ-30	日本製	遮光・ウオッシュャブル
	182	LS-61342・61343	2,800	4,200	150	30.0	37.5	ポリエステル100%			(イ)	リ-30	日本製	遮光・ウオッシュャブル
	183	LS-61344～61346	2,400	3,600	150	30.0	25.0	ポリエステル100%			(イ)	リ-30	日本製	遮光・ウオッシュャブル
	184	LS-61347・61348	2,400	3,600	150	60.5	75.0	ポリエステル100%			—	リ-30	日本製	遮光・ウオッシュャブル
185	LS-61349・61350	2,800	4,200	150	60.5	50.0	ポリエステル100%			—	リ-30	日本製	遮光・ウオッシュャブル	
186	LS-61351～61354	2,660	4,000	150	5.2	—	ポリエステル100%			(イ)	リ-30	日本製	遮光・ウオッシュャブル	
187	LS-61355・61356	2,260	3,400	150	37.5	25.0	ポリエステル100%			(イ)	リ-30	日本製	遮光・ウオッシュャブル	
188	LS-61357・61358	2,400	3,600	150	60.0	50.0	ポリエステル100%			—	リ-30	日本製	遮光・ウオッシュャブル・蓄光	
189	LS-61359～61362	3,600	5,400	150	—	—	ポリエステル100%			(イ)	リ-30	日本製	遮光・エアリアル・ウオッシュャブル	
190	LS-61363・61364	3,400	5,100	150	—	—	ポリエステル100%			(イ)	リ-30	日本製	遮光・ウオッシュャブル・遮熱	
191	LS-61365・61366	2,900	4,350	150	27.1	18.5	ポリエステル100%			—	リ-30	日本製	遮光・ウオッシュャブル	
192	LS-61367～61369	3,100	4,650	150	1.3	15.0	ポリエステル100%			(イ)	リ-30	日本製	遮光・ウオッシュャブル	
193	LS-61370～61372	3,000	4,500	150	—	2.5	ポリエステル100%			(イ)	リ-30	日本製	遮光・ウオッシュャブル	
194	LS-61373・61374	2,430	3,650	150	—	—	ポリエステル100%			—	リ-30	日本製	遮光・ウオッシュャブル	

カテゴリ	SALA 見本帳掲載頁	品番	価格 (円/m)	価格 (円/m)	巾 (cm)	ヨコ使い		リピート (cm)		組成	防炎 ラベル表示	取扱い表示	生産国	備考
						タテ	ヨコ	タテ	ヨコ					
遮光	195	LS-61375～61383	2,530	3,800	150	-	-	ポリエステル100%		(イ)	リ-30	日本製	遮光・ウオッシュャブル	
	197	LS-61384・61385	3,000	4,500	150	2.9	1.6	ポリエステル100%		-	リ-30	日本製	遮光・ウオッシュャブル	
	198	LS-61386～61391	2,200	3,300	150	-	-	ポリエステル100%		(イ)	リ-30	日本製	遮光・ウオッシュャブル	
	199	LS-61392～61407	-	1,590	100	-	-	ポリエステル100%		(イ)	リ-30	日本製	遮光・ウオッシュャブル	
ワンプライス	203	LS-AP401～AP403	2,200	3,300	150	-	18.7	ポリエステル100%		-	リ-30	日本製	遮光・ウオッシュャブル	
	204	LS-AP404～AP406	2,200	3,300	150	16.0	4.9	ポリエステル100%		-	リ-30	日本製	遮光・ウオッシュャブル	
	205	LS-AP407・AP408	2,200	3,300	150	20.0	5.0	ポリエステル100%		-	リ-30	日本製	遮光・ウオッシュャブル	
	206	LS-AP409～AP411	2,200	3,300	150	12.7	-	ポリエステル100%		-	リ-30	日本製	遮光・ウオッシュャブル	
	207	LS-AP412・AP413	2,200	3,300	150	20.0	5.0	ポリエステル100%		-	リ-30	日本製	遮光・ウオッシュャブル	
	208	LS-AP414・AP415	2,200	3,300	150	61.0	50.0	ポリエステル100%		-	リ-30	日本製	遮光・ウオッシュャブル	
	209	LS-AP416・AP417	2,200	3,300	150	-	0.4	ポリエステル100%		-	リ-30	日本製	遮光・ウオッシュャブル	
	210	LS-AP418・AP419	2,200	3,300	150	30.0	75.0	ポリエステル100%		-	リ-30	日本製	遮光・ウオッシュャブル	
	211	LS-AP420～AP422	2,200	3,300	150	11.6	5.0	ポリエステル100%		-	リ-30	日本製	遮光・ウオッシュャブル	
	212	LS-AP423・AP424	2,200	3,300	150	60.2	50.0	ポリエステル100%		-	リ-30	日本製	遮光・ウオッシュャブル	
	213	LS-AP425・AP426	2,200	3,300	150	30.5	25.0	ポリエステル100%		-	リ-30	日本製	遮光・ウオッシュャブル	
	214	LS-AP427・AP428	2,200	3,300	150	30.5	25.0	ポリエステル100%		-	リ-30	日本製	遮光・ウオッシュャブル	
	215	LS-AP429・AP430	2,200	3,300	150	20.8	15.0	ポリエステル100%		-	リ-30	日本製	遮光・ウオッシュャブル	
	216	LS-AP431～AP433	2,200	3,300	150	1.4	1.3	ポリエステル100%		-	リ-30	日本製	ウオッシュャブル	
	217	LS-AP434・AP435	2,200	3,300	150	-	30.0	ポリエステル100%		-	リ-30	日本製	ウオッシュャブル	
	218	LS-AP436・AP437	2,200	3,300	150	31.0	25.0	ポリエステル100%		-	リ-30	日本製	ウオッシュャブル	
	219	LS-AP438・AP439	2,200	3,300	150	37.0	50.0	ポリエステル100%	アクリル100%	-	リ-30	日本製	ウオッシュャブル	
	220	LS-AP440・AP441	2,200	3,300	150	32.0	30.3	ポリエステル100%		-	リ-30	日本製	ウオッシュャブル	
	221	LS-AP442・AP443	2,200	3,300	150	-	6.5	ポリエステル100%		-	リ-30	日本製	ウオッシュャブル	
	222	LS-AP444・AP445	2,200	3,300	150	21.5	25.0	ポリエステル100%		-	リ-30	日本製	ウオッシュャブル	
	223	LS-AP446・AP447	2,200	3,300	150	-	10.0	ポリエステル100%		-	リ-30	日本製	ウオッシュャブル	
224	LS-AP448・AP449	2,200	3,300	150	-	12.5	ポリエステル100%		-	リ-30	日本製	ウオッシュャブル		
225	LS-AP450～AP452	2,200	3,300	150	-	25.0	ポリエステル100%		-	リ-30	日本製	ウオッシュャブル		
226	LS-AP453・AP454	2,200	3,300	150	-	-	ポリエステル100%		-	リ-30	日本製	ウオッシュャブル		
227	LS-AP455～AP457	2,200	3,300	150	20.2	7.0	ポリエステル100%		-	リ-30	日本製	ウオッシュャブル		
228	LS-AP458・AP459	2,200	3,300	150	30.0	25.0	ポリエステル100%		-	リ-30	日本製	ウオッシュャブル		
229	LS-AP460～AP465	2,200	3,300	150	-	-	ポリエステル100%		-	リ-30	日本製	ウオッシュャブル		
レース	235	LS-61408	4,310	12,500	290	●	290.0	16.0	ポリエステル100%		-	リ-30	トルコ製	ウオッシュャブル
	236	LS-61409	3,790	11,000	290	●	290.0	15.7	ポリエステル100%		-	リ-30	トルコ製	ウオッシュャブル・UV
	237	LS-61410	4,370	12,700	290	●	290.0	5.4	ポリエステル100%		-	リ-30	トルコ製	ウオッシュャブル
	238	LS-61411	4,280	12,000	280	●	280.0	8.0	ポリエステル100%		-	リ-30	トルコ製	ウオッシュャブル
	239	LS-61412	4,640	13,000	280	●	280.0	7.7	ポリエステル100%		-	リ-30	トルコ製	ウオッシュャブル
	240	LS-61413	3,570	10,000	280	●	280.0	21.5	ポリエステル100%		-	エ-17	トルコ製	
	241	LS-61414	3,920	11,000	280	●	280.0	10.5	ポリエステル100%		-	エ-17	トルコ製	
	242	LS-61415	3,250	9,100	280	●	280.0	21.0	ポリエステル100%		-	リ-30	トルコ製	ウオッシュャブル
	243	LS-61416	3,500	9,800	280	●	280.0	24.5	ポリエステル100%		-	エ-17	トルコ製	
	244	LS-61417	5,190	14,800	285	●	285.0	16.0	ポリエステル100%		-	リ-30	トルコ製	ウオッシュャブル
	245	LS-61418	2,600	3,900	150	●	30.0	37.0	ポリエステル83% レーヨン17% (刺繍糸レーヨン100%)		-	リ-30	中国製	ウオッシュャブル
	246	LS-61419・61420	3,920	11,000	280	●	2.5	10.5	ポリエステル100%		-	リ-30	トルコ製	ウオッシュャブル
	248	LS-61421	3,850	10,800	280	●	280.0	21.5	ポリエステル100%		-	エ-17	トルコ製	
	249	LS-61422・61423	4,820	14,000	290	●	290.0	25.0	ポリエステル100%		-	リ-30	トルコ製	ウオッシュャブル
	250	LS-61424	4,000	12,000	300	●	20.0	40.0	ポリエステル100%		-	リ-30	トルコ製	ウオッシュャブル

※ UV…UV カット効果70%以上

カテゴリー	SALA 見本帳掲載頁	品番	価格 (円/m ²)	価格 (円/m)	巾 (cm)	ヨコ使い		組 成	防 炎 ラ ベル 表 示	取 扱 い 表 示	生 産 国	備 考			
						リ ピ ー ト (cm)	タテ						ヨコ	タテ	ヨコ
レース	253	LS-61425・61426	3,050	9,000	295	●	-	-	ポリエステル91% リネン9%	-	リ-30	トルコ製	ウォッシュャブル		
	256	LS-61427	3,200	6,400	200		59.5	50.0	ポリエステル100%	(イ)	リ-30	日本製	ウォッシュャブル		
	257	LS-61428・61429	1,630	4,900	300	●	-	6.1	ポリエステル100%	(イ)	リ-30	日本製	防汚・ウォッシュャブル		
	258	LS-61430・61431	1,650	4,950	300	●	-	-	ポリエステル100%	(イ)	リ-30	日本製	防汚・ウォッシュャブル		
	259	LS-61432・61433	1,660	5,000	300	●	-	-	ポリエステル100%	(イ)	リ-30	日本製	防汚・ウォッシュャブル		
	260	LS-61434	1,660	5,000	300	●	-	13.3	ポリエステル100%	-	リ-30	日本製	ウォッシュャブル		
	260	LS-61435	1,630	4,900	300	●	-	6.0	ポリエステル100%	(イ)	リ-30	日本製	防汚・ウォッシュャブル		
	261	LS-61436	1,900	5,700	300	●	-	20.0	ポリエステル100%	-	リ-30	日本製	ウォッシュャブル		
	261	LS-61437	1,730	5,200	300	●	-	9.4	ポリエステル100%	(イ)	リ-30	日本製	防汚・ウォッシュャブル		
	262	LS-61438～61441	1,500	3,000	200		-	-	ポリエステル100%	(イ)	リ-30	日本製	防汚・ウォッシュャブル		
	264	LS-61442・61443	700	1,050	150		-	-	ポリエステル100%	-	リ-30	日本製	防汚・ウォッシュャブル		
	264	LS-61444・61445	750	1,500	200		-	-	ポリエステル100%	-	リ-30	日本製	防汚・ウォッシュャブル		
	264	LS-61446・61447	750	2,250	300	●	-	-	ポリエステル100%	-	リ-30	日本製	防汚・ウォッシュャブル		
	267	LS-61448・61449	1,700	2,550	150		-	-	ポリエステル100%	(イ)	リ-30	日本製	ウォッシュャブル・UV・遮熱・涼しや [®]		
	268	LS-61450	1,730	5,200	300	●	-	13.7	ポリエステル100%	(イ)	リ-30	日本製	ウォッシュャブル・UV・遮熱・涼しや [®]		
	269	LS-61451	2,330	3,500	150		61.6	50.0	ポリエステル100%	(イ)	リ-30	日本製	ウォッシュャブル・遮熱・涼しや [®]		
	270	LS-61452	2,660	4,000	150		60.0	50.0	ポリエステル100%	(イ)	リ-30	日本製	ウォッシュャブル・UV・ミラー・遮熱・涼しや [®]		
	271	LS-61453	1,400	2,100	150		4.5	4.1	ポリエステル100%	(イ)	リ-30	日本製	ウォッシュャブル・ミラー・遮熱・涼しや [®]		
	272	LS-61454	-	1,800	100		-	10.0	ポリエステル100%	(イ)	リ-30	日本製	ウォッシュャブル・UV・ミラー・遮熱・涼しや [®]		
	273	LS-61455	1,530	2,300	150		8.7	8.3	ポリエステル100%	-	リ-30	日本製	防汚・ウォッシュャブル・UV・ミラー・遮熱・涼しや [®]		
	274	LS-61456	-	1,600	100		6.8	5.0	ポリエステル100%	(イ)	リ-30	日本製	防汚・ウォッシュャブル・UV・ミラー・遮熱・涼しや [®]		
	275	LS-61457～61459	1,600	2,400	150		-	2.4	ポリエステル100%	(イ)	リ-30	日本製	防汚・ウォッシュャブル・UV・ミラー・遮熱・涼しや [®]		
	276	LS-61460	-	1,400	100		-	-	ポリエステル100%	(イ)	リ-30	日本製	防汚・ウォッシュャブル・UV・ミラー・遮熱・涼しや [®] ・ノネナール		
	276	LS-61461	-	1,500	100		-	10.0	ポリエステル100%	(イ)	リ-30	日本製	防汚・ウォッシュャブル・UV・ミラー・遮熱・涼しや [®]		
	277	LS-61462	1,060	1,600	150		29.0	25.0	ポリエステル100%	(イ)	リ-30	日本製	ウォッシュャブル・UV・ミラー・遮熱・涼しや [®]		
	277	LS-61463	-	1,500	100		-	8.4	ポリエステル100%	(イ)	リ-30	日本製	防汚・ウォッシュャブル・UV・ミラー・遮熱・涼しや [®]		
	278	LS-61464	-	1,400	100		-	1.6	ポリエステル100%	(イ)	リ-30	日本製	防汚・ウォッシュャブル・UV・ミラー・遮熱・涼しや [®]		
	279	LS-61465	-	1,300	100		-	3.2	ポリエステル100%	(イ)	リ-30	日本製	防汚・ウォッシュャブル・UV・ミラー・遮熱・涼しや [®]		
	280	LS-61466	-	1,200	100		-	8.3	ポリエステル100%	(イ)	リ-30	日本製	防汚・ウォッシュャブル・UV・ミラー・遮熱・涼しや [®]		
	280	LS-61467	-	1,150	100		-	-	ポリエステル100%	(イ)	リ-30	日本製	防汚・ウォッシュャブル・UV・ミラー・遮熱・涼しや [®]		
	281	LS-61468	-	1,250	100		-	0.8	ポリエステル100%	(イ)	リ-30	日本製	防汚・ウォッシュャブル・UV・ミラー・遮熱・涼しや [®]		
	282	LS-61469	-	1,350	100		1.5	-	ポリエステル100%	(イ)	リ-30	日本製	防汚・ウォッシュャブル・UV・ミラー・遮熱・涼しや [®]		
	282	LS-61470	-	1,100	100		10.0	5.2	ポリエステル100%	-	リ-30	日本製	防汚・ウォッシュャブル・UV・ミラー・遮熱・涼しや [®]		
	283	LS-61471	-	1,350	100		23.3	24.5	ポリエステル100%	(イ)	リ-30	日本製	エアフレ・防汚・ウォッシュャブル・ミラー		
	283	LS-61472	-	1,500	100		-	-	ポリエステル100%	(イ)	リ-30	日本製	エアフレ・防汚・ウォッシュャブル・ミラー		
	284	LS-61473	-	1,050	100		-	-	ポリエステル100%	(イ)	リ-30	日本製	防汚・ウォッシュャブル・UV・ミラー		
	284	LS-61474	-	1,250	100		-	1.1	ポリエステル100%	(イ)	リ-30	日本製	防汚・ウォッシュャブル・ミラー		
	285	LS-61475	-	1,300	100		21.0	16.6	ポリエステル100%	(イ)	リ-30	日本製	防汚・ウォッシュャブル・花粉キャッチ・UV・ミラー		
	285	LS-61476	-	1,100	100		9.8	12.5	ポリエステル100%	(イ)	リ-30	日本製	防汚・ウォッシュャブル・ミラー		
	286	LS-61477	-	1,300	100		-	10.0	ポリエステル100% アクリル60% ナイロン40%	-	リ-30	日本製	防汚・ウォッシュャブル・ミラー		
	286	LS-61478	-	1,300	100		-	-	ポリエステル100%	(イ)	リ-30	日本製	防汚・ウォッシュャブル・UV・ミラー		
	287	LS-61479	-	1,250	100		-	6.7	ポリエステル100%	(イ)	リ-30	日本製	防汚・ウォッシュャブル・ミラー		
287	LS-61480	-	1,150	100		-	-	ポリエステル100%	(イ)	リ-30	日本製	防汚・ウォッシュャブル・UV・ミラー			
288	LS-61481	-	1,150	100		29.5	20.0	ポリエステル100%	-	リ-30	日本製	防汚・ウォッシュャブル・ミラー			
288	LS-61482	-	1,100	100		30.5	33.3	ポリエステル100%	-	リ-30	日本製	防汚・ウォッシュャブル・ミラー			
289	LS-61483	-	980	100		-	-	ポリエステル100%	-	リ-30	日本製	防汚・ウォッシュャブル・UV・ミラー			

※ UV…UV カット効果70%以上

カテゴリー	SALA 見本帳掲載頁	品番	価格 (円/m ²)	価格 (円/m)	巾 (cm)	ヨコ使い		組成	防炎ラベル表示	取扱い表示	生産国	備考		
						リ ピ ー ト (cm)	タテ						タテ	ヨコ
レース	289	LS-61484	—	980	100	—	—	ポリエステル100%	(イ)	リ-30	日本製	防汚・ウオッシュャブル・ミラー		
	290	LS-61485	—	950	100	—	—	ポリエステル100%	(イ)	リ-30	日本製	防汚・ウオッシュャブル・ミラー		
	290	LS-61486	—	1,100	100	—	0.9	ポリエステル100%	(イ)	リ-30	日本製	防汚・ウオッシュャブル・ミラー		
	291	LS-61487	—	1,000	100	4.4	4.5	ポリエステル100%	(イ)	リ-30	日本製	防汚・ウオッシュャブル・ミラー		
	291	LS-61488	—	1,100	100	—	—	ポリエステル100%	(イ)	リ-30	日本製	防汚・ウオッシュャブル・UV・ミラー		
	292	LS-61489～61492	—	1,000	100	—	—	ポリエステル100%	(イ)	リ-30	日本製	グリーン購入・防汚・ウオッシュャブル・UV・ミラー		
	293	LS-61493	—	830	100	—	—	ポリエステル100%	—	リ-30	日本製	防汚・ウオッシュャブル・ミラー		
	293	LS-61494	—	780	100	—	—	ポリエステル100%	—	リ-30	日本製	防汚・ウオッシュャブル・UV・ミラー		
	294	LS-61495	700	1,050	150	—	—	ポリエステル100%	—	リ-30	日本製	防汚・ウオッシュャブル・ミラー		
	294	LS-61496	700	1,050	150	—	4.1	ポリエステル100%	—	リ-30	日本製	防汚・ウオッシュャブル・ミラー・遮熱		
	295	LS-61497	—	1,600	100	46.0	25.0	ポリエステル100%	(イ)	リ-30	日本製	防汚・ウオッシュャブル・採光拡散・UV・ウェーブロン®		
	295	LS-61498	—	1,350	100	—	3.6	ポリエステル100%	(イ)	リ-30	日本製	防汚・ウオッシュャブル・採光拡散・ウェーブロン®		
	296	LS-61499	—	1,650	100	—	2.4	ポリエステル100%	(イ)	リ-30	日本製	ウオッシュャブル・UV・ウェーブロン®		
	296	LS-61500	—	1,200	100	—	—	ポリエステル100%	—	リ-30	日本製	防汚・ウオッシュャブル・花粉キャッチ・採光拡散・UV・ウェーブロン®		
	297	LS-61501	2,460	3,700	150	36.5	25.0	ポリエステル100%	—	リ-30	日本製	ウオッシュャブル・UV・ウェーブロン®		
	298	LS-61502	2,000	6,000	300	●	18.5	ポリエステル100%	(イ)	リ-30	日本製	防汚・ウオッシュャブル・UV・ウェーブロン®		
	298	LS-61503	1,830	2,750	150	1.6	9.8	ポリエステル100%	—	リ-30	日本製	ウオッシュャブル・UV・ウェーブロン®		
	299	LS-61504	—	2,800	100	—	8.3	ポリエステル100%	(イ)	リ-30	日本製	ウオッシュャブル		
	300	LS-61505	—	3,200	100	1.5	1.5	ポリエステル100%	—	リ-30	日本製	ウオッシュャブル		
	301	LS-61506	—	1,100	100	6.5	12.4	ポリエステル100%	(イ)	リ-30	日本製	ウオッシュャブル		
	301	LS-61507	1,450	1,600	110	21.5	18.4	ポリエステル100%	(イ)	リ-30	日本製	防汚・ウオッシュャブル		
	302	LS-61508	—	1,350	100	—	2.4	ポリエステル100%	(イ)	リ-30	日本製	防汚・ウオッシュャブル・花粉キャッチ		
	302	LS-61509	—	1,050	100	1.5	1.0	ポリエステル100%	(イ)	リ-30	日本製	防汚・ウオッシュャブル・超耐光		
	303	LS-61510	—	900	100	—	—	ポリエステル100%	—	リ-30	日本製	防汚・ウオッシュャブル		
	303	LS-61511	—	800	100	19.0	16.6	ポリエステル100%	—	リ-30	日本製	防汚・ウオッシュャブル		
	304	LS-61512	—	700	100	—	—	ポリエステル100%	—	エ-2	日本製			
	304	LS-61513	700	1,050	150	—	—	ポリエステル100%	—	リ-30	日本製	防汚・ウオッシュャブル		
	レース	305	LS-61514～61521	—	1,300	100	—	—	ポリエステル100%	(イ)	リ-30	日本製	遮光・ウオッシュャブル	

※グリーン購入…グリーン購入法適合品
 ※ UV…UV カット効果70%以上

アクセサリー (スタイル&ガイドブック収録)

頁	品番	品名	価格/単位	規格	組成
16	29063	レースフレンジ	1,600/m 通常掛率品	巾8cm×54.8m乱	ポリエステル100%
16	29064	レースフレンジ	1,600/m 通常掛率品	巾8cm×54.8m乱	ポリエステル100%
16	29071	レースフレンジ	1,450/m 通常掛率品	巾5cm×54.8m乱	ポリエステル100%
16	29072	レースフレンジ	1,450/m 通常掛率品	巾5cm×54.8m乱	ポリエステル100%
16	29081	レースフレンジ	1,000/m 通常掛率品	巾5cm×54m乱	ポリエステル100%
16	29082	レースフレンジ	1,000/m 通常掛率品	巾5cm×54m乱	ポリエステル100%
16	29083	レースフレンジ	1,000/m 通常掛率品	巾5cm×54m乱	ポリエステル100%
16	29084	レースフレンジ	1,000/m 通常掛率品	巾5cm×54m乱	ポリエステル100%
16	29121	マクラメ	4,800/m 通常掛率品	巾18cm×54.8m乱	ポリエステル100%
16	29122	マクラメ	4,500/m 通常掛率品	巾18cm×54.8m乱	ポリエステル100%
16	29123	マクラメ	6,500/m 通常掛率品	巾29cm×54.8m乱	ポリエステル100%
16	29124	マクラメ	6,500/m 通常掛率品	巾29cm×54.8m乱	ポリエステル100%
16	29127	マクラメ	3,000/m 通常掛率品	巾19cm×54m乱	ポリエステル100%
16	29128	マクラメ	3,000/m 通常掛率品	巾19cm×54m乱	ポリエステル100%
16	29129	マクラメ	5,800/m 通常掛率品	巾31cm×54m乱	ポリエステル100%
16	29130	マクラメ	5,800/m 通常掛率品	巾31cm×54m乱	ポリエステル100%
16	29115	ギャザーテープ	22,000/反 通常掛率品	巾75mm×50m乱	ポリエステル100%
16	29116	ギャザーテープ	22,000/反 通常掛率品	巾75mm×50m乱	ポリエステル100%
16	29117	ギャザーテープ	20,000/反 通常掛率品	巾50mm×50m乱	ポリエステル100%
7	61601T	タッセル (トルコ製)	4,000/本		綿43.0%・アクリル37.0%・ポリエステル13.0%・木部7.0%
7	61602T	タッセル (タイ製)	3,700/本		ポリエステル100%
7	61603T	タッセル (タイ製)	3,700/本		ポリエステル100%
7	61604T	タッセル (タイ製)	3,700/本		ポリエステル100%
7	61605T	タッセル (タイ製)	3,700/本		ポリエステル100%
7	61606T	タッセル (タイ製)	3,700/本		ポリエステル100%
8	61607T	タッセル (タイ製)	3,500/本		綿48.0%・ポリエステル29.1%・木部22.9%
8	61608T	タッセル (タイ製)	3,500/本		綿48.0%・ポリエステル29.1%・木部22.9%
8	61609T	タッセル (タイ製)	3,500/本		綿48.0%・ポリエステル29.1%・木部22.9%
8	61610T	タッセル (タイ製)	1,300/本		ポリエステル60.9%・綿39.1%
8	61611T	タッセル (タイ製)	1,300/本		ポリエステル60.9%・綿39.1%
9	61612T	タッセル (タイ製)	6,200/本		ポリエステル70.0%・ウッド23.0%・アクリル6.0%・ワイヤー1.0%
9	61613T	タッセル (タイ製)	6,200/本		ポリエステル70.0%・ウッド23.0%・アクリル6.0%・ワイヤー1.0%
9	61614T	タッセル (タイ製)	6,200/本		ポリエステル70.0%・ウッド23.0%・アクリル6.0%・ワイヤー1.0%
9	61615T	タッセル (タイ製)	3,800/本		アクリル61.5%・ポリ塩化ビニル20.2%・ポリエステル18.0%・綿0.3%
10	61616T	タッセル (タイ製)	3,000/本		ポリエステル37.0%・T/C23.0%・金属25.0%・ポリ塩化ビニル13.0%・ワイヤー1.0%・その他1.0%
10	61617T	タッセル (タイ製)	3,000/本		ポリエステル37.0%・T/C23.0%・金属25.0%・ポリ塩化ビニル13.0%・ワイヤー1.0%・その他1.0%
10	61618T	タッセル (タイ製)	4,500/本		ポリエステル35.0%・ウッド7.0%・アクリル58.0%
10	61619T	タッセル (タイ製)	4,500/本		ポリエステル35.0%・ウッド7.0%・アクリル58.0%
11	61620T	タッセル (タイ製)	5,500/本		ポリエステル56.5%・綿27.3%・木部15.1%・金属1.1%
11	61621T	タッセル (タイ製)	5,500/本		ポリエステル56.5%・綿27.3%・木部15.1%・金属1.1%
11	61622T	タッセル (タイ製)	5,500/本		ポリエステル56.5%・綿27.3%・木部15.1%・金属1.1%
11	61623T	タッセル (タイ製)	5,500/本		ポリエステル56.5%・綿27.3%・木部15.1%・金属1.1%
11	61624T	タッセル (タイ製)	5,500/本		ポリエステル56.5%・綿27.3%・木部15.1%・金属1.1%
11	61625F	フレンジ (タイ製)	2,800/m	巾50mm×25m乱巻(切売可)	ポリエステル97.6%・その他2.4%
11	61626F	フレンジ (タイ製)	2,800/m	巾50mm×25m乱巻(切売可)	ポリエステル97.6%・その他2.4%
11	61627F	フレンジ (タイ製)	2,800/m	巾50mm×25m乱巻(切売可)	ポリエステル97.6%・その他2.4%
11	61628F	フレンジ (タイ製)	2,800/m	巾50mm×25m乱巻(切売可)	ポリエステル97.6%・その他2.4%
11	61629F	フレンジ (タイ製)	2,800/m	巾50mm×25m乱巻(切売可)	ポリエステル97.6%・その他2.4%
11	61630T	タッセル (タイ製)	4,000/本		ポリエステル47.2%・綿29.1%・木部13.5%・その他8%・金属2.2%
11	61631T	タッセル (タイ製)	4,000/本		ポリエステル47.2%・綿29.1%・木部13.5%・その他8%・金属2.2%
11	61632F	トリム (タイ製)	1,400/m	巾30mm×25m乱巻(切売可)	ポリエステル89.8%・その他10.2%
11	61633F	トリム (タイ製)	1,400/m	巾30mm×25m乱巻(切売可)	ポリエステル89.8%・その他10.2%
12	61634T	タッセル (タイ製)	1,600/本		綿74.7%・ポリエステル25.3%
12	61635T	タッセル (タイ製)	1,600/本		綿74.7%・ポリエステル25.3%
12	61636T	タッセル (タイ製)	1,600/本		綿74.7%・ポリエステル25.3%
12	61637T	タッセル (タイ製)	1,600/本		綿74.7%・ポリエステル25.3%
12	61638T	タッセル (タイ製)	1,600/本		綿74.7%・ポリエステル25.3%
12	61639T	タッセル (タイ製)	1,600/本		綿74.7%・ポリエステル25.3%
12	61640B	ブレード (タイ製)	1,200/m	巾20mm×25m乱巻(切売可)	ポリエステル100%
12	61641B	ブレード (タイ製)	1,200/m	巾20mm×25m乱巻(切売可)	ポリエステル91.8%・その他8.2%
12	61642B	ブレード (タイ製)	1,200/m	巾20mm×25m乱巻(切売可)	ポリエステル91.8%・その他8.2%
12	61643B	ブレード (タイ製)	1,200/m	巾20mm×25m乱巻(切売可)	ポリエステル91.8%・その他8.2%
12	61644B	ブレード (タイ製)	1,200/m	巾20mm×25m乱巻(切売可)	ポリエステル91.8%・その他8.2%
13	61645T	タッセル (タイ製)	4,000/本		ポリエステル57.7%・綿22.1%・その他18.2%・金属2.0%
13	61646T	タッセル (タイ製)	1,800/本		ポリ塩化ビニル63.3%・アクリル27.6%・ポリエステル6.6%・綿2.5%

旧 SALA	新 SALA	LIETA vol.2	2016 FD	コントラクト vol.11	Promo
60001	廃番				
60002	廃番				
60003	廃番				
60004	廃番				
60005	廃番				
60006	廃番				
60007	廃番				
60008	廃番				
60009	61419				
60010	61420				
60011	廃番				
60012	廃番				
60013	61418				
60014	廃番				
60015	廃番				
60016	廃番				
60017	廃番				
60018	廃番				
60019	廃番				
60020	61114				
60021	61115				
60022	廃番				
60023	廃番				
60024	廃番				
60025	廃番				
60026	61116				
60027	61128				
60028	61129				
60029	61131				
60030	61132				
60031	廃番				
60032	廃番				
60033	廃番				
60034	廃番				
60035	廃番				
60036	廃番				
60037	廃番				
60038	61104				
60039	61105				
60040	61119				
60041	61120				
60042	廃番				
60043	廃番				
60044	61425				
60045	61426				
60046	廃番				
60047	廃番				
60048	61100				
60049	61101				
60050	廃番				
60051	廃番				
60052	61089				
60053	61090				
60054	61085				
60055	61086				
60056	61098				P1239
60057	61099				P1240
60058					P1211
60059					P1212
60060	廃番				
60061	廃番				
60062	61102				
60063	61103				
60064	61107				
60065	61108				
60066	61001				
60067	61003				
60068	61004				
60069	廃番				
60070	廃番				
60071	61005			25244	

旧 SALA	新 SALA	LIETA vol.2	2016 FD	コントラクト vol.11	Promo
60072	廃番				
60073	61006			25245	
60074	廃番				
60075	廃番				
60076	61007				
60077	廃番				
60078	61008			25242	
60079	廃番				
60080	61009			25243	
60081	廃番				
60082	廃番				
60083	61016			25248	
60084	廃番				
60085	61013				
60086	廃番				
60087	廃番				
60088	61014				
60089	61015			25246	
60090	61017			25247	
60091	61018			25249	
60092	廃番				
60093	廃番				
60094	61010			25254	
60095	廃番				
60096	61011			25256	
60097	廃番				
60098	61022			25255	
60099	61012			25257	
60100	61019				
60101	廃番				
60102	61020			25250	
60103	廃番				
60104	廃番				
60105	61023			25252	
60106	61021			25251	
60107	61024			25253	
60108	61025			25238	
60109	61002				
60110	61026				
60111	61027			25239	
60112	61028			25240	
60113	61029				
60114	廃番				
60115	61030			25241	
60116	61066				
60117	廃番				
60118	61067				
60119	61068				
60120	61069				
60121	61070				
60122	廃番				
60123	61071				
60124	廃番				
60125	廃番				
60126	61072				
60127	廃番				
60128	廃番				
60129	61073				
60130	61074				
60131	61075				
60132	61076				
60133	廃番				
60134	廃番				
60135	廃番				
60136	61052				
60137	61053				
60138	61054				
60139	61055				
60140	61056				
60141	61057				
60142	61058				P1067

旧 SALA	新 SALA	LIETA vol.2	2016 FD	コントラクト vol.11	Promo
60143	61059				P1068
60144	61060				P1069
60145	61061				P1070
60146	61062				P1071
60147	61063				P1072
60148	61064				P1073
60149	61065				P1074
60150	廃番				
60151	廃番				
60152	61201				
60153	61202				
60154	廃番				
60155	廃番				
60156	61417				
60157	廃番				
60158	廃番				
60159	61174				
60160	61175				
60161	61176				
60162	廃番				
60163	廃番				
60164					P1198
60165					P1199
60166	廃番				
60167	廃番				
60168					P1179
60169					P1180
60170					P1177
60171					P1178
60172	61181				
60173	61182				
60174					P1129
60175					P1130
60176					P1131
60177	廃番				
60178	61317				
60179	61318				
60180	61314				
60181	61315				
60182	61316				
60183	61319				
60184	61320				
60185	61148				
60186	61149				
60187	61154				
60188	61155				
60189	61422				
60190	61423				
60191	61421				
60192					P1125
60193					P1126
60194					P1127
60195					P1128
60196	61363			25315	
60197				25316	
60198	61364			25317	
60199				25318	
60200	廃番				
60201	廃番				
60202	廃番				
60203	61150				
60204	61151				
60205	61152				
60206	61153				
60207	61143				
60208	61144				
60209	廃番				
60210	廃番				
60211	61156				
60212	61157				
60213	61165				

旧 SALA	新 SALA	LIETA vol.2	2016 FD	コントラクト vol.11	Promo
60214	61166				
60215	61167				
60216	廃番				
60217	61187				
60218	61188				
60219	61209				
60220	廃番				
60221	廃番				
60222	廃番				
60223	廃番				
60224	61177				
60225	61178				
60226	61183				
60227	61184				
60228	61189				P1181
60229	61190				P1182
60230	廃番				
60231	廃番				
60232	廃番				
60233	廃番				
60234	61185				
60235	61186				
60236	61193				P1207
60237	61194				P1208
60238	61195				P1209
60239	61196				P1210
60240	61205				
60241	61206				
60242					P1187
60243					P1188
60244					P1189
60245	61203				
60246	61204				
60247	61210				
60248	61211				
60249	61207				P1185
60250	61208				P1186
60251	廃番				
60252	廃番				
60253	廃番				
60254	廃番				
60255	廃番				
60256	廃番				
60257				25128	P1203
60258				25129	P1204
60259	61212				
60260	61213				
60261					P1200
60262					P1201
60263					P1202
60264				25140	
60265				25141	
60266				25142	
60267				25143	
60268	61191				P1192
60269					P1193
60270	61220				
60271	61221				
60272	廃番				
60273	廃番				
60274	廃番				
60275	61222				
60276	61223				
60277	61226				
60278	61227				
60279	廃番				
60280	廃番				
60281	61224				
60282	61225				
60283	61230				
60284	61231				

旧 SALA	新 SALA	LIETA vol.2	2016 FD	コントラクト vol.11	Promo
60285	61228				
60286	61229				
60287	61235				
60288	61232				
60289	61233				
60290	61234				
60291	61246				
60292	61247				
60293	61242				
60294	61243				
60295	61240				
60296	61241				
60297	61236			25134	
60298	61237			25135	
60299	61244				
60300	61245				
60301	61238				
60302	61239				
60303	61248				
60304	61249				
60305	61273				
60306	61274				
60307	61275				
60308	61276				
60309	61271				
60310	61272				
60311	61252				
60312	61253				
60313	61263				
60314	61264				
60315					P1237
60316					P1238
60317	61280				
60318	61281				
60319	61321				
60320	61322				
60321	廃番				
60322	廃番				
60323	廃番				
60324	廃番				
60325	61326				
60326	61327				
60327	61338				
60328	61339				
60329	61340				
60330	61341				
60331	61255				
60332	61256				
60333	61334				P1229
60334	61335				P1230
60335	61336				P1231
60336	61337				P1232
60337	61328				
60338	61329				
60339					P1225
60340					P1226
60341					P1227
60342					P1228
60343	61332				
60344	61333				
60345	61330				
60346	61331				
60347	61288				P1143
60348	61291				P1144
60349	61294				P1145
60350	61290				P1146
60351					P1008
60352					P1009
60353					P1013
60354					P1014
60355	61298				

旧 SALA	新 SALA	LIETA vol.2	2016 FD	コントラクト vol.11	Promo
60356	61299				
60357	61367			25325	
60358	61368			25326	
60359	61369			25327	
60360	61370			25328	
60361	61371			25329	
60362	61372			25330	
60363	61365				
60364	61366				
60365					P1035
60366					P1036
60367					P1037
60368					P1038
60369	61360				
60370	61361				
60371	廃番				
60372	廃番				
60373	61375			25331	P1043
60374	61376			25332	P1044
60375	61377			25333	P1045
60376	61378			25334	P1046
60377	61382			25335	P1047
60378	61380			25336	P1048
60379	61384				
60380	61385				
60381	廃番				
60382	61351				P1039
60383	61352				P1040
60384	61353				P1041
60385	61354				P1042
60386	61266				
60387	61268				
60388	61267				
60389	廃番				
60390	廃番				
60391	廃番				
60392	61373				
60393	61374				
60394	廃番				
60395	廃番				
60396	廃番				
60397					P1155
60398	61355				P1156
60399	61356				P1157
60400				25064	
60401				25065	
60402				25066	
60403				25067	
60404				25267	P1049
60405				25268	P1050
60406				25269	P1051
60407				25271	P1052
60408				25272	P1053
60409				25273	P1054
60410				25274	P1055
60411				25275	P1056
60412				25276	P1057
60413				25277	P1058
60414	61392				
60415	61393				
60416	61394				
60417	61395				
60418	61396				
60419	61397				
60420	61398				
60421	61399				
60422	61400				
60423	61401				
60424	61402				
60425	61403				
60426	61404				

旧 SALA	新 SALA	LIETA vol.2	2016 FD	コントラクト vol.11	Promo
60427	61405				
60428	61406				
60429	61407				
60430	61344				P1249
60431	61345				P1250
60432	61346				P1251
60433	廃番				
60434	廃番				
60435	廃番				
60436	廃番				
60437	廃番				
60438	廃番				
60439	61342				P1247
60440	61343				P1248
60441	61349				
60442	61350				
60443	廃番				
60444	廃番				
60445	廃番				
60446	廃番				
60447	廃番				
60448	廃番				
60449	廃番				
60450	廃番				
60451	61347				
60452	61348				
60453	61357				
60454	61358				
60455				25337	
60456				25338	
60457				25339	
60458				25340	
AP301	廃番				
AP302	廃番				
AP303	廃番				
AP304	廃番				
AP305	AP423	ET462			
AP306	AP424	ET463			
AP307	AP427	ET470			
AP308	AP428	ET471			
AP309	AP425	ET466			
AP310	AP426	ET467			
AP311	AP420	ET459			
AP312	AP421	ET460			
AP313	AP422	ET461			
AP314	AP412	ET449			
AP315	AP413	ET450			
AP316	AP407	ET454			
AP317	AP408	ET455			
AP318	AP416	ET444			
AP319	AP417	ET445			
AP320	AP455	ET407			
AP321	AP456	ET408			
AP322	AP457	ET409			
AP323	AP458	ET415			
AP324	AP459	ET416			
AP325	AP453	ET417			
AP326	AP454	ET418			
AP327	AP448	ET410			
AP328	AP449	ET411			
AP329	AP442	ET425			
AP330	AP443	ET426			
AP331	61214	ET419			
AP332	61215	ET420			
AP333	廃番				
AP334	廃番				
AP335	廃番				
AP336	廃番				
AP337	AP444	ET421			
AP338	AP445	ET422			
AP339	AP438	ET431			

旧 SALA	新 SALA	LIETA vol.2	2016 FD	コントラクト vol.11	Promo
AP340	AP439	ET432			
AP341	廃番				
AP342	廃番				
60459	61410				
60460	61411				
60461			52554		
60462	61412				
60463	廃番				
60464	61414				
60465	61415				
60466					P1254
60467					P1255
60468	61413				
60469	廃番				
60470	61416				
60471	廃番				
60472	廃番				
60473	61424				
60474					P1263
60475	廃番				
60476	61427				
60477	廃番				
60478					P1257
60479	廃番				
60480	廃番				
60481	廃番				
60482	廃番				
60483	廃番				
60484	廃番				
60485	61437				
60486	61436				
60487	61432				P1268
60488	61433				P1269
60489	61435				
60490	61434				
60491	61438				P1272
60492	61439				P1273
60493	61440				P1274
60494	61441				P1275
60495			52513		P1276
60496			52514		P1277
60497			52515		P1278
60498			52516		P1279
60499	61442	ET483			
60500	61443	ET484			
60501	61444				
60502	61445				
60503	61446				
60504	61447				
60505	61450				
60506	廃番				
60507	61448				P1282
60508	61449				
60509	61451				P1281
60510	61452				
60511	61457			25358	P1284
60512	61458			25359	
60513	61459			25360	
60514	61454			25357	
60515	61456				
60516	61455				
60517	61463				
60518	廃番				
60519	廃番				
60520	61468			25362	P1286
60521	61470				
60522	61469				
60523	61462				P1283
60524	61467				
60525	61461				
60526	61460			25363	P1285

旧 SALA	新 SALA	LIETA vol.2	2016 FD	コントラクト vol.11	Promo
60527				25369	
60528				25368	P1301
60529				25365	
60530	61472			25366	P1298
60531				25370	P1302
60532	61476				
60533	61478				
60534	廃番				
60535	廃番				
60536	廃番				
60537	61477				
60538	61479				
60539	61486				
60540				25377	
60541	61481				
60542	61482				
60543	61480				
60544	廃番				
60545				25373	
60546	61475			25372	
60547				25375	
60548	61487			25379	
60549	61489			25380	
60550	61490			25381	
60551	61491			25382	
60552	61492			25383	
60553	61495	ET481			
60554	61496	ET480			
60555				25378	
60556	61483				
60557	廃番				
60558	廃番				
60559	61493				
60560	61494				
60561	廃番				
60562	廃番				
60563	61499				P1290
60564	61501				
60565	廃番				
60566	廃番				
60567	廃番				
60568	61502				
60569	61503				
60570	61500				
60571	61504			25389	
60572	61505				
60573	廃番				
60574	61507				
60575	廃番				
60576	廃番				
60577	廃番				
60578	61508				P1304
60579	廃番				
60580	廃番				
60581	廃番				
60582				25387	
60583	61511				
60584	廃番				
60585	61510				
60586	廃番				
60587	61512				
60588	61514		52577	25344	P1158
60589	61515		52578	25345	P1159
60590	61516		52579	25346	P1160
60591	61517		52580	25347	P1161
60592	61518		52581	25348	P1162
60593	61519		52582	25349	P1163
60594	61520		52583	25350	P1164
60595	61521		52584	25351	P1165
60601R	61536R		52606R		P1308R
60602R	61537R		52607R		P1309R

旧 SALA	新 SALA	LIETA vol.2	2016 FD	コントラクト vol.11	Promo
60603R	61538R		52608R		P1310R
60604R	61539R		52609R		P1311R
60605R	61540R		52610R		P1312R
60606R	61541R		52611R		P1313R
60607R	61542R		52612R		P1314R
60608R	61543R		52613R		P1315R
60609R	61544R		52614R		P1316R
60610R	61545R		52615R		P1317R
60611R	61546R		52616R		P1318R
60612R	61547R		52617R		P1319R
60613D	61531D		52601D		P1336D
60614D	61532D		52602D		P1337D
60615D	61533D		52603D		P1338D
60616D	61534D		52604D		P1339D
60617D	61535D		52605D		P1340D
60618P	61548P		52618P		P1320P
60619P	61549P		52619P		P1321P
60620P	61550P		52620P		P1322P
60621P	61551P		52621P		P1323P
60622P	61552P		52622P		P1324P
60623P	61553P		52623P		P1325P
60624P	61554P		52624P		P1326P
60625P	61555P		52625P		P1327P
60626P	61556P		52626P		P1328P
60627P	61557P		52627P		P1329P
60628H	61558H		52628H		
60629H	61559H		52629H		
60630H	61560H		52630H		
60631H	61561H		52631H		
60632H	61562H		52632H		
60633H	61563H		52633H		
60634H	61564H		52634H		
60635H	61565H		52635H		

2016 FD	新 SALA
52577	61514
52578	61515
52579	61516
52580	61517
52581	61518
52582	61519
52583	61520
52584	61521
52601D	61531D
52602D	61532D
52603D	61533D
52604D	61534D
52605D	61535D
52606R	61536R
52607R	61537R
52608R	61538R
52609R	61539R
52610R	61540R
52611R	61541R
52612R	61542R
52613R	61543R
52614R	61544R
52615R	61545R
52616R	61546R
52617R	61547R
52618P	61548P
52619P	61549P
52620P	61550P
52621P	61551P
52622P	61552P
52623P	61553P
52624P	61554P
52625P	61555P
52626P	61556P
52627P	61557P
52628H	61558H
52629H	61559H
52630H	61560H
52631H	61561H
52632H	61562H
52633H	61563H
52634H	61564H
52635H	61565H
52636V	61566V
52637V	61567V
52638V	61568V
52639V	61569V
52640V	61570V
52641V	61571V
52642V	61572V
52643V	61573V
52644W	61574W
52645W	61575W
52646W	61576W
52647W	61577W

LIETA vol.2	新 SALA
ET401	AP460
ET402	AP461
ET403	AP462
ET404	AP463
ET405	AP464
ET406	AP465
ET407	AP455
ET408	AP456
ET409	AP457
ET410	AP448
ET411	AP449
ET412	AP450
ET413	AP451
ET414	AP452
ET415	AP458
ET416	AP459
ET417	AP453
ET418	AP454
ET419	61214
ET420	61215
ET421	AP444
ET422	AP445
ET423	AP434
ET424	AP435
ET425	AP442
ET426	AP443
ET427	AP446
ET428	AP447
ET429	AP436
ET430	AP437
ET431	AP438
ET432	AP439
ET433	AP440
ET434	AP441
ET435	AP431
ET436	AP432
ET437	AP433
ET438	AP401
ET439	AP402
ET440	AP403
ET441	AP409
ET442	AP410
ET443	AP411
ET444	AP416
ET445	AP417
ET446	AP404
ET447	AP405
ET448	AP406
ET449	AP412
ET450	AP413
ET451	61311
ET452	61312
ET453	61313
ET454	AP407
ET455	AP408
ET456	61308
ET457	61309
ET458	61310
ET459	AP420
ET460	AP421
ET461	AP422
ET462	AP423
ET463	AP424
ET464	AP418
ET465	AP419
ET466	AP425
ET467	AP426
ET468	AP414
ET469	AP415
ET470	AP427
ET471	AP428

LIETA vol.2	新 SALA
ET472	AP429
ET473	AP430
ET474	61386
ET475	61387
ET476	61388
ET477	61389
ET478	61390
ET479	61391
ET480	61496
ET481	61495
ET482	61513
ET483	61442
ET484	61443

コントラクト vol.11	新 SALA
25134	61236
25135	61237
25238	61025
25239	61027
25240	61028
25241	61030
25242	61008
25243	61009
25244	61005
25245	61006
25246	61015
25247	61017
25248	61016
25249	61018
25250	61020
25251	61021
25252	61023
25253	61024
25254	61010
25255	61022
25256	61011
25257	61012
25315	61363
25317	61364
25325	61367
25326	61368
25327	61369
25328	61370
25329	61371
25330	61372
25331	61375
25332	61376
25333	61377
25334	61378
25335	61382
25336	61380
25344	61514
25345	61515
25346	61516
25347	61517
25348	61518
25349	61519
25350	61520
25351	61521
25357	61454
25358	61457
25359	61458
25360	61459
25362	61468
25363	61460
25366	61472
25372	61475
25379	61487
25380	61489
25381	61490
25382	61491
25383	61492
25389	61504

Promo	旧 SALA
P1039	61351
P1040	61352
P1041	61353
P1042	61354
P1043	61375
P1044	61376
P1045	61377
P1046	61378
P1047	61382
P1048	61380
P1067	61058
P1068	61059
P1069	61060
P1070	61061
P1071	61062
P1072	61063
P1073	61064
P1074	61065
P1143	61288
P1144	61291
P1145	61294
P1146	61290
P1156	61355
P1157	61356
P1158	61514
P1159	61515
P1160	61516
P1161	61517
P1162	61518
P1163	61519
P1164	61520
P1165	61521
P1181	61189
P1182	61190
P1185	61207
P1186	61208
P1192	61191
P1207	61193
P1208	61194
P1209	61195
P1210	61196
P1229	61334
P1230	61335
P1231	61336
P1232	61337
P1239	61098
P1240	61099
P1247	61342
P1248	61343
P1249	61344
P1250	61345
P1251	61346
P1268	61432
P1269	61433
P1272	61438
P1273	61439
P1274	61440
P1275	61441
P1281	61451
P1282	61448
P1283	61462
P1284	61457
P1285	61460
P1286	61468
P1290	61499
P1298	61472
P1304	61508
P1308R	61536R
P1309R	61537R
P1310R	61538R
P1311R	61539R

Promo	旧 SALA
P1312R	61540R
P1313R	61541R
P1314R	61542R
P1315R	61543R
P1316R	61544R
P1317R	61545R
P1318R	61546R
P1319R	61547R
P1320P	61548P
P1321P	61549P
P1322P	61550P
P1323P	61551P
P1324P	61552P
P1325P	61553P
P1326P	61554P
P1327P	61555P
P1328P	61556P
P1329P	61557P
P1336D	61531D
P1337D	61532D
P1338D	61533D
P1339D	61534D
P1340D	61535D

新 SALA	旧 SALA	LIETA vol.2	2016 FD	コントラクト vol.11	Promo
61001	60066				
61002	60109				
61003	60067				
61004	60068				
61005	60071			25244	
61006	60073			25245	
61007	60076				
61008	60078			25242	
61009	60080			25243	
61010	60094			25254	
61011	60096			25256	
61012	60099			25257	
61013	60085				
61014	60088				
61015	60089			25246	
61016	60083			25248	
61017	60090			25247	
61018	60091			25249	
61019	60100				
61020	60102			25250	
61021	60106			25251	
61022	60098			25255	
61023	60105			25252	
61024	60107			25253	
61025	60108			25238	
61026	60110				
61027	60111			25239	
61028	60112			25240	
61029	60113				
61030	60115			25241	
61031	新柄				
61032	新柄				
61033	新柄				
61034	新柄				
61035	新柄				
61036	新柄				
61037	新柄				
61038	新柄				
61039	新柄				
61040	新柄				
61041	新柄				
61042	新柄				
61043	新柄				
61044	新柄				
61045	新柄				
61046	新柄				
61047	新柄				
61048	新柄				
61049	新柄				
61050	新柄				
61051	新柄				
61052	60136				
61053	60137				
61054	60138				
61055	60139				
61056	60140				
61057	60141				
61058	60142				P1067
61059	60143				P1068
61060	60144				P1069
61061	60145				P1070
61062	60146				P1071
61063	60147				P1072
61064	60148				P1073
61065	60149				P1074
61066	60116				
61067	60118				
61068	60119				
61069	60120				
61070	60121				
61071	60123				

新 SALA	旧 SALA	LIETA vol.2	2016 FD	コントラクト vol.11	Promo
61072	60126				
61073	60129				
61074	60130				
61075	60131				
61076	60132				
61077	新柄				
61078	新柄				
61079	新柄				
61080	新柄				
61081	新柄				
61082	新柄				
61083	新柄				
61084	新柄				
61085	60054				
61086	60055				
61087	新柄				
61088	新柄				
61089	60052				
61090	60053				
61091	新柄				
61092	新柄				
61093	新柄				
61094	新柄				
61095	新柄				
61096	新柄				
61097	新柄				
61098	60056				P1239
61099	60057				P1240
61100	60048				
61101	60049				
61102	60062				
61103	60063				
61104	60038				
61105	60039				
61106	新柄				
61107	60064				
61108	60065				
61109	新柄				
61110	新柄				
61111	新柄				
61112	新柄				
61113	新柄				
61114	60020				
61115	60021				
61116	60026				
61117	新柄				
61118	新柄				
61119	60040				
61120	60041				
61121	新柄				
61122	新柄				
61123	新柄				
61124	新柄				
61125	新柄				
61126	新柄				
61127	新柄				
61128	60027				
61129	60028				
61130	新柄				
61131	60029				
61132	60030				
61133	新柄				
61134	新柄				
61135	新柄				
61136	新柄				
61137	新柄				
61138	新柄				
61139	新柄				
61140	新柄				
61141	新柄				
61142	新柄				

新 SALA	旧 SALA	LIETA vol.2	2016 FD	コントラクト vol.11	Promo
61143	60207				
61144	60208				
61145	新柄				
61146	新柄				
61147	新柄				
61148	60185				
61149	60186				
61150	60203				
61151	60204				
61152	60205				
61153	60206				
61154	60187				
61155	60188				
61156	60211				
61157	60212				
61158	新柄				
61159	新柄				
61160	新柄				
61161	新柄				
61162	新柄				
61163	新柄				
61164	新柄				
61165	60213				
61166	60214				
61167	60215				
61168	新柄				
61169	新柄				
61170	新柄				
61171	新柄				
61172	新柄				
61173	新柄				
61174	60159				
61175	60160				
61176	60161				
61177	60224				
61178	60225				
61179	新柄				
61180	新柄				
61181	60172				
61182	60173				
61183	60226				
61184	60227				
61185	60234				
61186	60235				
61187	60217				
61188	60218				
61189	60228				P1181
61190	60229				P1182
61191	60268				P1192
61192	新柄				
61193	60236				P1207
61194	60237				P1208
61195	60238				P1209
61196	60239				P1210
61197	新柄				
61198	新柄				
61199	新柄				
61200	新柄				
61201	60152				
61202	60153				
61203	60245				
61204	60246				
61205	60240				
61206	60241				
61207	60249				P1185
61208	60250				P1186
61209	60219				
61210	60247				
61211	60248				
61212	60259				
61213	60260				

新 SALA	旧 SALA	LIETA vol.2	2016 FD	コントラクト vol.11	Promo
61214	AP331	ET419			
61215	AP332	ET420			
61216	新柄				
61217	新柄				
61218	新柄				
61219	新柄				
61220	60270				
61221	60271				
61222	60275				
61223	60276				
61224	60281				
61225	60282				
61226	60277				
61227	60278				
61228	60285				
61229	60286				
61230	60283				
61231	60284				
61232	60288				
61233	60289				
61234	60290				
61235	60287				
61236	60297			25134	
61237	60298			25135	
61238	60301				
61239	60302				
61240	60295				
61241	60296				
61242	60293				
61243	60294				
61244	60299				
61245	60300				
61246	60291				
61247	60292				
61248	60303				
61249	60304				
61250	新柄				
61251	新柄				
61252	60311				
61253	60312				
61254	新柄				
61255	60331				
61256	60332				
61257	新柄				
61258	新柄				
61259	新柄				
61260	新柄				
61261	新柄				
61262	新柄				
61263	60313				
61264	60314				
61265	新柄				
61266	60386				
61267	60388				
61268	60387				
61269	新柄				
61270	新柄				
61271	60309				
61272	60310				
61273	60305				
61274	60306				
61275	60307				
61276	60308				
61277	新柄				
61278	新柄				
61279	新柄				
61280	60317				
61281	60318				
61282	新柄				
61283	新柄				
61284	新柄				

新 SALA	旧 SALA	LIETA vol.2	2016 FD	コントラクト vol.11	Promo
61285	新柄				
61286	新柄				
61287	新柄				
61288	60347				P1143
61289	新柄				
61290	60350				P1146
61291	60348				P1144
61292	新柄				
61293	新柄				
61294	60349				P1145
61295	新柄				
61296	新柄				
61297	新柄				
61298	60355				
61299	60356				
61300	新柄				
61301	新柄				
61302	新柄				
61303	新柄				
61304	新柄				
61305	新柄				
61306	新柄				
61307	新柄				
61308		ET456			
61309		ET457			
61310		ET458			
61311		ET451			
61312		ET452			
61313		ET453			
61314	60180				
61315	60181				
61316	60182				
61317	60178				
61318	60179				
61319	60183				
61320	60184				
61321	60319				
61322	60320				
61323	新柄				
61324	新柄				
61325	新柄				
61326	60325				
61327	60326				
61328	60337				
61329	60338				
61330	60345				
61331	60346				
61332	60343				
61333	60344				
61334	60333				P1229
61335	60334				P1230
61336	60335				P1231
61337	60336				P1232
61338	60327				
61339	60328				
61340	60329				
61341	60330				
61342	60439				P1247
61343	60440				P1248
61344	60430				P1249
61345	60431				P1250
61346	60432				P1251
61347	60451				
61348	60452				
61349	60441				
61350	60442				
61351	60382				P1039
61352	60383				P1040
61353	60384				P1041
61354	60385				P1042
61355	60398				P1156

新 SALA	旧 SALA	LIETA vol.2	2016 FD	コントラクト vol.11	Promo
61356	60399				P1157
61357	60453				
61358	60454				
61359	新柄				
61360	60369				
61361	60370				
61362	新柄				
61363	60196			25315	
61364	60198			25317	
61365	60363				
61366	60364				
61367	60357			25325	
61368	60358			25326	
61369	60359			25327	
61370	60360			25328	
61371	60361			25329	
61372	60362			25330	
61373	60392				
61374	60393				
61375	60373			25331	P1043
61376	60374			25332	P1044
61377	60375			25333	P1045
61378	60376			25334	P1046
61379	新柄				
61380	60378			25336	P1048
61381	新柄				
61382	60377			25335	P1047
61383	新柄				
61384	60379				
61385	60380				
61386		ET474			
61387		ET475			
61388		ET476			
61389		ET477			
61390		ET478			
61391		ET479			
61392	60414				
61393	60415				
61394	60416				
61395	60417				
61396	60418				
61397	60419				
61398	60420				
61399	60421				
61400	60422				
61401	60423				
61402	60424				
61403	60425				
61404	60426				
61405	60427				
61406	60428				
61407	60429				
AP401		ET438			
AP402		ET439			
AP403		ET440			
AP404		ET446			
AP405		ET447			
AP406		ET448			
AP407	AP316	ET454			
AP408	AP317	ET455			
AP409		ET441			
AP410		ET442			
AP411		ET443			
AP412	AP314	ET449			
AP413	AP315	ET450			
AP414		ET468			
AP415		ET469			
AP416	AP318	ET444			
AP417	AP319	ET445			
AP418		ET464			
AP419		ET465			

新 SALA	旧 SALA	LIETA vol.2	2016 FD	コントラクト vol.11	Promo
AP420	AP311	ET459			
AP421	AP312	ET460			
AP422	AP313	ET461			
AP423	AP305	ET462			
AP424	AP306	ET463			
AP425	AP309	ET466			
AP426	AP310	ET467			
AP427	AP307	ET470			
AP428	AP308	ET471			
AP429		ET472			
AP430		ET473			
AP431		ET435			
AP432		ET436			
AP433		ET437			
AP434		ET423			
AP435		ET424			
AP436		ET429			
AP437		ET430			
AP438	AP339	ET431			
AP439	AP340	ET432			
AP440		ET433			
AP441		ET434			
AP442	AP329	ET425			
AP443	AP330	ET426			
AP444	AP337	ET421			
AP445	AP338	ET422			
AP446		ET427			
AP447		ET428			
AP448	AP327	ET410			
AP449	AP328	ET411			
AP450		ET412			
AP451		ET413			
AP452		ET414			
AP453	AP325	ET417			
AP454	AP326	ET418			
AP455	AP320	ET407			
AP456	AP321	ET408			
AP457	AP322	ET409			
AP458	AP323	ET415			
AP459	AP324	ET416			
AP460		ET401			
AP461		ET402			
AP462		ET403			
AP463		ET404			
AP464		ET405			
AP465		ET406			
61408	新柄				
61409	新柄				
61410	60459				
61411	60460				
61412	60462				
61413	60468				
61414	60464				
61415	60465				
61416	60470				
61417	60156				
61418	60013				
61419	60009				
61420	60010				
61421	60191				
61422	60189				
61423	60190				
61424	60473				
61425	60044				
61426	60045				
61427	60476				
61428	新柄				
61429	新柄				
61430	新柄				
61431	新柄				
61432	60487				P1268

新 SALA	旧 SALA	LIETA vol.2	2016 FD	コントラクト vol.11	Promo
61433	60488				P1269
61434	60490				
61435	60489				
61436	60486				
61437	60485				
61438	60491				P1272
61439	60492				P1273
61440	60493				P1274
61441	60494				P1275
61442	60499	ET483			
61443	60500	ET484			
61444	60501				
61445	60502				
61446	60503				
61447	60504				
61448	60507				P1282
61449	60508				
61450	60505				
61451	60509				P1281
61452	60510				
61453	新柄				
61454	60514			25357	
61455	60516				
61456	60515				
61457	60511			25358	P1284
61458	60512			25359	
61459	60513			25360	
61460	60526			25363	P1285
61461	60525				
61462	60523				P1283
61463	60517				
61464	新柄				
61465	新柄				
61466	新柄				
61467	60524				
61468	60520			25362	P1286
61469	60522				
61470	60521				
61471	新柄				
61472	60530			25366	P1298
61473	新柄				
61474	新柄				
61475	60546			25372	
61476	60532				
61477	60537				
61478	60533				
61479	60538				
61480	60543				
61481	60541				
61482	60542				
61483	60556				
61484	新柄				
61485	新柄				
61486	60539				
61487	60548			25379	
61488	新柄				
61489	60549			25380	
61490	60550			25381	
61491	60551			25382	
61492	60552			25383	
61493	60559				
61494	60560				
61495	60553	ET481			
61496	60554	ET480			
61497	新柄				
61498	新柄				
61499	60563				P1290
61500	60570				
61501	60564				
61502	60568				
61503	60569				

新 SALA	旧 SALA	LIETA vol.2	2016 FD	コントラクト vol.11	Promo
61504	60571			25389	
61505	60572				
61506	新柄				
61507	60574				
61508	60578				P1304
61509	新柄				
61510	60585				
61511	60583				
61512	60587				
61513		ET482			
61514	60588		52577	25344	P1158
61515	60589		52578	25345	P1159
61516	60590		52579	25346	P1160
61517	60591		52580	25347	P1161
61518	60592		52581	25348	P1162
61519	60593		52582	25349	P1163
61520	60594		52583	25350	P1164
61521	60595		52584	25351	P1165
61531D	60613D		52601D		P1336D
61532D	60614D		52602D		P1337D
61533D	60615D		52603D		P1338D
61534D	60616D		52604D		P1339D
61535D	60617D		52605D		P1340D
61536R	60601R		52606R		P1308R
61537R	60602R		52607R		P1309R
61538R	60603R		52608R		P1310R
61539R	60604R		52609R		P1311R
61540R	60605R		52610R		P1312R
61541R	60606R		52611R		P1313R
61542R	60607R		52612R		P1314R
61543R	60608R		52613R		P1315R
61544R	60609R		52614R		P1316R
61545R	60610R		52615R		P1317R
61546R	60611R		52616R		P1318R
61547R	60612R		52617R		P1319R
61548P	60618P		52618P		P1320P
61549P	60619P		52619P		P1321P
61550P	60620P		52620P		P1322P
61551P	60621P		52621P		P1323P
61552P	60622P		52622P		P1324P
61553P	60623P		52623P		P1325P
61554P	60624P		52624P		P1326P
61555P	60625P		52625P		P1327P
61556P	60626P		52626P		P1328P
61557P	60627P		52627P		P1329P
61558H	60628H		52628H		
61559H	60629H		52629H		
61560H	60630H		52630H		
61561H	60631H		52631H		
61562H	60632H		52632H		
61563H	60633H		52633H		
61564H	60634H		52634H		
61565H	60635H		52635H		
61566V			52636V		
61567V			52637V		
61568V			52638V		
61569V			52639V		
61570V			52640V		
61571V			52641V		
61572V			52642V		
61573V			52643V		
61574W			52644W		
61575W			52645W		
61576W			52646W		
61577W			52647W		

SALA品番	推獎裏地
61047	61515
61048	61519
61049	61521
61050	61519
61051	61514
61058	61517
61059	61520
61060	61517
61061	61518
61062	61516
61063	61520
61064	61521
61065	61518
61080	61520
61081	61519
61109	61519
61110	61516
61111	61520
61112	61517
61124	61515
61125	61517
61126	61515
61134	61517
61135	61514
61139	61514
61140	61514
61141	61515
61143	61517
61144	61514
61148	61514
61149	61517
61152	61517
61153	61514
61154	61514
61155	61515
61156	61517
61157	61516
61161	61518
61162	61516
61165	61519
61166	61518
61167	61514
61168	61520
61169	61516
61170	61518
61171	61519
61172	61517
61173	61515

SALA品番	推獎裏地
61177	61518
61178	61516
61179	61517
61180	61520
61181	61514
61182	61518
61183	61517
61184	61516
61185	61521
61186	61516
61187	61517
61188	61516
61189	61514
61190	61514
61191	61520
61192	61518
61193	61520
61194	61514
61195	61518
61196	61516
61197	61517
61198	61517
61199	61515
61200	61514
61201	61517
61202	61516
61203	61517
61204	61517
61205	61514
61206	61520
61207	61517
61208	61518
61209	61518
61210	61517
61211	61520
61212	61520
61213	61516
61214	61514
61215	61517
61216	61517
61217	61514
61218	61518
61219	61516
61220	61520
61221	61516
61222	61517
61223	61517
61224	61521

SALA品番	推獎裏地
61225	61520
61226	61516
61227	61515
61228	61520
61229	61516
61230	61518
61231	61516
61232	61517
61233	61516
61234	61515
61235	61520
61236	61517
61237	61516
61238	61516
61239	61517
61240	61517
61241	61516
61242	61520
61243	61516
61244	61517
61245	61516
61246	61520
61247	61516
61248	61517
61249	61516
61317	61516
61318	61517
AP436	61517
AP437	61514
AP438	61514
AP439	61521
AP440	61517
AP441	61519
AP444	61520
AP445	61516
AP448	61515
AP449	61516
AP450	61517
AP451	61519
AP452	61516
AP453	61517
AP454	61515
AP455	61517
AP456	61517
AP457	61514
AP458	61517
AP459	61517

INDEX 50音順

あ	アーチ (共生地フリル)	P. 87
	アーチ (バイアステープ)	P. 88
	アーチ (マクラメ)	P. 87
	アーチ (レースフレンジ)	P. 88
	アクセサリー 価格表	P.177
	ウイングシェード	P. 50
	ウエイトテープ巻きロック加工	P.118
	ウェーブロン	P.104
	ウォッシュャブル	P.107
	エアリフレ	P.106
	Sラインカーテン (形状記憶)	P. 77
	エンブroidアリー	P. 89・P. 90
	オーストリアンシェード	P. 49
	オーダーカーテンご注文方法	P.120
か	カーテンのお手入れ方法	P.109・P.110
	カーテンレール	P. 99・P.100
	価格表	P.165~P.177
	可能スタイル一覧	P.166~P.176
	花粉キャッチ	P.108
	カラーパレット (Color Palette)	P.23~P.36・P.125~P.129
	機能説明	P.101~P.111
	ギャザーカフェ	P. 91
	ギャザータッセル	P. 14
	ギャザーテープ	P. 16
	ギャザーテープ仕様	P.117
	ギャザーバランス	P. 93
	ギャザーフック	P.132
	キングストーンバランス	P. 94
	クッション	P. 98
	クラシックバランス 3	P. 94
	クラシックバランス 5	P. 94
	クラシックバランス 6	P. 94
	クラシックバランス 7	P. 95
	クリンプシェード (形状記憶加工)	P. 41
	グリーン購入法適合商品	P.108
	くるみボタンタッセル (Color Palette)	P.28・P.35・P.128
	クロスオーバー (共生地フリル)	P. 81
	クロスオーバー (レースフレンジ)	P. 81
	形状記憶加工縫製仕様	P.114
	形態安定加工縫製仕様	P.113
さ	採光拡散	P.104
	サイドボーダースタイル (Color Palette)	P.25・P.32・P.127
	シームレス	P. 92
	シャープシェード	P. 37
	遮光	P.107
	遮熱カーテン (ドレープ)	P.102
	遮熱カーテン (レース)	P.101
	シュシュタッセル	P. 14
	推奨裏地一覧	P.189
	スカラップM型 (共生地フリル)	P. 85
	スカラップM型 (マクラメ)	P. 85
	スカラップM型 (レースフレンジ)	P. 86
	スカラップW型 (共生地フリル)	P. 84
	スカラップW型 (レースフレンジ)	P. 84
	スクエアタッセル	P. 14
	涼しや	P.101
	スタイル & ソーイング (Style&Sewing)	P. 22・P.124
	ストレートバランス	P. 93

さ	スリムシェード (形状記憶加工)	P. 40
	スリムボーダースタイル (Color Palette)	P.28・P.35・P.125
	寸法変化率	P.107
	セバレーツ	P. 83
	セバレーツ (バイアステープ)	P. 83
	センタークロス (共生地フリル)	P. 79
	センタークロス (レースフレンジ)	P. 80
	ソーイングスタイル採寸方法・注文方法	P.132
	ソーイングスタイル仕様説明	P.130・P.131
た	対照表	P.178~P.188
	タッセル	P. 7~P. 14
	タッセルバリエーション	P. 14
	タブカーテン	P. 76
	タブカーテン (形状記憶)	P. 78
	ダブルシェード (シャープ+シャープ)	P. 46
	ダブルシェード (シャープ+プレーン)	P. 45
	ダブルシェード (プレーン+シャープ)	P. 44
	ダブルシェード (プレーン+プレーン)	P. 43
	超耐光	P.108
	トップボーダースタイル (Color Palette)	P.24・P.31・P.126
	トップレース (Style&Sewing)	P. 22・P.124
	取扱い表示	P.109
	トリム	P. 11
な	ノネナル消臭	P.108
は	バーチカルブラインド	P. 65・P. 66
	バーチカルブラインド取扱説明・採寸方法・注文方法	P.161~P.164
	バイアステープ A	P. 15
	バイアステープ付タッセル (Color Palette)	P.27・P.34・P.128
	バイアスポーダースタイル (Color Palette)	P.27・P.34・P.125
	バイピングクッション	P. 98
	バイピングタッセル	P. 14
	箱ヒダバランス	P. 93
	ハニカムスクリーン	P. 69・P. 70
	ハニカムスクリーン取扱説明・採寸方法・注文方法	P.155~P.157
	パターン & カラー (Pattern&Color)	P.17~P.21・P.121~P.123
	パターン縫製仕様	P.117
	ハトメカーテン	P. 75
	ハトメカーテン (形状記憶)	P. 78
	バランスバリエーション	P. 93~P. 95
	バルーンシェード (共生地フリル)	P. 48
	バルーンシェード (箱ヒダ)	P. 48
	バルーンシェード (プレーン)	P. 47
	ハンドルフック (ロールソフト・ロールスクリーンオプション)	P. 64
	ビーコックシェード	P. 50
	ファブリックパネル	P. 96
	フサカケ / タクト	P. 15
	ブライバシー	P.103
	フラットカーテン縫製仕様	P.117
	フラットライナー	P.118
	フリル付クッション	P. 98
	ブリーツスクリーン	P. 71・P. 72
	ブリーツスクリーン取扱説明・採寸方法・注文方法	P.152~P.154
	ブルック縫製仕様	P.115
	ブルハンドル (ロールソフト・ロールスクリーンオプション)	P. 64
	フレーム付クッション	P. 98
	ブレード	P. 12
	プレーンクッション	P. 98
	プレーンシェード	P. 37
	プレーンシェード (形状記憶加工)	P. 39
	プレーンシェードサイドバイアステープ	P. 38
	プレーンシェードサイドボーダースタイル (Color Palette)	P.29・P.36・P.129

は	ブレンシェードサイドボーダースタイル (Patteern&Color)	P. 21・P.123
	ブレンシェードサンカット	P. 42
	ブレンシェードボトムボーダースタイル (Color Palette)	P.29・P.36・P.129
	ブレンシェードボトムボーダースタイル (Patteern&Color)	P. 21・P.123
	ブレンシェード U 字バイアステープ	P. 38
	プレシヤス縫製仕様	P.116
	フレンジ	P. 11
	フレンジ付タッセル	P. 14
	ベルトタッセル	P. 14
	ベッドスブレッド	P. 97
	ベビースワンシェード	P. 40
	防災	P.111
	防汚	P.107
	ボトムウェーブ	P. 82
	ボトムボーダースタイル (Color Palette)	P.23・P.30・P.127
	ボトムボーダースタイル (Patteern&Color)	P.17～P.20・P.121・P.122
	ボルスタークッション	P. 98
ま	マクラメ	P. 16・P. 91
	三つ山バランス	P. 93
	ミックスボーダースタイル (Color Palette)	P.26・P.33・P.126
	ミラーレース	P.103
	木調ブラインド	P. 67・P. 68
	木調ブラインド取扱説明・採寸方法・注文方法	P.158～P.160
や	UV カット効果	P.105
ら	リズムックカーテン	P. 73・P. 74
	リバーシブルバランス (Style&Sewing)	P. 22・P.124
	リボンタッセル	P. 14
	リターン仕様	P.119
	レースフレンジ	P. 16・P. 92
	レギュラー縫製仕様	P.116
	ローマンシェード安全対策	P. 52
	ローマンシェード構造図	P.135～P.138
	ローマンシェード採寸方法	P.140
	ローマンシェード仕様説明	P.133・P.134
	ローマンシェードたたみ代寸法図・注文方法	P.141
	ローマンシェード取付方法	P.139
	ローマンシェードの操作方法について	P. 51
	ローマンシェードメンテナンスについて	P. 53～P. 58
	ロールスクリーン	P. 61・P. 62
	ロールスクリーン取扱説明・採寸方法・注文方法	P.142～P.144
	ロールスクリーンデュエッタ	P. 59・P. 60
	ロールスクリーンデュエッタ取扱説明・採寸方法・注文方法	P.149～P.151
	ロールスクリーン・ロールソフトオプション紹介	P. 64
	ロールソフト	P. 63
	ロールソフトサイドボーダースタイル	P. 64
	ロールソフト取扱説明・採寸方法・注文方法	P.145～P.148

Office locations

リリカラ 事業所一覧

リリカラ株式会社

東京ショールーム	〒160-8315	東京都新宿区西新宿7-5-20 2F	TEL.03-3366-7824 FAX.03-3366-7469
大阪ショールーム	〒550-0005	大阪府大阪市西区西本町2-2-2 なにわ筋中央ビル6F	TEL.06-7670-5125 FAX.06-7670-7005
福岡ショールーム	〒810-0071	福岡県福岡市中央区那の津2-6-4 3F	TEL.092-714-3835 FAX.092-711-1623
■ 本社	〒160-8315	東京都新宿区西新宿7-5-20	首都圏営業部 03-3366-7825 営業開発部 03-3366-7865
横浜営業所	〒222-0033	神奈川県横浜市港北区新横浜2-17-19 AR新横浜ビルディング1F	045-473-9255
厚木営業所	〒243-0814	神奈川県厚木市妻田南2-9-29 サウスコムーネN105号	046-295-0435
多摩営業所	〒190-0013	東京都立川市富士見町1-18-15 アテナビル1F	042-525-6865
甲府出張所	〒409-3866	山梨県中巨摩郡昭和町西条554-1 サンシャイン有泉105号	055-275-3945
静岡営業所	〒422-8035	静岡県静岡市駿河区宮竹1-3-18	054-237-9225
千葉営業所	〒262-0033	千葉県千葉市花見川区幕張本郷5-2-11 アトレー幕張101号	043-382-3375
さいたま営業所	〒330-0856	埼玉県さいたま市大宮区三橋1-586-2	048-665-4075
前橋営業所	〒371-0801	群馬県前橋市文京町3-6-17	027-221-5815
新潟営業所	〒950-0983	新潟県新潟市中央区神道寺1-16-12	025-244-5885
宇都宮営業所	〒320-0827	栃木県宇都宮市花房3-3-39	028-634-5425
水戸営業所	〒311-4153	茨城県水戸市河和田町169	029-254-8655
長野営業所	〒381-0037	長野県長野市西和田1-9-14	026-241-0245
■ 札幌支店	〒063-0832	北海道札幌市西区発寒12条12-2-20	011-666-2125
■ 東北支店	〒983-0004	宮城県仙台市宮城野区岡田西町3-10	022-288-3185
郡山営業所	〒963-8851	福島県郡山市開成6-157-1 石沢ビル103号	024-935-9855
盛岡営業所	〒020-0866	岩手県盛岡市本宮2-11-7 浅沼2号館 102号	019-636-2155
■ 大阪支店	〒579-8037	大阪府東大阪市新町11-8	072-947-3005
京都営業所	〒601-8106	京都府京都市南区上鳥羽北中ノ坪町7	075-681-9335
神戸営業所	〒652-0815	兵庫県神戸市兵庫区三川口町1-2-3	078-651-7145
北陸営業所	〒921-8801	石川県野々市市御経塚1-55 オフィス21イデアル105号	076-294-5825
名古屋営業所	〒460-0008	愛知県名古屋市中区栄1-31-41 大井ビル1F	052-223-3955
■ 広島支店	〒738-0021	広島県廿日市市木材港北5-52	0829-32-4555
山口出張所	〒754-0012	山口県山口市小郡船倉町4-29 上田ビル102号	083-974-5185
岡山営業所	〒700-0972	岡山県岡山市北区上中野1-16-23 上中野中塚ビル1F	086-245-6295
山陰出張所	〒690-0044	島根県松江市浜乃木2-15-7 サンビビル1F	0852-60-9435
四国営業所	〒761-8071	香川県高松市伏石町2173-1	087-815-1855
■ 九州支店	〒810-0071	福岡県福岡市中央区那の津2-6-4	092-781-8125
北九州営業所	〒802-0804	福岡県北九州市小倉南区下城野2-16-4	093-951-1075
熊本営業所	〒862-0912	熊本県熊本市東区錦ヶ丘27-21	096-365-7125
鹿児島営業所	〒890-0056	鹿児島県鹿児島市下荒田4-30-5 プレジデントビル下荒田1F	099-256-8355
沖縄営業所	〒901-2114	沖縄県浦添市安波茶1-27-8 大翔ビル204号	098-880-0705
東京流通センター	〒140-0003	東京都品川区八潮3-2-33 エフ・プラザ東京C-1棟	03-3790-5555
東大阪流通センター	〒579-8037	大阪府東大阪市新町11-8	072-987-6625

<https://www.lilycolor.co.jp>

2018-2020
SALA
STYLE & GUIDE BOOK

Néo