

& time

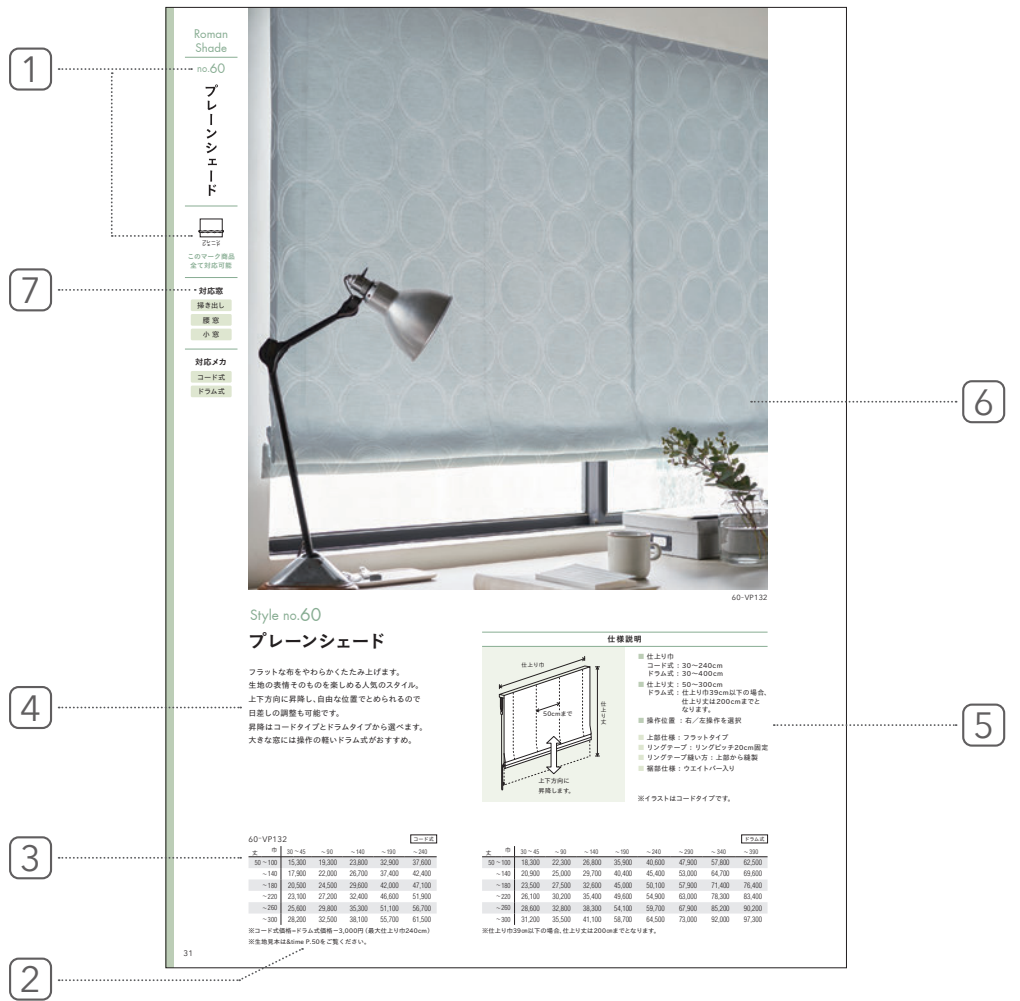
STYLE & GUIDE BOOK
2021-2025



Accessory
Color palette
Roman Shade
Screen
Style & Sewing
Multi Fabric

Lilycolor

スタイル&ガイドブックの見方



- ① **スタイルナンバー・マーク**
スタイルカーテンのナンバー及び特長を表示しているマークです。
- ② **生地見本**
&time見本帳の生地見本の掲載ページを表示しています。
- ③ **仕立上り価格表**
商品の価格を製作可能範囲で表示しています。
※表示価格は希望小売価格であり、消費税は含みません。
- ④ **スタイル説明コピー**
スタイルカーテンの特長を説明しています。
- ⑤ **スタイル仕様説明**
スタイルの形状・特長を、わかりやすく図解で表示しています。
- ⑥ **施工例写真**
スタイル別の施工例写真を掲載しています。
- ⑦ **対応窓**
スタイルに合う、窓のタイプを表示しています。

● その他注意事項

※掲載のカラー写真は印刷のため現物と多少色が違う場合があります。
 ※リポートは、標準数値であり多少の誤差が生じる場合もありますのでご了承ください。
 ※綿とレーヨン素材を使用の商品は、温度、湿度環境などにより収縮する場合があります。ご注意ください。
 ※麻素材を使用の商品は、素材固有の匂いが多少ありますので、ご注意ください。
 ※仕様・規格について、やむを得ず変更させていただく場合があります。



STYLE & GUIDE BOOK
2021-2025

商品紹介

アクセサリ タッセル/フサカケ ほか	P. 7 ~ 14
ART LACE ゆらぎ	P. 15 • 16
COLOR PALETTE	P. 17 ~ 30
ローマンシェード	P. 31 ~ 48
スクリーン	P. 49 ~ 68
特殊スタイル	P. 69 ~ 72
ソーイングスタイル	P. 73 ~ 84
マルチファブリック	P. 85 ~ 88

機能説明

遮光性・遮熱性・遮音性・吸音	P. 91 • 92
プライバシー性能/ミラーレース	P. 93
ウェーブロン®/採光拡散/超耐光	P. 94
遮熱カーテン(レース)	P. 95
UVカット効果	P. 96
その他機能性紹介	P. 97 ~ 100
防災/グリーン購入法適合商品	P.100
取扱い表示一覧/カーテンのお手入れ方法	P.101
自宅での洗濯方法/正しい収納方法	P.102
オーダーカーテンご注文方法	P.103

ソーイングシステム

形態安定加工	P.105
形状記憶加工	P.106
ブルック®縫製仕様	P.107
レギュラー縫製仕様	P.108
プライム縫製仕様	P.109
ギャザーテープ仕様 /フラットライナー	P.110
シャワーカーテン縫製仕様	P.111
リターン縫製仕様	P.112

仕様説明・採寸・注文方法

COLOR PALETTE	ハイアスポーダースタイル	P.113
	スリムスポーダースタイル	P.113
	ミックススポーダースタイル	P.114
	トップスポーダースタイル	P.114
	ボトムスポーダースタイル	P.115
	サイドスポーダースタイル	P.115
	オプションタッセル	P.116
	ブレンシェードボトムスポーダースタイル	P.117
	ブレンシェードサイドスポーダースタイル	P.117
	ソーイングスタイル	P.118 • 119
ローマンシェード	P.120 ~ 127	
ロールスクリーン	P.128 ~ 131	
ロールソフト	P.132 ~ 135	
ロールスクリーン デュエッタ	P.136 ~ 138	
ブリーツスクリーン	P.139 ~ 141	
木調ブラインド/ウッドブラインド	P.142 ~ 144	
バーチカルブラインド	P.145 ~ 148	

価格表・可能スタイル一覧	P.149 ~ 159
--------------	-------------

対照表	P.160 ~ 171
-----	-------------

推奨裏地一覧	P.172
--------	-------

COLOR PALETTE カラーパレット | P.17 - 30

着せ替え
シミュレーション
カラーパレット



好きな色とスタイルを自由に組み合わせ、多彩でおしゃれなあなただけの窓辺を演出します。

非遮光

CURTAIN 6 STYLE
TM-54135~54146



ボトムボーダースタイル | P.17



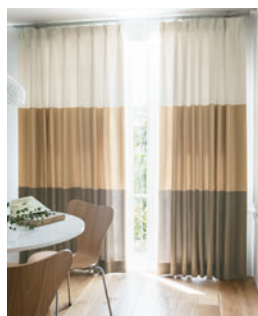
トップボーダースタイル | P.18



サイドボーダースタイル | P.19



スリムボーダースタイル | P.20

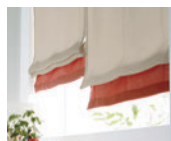


ミックスボーダースタイル | P.21

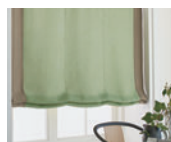


バイアスボーダースタイル | P.22

PLAIN SHADE 2 STYLE



ボトム
ボーダースタイル
P.23



サイド
ボーダースタイル
P.23

遮光

CURTAIN 6 STYLE
TM-54147~54155



ボトムボーダースタイル | P.24



トップボーダースタイル | P.25



サイドボーダースタイル | P.26



スリムボーダースタイル | P.27



ミックスボーダースタイル | P.28



バイアスボーダースタイル | P.29

PLAIN SHADE 2 STYLE



ボトム
ボーダースタイル
P.30



サイド
ボーダースタイル
P.30

Accessory タッセル



タッセル・フレンジ



P.7-11



タッセルバリエーション

P.12

フサカケ

P.13

バイアステーブ

P.13



マクラメ
レースフレンジ
ギャザーテープ

P.14



Art Lace YURAGI アートレース ゆらぎ



Style No. AY01~AY04
Style No. AYS01

P.15・16

Roman Shade ローマンシェード



プレーンシェード

P.31

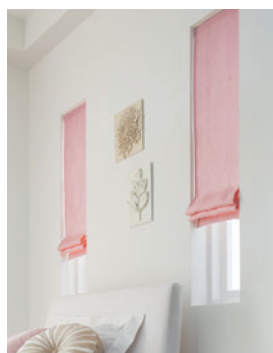
プレーンシェード Style no.60
形状記憶加工 P.33



シャープシェード

P.32

シャープシェード Style no.63
サンカット P.34



スリムシェード

形状記憶加工 P.34



ダブルシェード

P.35-38

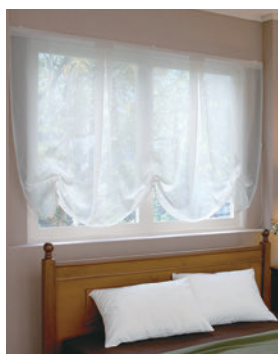
プレーン+プレーン Style no.65
プレーン+シャープ Style no.67
シャープ+プレーン Style no.68
シャープ+シャープ Style no.69

Roman Shade ローマンシェード



バルーンシェード

	P.39・40
プレーン	Style no.50
共生地フリル	Style no.51



ウイングシェード

Style no.56	P.40
-------------	------

ローマンシェードについて

操作方法/メンテナンス	P. 41 - 48
-------------	------------

Screen スクリーン

Roll Screen



ロールスクリーン

デュエッタ	P.49-51
標準タイプ	P.52-56
スリットタイプ	P.54
オプション	P.58

Roll Soft



ロールソフト

Style no.S01	P.57
オプション	P.58

Pleats Screen



プリーツスクリーン

Style no.04~06	P.59-62
----------------	---------

特殊スタイル

Wood Blind



ウッドブラインド

P.63-64

Wood Blind



木調ブラインド

P.65・66

Vertical Blind



バーチカルブラインド

P.67・68



タブカーテン

形状記憶加工 P.69
P.72



ハトメカーテン

形状記憶加工 P.70
P.72



Sラインカーテン

形状記憶加工 P.71

Sewing Style ソーイングスタイル



センタークロス

P.73・74
 共生地フリル [Style no.11](#)
 レースフレンジ [Style no.12](#)



アーチ

P.79・80
 マクラメ [Style no.25](#)
 共生地フリル [Style no.26](#)
 レースフレンジ [Style no.27](#)



セパレーツ

P.75
 セパレーツ [Style no.15](#)



エンプロイダリー

[Style no.30](#) P.81・82



スカラップW型

P.76
 共生地フリル [Style no.19](#)
 レースフレンジ [Style no.20](#)



シームレス

[Style no.40](#) P.83



スカラップM型

P.77・78
 マクラメ [Style no.16](#)
 共生地フリル [Style no.17](#)
 レースフレンジ [Style no.18](#)

Multi Fabrics マルチファブリック



マクラメ

Style no.28

P.84



レースフレンジ

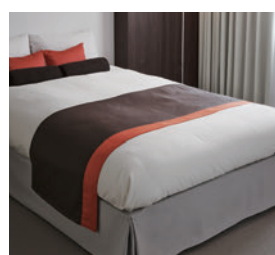
Style no.43

P.84



バランスバリエーション

P.85-86



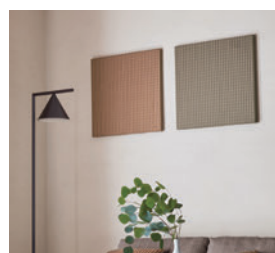
ベッドスロー

P.87



クッション

P.88



ファブリックパネル

P.88

レール

P.89-90

Accessory タッセル

スエード調のシンプルなタッセルは
様々な空間に幅広くお使いいただけます。



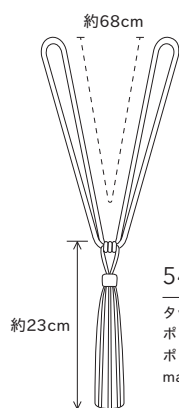
54502T



54501T



54502T



54501T・54502T

タッセル 価格：5,800円/本
ポリエステル 65.0%
ポリウレタン 35.0%
made in Japan

エレガンスやクラシックスタイルの
グレードアップに欠かせない、タッセル&フレンジ。



54503T

54504T

54505T

54506T

54507T



54508F

54509F

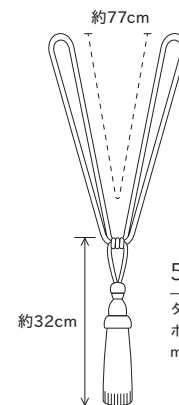
54510F

54511F

54512F

54508F ~ 54512F

フレンジ 価格：2,800円/m
巾約50mm×25m乱巻(切売可)
ポリエステル100%
made in China
洗濯不可



54503T ~ 54507T

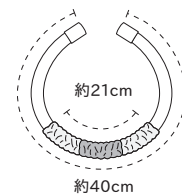
タッセル 価格：5,500円/本
ポリエステル95.0% 綿5.0%
made in China

生地を挟んでとめるマグネットタイプ。カーテンを選ばず、使い方も様々。



54513T

54514T



54513T・54514T

タッセル 価格：6,300円/本
垂鉛38.0% マグネット18.0%
ヴィスコース24.0%
アセテート20.0%
made in Italy

Accessory タッセル

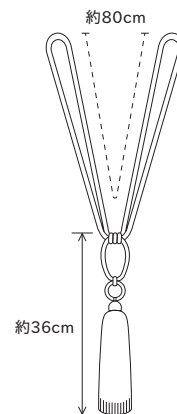
自然素材の風合いとぬくもり。木調パーツがマンリッシュなインテリアにもお勧めです。



54515T



54515T



54515T

タッセル 価格：4,000円/本
綿 43.0% アクリル 37.0%
ポリエステル 13.0% 木部 7.0%
made in Turkey

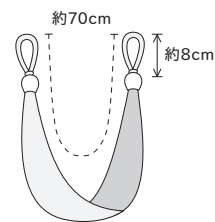
ウッドパーツとコットンの風合いが、ナチュラルな空間を引き立てます。



54516T



54517T



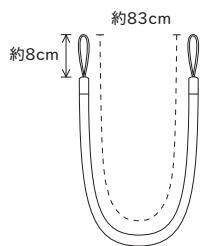
54516T・54517T

タッセル 価格：3,800円/本
アクリル 63.0%
ポリエステル 15.0%
綿 5.0% 木部 17.0%
made in Turkey

トレンドカラーがおしゃれなタッセルとブレードで、コーディネートの世界が広がります。



54521T



54518T ~ 54523T

タッセル 価格：1,600円/本
ポリエステル 60.0% 綿 40.0%
made in China



54518T



54519T



54520T



54521T



54522T



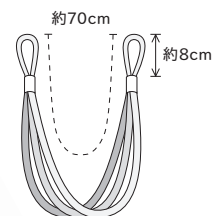
54523T

Accessory
タッセル

カラフルなロープを束ねたデザインは、ドレープとのコーディネートを一層楽しくします。



54525T



54524T・54525T

タッセル 価格：1,300円/本
ポリエステル 60.0% 綿 40.0%
made in China



54524T



54525T

Accessory タッセル

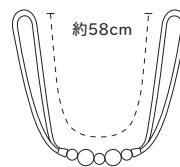
軽やかなファブリックスやレースをきれいに見せる、ファッション性豊かなタッセルです。



54528T



54528T



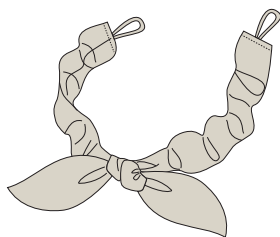
54528T

タッセル 価格：1,800円/本
ポリエステル 95.0% 綿 5.0%
クリスタル部分アクリル 100%
made in China

タッセルバリエーション

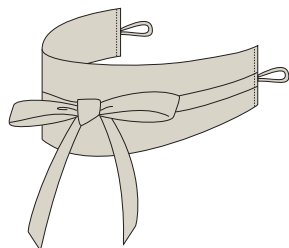
カーテンをより美しく演出するオリジナルタッセル。7タイプの中から好みの生地でタッセルをお選びいただけます。

シュシュタッセル



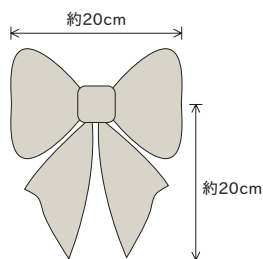
※ 右寄せ・左寄せ共通

ベルトタッセル



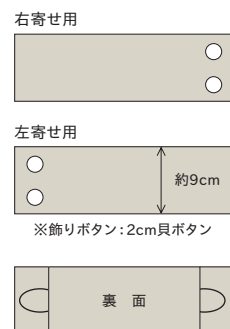
※ 右寄せ・左寄せ共通

リボンタッセル



※片開きの場合
右寄せ・左寄せをご指定ください。

スクエアタッセル



右寄せ用

左寄せ用

※飾りボタン: 2cm貝ボタン

※片開きの場合
右寄せ・左寄せをご指定ください。

パイピングタッセル



パイアステープ 29310-11

※パイアステープはP.13よりご指定ください。
※ 右寄せ・左寄せ共通

フレンジ付タッセル



フレンジ 54508F

※フレンジはP.8よりご指定ください。
※ 右寄せ・左寄せ共通

ギャザータッセル



ギャザータイプ: ユニバーサル

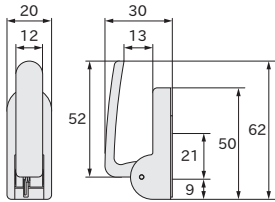
※ギャザータイプはユニバーサル
又はフレアよりご指定ください。
※ギャザータイプの参考見本は、
P.14をご覧ください。
※ 右寄せ・左寄せ共通

Accessory フサカケ / タクト / バイアステープ

フサカケ / タクト

タチカワブラインド

フック部が自動で戻り手で元の位置に戻す必要がないので、不特定多数の方が使用する施設に適しています。
 小さいお子さまのカーテン付近の事故対策が施された安全性の高い商品です。



正面図・側面図(単位:mm)



マットホワイト

ナチュラル

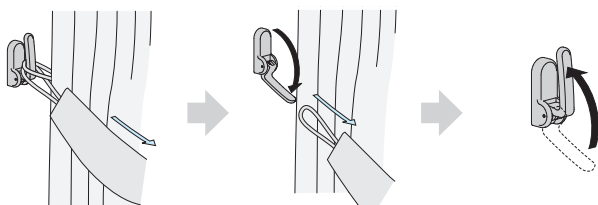
ミディアム

ブラウン

セピア

ダーク

■ 小さいお子様の首や体にカーテンのタッセルが巻き付いても、安全に外れます。



①タッセルが引っ張られて、房掛に負荷が加わると...

②房掛のフックが倒れてタッセルが外れます。

③倒れたフックは、ばねの力で元の位置に戻ります。

製品コード	製品色(色コード)	単価(円)	箱入数	材質
6498127	マットホワイト (125)	800 (箱入)	1 コ	ABS樹脂 ポリアセタール樹脂 ステンレス
	ナチュラル (250)			
	ミディアム (266)			
	ブラウン (620)			
6498227	セピア (276)	1,800 (箱入)	1パック (2コ入り)	
	ダーク (280)			

石膏クギ・ネジ兼用 付属ネジサイズ：φ3×16mm

- ネジでの取付けの他、石膏クギで下地のない壁にも取付け可能です。
- 石膏クギは取外した跡も目立ちません。
- 一般住宅から商業施設まで幅広くおすすめです。



警告

タッセル(カーテンの留めひも)が体にまきついたり、引っかかるようなことをしないでください。
 事故の恐れがあります。小さいお子さまのいらっしゃる場合には特にご注意ください。

一般社団法人 日本インテリア協会



バイアステープ A

組成: ポリエステル65%・綿35% 巾11mm

30色の中から好きなお色をお選び頂けます。カーテンやシェードにアクセントをつけることでお部屋全体の表情がさらに豊かになります。

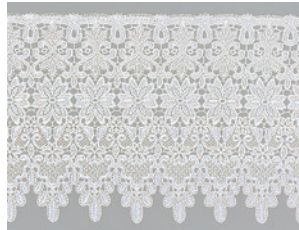


テープ単品ではお求めになれません。 ※写真のため、現物とは若干色が異なります。

マクラメ



29121 (ホワイト)
価格: 4,800円/m
ポリエステル100%
巾18cm×54.8m乱(切売可)



29123 (ホワイト)
価格: 6,500円/m
ポリエステル100%
巾29cm×54.8m乱(切売可)



29127 (ホワイト)
価格: 3,000円/m
ポリエステル100%
巾19cm×54m乱(切売可)



29129 (ホワイト)
価格: 5,800円/m
ポリエステル100%
巾31cm×54m乱(切売可)



29122 (ナチュラル)
価格: 4,500円/m
ポリエステル100%
巾18cm×54.8m乱(切売可)



29124 (ナチュラル)
価格: 6,500円/m
ポリエステル100%
巾29cm×54.8m乱(切売可)



29128 (ナチュラル)
価格: 3,000円/m
ポリエステル100%
巾19cm×54m乱(切売可)



29130 (ナチュラル)
価格: 5,800円/m
ポリエステル100%
巾31cm×54m乱(切売可)

レースフレンジ



29071 (ホワイト)
価格: 1,450円/m
ポリエステル100%
巾5cm×54.8m乱(切売可)



29081 (ホワイト)
価格: 1,000円/m
ポリエステル100%
巾5cm×54m乱(切売可)



29083 (ホワイト)
価格: 1,000円/m
ポリエステル100%
巾5cm×54m乱(切売可)



29063 (ホワイト)
価格: 1,600円/m
ポリエステル100%
巾8cm×54.8m乱(切売可)



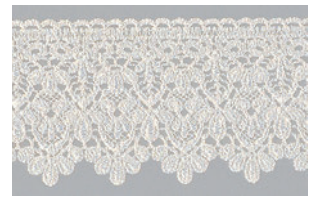
29072 (ナチュラル)
価格: 1,450円/m
ポリエステル100%
巾5cm×54.8m乱(切売可)



29082 (ナチュラル)
価格: 1,000円/m
ポリエステル100%
巾5cm×54m乱(切売可)



29084 (ナチュラル)
価格: 1,000円/m
ポリエステル100%
巾5cm×54m乱(切売可)



29064 (ナチュラル)
価格: 1,600円/m
ポリエステル100%
巾8cm×54.8m乱(切売可)

ギャザーテープ (1反単位販売)



29115 (ユニバーサルギャザーテープ)
価格: 22,000円/反 ポリエステル100%・巾75mm×50m巻/反



29116 (フレアギャザーテープ)
価格: 22,000円/反 ポリエステル100%・巾75mm×50m巻/反



29117 (ユニバーサルギャザーテープ)
価格: 20,000円/反 ポリエステル100%・巾50mm×50m巻/反



アートレース ゆらぎ 形態安定カーテン AY01-54442Y W2000×H2550 約2倍ヒダ

アートレース ゆらぎ

スタイル掛率適用品 / 縫製加工販売品
TM-54442Y~54444Y ※製法上の都合により柄合わせはできません。

Art Lace YURAGI

- Style No. AY01 形態安定加工カーテン
- Style No. AY02 レギュラーカーテン
- Style No. AY03 形状記憶加工カーテン

対応窓 掃き出し 腰窓

リピートのないランダムな柄はまるでアート作品のような特別な仕上り。一つとして同じものがないオリジナリティー溢れる新感覚の商品。

アートレース ゆらぎ style no. AY01
形態安定縫製仕様価格表 (約2倍ヒダ/タッセルなし)

丈 巾	~100 1巾(片側)	~200 2巾	~300 3巾	~400 4巾	~500 5巾	~600 6巾
~120	6,800	13,600	20,400	27,200	34,000	40,800
~140	7,700	15,300	22,900	30,500	38,100	45,700
~160	8,500	17,000	25,400	33,900	42,400	50,800
~180	9,300	18,600	27,900	37,200	46,500	55,700
~200	10,200	20,300	30,500	40,600	50,700	60,900
~220	11,000	22,000	33,000	44,000	55,000	66,000
~240	11,900	23,700	35,500	47,300	59,100	71,000
~260	12,700	25,400	38,100	50,700	63,400	76,100
~280	13,600	27,100	40,600	54,200	67,700	81,200
~300	14,400	28,800	43,100	57,500	71,800	86,200
約1.5倍ヒダ	~120	~260	~400	~530	~660	~800

※片開きは2倍ヒダでW300まで、1.5倍ヒダでW400まで
※生地見本は&time P.267をご覧ください。

アートレース ゆらぎ style no. AY02
レギュラー仕様価格表 (約2倍ヒダ/タッセルなし)

丈 巾	~100 1巾(片側)	~200 2巾	~300 3巾	~400 4巾	~500 5巾	~600 6巾
~120	6,300	12,600	18,900	25,200	31,400	37,700
~140	7,100	14,200	21,200	28,300	35,300	42,400
~160	7,900	15,700	23,600	31,400	39,200	47,100
~180	8,700	17,300	25,900	34,500	43,100	51,800
~200	9,400	18,800	28,200	37,600	47,000	56,400
~220	10,200	20,400	30,600	40,800	50,900	61,100
~240	11,000	22,000	33,000	44,000	55,000	66,000
~260	11,800	23,600	35,400	47,200	58,900	70,700
~280	12,600	25,200	37,700	50,300	62,800	75,400
~300	13,400	26,700	40,100	53,400	66,700	80,100
約1.5倍ヒダ	~120	~260	~400	~530	~660	~800

アートレース ゆらぎ style no. AY03
形状記憶縫製仕様価格表 (約2倍ヒダ/タッセルなし)

丈 巾	~100 1巾(片側)	~200 2巾	~300 3巾	~400 4巾	~500 5巾	~600 6巾
~120	7,600	15,200	22,700	30,300	37,900	45,400
~140	8,600	17,100	25,600	34,100	42,600	51,100
~160	9,500	18,900	28,400	37,800	47,200	56,700
~180	10,400	20,800	31,200	41,500	51,900	62,300
~200	11,400	22,700	34,000	45,300	56,600	67,900
~220	12,300	24,500	36,800	49,000	61,300	73,500
~240	13,300	26,500	39,700	52,900	66,200	79,400
~260	14,200	28,400	42,500	56,700	70,800	85,000
~280	15,100	30,200	45,300	60,400	75,500	90,600
~300	16,100	32,100	48,100	64,200	80,200	96,200
約1.5倍ヒダ	~120	~260	~400	~530	~660	~800

※片開きは2倍ヒダでW300まで、1.5倍ヒダでW400まで



アートレース ゆらぎ フラットカーテン AY04-54443Y W3800×H2500

アートレース ゆらぎ
Style No. AY04
フラットカーテン

対応窓 掃き出し 腰窓

アートレース ゆらぎ style no. AY04
フラットカーテン仕様価格表 (約1倍ヒダ/タッセルなし)

丈	巾	~160 1巾	~360 2巾	~580 3巾	~760 4巾
~120		7,000	13,900	20,800	27,700
~140		7,800	15,600	23,300	31,100
~160		8,700	17,300	25,900	34,500
~180		9,500	19,000	28,500	38,000
~200		10,400	20,700	31,100	41,400
~220		11,200	22,400	33,600	44,800
~240		12,100	24,200	36,200	48,300
~260		13,000	25,900	38,800	51,700
~280		13,800	27,600	41,400	55,100
~300		14,700	29,300	43,900	58,500

※片開きは1巾でW180cmまで作成可能



アートレース ゆらぎ プレーンシェード AYS01-54444Y W1200×H1800

アートレース ゆらぎ
Style No. AYS01 プレーンシェード

対応窓 掃き出し 腰窓 小窓

対応メカ コード式 ドラム式

アートレース ゆらぎ style no. AYS01
プレーンシェード価格表

丈	巾	ドラム式							
		30~45	~90	~140	~190	~240	~290	~340	~390
50~100		16,400	20,400	25,000	29,100	36,900	44,100	48,900	53,700
~140		18,200	22,400	27,100	31,300	40,300	47,800	52,700	57,600
~180		20,100	24,200	29,300	33,500	43,700	51,300	56,300	61,300
~220		22,000	26,200	31,400	35,700	47,100	54,900	60,100	65,200
~260		23,800	28,100	33,500	37,900	50,400	58,400	63,900	68,900
~300		25,700	30,100	35,700	40,100	53,900	62,100	67,500	72,800

※ドラム式=仕上り巾39cm以下の場合、仕上り巾は200cmまでとなります。

丈	巾	コード式				
		30~45	~90	~140	~190	~240
50~100		13,400	17,400	22,000	26,100	33,900
~140		15,200	19,400	24,100	28,300	37,300
~180		17,100	21,200	26,300	30,500	40,700
~220		19,000	23,200	28,400	32,700	44,100
~260		20,800	25,100	30,500	34,900	47,400
~300		22,700	27,100	32,700	37,100	50,900

※コード式価格=ドラム式-3000円(最大仕上り巾240cm)



仕様説明、ご注文方法はP.115をご覧ください。

Style No.CP05

Bottom Border Style



ボトムボーダー
スタイル

対応品番 | 54135 ~ 54146

対応窓 掃き出し 腰窓

ボトムのアクセントがお部屋をイメージチェンジ。カラーで自分らしさを表現できるスタイルです。ベース生地とボーダーともに、12色からお選びください。



CP05-54140+54135 W2000×H2200(ボトムボーダー丈 400)約2倍ヒダ

CP05 ボトムボーダースタイル

形態安定縫製仕様価格表 (約2倍ヒダ/タッセル含む)

丈 巾	~150	~225	~300	~375	~450
~120	36,300	52,100	68,000	83,700	99,600
~140	40,200	58,100	75,900	93,600	111,500
~160	44,100	63,900	83,700	103,500	123,300
~180	48,200	69,900	91,700	113,400	135,300
~200	52,100	75,900	99,600	123,300	147,200
~220	56,100	81,800	107,600	133,200	159,000
~240	60,000	87,800	115,500	143,100	170,900
~260	63,900	93,600	123,300	153,000	182,700
約1.5倍ヒダ	~200	~300	~400	~500	

※最大仕上りサイズ：片開きはW270cmまで、両開きは540cmまで

※生地見本は&time P.117をご覧ください。

仕様説明、ご注文方法はP.114をご覧ください。

Style No.CP04

Top Border Style



トップボーダー
スタイル

対応品番 | 54135 ~ 54146

対応窓 掃き出し 腰窓

トップのアクセントがお部屋をイメージチェンジ。カラーで自分らしさを表現できるスタイルです。ベース生地とボーダーともに、12色からお選びください。



CP04-54146+54135 W2000×H2200(トップボーダー丈 400) 約2倍ヒダ

CP04 トップボーダースタイル

形態安定縫製仕様価格表 (約2倍ヒダ / タッセル含む)

丈 巾	~150	~225	~300	~375	~450
~120	36,300	52,100	68,000	83,700	99,600
~140	40,200	58,100	75,900	93,600	111,500
~160	44,100	63,900	83,700	103,500	123,300
~180	48,200	69,900	91,700	113,400	135,300
~200	52,100	75,900	99,600	123,300	147,200
~220	56,100	81,800	107,600	133,200	159,000
~240	60,000	87,800	115,500	143,100	170,900
~260	63,900	93,600	123,300	153,000	182,700
約1.5倍ヒダ	~200	~300	~400	~500	

※最大仕上りサイズ：片開きはW270cmまで、両開きは540cmまで


※生地見本はtime P.117をご覧ください。

COLOR PALETTE

仕様説明、ご注文方法はP.115をご覧ください。

Style No.CP06

Side Border Style

 サイドボーダースタイル

対応品番 | 54135 ~ 54146

対応窓 掃き出し 腰窓

窓辺とお部屋をスッキリと整えるシンプルなデザイン。ベース生地とボーダーともに、12色からお選びください。



CP06-54141+54142 W2000×H2200(サイドボーダー巾 200固定)約2倍ヒダ

CP06 サイドボーダースタイル

形態安定縫製仕様価格表 (約2倍ヒダ/タッセル含む)

丈 巾	~150	~225	~300	~375	~450
~120	36,300	52,100	68,000	83,700	99,600
~140	40,200	58,100	75,900	93,600	111,500
~160	44,100	63,900	83,700	103,500	123,300
~180	48,200	69,900	91,700	113,400	135,300
~200	52,100	75,900	99,600	123,300	147,200
~220	56,100	81,800	107,600	133,200	159,000
~240	60,000	87,800	115,500	143,100	170,900
~260	63,900	93,600	123,300	153,000	182,700
約1.5倍ヒダ	~200	~300	~400	~500	


※最大仕上りサイズ：片開きはW270cmまで、両開きは540cmまで

※生地見本はtime P.117をご覧ください。

仕様説明、ご注文方法はP.113をご覧ください。

Style No.CP02

Slim Border Style

 スリムボーダー
スタイル

対応品番 | 54135～54146

対応窓 掃き出し 腰窓

下部にアクセントをつけたスタイル。洋服を選ぶ感覚で、お気に入りの色を組み合わせ、あなただけのオリジナルスタイルを。ベース生地とボーダーともに、12色からお選びください。



54143+54136

くるみボタン付きタッセル
3500円/1本 オプション(有料)

カラーパレット各ボーダー
スタイルカーテンをご注文の際、
標準タッセル(共生地)から
オプションタッセルに
変更できます。

※カラーパレットオプションタッセルに
ついてはP.116をご覧ください。



CP02-54143+54136 W2000×H2200(スリムボーダー丈 200)約2倍ヒダ

CP02 スリムボーダースタイル

形態安定縫製仕様価格表 (約2倍ヒダ/タッセル含む)

丈 巾	～150	～225	～300	～375	～450
～120	36,300	52,100	68,000	83,700	99,600
～140	40,200	58,100	75,900	93,600	111,500
～160	44,100	63,900	83,700	103,500	123,300
～180	48,200	69,900	91,700	113,400	135,300
～200	52,100	75,900	99,600	123,300	147,200
～220	56,100	81,800	107,600	133,200	159,000
～240	60,000	87,800	115,500	143,100	170,900
～260	63,900	93,600	123,300	153,000	182,700
約1.5倍ヒダ	～200	～300	～400	～500	

※最大仕上りサイズ：片開きはW270cmまで、両開きは540cmまで


※生地見本はtime P.117をご覧ください。

COLOR PALETTE

仕様説明、ご注文方法はP.114をご覧ください。

Style No. CP03

Mix Border Style

 ミックスボーダー
スタイル

対応品番 | 54135 ~ 54146

対応窓 掃き出し 腰窓

3色のカラーが奏でるハーモニー。こだわりの色調がお気に入りのインテリアをひきたてます。上部・中間・下部ボーダーともに、12色からお選びください。



CP03-54135+54144+54137 W2000×H2200 約2倍ヒダ

CP03 ミックスボーダースタイル

形態安定縫製仕様価格表 (約2倍ヒダ/タッセル含む)

丈 巾	~150	~225	~300	~375	~450
~120	36,300	52,100	68,000	83,700	99,600
~140	40,200	58,100	75,900	93,600	111,500
~160	44,100	63,900	83,700	103,500	123,300
~180	48,200	69,900	91,700	113,400	135,300
~200	52,100	75,900	99,600	123,300	147,200
~220	56,100	81,800	107,600	133,200	159,000
~240	60,000	87,800	115,500	143,100	170,900
~260	63,900	93,600	123,300	153,000	182,700
約1.5倍ヒダ	~200	~300	~400	~500	


※最大仕上りサイズ：片開きはW270cmまで、両開きは540cmまで

※生地見本は&time P.117をご覧ください。

仕様説明、ご注文方法はP.113をご覧ください。

Style No.CP01

Bias Border Style

 バイアスポーダースタイル

対応品番 | 54135～54146

対応窓 掃き出し 腰窓

30色の中から選ぶ、バイアステープがアクセント。3色のテープがカーテンの裾を飾ります。ベース生地は12色から、ボーダーはバイアステープ30色からお選びください。



54139+29324-11+29319-11

バイアステープ付きタッセル
4000円/1本 オプション(有料)

カラーパレット各ボーダースタイルカーテンをご注文の際、標準タッセル(共生地)からオプションタッセルに変更できます。

※カラーパレットオプションタッセルについてはP.116をご覧ください。



CP01-54139+29324-11+29303-11+29319-11 W2000×H2200 約2倍ヒダ

CP01 バイアスポーダースタイル

形態安定縫製仕様価格表 (約2倍ヒダ/タッセル含む)

丈 巾	～150	～225	～300	～375	～450
～120	36,300	52,100	68,000	83,700	99,600
～140	40,200	58,100	75,900	93,600	111,500
～160	44,100	63,900	83,700	103,500	123,300
～180	48,200	69,900	91,700	113,400	135,300
～200	52,100	75,900	99,600	123,300	147,200
～220	56,100	81,800	107,600	133,200	159,000
～240	60,000	87,800	115,500	143,100	170,900
～260	63,900	93,600	123,300	153,000	182,700
約1.5倍ヒダ	～200	～300	～400	～500	

※最大仕上りサイズ：片開きはW270cmまで、両開きは540cmまで

※生地見本は&time P.117をご覧ください。


※バイアステープはP.13をご覧ください。

COLOR PALETTE

仕様説明、ご注文方法はP.117をご覧ください。

Style No.CPS01

PLAIN SHADE Bottom Border Style

 ブレインシェード
ボトムボーダースタイル

対応品番 | 54135 ~ 54146

対応窓 掃き出し 腰窓

対応メカ コード式 ドラム式

CPS01 ブレインシェード ボトムボーダースタイル ドラム式

丈	巾	30~45	~90	~140	~190	~240
50~100		35,600	43,600	52,800	70,000	79,400
	~140	40,600	48,600	58,200	78,400	88,400
	~180	45,400	53,600	63,600	87,000	97,200
	~220	50,200	58,600	69,000	95,600	106,200
	~260	55,000	63,600	74,400	104,000	115,000

※仕上り巾39cm以下の場合、仕上り丈は200cmまでとなります。
(最大仕上り巾240cm)

丈	巾	30~45	~90	~140	~190	~240
50~100		32,600	40,600	49,800	67,000	76,400
	~140	37,600	45,600	55,200	75,400	85,400
	~180	42,400	50,600	60,600	84,000	94,200
	~220	47,200	55,600	66,000	92,600	103,200
	~260	52,000	60,600	71,400	101,000	112,000

※コード式価格=ドラム式価格-3,000円(最大仕上り巾240cm)

※生地見本は&time P.117をご覧ください。




CPS01-54136+54145 W690×H1200(ボトムボーダースタイル 150固定)

ブレインシェードの裾にアクセントをつけたボトムボーダー。
ボーダー部分は、たたみ上げた時に10cm程度見えてきます。
ベース生地とボーダー生地ともに12色からお選びください。

Style No.CPS02

PLAIN SHADE Side Border Style

 ブレインシェード
サイドボーダースタイル

対応品番 | 54135 ~ 54146

対応窓 掃き出し 腰窓

対応メカ コード式 ドラム式

CPS02 ブレインシェード サイドボーダースタイル ドラム式

丈	巾	30~45	~90	~140	~190	~240
50~100		35,600	43,600	52,800	70,000	79,400
	~140	40,600	48,600	58,200	78,400	88,400
	~180	45,400	53,600	63,600	87,000	97,200
	~220	50,200	58,600	69,000	95,600	106,200
	~260	55,000	63,600	74,400	104,000	115,000

※仕上り巾39cm以下の場合、仕上り丈は200cmまでとなります。
(最大仕上り巾240cm)

丈	巾	30~45	~90	~140	~190	~240
50~100		32,600	40,600	49,800	67,000	76,400
	~140	37,600	45,600	55,200	75,400	85,400
	~180	42,400	50,600	60,600	84,000	94,200
	~220	47,200	55,600	66,000	92,600	103,200
	~260	52,000	60,600	71,400	101,000	112,000

※コード式価格=ドラム式価格-3,000円(最大仕上り巾240cm)

※生地見本は&time P.117をご覧ください。

仕様説明、ご注文方法はP.117をご覧ください。



CPS02-54141+54137 W1390×H1200(サイドボーダースタイル 左右各100)

ブレインシェードの両サイドにアクセントをつけたサイドボーダー。
ベース生地とボーダー生地ともに12色からお選びください。



仕様説明、ご注文方法はP.115をご覧ください。

Style No.CP05

Bottom Border Style



ボトムボーダー
スタイル

対応品番 | 54147～54155

対応窓 掃き出し 腰窓

ボトムのアクセントがお部屋をイメージチェンジ。カラーで自分らしさを表現できるスタイルです。ベース生地とボーダーともに、9色からお選びください。



54147+54151

くるみボタン付きタッセル
3500円/1本 オプション(有料)

カラーパレット各ボーダースタイルカーテンをご注文の際、標準タッセル(共生地)からオプションタッセルに変更できます。

※カラーパレットオプションタッセルについてはP.116をご覧ください。



CP05-54147+54151 W1900×H2300(ボトムボーダー丈 400)約2倍ヒダ

CP05 ボトムボーダースタイル

形態安定縫製仕様価格表 (約2倍ヒダ/タッセル含む)

丈 巾	～150	～225	～300	～375	～450
～120	32,400	46,700	60,800	75,000	89,100
～140	36,000	51,900	67,800	83,900	99,800
～160	39,600	57,300	75,000	92,700	110,400
～180	43,100	62,600	82,100	101,600	120,900
～200	46,700	67,800	89,100	110,400	131,600
～220	50,100	73,200	96,200	119,300	142,200
～240	53,700	78,500	103,200	128,100	152,900
～260	57,300	83,900	110,400	137,000	163,500
約1.5倍ヒダ	～200	～300	～400	～500	

※最大仕上りサイズ：片開きはW270cmまで、両開きは540cmまで

※生地見本はtime P.121をご覧ください。

COLOR PALETTE

仕様説明、ご注文方法はP.114をご覧ください。

Style No.CP04

Top Border Style



トップボーダー
スタイル

対応品番 | 54147 ~ 54155

対応窓 掃き出し 腰窓

トップのアクセントがお部屋をイメージチェンジ。カラーで自分らしさを表現できるスタイルです。ベース生地とボーダーともに、9色からお選びください。



CP04-54147+54154 W1900×H2300(トップボーダー丈 400) 約2倍ヒダ

CP04 トップボーダースタイル

形態安定縫製仕様価格表 (約2倍ヒダ/タッセル含む)

丈 巾	~150	~225	~300	~375	~450
~120	32,400	46,700	60,800	75,000	89,100
~140	36,000	51,900	67,800	83,900	99,800
~160	39,600	57,300	75,000	92,700	110,400
~180	43,100	62,600	82,100	101,600	120,900
~200	46,700	67,800	89,100	110,400	131,600
~220	50,100	73,200	96,200	119,300	142,200
~240	53,700	78,500	103,200	128,100	152,900
~260	57,300	83,900	110,400	137,000	163,500
約1.5倍ヒダ	~200	~300	~400	~500	

※最大仕上りサイズ：片開きはW270cmまで、両開きは540cmまで

※生地見本は&time P.121をご覧ください。

仕様説明、ご注文方法はP.115をご覧ください。

Style No.CP06

Side Border Style



サイドボーダー
スタイル

対応品番 | 54147～54155

対応窓 掃き出し 腰窓

窓辺とお部屋をスッキリと
整えるシンプルなデザイン。
ベース生地とボーダーともに、
9色からお選びください。



CP06-54150+54149 W1900×H2300(サイドボーダー巾 200固定)約2倍ヒダ

CP06 サイドボーダースタイル

形態安定縫製仕様価格表 (約2倍ヒダ / タッセル含む)

丈 巾	～150	～225	～300	～375	～450
～120	32,400	46,700	60,800	75,000	89,100
～140	36,000	51,900	67,800	83,900	99,800
～160	39,600	57,300	75,000	92,700	110,400
～180	43,100	62,600	82,100	101,600	120,900
～200	46,700	67,800	89,100	110,400	131,600
～220	50,100	73,200	96,200	119,300	142,200
～240	53,700	78,500	103,200	128,100	152,900
～260	57,300	83,900	110,400	137,000	163,500
約1.5倍ヒダ	～200	～300	～400	～500	


※最大仕上りサイズ：片開きはW270cmまで、両開きは540cmまで
※生地見本はtime P.121をご覧ください。

COLOR PALETTE

仕様説明、ご注文方法はP.113をご覧ください。

Style No.CP02

Slim Border Style

 スリムボーダー
スタイル

対応品番 | 54147 ~ 54155

対応窓 掃き出し 腰窓

下部にアクセントをつけたスタイル。洋服を選ぶ感覚で、お気に入りの色を組み合わせ、あなただけのオリジナルスタイルを。ベース生地とボーダーともに、9色からお選びください。



CP02-54155+54153 W1900×H2300(スリムボーダー丈 200)約2倍ヒダ

CP02 スリムボーダースタイル

形態安定縫製仕様価格表 (約2倍ヒダ/タッセル含む)

丈 巾	~150	~225	~300	~375	~450
~120	32,400	46,700	60,800	75,000	89,100
~140	36,000	51,900	67,800	83,900	99,800
~160	39,600	57,300	75,000	92,700	110,400
~180	43,100	62,600	82,100	101,600	120,900
~200	46,700	67,800	89,100	110,400	131,600
~220	50,100	73,200	96,200	119,300	142,200
~240	53,700	78,500	103,200	128,100	152,900
~260	57,300	83,900	110,400	137,000	163,500
約1.5倍ヒダ	~200	~300	~400	~500	


※最大仕上りサイズ：片開きはW270cmまで、両開きは540cmまで

※生地見本はtime P.121をご覧ください。

仕様説明、ご注文方法はP.114をご覧ください。

Style No.CP03

Mix Border Style

 ミックスボーダー
スタイル

対応品番 | 54147～54155

対応窓 掃き出し 腰窓

3色のカラーが奏でるハーモニー。こだわりの色調がお気に入りのインテリアをひき立てます。上部・中間・下部ボーダーともに、9色からお選びください。



CP03-54148+54147+54149 W1900×H2300 約2倍ヒダ

CP03 ミックスボーダースタイル

形態安定縫製仕様価格表 (約2倍ヒダ / タッセル含む)

丈 巾	～150	～225	～300	～375	～450
～120	32,400	46,700	60,800	75,000	89,100
～140	36,000	51,900	67,800	83,900	99,800
～160	39,600	57,300	75,000	92,700	110,400
～180	43,100	62,600	82,100	101,600	120,900
～200	46,700	67,800	89,100	110,400	131,600
～220	50,100	73,200	96,200	119,300	142,200
～240	53,700	78,500	103,200	128,100	152,900
～260	57,300	83,900	110,400	137,000	163,500
約1.5倍ヒダ	～200	～300	～400	～500	

※最大仕上りサイズ：片開きはW270cmまで、両開きは540cmまで


※生地見本はtime P.121をご覧ください。

COLOR PALETTE

仕様説明、ご注文方法はP.113をご覧ください。

Style No.CP01

Bias Border Style

 バイアスポーダー
スタイル

対応品番 | 54147 ~ 54155

対応窓 掃き出し 腰窓

30色の中から選ぶ、バイアステープがアクセント。3色のテープがカーテンの裾を飾ります。ベース生地は9色から、ボーダーはバイアステープ30色からお選びください。



54152+29302-11+29304-11

バイアステープ付きタッセル
4000円/1本 オプション(有料)

カラーパレット各ボーダー
スタイルカーテンをご注文の際、
標準タッセル(共生地)から
オプションタッセルに
変更できます。

※カラーパレットオプションタッセルに
ついてはP.116をご覧ください。



CP01-54152+29302-11+29303-11+29304-11 W1900×H2300 約2倍ヒダ

CP01 バイアスポーダースタイル

形態安定縫製仕様価格表 (約2倍ヒダ/タッセル含む)

丈 巾	~150	~225	~300	~375	~450
~120	32,400	46,700	60,800	75,000	89,100
~140	36,000	51,900	67,800	83,900	99,800
~160	39,600	57,300	75,000	92,700	110,400
~180	43,100	62,600	82,100	101,600	120,900
~200	46,700	67,800	89,100	110,400	131,600
~220	50,100	73,200	96,200	119,300	142,200
~240	53,700	78,500	103,200	128,100	152,900
~260	57,300	83,900	110,400	137,000	163,500
約1.5倍ヒダ	~200	~300	~400	~500	

※最大仕上りサイズ：片開きはW270cmまで、両開きは540cmまで


※生地見本は&time P.121をご覧ください。

※バイアステープはP.13をご覧ください。

仕様説明、ご注文方法はP.117をご覧ください。

Style No.CPS01

PLAIN SHADE Bottom Border Style

 プレーンシェード
ボトムボーダースタイル

対応品番 | 54147 ~ 54155

対応窓 掃き出し 腰窓

対応メカ コード式 ドラム式

CPS01 プレーンシェード ボトムボーダースタイル ドラム式

丈	巾	30~45	~90	~140	~190	~240
50~100		34,200	42,200	51,400	67,200	76,400
	~140	38,600	46,800	56,200	74,800	84,600
	~180	42,800	51,200	61,200	82,200	92,600
	~220	47,200	55,600	66,000	89,800	100,600
	~260	51,600	60,200	71,000	97,400	108,600

※仕上り巾39cm以下の場合、仕上り丈は200cmまでとなります。
(最大仕上り巾240cm)

丈	巾	30~45	~90	~140	~190	~240
50~100		31,200	39,200	48,400	64,200	73,400
	~140	35,600	43,800	53,200	71,800	81,600
	~180	39,800	48,200	58,200	79,200	89,600
	~220	44,200	52,600	63,000	86,800	97,600
	~260	48,600	57,200	68,000	94,400	105,600

※コード式価格=ドラム式価格-3,000円(最大仕上り巾240cm)

※生地見本は&time P.121をご覧ください。




CPS01-54147+54155 W1380×H1500(ボトムボーダー丈150固定)

プレーンシェードの裾にアクセントをつけたボトムボーダー。
ボーダー部分は、たたみ上げた時に10cm程度見えてきます。
ベース生地とボーダー生地ともに9色からお選びください。

Style No.CPS02

PLAIN SHADE Side Border Style

 プレーンシェード
サイドボーダースタイル

対応品番 | 54147 ~ 54155

対応窓 掃き出し 腰窓

対応メカ コード式 ドラム式

CPS02 プレーンシェード サイドボーダースタイル ドラム式

丈	巾	30~45	~90	~140	~190	~240
50~100		34,200	42,200	51,400	67,200	76,400
	~140	38,600	46,800	56,200	74,800	84,600
	~180	42,800	51,200	61,200	82,200	92,600
	~220	47,200	55,600	66,000	89,800	100,600
	~260	51,600	60,200	71,000	97,400	108,600

※仕上り巾39cm以下の場合、仕上り丈は200cmまでとなります。
(最大仕上り巾240cm)

丈	巾	30~45	~90	~140	~190	~240
50~100		31,200	39,200	48,400	64,200	73,400
	~140	35,600	43,800	53,200	71,800	81,600
	~180	39,800	48,200	58,200	79,200	89,600
	~220	44,200	52,600	63,000	86,800	97,600
	~260	48,600	57,200	68,000	94,400	105,600

※コード式価格=ドラム式価格-3,000円(最大仕上り巾240cm)

※生地見本は&time P.121をご覧ください。

仕様説明、ご注文方法はP.117をご覧ください。



CPS02-54153+54152 W1380×H1500(サイドボーダー巾左右各100)

プレーンシェードの両サイドにアクセントをつけたサイドボーダー。
ベース生地とボーダー生地ともに9色からお選びください。



このマーク商品
全て対応可能

対応窓

掃き出し

腰窓

小窓

対応メカ

コード式

ドラム式



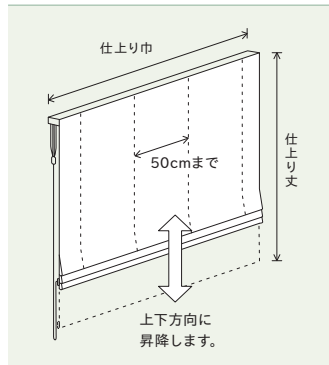
60-VP132

Style no.60

プレーンシェード

フラットな布をやわらかくたたみ上げます。
生地の表情そのものを楽しめる人気のスタイル。
上下方向に昇降し、自由な位置でとめられるので
日差し調整も可能です。
昇降はコードタイプとドラムタイプから選べます。
大きな窓には操作の軽いドラム式がおすすめ。

仕様説明



- 仕上り巾
コード式：30～240cm
ドラム式：30～400cm
- 仕上り丈：50～300cm
ドラム式：仕上り巾39cm以下の場合、
仕上り丈は200cmまでと
なります。
- 操作位置：右/左操作を選択
- 上部仕様：フラットタイプ
- リングテープ：リングピッチ20cm固定
- リングテープ縫い方：上部から縫製
- 裾部仕様：ウエイトバー入り

※イラストはコードタイプです。

60-VP132

コード式

丈 巾	30～45	～90	～140	～190	～240
50～100	15,300	19,300	23,800	32,900	37,600
～140	17,900	22,000	26,700	37,400	42,400
～180	20,500	24,500	29,600	42,000	47,100
～220	23,100	27,200	32,400	46,600	51,900
～260	25,600	29,800	35,300	51,100	56,700
～300	28,200	32,500	38,100	55,700	61,500

※コード式価格=ドラム式価格-3,000円(最大仕上り巾240cm)

※生地見本は&time P.50をご覧ください。

ドラム式

丈 巾	30～45	～90	～140	～190	～240	～290	～340	～390
50～100	18,300	22,300	26,800	35,900	40,600	47,900	57,800	62,500
～140	20,900	25,000	29,700	40,400	45,400	53,000	64,700	69,600
～180	23,500	27,500	32,600	45,000	50,100	57,900	71,400	76,400
～220	26,100	30,200	35,400	49,600	54,900	63,000	78,300	83,400
～260	28,600	32,800	38,300	54,100	59,700	67,900	85,200	90,200
～300	31,200	35,500	41,100	58,700	64,500	73,000	92,000	97,300

※仕上り巾39cm以下の場合、仕上り丈は200cmまでとなります。



このマーク商品
全て対応可能

対応窓

- 掃き出し
- 腰窓
- 小窓

対応メカ

- コード式
- ドラム式



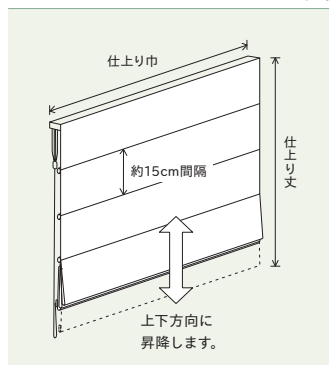
63-54167

Style no.63

シャープシェード

等間隔に入れた横のバーで、すっきりスマートにたたみ上げるスタイル。直線的なラインを強調したデザインはモダンなイメージ、和空間にも似合います。昇降はコードタイプとドラムタイプから選べます。大きな窓には操作の軽いドラムタイプがおすすめ。操作時にバーは1本おきに引き上げられます。

仕様説明



- 仕上り巾
コード式：30～240cm
ドラム式：30～400cm
- 仕上り丈：50～300cm
ドラム式：仕上り巾39cm以下の場合、仕上り丈は200cmまでとなります。
- 操作位置：右/左操作を選択
- 上部仕様：フラットタイプ
- バーピッチ：約15cmが基準で仕上り寸法によって変動
- バー縫い方：均等
- 裾部仕様：ウエイトバー入り

※ イラストはコードタイプです。

63-54167

コード式

丈 巾	30～45	～90	～140	～190	～240
50～100	20,800	27,100	41,700	48,400	62,200
～140	23,600	30,300	47,200	54,200	71,000
～180	26,900	34,000	53,100	60,700	80,300
～220	29,700	37,200	59,100	67,100	89,100
～260	34,900	43,000	69,500	78,100	104,300
～300	37,800	46,500	75,300	84,500	113,700

※コード式価格=ドラム式価格-3,000円(最大仕上り巾240cm)

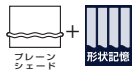
※生地見本は&time P.133をご覧ください。

ドラム式

丈 巾	30～45	～90	～140	～190	～240	～290	～340	～390
50～100	23,800	30,100	44,700	51,400	65,200	73,400	88,000	94,600
～140	26,600	33,300	50,200	57,200	74,000	82,500	99,200	106,100
～180	29,900	37,000	56,100	63,700	83,300	92,200	111,300	118,600
～220	32,700	40,200	62,100	70,100	92,100	101,300	122,800	130,500
～260	37,900	46,000	72,500	81,100	107,300	117,000	143,000	151,200
～300	40,800	49,500	78,300	87,500	116,700	127,000	155,200	163,800

※仕上り巾39cm以下の場合、仕上り丈は200cmまでとなります。

プレーンシェード (形状記憶加工)



このマーク商品
全て対応可能

対応窓

掃き出し

腰窓

小窓

対応メカ

コード式

ドラム式



たたみグセをつけなくても綺麗な
たたみしろを形づくります。



54241

54241

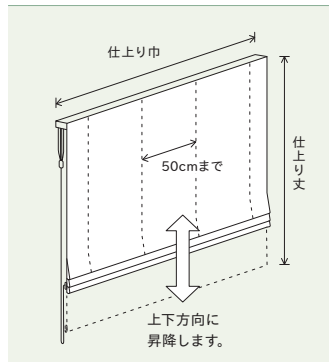
プレーンシェード (形状記憶加工)

人気のプレーンシェードのたたみ上がりに
形状記憶加工を施しました。
滑らかでやわらかなラインを描くように生地が
美しくたたみ上がります。

■ プレーンシェード (形状記憶加工) の価格算出方法

(プレーンシェードの上代) + ¥3,000

仕様説明



※ イラストはコードタイプです。

- 仕上り巾
コード式：30～240cm
ドラム式：30～270cm
- 仕上り丈：50～270cm
ドラム式：仕上り巾39cm以下の場合、
仕上り丈は200cmまで
となります。
- 操作位置：右/左操作を選択
- 上部仕様：フラットタイプ
- リングテープ：リングピッチ基準20cm
(仕上がり丈により変動します)
- リングピッチは均等
- リング間に1cm角の透明キューブ入り
(生地が美しくたたみ上がります)
- 裾部仕様：ウエイトバー入り

54241

コード式

丈 巾	30～45	～90	～140	～190	～240
50～100	17,700	21,700	30,800	34,800	39,500
～140	20,100	24,200	35,000	39,000	43,900
～180	22,500	26,600	39,200	43,200	48,300
～220	24,900	29,100	43,400	47,400	52,700
～260	27,300	31,500	47,500	51,500	57,100
～270	29,700	34,000	51,700	55,700	61,500

※コード式価格=ドラム式価格-3,000円(最大仕上り巾240cm)

※生地見本は&time P.179をご覧ください。

ドラム式

丈 巾	30～45	～90	～140	～190	～240	～270
50～100	20,700	24,700	33,800	37,800	42,500	54,300
～140	23,100	27,200	38,000	42,000	46,900	60,500
～180	25,500	29,600	42,200	46,200	51,300	66,600
～220	27,900	32,100	46,400	50,400	55,700	72,800
～260	30,300	34,500	50,500	54,500	60,100	78,800
～270	32,700	37,000	54,700	58,700	64,500	85,100

※仕上り巾39cm以下の場合、仕上り丈は200cmまでとなります。

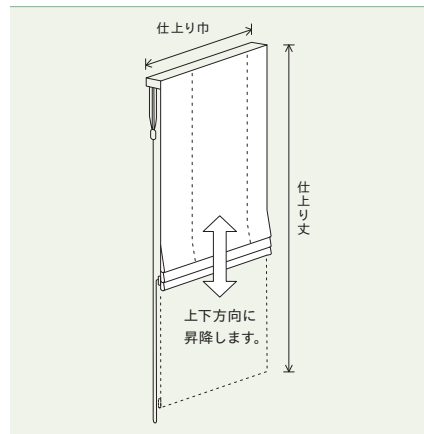


54140

スリムシェード (形状記憶加工)

スリット(細長)窓に対応したスリムタイプのシェード。
 可能サイズは最小幅180mmから。形状記憶加工を施しました。
 滑らかでやわらかなラインを描くように生地が美しくたたみ上がります。
 今まで悩んでいたスリット窓のスタイルも解決、さらにコーディネートの幅が広がります。

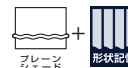
仕様説明



- メカタイプ: コード式のみ
- 仕上り巾: 18~30cm
- 仕上り丈: 50~240cm
- 操作位置: 右/左操作を選択
- 上部仕様: フラットタイプ
- リングテープ: リングピッチ基準20cm (仕上がり丈により変動します)
- リングピッチは均等
- リング間に1cm角の透明キューブ入り (生地が美しくたたみ上がります)
- 裾部仕様: ウェイトバー入り

Roman Shade

スリムシェード (形状記憶加工)



このマーク商品
全て対応可能

対応窓
細長窓

対応メカ
コード式

丈	巾	コード式
50~100		18~30
~140		19,400
~180		22,300
~220		24,700
~240		27,700
		29,400

※生地見本は&time P.117をご覧ください。

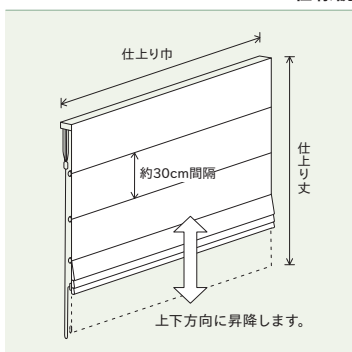


54306

シャープシェード (サンカット)

裏面アクリル樹脂コーティングタイプ、
 ハイパー遮光タイプの生地に特殊な縫製を施し、
 針穴からの光漏れをなくしたハイグレードシェード。
 寝室や書斎、ホテルの客室などにもおすすめ。

仕様説明



- 仕上り巾
コード式: 30~240cm※
ドラム式: 30~290cm※
※最大仕上り巾は生地により異なります
- 仕上り丈: 50~300cm
ドラム式: 仕上り巾39cm以下の場合、
仕上り丈は200cmまで
となります。
- 操作位置: 右/左操作を選択
- 上部仕様: フラットタイプ
- バーピッチ: 約30cm間隔
- 耳部仕様: メローロック仕様
- 裾部仕様: メローロック仕様
ウェイトバー入り

※イラストはコードタイプです。

対応品番	生地巾	生地使い	最大仕上り巾	最大仕上り丈
54307 ~ 54309	140cm	タテ使い※	290cm	300cm
54312 ~ 54314	150cm	タテ使い	140cm	
54315 ~ 54317	150cm	タテ使い	140cm	
54310 · 54311	150cm	タテ使い	140cm	

※縫製の特性上、仕上り巾が131cm以上から生地をヨコ使いにて製作いたします。

54306		コード式				
丈	巾	30~50	~90	~140	~190	~240
50~100		45,600	53,800	63,700	82,600	97,100
~150		54,900	64,400	75,300	99,700	115,300
~200		64,300	75,000	87,000	116,600	133,500
~250		73,700	85,800	98,600	133,700	151,800
~300		83,100	96,400	110,200	150,700	170,000

※生地見本は &time P.192をご覧ください。
 ※コード式価格=ドラム式価格-3,000円(最大仕上り巾240cm)

		ドラム式					
丈	巾	30~50	~90	~140	~190	~240	~290
50~100		48,600	56,800	66,700	85,600	100,100	122,100
~150		57,900	67,400	78,300	102,700	118,300	145,500
~200		67,300	78,000	90,000	119,600	136,500	168,900
~250		76,700	88,800	101,600	136,700	154,800	192,300
~300		86,100	99,400	113,200	153,700	173,000	215,600

※ドラム式: 仕上り巾39cm以下の場合、仕上り丈は200cmまでとなります。(最大仕上り巾290cm)

Roman Shade

シャープシェード (サンカット)

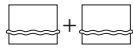


このマーク商品
全て対応可能

対応窓
掃き出し
腰窓
小窓

対応メカ
コード式
ドラム式

ダブルシェード(プレーン+プレーン)



このマーク商品
全て対応可能

対応窓

掃き出し

腰窓

小窓

対応メカ

コード式

ドラム式
1チェーン



65-VP104+54337

Style no.65

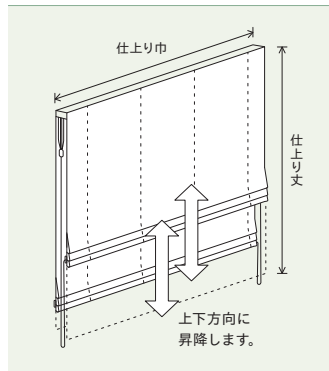
ダブルシェード
(プレーン+プレーン)

一台のメカで、前後2枚の生地をそれぞれ昇降できる、ダブルタイプのシェード。フラットなプレーンの組み合わせは、生地デザインがそのまま楽しめます。2枚のコーディネートによって様々な演出ができる、おすすめのスタイルです。

■ ダブルシェードの価格算出方法

(前幕シェードの上代+後幕シェードの上代)- ¥5,000

仕様説明



- 仕上り巾
コード式：30~240cm
ドラム式1チェーン：30~400cm
- 仕上り丈：50~300cm
ドラム式：仕上り巾39cm以下の場合、仕上り丈は200cmまでとなります。
- 操作位置
コード式：右/左/両側操作を選択
ドラム式1チェーン：右/左操作を選択
- 上部仕様：フラットタイプ
- リングテープ：リングピッチ20cm固定
- リングテープ縫い方：上部から縫製
- 裾部仕様：ウエイトバー入り

※ イラストはコードタイプ両側操作です。

65-VP104+54337

コード式

丈 巾	30~45	~90	~140	~190	~240
50~100	25,700	33,700	42,800	56,000	65,300
~140	31,000	39,200	48,600	63,400	73,300
~180	36,200	44,300	54,400	70,900	81,200
~220	41,500	49,700	60,100	78,500	89,100
~260	46,600	55,000	65,900	85,900	97,100
~280	51,800	60,400	71,600	93,500	105,100

※コード式価格=ドラム式価格-6,000円(最大仕上り巾240cm)

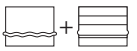
VP104 ※生地見本は&time P.12をご覧ください。

54337 ※生地見本は&time P.220をご覧ください。

ドラム式

丈 巾	30~45	~90	~140	~190	~240	~290	~340	~390
50~100	31,700	39,700	48,800	62,000	71,300	85,800	105,800	115,300
~140	37,000	45,200	54,600	69,400	79,300	94,400	118,000	127,800
~180	42,200	50,300	60,400	76,900	87,200	102,500	129,800	139,800
~220	47,500	55,700	66,100	84,500	95,100	111,100	142,000	152,200
~260	52,600	61,000	71,900	91,900	103,100	119,200	154,200	164,200
~280	57,800	66,400	77,600	99,500	111,100	127,800	166,200	176,800

※仕上り巾39cm以下の場合、仕上り丈は200cmまでとなります。



このマーク商品
全て対応可能

対応窓

- 掃き出し
- 腰窓
- 小窓

対応メカ

- コード式
- ドラム式
1チェーン



67-54041+54372

Style no.67

ダブルシェード
(プレーン + シャープ)

一台のメカで、前後2枚の生地をそれぞれ昇降できる、ダブルタイプのシェード。前幕にプレーン、後幕にシャープシェードの組み合わせはシンプル+モダンな雰囲気。2枚のコーディネートによってモダンな空間にも、和空間にも似合います。

■ ダブルシェードの価格算出方法

(前幕シェードの上代 + 後幕シェードの上代) - ¥5,000

67-54041+54372

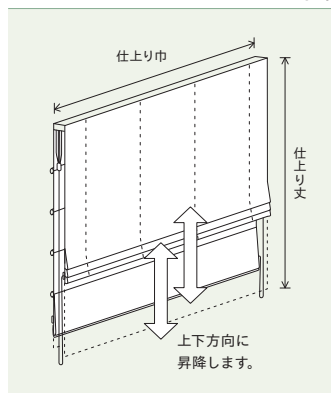
丈 巾	コード式				
	30~45	~90	~140	~190	~240
50~100	27,900	38,200	49,400	64,500	75,600
~140	33,200	44,000	55,800	73,000	84,800
~180	38,500	49,700	62,300	81,400	94,100
~220	43,800	55,500	68,800	89,900	103,300
~260	49,200	61,500	75,500	98,800	113,200
~280	54,600	67,600	82,400	107,800	123,100

※コード式価格=ドラム式価格-6,000円(最大仕上り巾240cm)

54041 ※生地見本は&time P.44をご覧ください。

54372 ※生地見本は&time P.236をご覧ください。

仕様説明



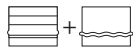
※イラストはコードタイプ両側操作です。

- 仕上り巾
コード式：30~240cm
ドラム式1チェーン：30~400cm
- 仕上り丈：50~300cm
ドラム式：仕上り巾39cm以下の場合、仕上り丈は200cmまでとなります。
- 操作位置
コード式：右/左/両側操作を選択
ドラム式1チェーン：右/左操作を選択
- 上部仕様：フラットタイプ
- 前幕：リングテープ
リングピッチ20cm固定
- 前幕：リングテープ縫い方
上部から縫製
- 後幕：バーピッチは約15cmが基準で仕上り寸法によって変動
- 後幕：バー縫い方 均等
- 裾部仕様：ウエイトバー入り

丈 巾	ドラム式							
	30~45	~90	~140	~190	~240	~290	~340	~390
50~100	33,900	44,200	55,400	70,500	81,600	97,000	118,500	129,700
~140	39,200	50,000	61,800	79,000	90,800	107,000	132,200	143,900
~180	44,500	55,700	68,300	87,400	100,100	116,700	146,000	158,300
~220	49,800	61,500	74,800	95,900	109,300	126,600	159,400	172,200
~260	55,200	67,500	81,500	104,800	119,200	137,100	174,200	187,300
~280	60,600	73,600	88,400	113,800	129,100	147,900	188,600	202,700

※仕上り巾39cm以下の場合、仕上り丈は200cmまでとなります。

ダブルシェード(シャープ+プレーン)



このマーク商品
全て対応可能

対応窓

掃き出し

腰窓

小窓

対応メカ

コード式

ドラム式
1チェーン



68-54295+54345

Style no.68

ダブルシェード
(シャープ+プレーン)

一台のメカで、前後2枚の生地をそれぞれ昇降できる、ダブルタイプのシェード。前幕にシャープ、後幕にプレーンシェードの組み合わせはモダン+シンプルな雰囲気。2枚のコーディネートによってモダンな空間にも、和空間にも似合います。

■ ダブルシェードの価格算出方法

(前幕シェードの上代 + 後幕シェードの上代) - ¥5,000

68-54295+54345

コード式

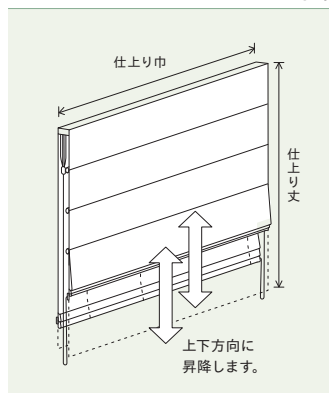
丈 巾	30~45	~90	~140	~190	~240
50~100	22,300	32,600	45,700	56,400	71,800
~140	25,700	36,500	51,000	62,200	79,900
~180	29,000	40,400	56,200	67,900	87,900
~220	32,500	44,200	61,300	73,700	95,900
~260	35,800	48,400	67,000	80,000	104,600
~300	39,400	52,600	72,600	86,200	113,300

※コード式価格=ドラム式価格-6,000円(最大仕上り巾240cm)

54295 ※生地見本は&time P.190をご覧ください。

54345 ※生地見本は&time P.223をご覧ください。

仕様説明



※イラストはコードタイプ両側操作です。

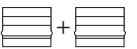
- 仕上り巾
コード式: 30~240cm
ドラム式1チェーン: 30~400cm
- 仕上り丈: 50~300cm
ドラム式: 仕上り巾39cm以下の場合、仕上り丈は200cmまでとなります。
- 操作位置
コード式: 右/左/両側操作を選択
ドラム式1チェーン: 右/左操作を選択
- 上部仕様: フラットタイプ
- 前幕: バーピッチは約15cmが基準で仕上り寸法によって変動
- 前幕: バー縫い方 均等
- 後幕: リングテープ
リングピッチ20cm固定
- 後幕: リングテープ縫い方
上部から縫製
- 裾部仕様: ウェイトバー入り

ドラム式

丈 巾	30~45	~90	~140	~190	~240	~290	~340	~390
50~100	28,300	38,600	51,700	62,400	77,800	93,200	106,500	117,900
~140	31,700	42,500	57,000	68,200	85,900	101,900	116,300	128,100
~180	35,000	46,400	62,200	73,900	93,900	110,300	126,100	138,400
~220	38,500	50,200	67,300	79,700	101,900	118,900	135,700	148,400
~260	41,800	54,400	73,000	86,000	110,600	128,200	146,300	159,500
~300	45,400	58,600	78,600	92,200	119,300	137,700	156,900	170,800

※仕上り巾39cm以下の場合、仕上り丈は200cmまでとなります。

ダブルシェード(シャープ+シャープ)



このマーク商品
全て対応可能

対応窓

掃き出し

腰窓

小窓

対応メカ

コード式

ドラム式
1チェーン



69-54302+54350

Style no.69

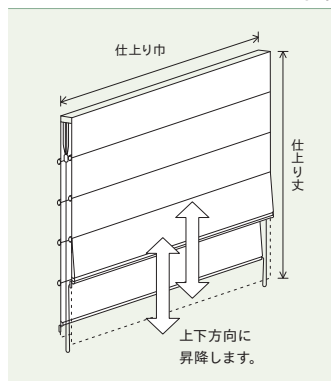
ダブルシェード
(シャープ+シャープ)

一台のメカで、前後2枚の生地をそれぞれ昇降できる、ダブルタイプのシェード。シャープシェード&シャープシェードの組み合わせは、より直線的なラインを強調したスタイリッシュでモダンなイメージです。モダンな空間はもちろん、和空間にも似合います。

■ ダブルシェードの価格算出方法

(前幕シェードの上代+後幕シェードの上代)- ¥5,000

仕様説明



- 仕上り巾
コード式：30~240cm
ドラム式1チェーン：30~400cm
 - 仕上り丈：50~300cm
ドラム式：仕上り巾39cm以下の場合、仕上り丈は200cmまでとなります。
 - 操作位置
コード式：右/左/両側操作を選択
ドラム式1チェーン：右/左操作を選択
 - 上部仕様：フラットタイプ
 - 前幕後幕：バーピッチは約15cmが基準で仕上り寸法によって変動
 - 前幕後幕：バー縫い方 均等
 - 裾部仕様：ウエイトバー入り
- ※イラストはコードタイプ両側操作です。

69-54302+54350

コード式

丈 巾	30~45	~90	~140	~190	~240
50~100	24,800	37,300	52,500	65,700	82,700
~140	28,400	41,700	58,500	72,600	92,300
~180	31,800	46,100	64,400	79,500	101,800
~220	35,400	50,500	70,400	86,400	111,400
~260	39,000	55,400	77,200	94,500	122,300
~300	42,900	60,300	84,000	102,400	133,100

※コード式価格=ドラム式価格-6,000円(最大仕上り巾240cm)

54302 ※生地見本は&time P.190をご覧ください。

54350 ※生地見本は&time P.224をご覧ください。

ドラム式

丈 巾	30~45	~90	~140	~190	~240	~290	~340	~390
50~100	30,800	43,300	58,500	71,700	88,700	105,100	120,200	133,400
~140	34,400	47,700	64,500	78,600	98,300	115,400	131,800	145,500
~180	37,800	52,100	70,400	85,500	107,800	125,600	144,000	158,500
~220	41,400	56,500	76,400	92,400	117,400	135,900	155,100	170,400
~260	45,000	61,400	83,200	100,500	128,300	147,700	168,600	184,900
~300	48,900	66,300	90,000	108,400	139,100	159,700	182,100	199,400

※仕上り巾39cm以下の場合、仕上り丈は200cmまでとなります。



このマーク商品
全て対応可能

対応窓

掃き出し

腰窓

小窓

出窓

対応メカ

コード式

ドラム式



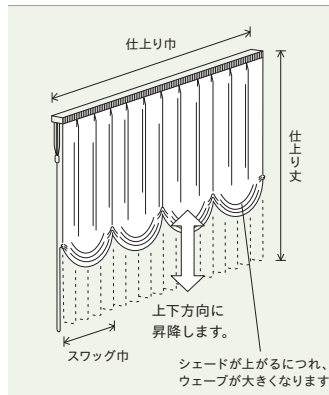
50-54352

Style no.50

バルーンシェード
(プレーン)

ギャザーによるドレープの美しさ、昇降とともに変化するウェーブが魅力のシェード。やわらかなスタイルは、出窓をはじめどんな窓も上品に装います。昇降はコードタイプとドラムタイプから選べます。大きな窓には操作の軽いドラムタイプがおすすめ。

仕様説明



- 仕上り巾
コード式：36~250cm
ドラム式：40~400cm
- 仕上り丈：100~300cm
(最大丈は生地により異なります)
- 操作位置：右/左操作を選択
- 上部仕様：ギャザーヒダ
- ヒダ倍率：2.5倍
- リングテープ：リングピッチ15cm
- スワッグ巾：均等割付(最大50cm)
- 裾部仕様：三つ巻
- 出窓対応
コード式：2・3連
ドラム式：2~5連

※イラストはコードタイプです。

50-54352

コード式

スワッグ数	1S	2S	3S	4S	5S
丈 巾	36~50	~100	~150	~200	~250
100~140	20,500	32,200	44,700	57,200	71,400
~180	22,600	35,000	48,400	61,800	77,200
~220	24,600	37,800	52,100	66,400	82,900
~260	25,900	40,600	55,800	70,900	88,800
~280	28,700	43,400	59,500	75,500	94,500

※出窓の場合はコーナー1ヶ所につき3,500円プラスになります。
※コード式価格=ドラム式価格-3,000円
(最小仕上り巾36cm~最大仕上り巾250cm)

ドラム式

スワッグ数	1S	2S	3S	4S	5S	6S	7S	8S
丈 巾	40~50	~100	~150	~200	~250	~300	~350	~400
100~140	23,500	35,200	47,700	60,200	74,400	88,800	103,000	117,200
~180	25,600	38,000	51,400	64,800	80,200	95,500	110,900	126,400
~220	27,600	40,800	55,100	69,400	85,900	102,300	118,900	135,500
~260	28,900	43,600	58,800	73,900	91,800	109,000	126,800	140,600
~280	31,700	46,400	62,500	78,500	97,500	115,700	134,700	153,700

※出窓の場合はコーナー1ヶ所につき4,500円プラスになります。



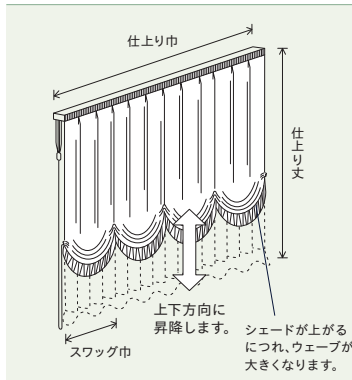
51-54353

Style no.51

バルーンシェード (共生地フリル)

ギャザーによるドレープの美しさ、昇降とともに変化するウェーブとフリルが魅力のシェード。フェミニンなスタイルは、出窓をはじめどんな窓も華やかに装います。昇降はコードタイプとドラムタイプから選べます。大きな窓には操作の軽いドラムタイプがおすすめ。

仕様説明



- 仕上り巾
コード式：36~250cm
ドラム式：40~400cm
- 仕上り丈：100~300cm
(最大丈は生地により異なります)
- 操作位置：右/左操作を選択
- 上部仕様：ギャザーヒダ
ヒダ倍率：2.5倍
- リングテープ：リングピッチ15cm
- スワッグ巾：均等割付(最大50cm)
- 裾部仕様：16cm巾フリル付き
- 出窓対応
コード式：2・3連
ドラム式：2~5連

※イラストはコードタイプです。

51-54353

コード式

スワッグ数	1S	2S	3S	4S	5S
丈 巾	36~50	~100	~150	~200	~250
100~140	21,300	33,800	47,300	60,600	75,600
~180	23,400	36,600	51,000	65,200	81,400
~220	25,400	39,400	54,700	69,800	87,200
~260	26,700	42,200	58,400	74,400	93,000
~280	29,500	45,000	62,100	79,000	98,800

※出窓の場合はコーナー1ヶ所につき3,500円プラスになります。
※コード式価格=ドラム式価格-3,000円(最小仕上り巾36cm~最大仕上り巾250cm)

※生地見本は&time P.224をご覧ください。

ドラム式

スワッグ数	1S	2S	3S	4S	5S	6S	7S	8S
丈 巾	40~50	~100	~150	~200	~250	~300	~350	~400
100~140	24,300	36,800	50,300	63,600	78,600	93,800	108,800	123,800
~180	26,400	39,600	54,000	68,200	84,400	100,500	116,700	133,000
~220	28,400	42,400	57,700	72,800	90,200	107,300	124,700	142,100
~260	29,700	45,200	61,400	77,400	96,000	114,000	132,600	147,200
~280	32,500	48,000	65,100	82,000	101,800	120,800	140,500	160,300

※出窓の場合はコーナー1ヶ所につき4,500円プラスになります。



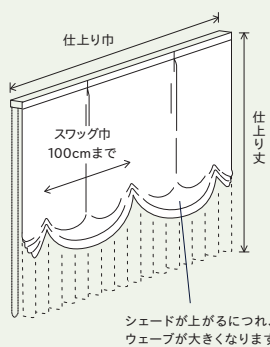
56-54345

Style no.56

ウィングシェード

逆箱ヒダによるすっきりとしたドレープの美しさ、シェードが上がるにつれて緩やかに変化するウェーブが魅力です。シンプルなスタイルは、モダン空間にも似合います。昇降はコードとドラムタイプから選べます。

仕様説明



- 仕上り巾
コード式：100~250cm
ドラム式：100~400cm
 - 仕上り丈：100~300cm
(最大丈は生地により異なります)
 - 操作位置：右/左操作を選択
 - 上部仕様：逆箱ヒダ
ヒダ倍率：1.3倍
 - リングテープ：リングピッチ15cm
 - スワッグ巾：均等割付(最大100cm)
 - 裾部仕様：三つ巻
- ※イラストはコードタイプです。

56-54345

コード式

スワッグ数	1S	2S	3S	
丈 巾	100	~150	~200	~250
100~140	26,900	38,700	46,300	56,700
~180	30,400	43,800	52,200	63,900
~220	33,900	49,000	58,200	71,000
~260	37,300	54,100	64,100	78,100
~300	40,800	59,200	70,000	85,200

※コード式価格=ドラム式価格-3,000円(最大仕上り巾250cm)

※生地見本は&time P.223をご覧ください。

ドラム式

スワッグ数	1S	2S	3S	4S			
丈 巾	100	~150	~200	~250	~300	~350	~400
100~140	29,900	41,700	49,300	59,700	72,300	82,700	92,100
~180	33,400	46,800	55,200	66,900	81,100	92,700	103,100
~220	36,900	52,000	61,200	74,000	89,800	102,600	114,100
~260	40,300	57,100	67,100	81,100	98,500	112,500	121,100
~300	43,800	62,200	73,000	88,200	107,300	122,400	136,100



このマーク商品
全て対応可能

対応窓

掃き出し 腰窓
小窓 出窓

対応メカ

コード式
ドラム式



このマーク商品
全て対応可能

対応窓

掃き出し 腰窓

対応メカ

コード式
ドラム式

シングルシェード



コード式

操作コードを引いて、止めたい高さでゆるめると止まり、5cmほど引き、ゆるめると下降する、シンプルな操作方法です。小窓や腰窓など、さほど大きくない窓での操作に適しています。



ドラム式

手前のボールチェーンを引き、止めたい高さでゆるめると止まり、2cmほど引き、ゆるめると下降する操作方法です。下降時は、スピードコントローラーにより、適度な速度で下降していきます。大きな窓でも比較的的操作負荷がかからないので掃き出し窓や、巾の大きな窓での操作に適しています。

Roman
Shade

操
作
方
法

ダブルシェード



コード式 (両側操作・片側操作が選べます)

前幕・後幕ともコード式により操作します。片側操作の場合は、コードセパレーターをご用意しておりますので操作コードが絡まりにくくなります。小窓や腰窓など、さほど大きくない窓での操作に適しています。



ドラム式1チェーン

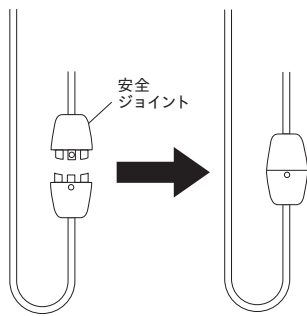
ドラム式操作をチェーン1本で前幕・後幕両方で行なうタイプです。チェーンの手前を引けば前幕操作、後ろを引けば後幕操作が行なえます。大きな窓でも比較的的操作負荷がかからないので掃き出し窓や、巾の大きな窓での操作に適しています。

安全対策

～ 製品を安全に使用していただくために ～

製品には昇降操作するための操作コードやボールチェーンが付属しておりますが、それらが思わぬ事故を招く恐れがあります。回避する為に「安全ジョイント」または「コードクリップ」を装備しております。

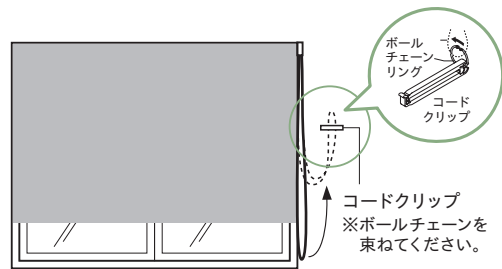
安全ジョイント



危険を回避するため、昇降コードを分離させるための部品です。

付属製品：シングルシェードコード式
ダブルシェードコード式

コードクリップ



お子さまの手が届かない位置にコードクリップでボールチェーンを束ねてください。

付属製品：シングルシェードドラム式
ダブルシェードドラム式1チェーン

Roman
Shade

安全
対策



警告

子供は思わぬ行動をとります。大人の常識は通用しません。子供をコードやチェーンで遊ばせないように注意してください。



警告

コードやチェーンが体にまきついたり、引っかかるようなことをしないでください。事故の恐れがあります。



警告

小さなお子さまがいるご家庭では、ブラインドやスクリーンのコードやチェーン類の近くにソファやベッドを置かないでください。ソファやベッドに上がれば手が届き、事故の恐れがあります。



- 安全対策品をご使用になっても、事故が完全に回避されるわけではありません。コードやチェーンの危険性を十分に認識したうえでご使用をお願いします。

ブレースェード

ダブルシェード(コード式前幕)(ドラム式1チェーン)のメンテナンスについて

日頃のお手入れ

日常のお手入れは、布地の汚れを布やハタキでおそうじしてください。
こまめな換気による乾燥で、室内の除湿を行ってください。
布地以外の汚れおとしは、中性洗剤(食器食品用)を
洗剤の表示に従って必ず水でうすめてご使用ください。
また、シンナー、ベンジン等のご使用にならないでください。



生地の取外し方法と
取付け方法を動画で
ご覧いただけます。

洗濯の仕方

必ず取扱い表示をチェックし、適切な洗濯方法をご確認ください。

■ 生地の取外し方

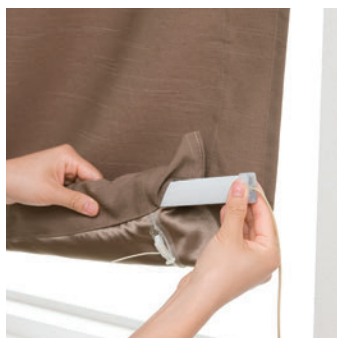
1



(準備段階)
シェードは降ろした
状態にしてください。

2

ウエイトバーを外してください。
(操作コードのある側に開口部がありますので、そこから引き出してください)



3

コードアジャスターをリングテープから外してください。



4

昇降コードを生地裏面のリングテープから抜いてください。



リングの形状が、
昇降コードを横から差し込め
るような形になっています。

5

ヘッドレールから生地を取外してください。
(上部マジックテープをはがしてください)



6

昇降コードは抜き終わったら、
絡まないように軽く結んでおいてください。



7

取外し完了です。

※生地のメンテナンスの注意事項
生地の裏面に表示してある取扱い表示に
したがって、クリーニング等を行ってください。

干し方

- ① 屋外で、陰干しにしてください。また、乾燥機は使用しないでください。
生地が変質したり、縮んだりする恐れがあります。
- ② 吊った後、全体を軽く引っ張り寸法を整えます。
また、全面を手でたたくと乾燥後にある程度シワを防止できます。

※注意！ 洗ったカーテンは、水分を多く含んでいますので、生地が大変重くなります。
この状態でヘッドレールに取付けますと、生地が裾の重みでタテ方向に伸びる恐れがあります。

■ 生地を取付け方法

- 1 昇降コードをほどいてください。



- 2 生地をヘッドレールに取付けてください。



このとき、生地裏面のリングテープの位置と昇降コードの位置を合わせるように取付けてください。

- 3 コードアジャスターをリングテープにセットしてください。



- 4 昇降コードをリングテープに順番に通してください。



リングの形状が、昇降コードを横から差し込めるような形になっています。

- 5 ウェイトバーを裾の開口部へ差し込んでください。



Roman
Shade

メン
テナ
ンス
につ
いて

① 注意事項

※機構部への注油は絶対に行なわないでください。動作不良の原因になります。
※製品の改造は絶対に行ないしないでください。使用不能になる場合があります。
※写真の部材と形状が異なる場合があります。

バルーンシェード ダブルシェード (コード式) の後幕のメンテナンスについて

日頃のお手入れ

日常のお手入れは、布地の汚れを布やハキでおそうじしてください。
こまめな換気による乾燥で、室内の除湿を行ってください。
布地以外の汚れおとしは、中性洗剤（食器食品用）を
洗剤の表示に従って必ず水でうすめてご使用ください。
また、シンナー、ベンジン等はご使用にならないでください。



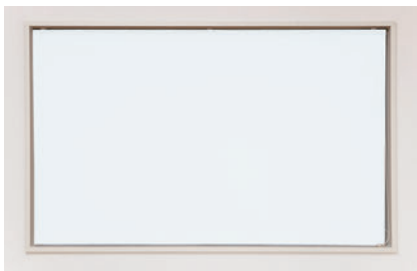
生地のお手入れ方法と
取り付け方法を動画で
ご覧いただけます。

洗濯の仕方

必ず取扱い表示をチェックし、適切な洗濯方法をご確認ください。

■ 生地のお手入れ

1



(準備段階)
シェードは降ろした
状態にしてください。

2

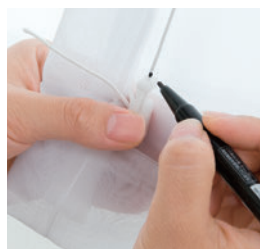
ウエイトバーを外してください。
(操作コードのある側に開口部がありますので、そこから引き出してください)



バルーンシェードの場合は、
昇降コードをほどき、
コードアジャスターから
取外してください。

3

コードアジャスターから昇降コードをほどいて外してください。



ほどく前に目印となるものを
つけておくと、取付けるときに
調整の手間が省け、便利です。

4



昇降コードを生地裏面の
リングテープから抜いて
ください。

5

ヘッドレールから生地を取外してください。
(上部マジックテープをはがしてください)



6

昇降コードは抜き終わったら、
絡まないように軽く結んでおいてください。



7

コードアジャスターを幕体から取外してください。



8

取外し完了です。

※生地メンテナンスの注意事項
生地の裏面に表示してある取扱い表示に
したがって、クリーニング等を行ってください。

干し方

- ① 屋外で、陰干しにしてください。また、乾燥機は使用しないでください。
生地が変質したり、縮んだりする恐れがあります。
- ② 吊った後、全体を軽く引っ張り寸法を整えます。
また、全面を手でたたくと乾燥後にある程度シワを防止できます。

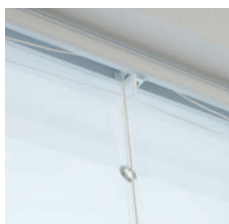
※注意！ 洗ったカーテンは、水分を多く含んでいますので、生地が大変重くなります。
この状態でヘッドレールに取付けますと、生地が裾の重みでタテ方向に伸びる恐れがあります。

■ 生地の取付け方法

- 1 昇降コードをほどいてください。



- 2 生地をヘッドレールに取付けてください。

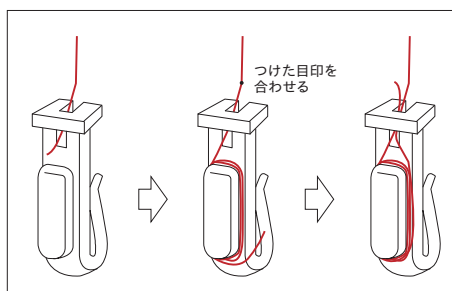


このとき、生地裏面のリングテープの位置と昇降コードの位置を合わせるように取付けてください。

- 3 ハトメに昇降コードを通してから昇降コードをリングテープに順番に通してください。



- 4 コードアジャスターに昇降コードを巻きつけてください。
(このとき、取外した際につけておいた目印が元の位置に戻るよう調整しながら巻きつけてください)



- 5 ウェイトバーを裾の開口部へ差し込んでください。



バルーンシェードの場合は、操作コードをコードアジャスターに結び付けてください。

※注意
コードアジャスターに昇降コードを巻きつける時は、左右のバランスを合わせながら（昇降させる時に斜めにならないように）取付けてください。ドラム式の場合、巻きズレの原因になりますので生地を外した状態で昇降操作は行わないでください。

① 注意事項

※機構部への注油は絶対に行なわないでください。動作不良の原因になります。
※製品の改造は絶対にしないでください。使用不能になる場合があります。
※写真の部材と形状が異なる場合があります。

シャープシェードのメンテナンスについて

日頃のお手入れ

日常のお手入れは、布地の汚れを布やハタキでおそうじしてください。
こまめな換気による乾燥で、室内の除湿を行ってください。
布地以外の汚れおとしは、中性洗剤（食器食品用）を
洗剤の表示に従って必ず水でうすめてご使用ください。
また、シンナー、ベンジン等のご使用にならないでください。



生地のお取り外し方法と
取り付け方法を動画で
ご覧いただけます。

洗濯の仕方

必ず取扱い表示をチェックし、適切な洗濯方法をご確認ください。

■ 生地のお取り外し方

1



(準備段階)
シェードは降ろした
状態にしてください。

2

ウエイトバーを外してください。
(裾折り返し部分に開口部がありますので、そこから引き出してください)



シェイパーバーを外してください。
(袋の端に開口部がありますので、
そこから引き出してください)

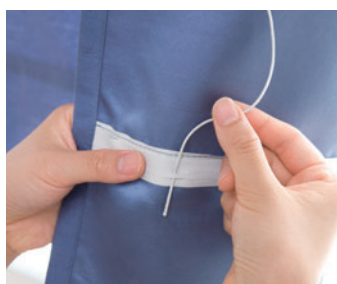
3

コードアジャスターから昇降コードをほどいて外してください。



ほどく前に目印となるもの
をつけておくと、取付けるときに
調整の手間が省け、便利です。

4



昇降コードをシェイパー
バーの袋のループ部分から
抜いてください。

5

ヘッドレールから生地を取外してください。
(上部マジックテープをはがしてください)



6

昇降コードは抜き終わったら、
絡まないように軽く結んでおいてください。



7

コードアジャスターを幕体から取外してください。



8

取外し完了です。

※生地メンテナンスの注意事項
生地裏面に表示してある取扱い表示に
したがって、クリーニング等を行ってください。

干し方

- ① 屋外で、陰干しにしてください。また、乾燥機は使用しないでください。
生地が変質したり、縮んだりする恐れがあります。
- ② 吊った後、全体を軽く引っ張り寸法を整えます。
また、全面を手でたたくと乾燥後にある程度シワを防止できます。

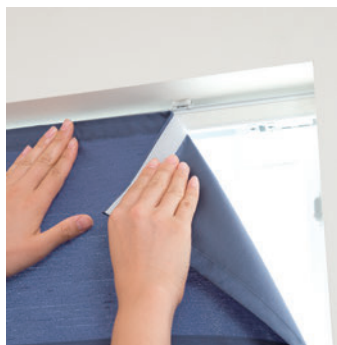
※注意！ 洗ったカーテンは、水分を多く含んでいますので、生地が大変重くなります。
この状態でヘッドレールに取付けますと、生地が裾の重みでタテ方向に伸びる恐れがあります。

■ 生地の取付け方法

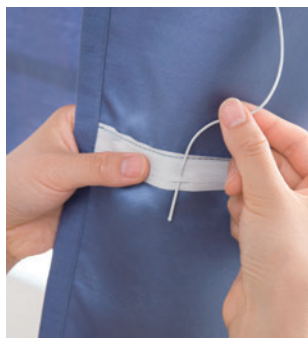
- 1 昇降コードをほどいてください。



- 2 生地をヘッドレールに取付けてください。

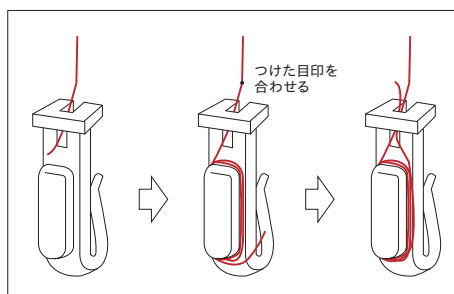


- 3 昇降コードをシェイパーの袋のループ部分に順番に通してください。



昇降コードから垂直に
下ろした位置のループに
通してください。

- 4 コードアジャスターに昇降コードを巻きつけてください。
(このとき、取外した際に付けておいた目印が元の位置に
戻るように調整しながら巻きつけてください)



- 5 ウェイトバーを裾の開口部へ差し込んでください。



シェイパーを開口部へ
差し込んでください。

※注意

コードアジャスターに昇降コードを巻きつける時は、左右の
バランスを合わせながら（昇降させる時に斜めにならないように）
取付けてください。ドラム式の場合、巻きズレの原因になりますので
生地を外した状態で昇降操作は行わないでください。

① 注意事項

- ※機構部への注油は絶対に行なわないでください。動作不良の原因になります。
- ※製品の改造は絶対に行ないしないでください。使用不能になる場合があります。
- ※写真の部材と形状が異なる場合があります。

ロールスクリーン
デュエッタ

対応窓

掃き出し

腰窓

小窓

対応メカ

チェーン式



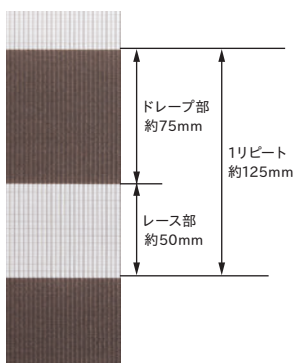
54467D (部品色:セビア)

ロールスクリーン デュエッタ

ドレープとレースをボーダー状に配した生地が
1台に2枚ついたロールスクリーンです。

生地が上下にスライドすることで、
生地を降ろしたままで自在に光の量が調節できます。

生地ピッチ (全生地共通)

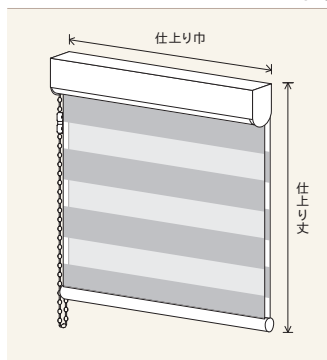


※生地特性上、柄曲がり、
リピートズレが発生しやすく、
連窓でご利用の場合、柄が
そろわない場合があります。

生地組成 (全生地共通)

タテ糸
ポリエステル100%
ヨコ糸
ポリエステル100%

仕様説明



- メカタイプ: チェーン式のみ
 - 製作可能寸法 巾(W): 30~230cm
丈(H): 30~250cm
 - 操作位置: 右/左操作を選択
 - 取付け方法: 天井付・正面付を選択
 - フレーム色 / 部品色: ホワイト・
ナチュラルブラウン・セビアを選択
※ 指定がない場合はホワイトになります。
 - 巾: 高さの比率 1:6 以下
 - 最大面積: 5.75m²以下
 - 裾部仕様: ウエイトバー露出仕様
- 詳しい説明はP.136~P.138をご覧ください。

※ 防炎品になります。

54461D ~ 54467D

丈	巾	チェーン式					
		30~49	~80	~120	~160	~200	~230
30~49	~80	29,500	31,000	33,300	39,800	41,700	43,500
~80	~120	31,500	33,000	35,200	43,700	45,600	47,400
~120	~160	34,000	35,500	37,800	48,600	50,500	52,400
~160	~200	36,600	38,100	40,300	53,600	55,500	57,400
~200	~250	39,100	40,600	42,800	58,600	60,500	62,300
~250	~250	42,200	43,700	45,900	64,700	66,600	68,400

※ の範囲では、製品の中:高さの比率が1:6を超えるサイズでは製作できません。
※ デュエッタスタイルの価格も上記と同じになります。
※ 生地見本は&time P.273をご覧ください。



Roll
Screen

特殊掛率品

ロールスクリーン
デュエッタ

対応窓

掃き出し

腰窓

小窓

対応メカ

チェーン式

54467D (部品色:セビア)

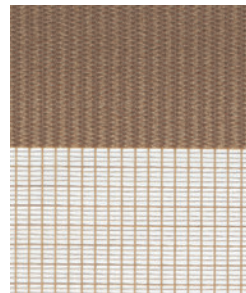
■ 対応生地一覧



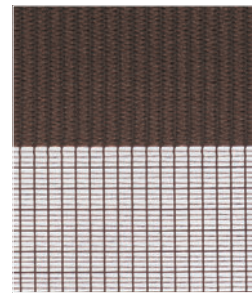
54461D



54463D



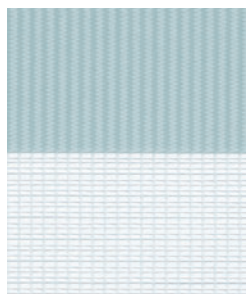
54465D



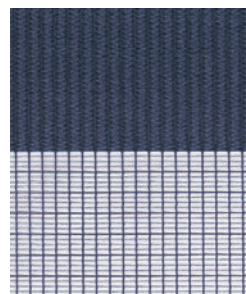
54467D



54462D



54464D



54466D

部材の色が選べます。

特殊掛率品

ロールスクリーンデュエッタ

- 1 フレーム色はホワイト(木目調)、ナチュラルブラウン(木目調)、セピア(木目調)の3色からお選びいただけます。
- 2 部品色はフレーム色と同系色となります。
- 3 操作チェーンは、フレーム色 / 部品色がホワイトの場合 → クリアホワイト、ナチュラルブラウンの場合 → クリアベージュ、セピアの場合 → クリアブラウンになります。
(ご指定がない場合はフレーム色 / 部品色はホワイト、操作コードはクリアホワイトになります。)

フレーム色
部品色



ホワイト(木目調)



ナチュラルブラウン(木目調)



セピア(木目調)

操作チェーン



クリアホワイト



クリアベージュ



クリアブラウン

対応窓

掃き出し

腰窓

小窓

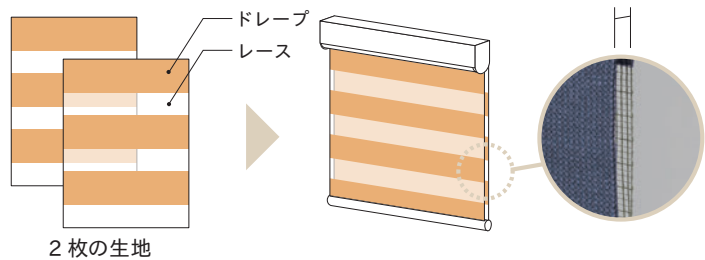
対応メカ

チェーン式

高い遮蔽性で
プライバシーを守ります。

2枚の生地間の隙間は最大10mmと狭いため、全閉状態にすればしっかりと光をシャットアウト。

〈デュエッタの仕組み〉



デュエッタスタイル

デュエッタスタイルは、手前と奥の2枚の生地を異なる色で組み合わせたスタイルです。下記おすすめの色組み合わせ以外にもお好きなカラーを組み合わせることができます。

室内側	室外側	室内側	室外側	室内側	室外側	室内側	室外側
ネイビー	ホワイト	ブラウン	リネン	ダークブラウン	ブラウン	ダークブラウン	ネイビー
54466D	54461D	54465D	54463D	54467D	54465D	54467D	54466D

〈デュエッタスタイルの仕組み〉



デュエッタスタイルの見方と注意点

生地写真は、室内側から見た全閉時の見え方です。(手前に室内側生地を、奥に室外側生地を重ねています。)

室内側のドレープ色	室内側のレースを通して見た、室外側のドレープ色
室内側	室外側
ブラウン	リネン
54465D	54463D
生地色 (室内側×室外側)	

警告

コードやチェーンが体にまきついたり、引っかかるようなことをしないでください。事故の恐れがあります。



一般社団法人 日本インテリア協会

ロールスクリーン

対応窓

- 掃き出し
- 腰窓
- 小窓

対応メカ

- スプリングタイプ
- チェーンタイプ

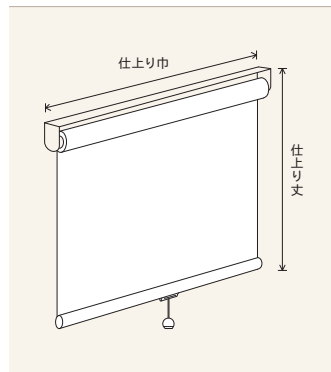


54446R チェーンタイプ(部品色:ダークブラウン)

ロールスクリーン

54445R・54446Rは、ナチュラルな風合いのすだれ調ロールスクリーン。
シンプルなスタイルはモダンなインテリアにもすんなり溶けこみます。

仕様説明



- メカタイプ: スプリングタイプ/チェーンタイプ
- 製作可能寸法
スプリングタイプ 巾(W): 30~200cm
丈(H): 30~300cm
チェーンタイプ 巾(W): 25~200cm
丈(H): 30~450cm
- 操作位置 チェーンタイプ: 右/左操作を選択
- 取付け方法: 天井付・正面付を選択
- 部材色: オフホワイト・ベージュ
ダークブラウン・ブラックを選択
※ 指定がない場合はオフホワイトになります。
- 巾: 高さの比率 スプリングタイプ 1:3 以下
チェーンタイプ 1:8 以下
- 裾部仕様
54445R・54446R ウェイトバー 露出仕様

※ イラストはスプリングタイプです。
※ 防災品になります。

詳しい説明はP.128~P.131をご覧ください。

54445R・54446R

丈	巾	スプリングタイプ				
		30~49	~80	~120	~160	~200
30~49		18,700	20,300	22,500	23,700	25,500
~80		20,900	27,900	31,900	34,500	36,000
~120		23,100	29,600	34,500	37,900	39,300
~160		25,300	31,500	38,000	41,400	43,800
~200	—	33,200	41,400	45,700	47,000	
~250	—	35,500	45,200	50,000	51,300	
~300	—	—	49,200	54,300	55,500	

※製作可能な幅:高さの比率は、1:3以下
※生地見本は&time P.270をご覧ください。

丈	巾	チェーンタイプ				
		25~49	~80	~120	~160	~200
30~49		18,700	20,300	22,500	23,700	25,500
~80		20,900	27,900	31,900	34,500	36,000
~120		23,100	29,600	34,500	37,900	39,300
~160		25,300	31,500	38,000	41,400	43,800
~200		27,500	33,200	41,400	45,700	47,000
~250		29,600	35,500	45,200	50,000	51,300
~300		31,800	36,900	49,200	54,300	55,500
~350		34,000	38,200	51,400	56,900	58,400
~400		36,700	39,500	53,600	59,700	61,400
~450	—	—	42,100	57,400	63,500	65,900

※製作可能な幅:高さの比率は、1:8以下

ロールスクリーン

対応窓

掃き出し

腰窓

小窓

対応メカ

スプリングタイプ

チェーンタイプ



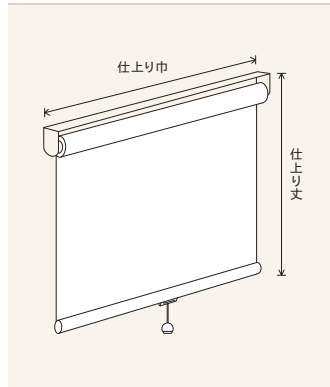
54456R スプリングタイプ+プルハンドル(オプション)
※プルハンドルについてはP.131をご覧ください。

ロールスクリーン

シンプルなロールスクリーンは空間をスタイリッシュに演出。どんな空間にも合う12色のカラーバリエーション。

54449R~54456Rはウォッシュャブルタイプの生地ですので、洗濯機で洗うことができます。

仕様説明



※イラストはスプリングタイプです。
※防炎品になります。

- メカタイプ：スプリングタイプ/チェーンタイプ
- 製作可能寸法
スプリングタイプ 巾(W)：30~200cm
丈(H)：30~300cm
チェーンタイプ 巾(W)：25~200cm
丈(H)：30~450cm
- 操作位置 チェーンタイプ：右/左操作を選択
- 取付け方法：天井付・正面付を選択
- 部材色：オフホワイト・ベージュ
ダークブラウン・ブラックを選択
※指定がない場合はオフホワイトになります。
- 巾：高さの比率 スプリングタイプ 1：3以下
チェーンタイプ 1：8以下
- 最大面積 スプリングタイプ：6m²
チェーンタイプ：6m²

- 裾部仕様
54449R~54456R ウェイトバー生地巻き込み仕様
詳しい説明はP.128~P.131をご覧ください。

54449R~54456R

スプリングタイプ

丈 巾	30~49	~80	~120	~160	~200
30~49	17,900	19,900	23,600	25,200	28,500
~80	19,000	23,200	26,500	29,200	32,200
~120	20,800	25,700	28,800	31,500	34,100
~160	22,200	27,900	31,700	34,800	37,700
~200	—	30,100	34,900	38,000	41,400
~250	—	32,600	37,200	42,000	46,000
~300	—	—	42,900	46,900	51,700

※製作可能な幅:高さの比率は、1:3以下

※生地見本は&time P.271をご覧ください。

■裾部仕様 ウェイトバー露出仕様

チェーンタイプ

丈 巾	25~49	~80	~120	~160	~200
30~49	17,900	19,900	23,600	25,200	28,500
~80	19,000	23,200	26,500	29,200	32,200
~120	20,800	25,700	28,800	31,500	34,100
~160	22,200	27,900	31,700	34,800	37,700
~200	23,800	30,100	34,900	38,000	41,400
~250	25,700	32,600	37,200	42,000	46,000
~300	29,500	36,900	42,900	46,900	51,700
~350	31,500	39,700	45,200	50,000	55,200
~400	34,100	42,200	48,000	53,300	58,700
~450	—	45,100	50,800	56,100	—

※ 色の部分の製作可能面積は6m²以下
※製作可能な幅:高さの比率は、1:8以下

生地の洗濯

54449R~54456R

取外した生地は、ご家庭の洗濯機で洗濯できます。洗濯後は極力生地にシワがよらないようにして自然乾燥させてください。シワが気になる場合はアイロンをかけてください。



ねじり又は絞り禁止。

※生地の一部が汚れた場合でも、部分的に拭取りをせずに丸洗いしてください。
※洗濯の際には、上記の取扱い表示に従ってください。

ロールスクリーン スリットタイプ

対応窓

スリット窓

腰窓

小窓

対応メカ

チェーンタイプ



54455R

ロールスクリーン スリットタイプ

巾10cmから製作可能なのでスリット窓に最適です。
製品幅と生地巾の隙間が小さいので
窓枠内の取り付けにおすすめです。

54449R ~ 54456R チェーン式

丈	巾	10~30
30~120		13,500
~220		17,000

※操作方法はチェーン式/右操作のみとなります。
※取付方法は天井付のみとなります。

※生地見本は&time P.271をご覧ください。

■ 裾部仕様 ウェイトバー露出仕様

■ 対応生地一覧

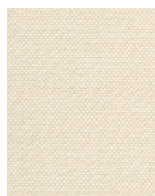


54449R

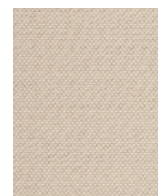
54452R

54454R

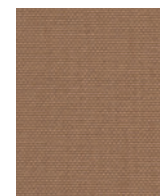
54456R



54451R



54453R



54455R

部材の色が選べます。

ロールスクリーン(P.53)の部材の色は、オフホワイト・ベージュ・ダークブラウン・ブラックの中からお選びください。
スリットタイプ(P.54)の部材の色は、オフホワイト・ベージュ・ダークブラウンの中からお選びください。

(ご指定がない場合は、オフホワイトになります。)



オフホワイト



ベージュ



ダークブラウン



ブラック

ロールスクリーン

対応窓

掃き出し

腰窓

小窓

対応メカ

スプリングタイプ

チェーンタイプ



54459R スプリングタイプ+プルハンドル(オプション)
※プルハンドルについてはP.58をご覧ください。

部材の色が選べます。

部材の色は、オフホワイト・ベージュ・ダークブラウン・ブラックの中からお選びください。
(ご指定がない場合は、オフホワイトになります。)



オフホワイト



ベージュ



ダークブラウン



ブラック

54457R～54460Rは遮光1級タイプのロールスクリーン。プライバシーを守りたい寝室などにもおすすめです。
両面PVCフィルムラミネートを施しているため、水拭きができお手入れも簡単です。

62566R～62569R

丈 巾	スプリングタイプ				
	30～49	～80	～120	～160	～200
30～49	21,300	23,400	26,100	27,800	30,200
～80	23,900	29,300	34,600	37,200	38,700
～120	26,500	31,700	38,700	42,100	43,300
～160	29,200	34,100	42,900	46,800	49,200
～200	—	36,400	47,200	52,300	53,700
～250	—	39,700	52,300	58,200	59,500
～300	—	—	57,600	64,000	65,300

※製作可能な幅:高さの比率は、1:3以下

※生地見本は&time P.272をご覧ください。

■ 裾部仕様 ウェイトバー露出仕様

チェーンタイプ

丈 巾	チェーンタイプ				
	25～49	～80	～120	～160	～200
30～49	21,300	23,400	26,100	27,800	30,200
～80	23,900	29,300	34,600	37,200	38,700
～120	26,500	31,700	38,700	42,100	43,300
～160	29,200	34,100	42,900	46,800	49,200
～200	31,800	36,400	47,200	52,300	53,700
～250	34,500	39,700	52,300	58,200	59,500
～300	37,100	41,500	57,600	64,000	65,300
～350	39,800	43,300	61,300	67,900	69,300
～400	43,100	46,000	64,800	72,100	73,200
～450	—	49,300	70,100	78,100	—

※ の部分の製作可能面積は6m²以下
※製作可能な幅:高さの比率は、1:8以下

水拭き

54457R～54460R

54457R～54460Rは水拭きができるのでメンテナンスも簡単です。

● お手入れ方法

詳細についてはP.131のメンテナンス方法をご覧ください。

ご注意

※生地の端部には水滴を残さないようにしてください。
水滴が残った状態で長時間放置すると内部にしみ込む可能性があります。

※浴室など湿気の高い場所ではご使用になれません。

警告

コードやチェーンが体にまきついたり、引っかかるようなことをしないでください。
事故の恐れがあります。



対応窓

掃き出し

腰窓

小窓

対応メカ

スプリングタイプ

チェーンタイプ



54447R チェーンタイプ(部品色: オフホワイト)

部材の色が選べます。

部材の色は、オフホワイト・ベージュ・ダークブラウン・ブラックの中からお選びください。
(ご指定がない場合は、オフホワイトになります。)



オフホワイト



ベージュ



ダークブラウン



ブラック

54447R・54448Rはミラーレースのロールスクリーン。
日中は外から室内が見えにくいため、リビングなどにもおすすめです。

54447R・54448R

丈 巾	スプリングタイプ				
	30~49	~80	~120	~160	~200
30~49	16,800	19,000	21,900	23,400	26,400
~80	17,600	20,800	23,400	26,200	28,800
~120	19,300	23,000	25,900	29,000	31,800
~160	20,600	25,400	28,500	31,800	35,100
~200	—	28,000	31,400	34,900	38,200
~250	—	30,200	34,000	37,700	41,300
~300	—	—	39,300	43,300	47,700

※製作可能な幅:高さの比率は、1:3以下
※生地見本は&time P.270をご覧ください。
■ 裾部仕様 ウェイトバー露出仕様

丈 巾	チェーンタイプ				
	25~49	~80	~120	~160	~200
30~49	16,800	19,000	21,900	23,400	26,400
~80	17,600	20,800	23,400	26,200	28,800
~120	19,300	23,000	25,900	29,000	31,800
~160	20,600	25,400	28,500	31,800	35,100
~200	22,100	28,000	31,400	34,900	38,200
~250	23,900	30,200	34,000	37,700	41,300
~300	27,300	34,100	39,300	43,300	47,700
~350	29,200	36,800	41,700	46,300	50,900
~400	31,600	39,000	44,400	49,300	54,300
~450	—	41,600	46,900	51,800	56,400

※製作可能な幅:高さの比率は、1:8以下



このマーク商品
全て対応可能

対応窓

掃き出し

腰窓

小窓

対応メカ

スプリングタイプ

チェーンタイプ



S01-54241

両サイドはデザインカットを
施しております。



S01-54241

Style no.S01

ロールソフト

カーテンと同じ柄でコーディネートできる
ロールスクリーン。特殊な裏地を熱で圧着するだけ
なので、カーテンと同じ柄で統一感のある空間が
演出できます。薬剤を使った加工を一切おこなって
いないので、生地の素材感を楽しめるのも魅力です。

S01-54241

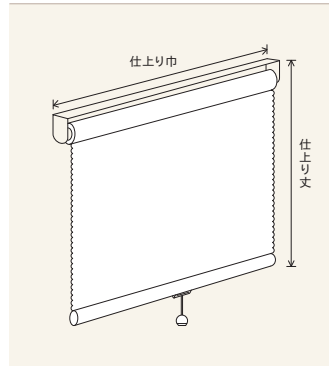
スプリング・チェーンタイプ

丈	巾	30~60	~80	~100	~120	~138
50~80		30,100	32,600	34,600	35,800	37,500
~120		32,600	35,700	37,700	38,800	40,700
~160		35,100	38,900	40,900	42,100	43,400
~200		38,700	41,700	43,900	45,100	46,400
~240		—	44,700	47,000	48,200	49,600

※丈は巾の3倍までが限度です。(ただし~240cmまで)

※生地見本は&time P.269をご覧ください。

仕様説明



※イラストはスプリングタイプです。
※加工商品は、すべて非防災品になります。

- メカタイプ：スプリングタイプ/チェーンタイプ
 - 製作可能寸法
仕上り巾(W)：最小30cm~
最大(生地巾マイナス10cm)
ただし190cmまで
仕上り丈(H)：最小50~最大240cm
(仕上り巾の3倍が限度)
 - 操作位置
チェーンタイプ：右/左操作を選択
 - 取付け方法：天井付・正面付を選択
 - 部材色：オフホワイト・ベージュ
ダークブラウン・ブラックを選択
※指定がない場合はオフホワイトになります。
 - 両サイド仕様：デザインカット仕様
 - 裾部仕様：ウエイトバー生地巻込み仕様
- 詳しい説明はP.132~P.135をご覧ください。

部材の色が選べます。

部材の色は、オフホワイト・ベージュ・ダークブラウン・ブラックの中からお選びください。
(ご指定がない場合は、オフホワイトになります。)



オフホワイト



ベージュ



ダークブラウン



ブラック

警告

コードやチェーンが体にまきついたり、引っかかるようなことを
しないでください。事故の恐れがあります。



ロールソフト オプション紹介

◆ 多彩なオプションで、こだわりのコーディネートを実現。

ロールソフト サイドボーダースタイル

ロールソフトの両サイドにアクセントをつけたサイドボーダーです。ベース生地とボーダー生地ともに、対応品番からお選びください。
※生地は同柄どうしの組み合わせに限りませす。



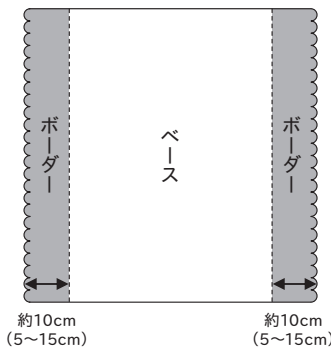
対応品番	生地巾	生地見本は &time見本帳の 下記ページをご覧ください
54135～54146	150cm	&time P.117
54147～54155	150cm	&time P.121
54262～54277	150cm	&time P.188
54284～54303	100cm	&time P.190

※ボーダー巾のご指定がない場合は、左右各10cmになります。
※ベース+ボーダーの組み合わせは、同柄どうしに限りませす。

S01-54284+54287 (ボーダー巾10cm)

S01-54284+54287		スプリング・チェーンタイプ			
丈	巾	30～60	～80	～100※1	～120※1
50～80		45,300	47,800	49,800	51,000
～120		47,600	50,700	52,700	53,800
～160		49,800	53,600	55,600	56,800
～200		53,200	56,200	58,400	59,600
～240		—	58,900	61,200	62,400

※丈は巾の3倍までが限度です。(ただし～240cmまで)
※1ボーダー巾によっては、制作ができない場合があります。
最大仕上り巾：生地巾-10cm+お好みのボーダー巾左右2本分
※生地見本は&time P.190をご覧ください。



ロールソフト サイドボーダー

※ボーダー巾：指定がない場合は、左右各約10cmになります。(5cm～15cmまで指定可能)
(左右のボーダー巾を変えることはできません)
※製作可能寸法：巾(W) 生地巾-10cm+最大30cm
(ボーダー巾分2本で)
丈(H) 50cm～240cm
(丈は巾の3倍までが限度です。
但し最大240cmまで)
※両サイドはデザインカットを施しております。
※ウエイトバー：生地巻き込み仕様
※対応メカ：スプリングタイプ/チェーンタイプ
※ベース+ボーダーの組み合わせは同柄どうしに限りませす。



このマーク商品
全て対応可能

対応窓

掃き出し

腰窓

小窓

対応メカ

スプリングタイプ

チェーンタイプ

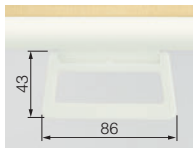
プルハンドル

プルハンドル価格<特殊掛率品>670円

生地がすっきり納まる、シンプルなデザインのハンドルです。
(部品色と同系色となります。ご指定がない場合は、オフホワイトとなります。)

単位 (mm)
材質：樹脂成形品

オフホワイト



ベージュ



ダークブラウン



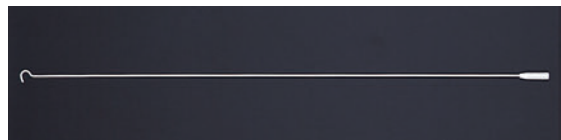
ブラック



ハンドルフック

ハンドルフック価格<特殊掛率品>1,200円

プルハンドルが届きにくい場合に使用します。高い位置に取り付けたロールスクリーンの操作も簡単です。



スチール・ABS樹脂 ホワイト色 長さ1000mm

対応窓

掃き出し

腰窓

小窓

対応メカ

コード式

チェーン式



チェーン式ダブルタイプ(部品色:オフホワイト) 05-54474P(上)+54475P(下)

Style no.04~06

プリーツスクリーン

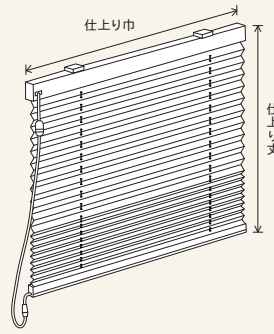
シャープなシルエット、透明感のある光の濃淡が美しいプリーツスクリーン。やわらかく光をコントロールし、さまざまな表情で空間を演出します。コンパクト収納、豊富なカラーバリエーション、どんなシーンにもマッチするスタイルです。

ご注意

54468P~54474Pは、生地に粗密感を持たせた独特の風合いにより、生地の厚み・透け感が一定ではありません。このため、プリーツの山が平行にならず、ばらつくことがあります。

仕様説明

Style no.04



- Style No.
コード式シングルタイプ : スタイルNo.04
チェーン式シングルタイプ: スタイルNo.06
チェーン式ダブルタイプ : スタイルNo.05
 - 製作可能寸法 P.140を参照
 - 操作位置: 右/左操作を選択
(シングルタイプ)
※ダブルタイプはP.141を参照
 - 巾: 高さの比率 P.140を参照
 - 最大面積 P.140を参照
 - プリーツ巾 25mm
 - 部材色: オフホワイト・ダークブラウン
ブラック・木目ライト
木目ダークを選択
- ※ 指定がない場合はオフホワイトになります。
※ イラストはコード式シングルタイプです。
※ 防災品になります。
詳しい説明はP.139~P.141をご覧ください。

シングルタイプ

04-54468P ~ 54474P

コード式

丈 巾	25~80	~120	~160	~200
30~60	17,400	21,200	24,400	27,900
~100	21,000	27,300	30,500	34,500
~140	27,300	33,000	36,000	40,300
~180	31,400	37,400	41,500	43,800
~220	35,500	41,400	47,800	48,200
~260	41,700	48,000	51,400	55,500
~300	46,300	55,500	59,300	63,400

※ の範囲では、製品の中・高さの比率が1:10を超えるサイズは製作できません。

※生地見本は&time P.275をご覧ください。

シングルタイプ

06-54468P ~ 54474P

チェーン式

丈 巾	50~80	~120	~160	~200	~240	~280	~290
30~60	22,400	27,200	32,700	35,700	43,900	58,900	60,000
~100	26,500	33,000	38,900	42,400	50,200	65,200	66,500
~140	35,000	40,300	44,300	49,000	55,400	72,200	73,500
~180	38,800	43,800	49,000	51,900	60,400	78,900	80,700
~220	43,000	49,300	55,500	61,900	68,900	89,200	90,900
~260	48,200	55,000	62,000	67,800	72,500	95,500	97,500
~300	53,200	63,000	69,200	73,500	—	—	—

※ の範囲では、製品高さが250cmを超えるサイズは製作できません。

ダブルタイプ

チェーン式

05-54468P ~ 54474P + 54475P · 54476P

丈 巾	50~80	~120	~160	~200
30~60	33,400	40,800	47,000	55,100
~100	38,700	50,700	56,400	64,800
~140	49,100	60,400	65,200	74,100
~180	56,300	68,500	74,300	81,600
~220	63,500	75,900	84,900	90,800
~250	72,400	85,200	92,900	102,400

※仕上り巾は、W200cmまでとなります。



Pleats
Screen

no.04
く
no.06

プリーツスクリーン

対応窓

掃き出し

腰窓

小窓

対応メカ

コード式

チェーン式

コード式シングルタイプ(部品色:オフホワイト) 04-54475P

部材の色が選べます。

部材の色は、オフホワイト・ダークブラウン・ブラック・木目ライト・木目ダークの中からお選びください。
(ご指定がない場合は、オフホワイトになります。)



オフホワイト



ダークブラウン



ブラック



木目ライト



木目ダーク

54475P・54476Pはミラーレースのプリーツスクリーン。日中は、外から室内が見えにくくなっています。

シングルタイプ

04-54475P・54476P

コード式

丈	巾	25~80	~120	~160	~200
30~60		22,900	27,900	31,400	32,300
	~100	25,700	33,500	36,300	37,300
	~140	31,800	39,400	41,300	42,500
	~180	36,200	44,700	46,700	47,900
	~220	40,500	49,400	52,900	54,500
	~260	45,000	53,900	58,800	60,900
	~300	49,400	58,200	64,700	66,700

※ の範囲では、製品の中:高さの比率が1:10を超えるサイズは製作できません。
※生地見本は&time P.275をご覧ください。

シングルタイプ

06-54475P・54476P

チェーン式

丈	巾	50~80	~120	~160	~200	~240	~280	~290
30~60		35,000	41,700	44,000	45,300	46,800	60,800	64,500
	~100	38,200	46,900	49,400	50,800	54,700	70,500	74,800
	~140	41,000	52,700	55,300	56,500	63,000	81,400	86,300
	~180	44,400	58,700	61,000	62,500	71,300	91,300	96,900
	~220	47,700	64,800	67,800	69,000	80,300	105,700	112,000
	~260	50,400	70,200	73,200	74,400	88,200	115,300	122,300
	~300	53,500	76,000	78,900	80,300	—	—	—

※ の範囲では、製品高さが250cmを超えるサイズは製作できません。
※幅201cm以上は、幅寸法の1/2の位置で生地が重ね合わせ(ジョイント)になります。

⚠ 警告

コードやチェーンが体にまきついたり、引っかかるようなことをしないでください。事故の恐れがあります。



一般社団法人 日本インテリア協会

対応窓

掃き出し

腰窓

小窓

対応メカ

コード式

チェーン式



チェーン式シングルタイプ(部品色:ダークブラウン) 06-54477P

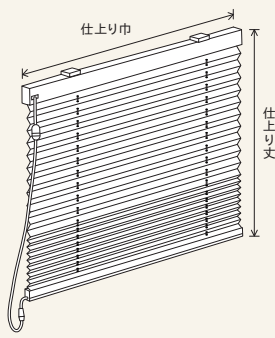
Style no.04～06

プリーツスクリーン

シャープなラインがよりシンプルに装うプリーツスクリーン。やわらかく光をコントロールし、さまざまな表情で空間を演出します。コンパクト収納、どんなシーンにもマッチするスタイルです。

仕様説明

Style no.04



- Style No.
コード式シングルタイプ:スタイルNo.04
チェーン式シングルタイプ:スタイルNo.06
チェーン式ダブルタイプ:スタイルNo.05
- 製作可能寸法 P.140を参照
- 操作位置:右/左操作を選択
(シングルタイプ)
※ダブルタイプはP.141を参照
- 巾:高さの比率 P.140を参照
- 最大面積 P.140を参照
- プリーツ巾 25mm
- 部材色:オフホワイト・ダークブラウン
ブラック・木目ライト
木目ダークを選択
- ※ 指定がない場合はオフホワイトになります。
- ※ イラストはコード式シングルタイプです。
- ※ 防炎品になります。
- 詳しい説明はP.139～P.141をご覧ください。

シングルタイプ

04-54477P・54478P

コード式

丈	巾	25～80	～120	～160	～200
30～60		27,300	34,500	37,200	38,300
～100		32,000	41,400	44,000	45,200
～140		36,200	45,300	51,000	52,200
～180		39,800	54,700	57,900	59,000
～220		43,200	58,300	64,900	66,000
～260		48,700	68,000	71,900	72,900
～300		54,000	74,800	78,800	79,800

※ の範囲では、製品の中:高さの比率が1:10を超えるサイズは製作できません。

※生地見本は&time P.276をご覧ください。

シングルタイプ

06-54477P・54478P

チェーン式

丈	巾	50～80	～120	～160	～200	～240	～280	～290
30～60		37,300	45,800	48,200	49,500	52,900	68,800	72,900
～100		41,400	53,700	56,200	57,500	64,700	83,200	88,300
～140		45,800	62,200	64,800	66,000	77,400	98,900	105,000
～180		50,400	70,500	73,200	74,400	89,400	114,000	121,000
～220		55,000	79,700	82,500	83,900	102,800	133,400	141,700
～260		59,000	87,500	90,400	91,900	114,400	148,000	157,000
～300		63,500	96,200	99,000	100,400	—	—	—

※ の範囲では、製品高さが250cmを超えるサイズは製作できません。

※幅201cm以上は、幅寸法の1/2の位置で生地が重ね合わせ(ジョイント)になります。

ダブルタイプ

チェーン式

05-54477P・54478P+54475P・54476P

丈	巾	50～80	～120	～160	～200
30～60		45,100	56,500	62,600	68,900
～100		52,000	68,000	73,400	79,800
～140		61,300	76,800	84,300	90,700
～180		68,600	90,300	95,600	102,400
～220		76,000	98,000	108,100	114,600
～250		85,000	111,000	119,700	127,000

※仕上り巾は、W200cmまでとなります。



対応窓

掃き出し

腰窓

小窓

対応メカ

コード式

チェーン式

チェーン式シングルタイプ(部品色:オフホワイト) 06-54480P

部材の色が選べます。

部材の色は、オフホワイト・ダークブラウン・ブラック・木目ライト・木目ダークの中からお選びください。
(ご指定がない場合は、オフホワイトになります。)



オフホワイト



ダークブラウン



ブラック



木目ライト



木目ダーク

シングルタイプ

04-54479P ~ 54481P

コード式

丈 巾	25~80	~120	~160	~200
30~60	22,900	27,900	31,400	32,300
~100	25,700	33,500	36,300	37,300
~140	31,800	39,400	41,300	42,500
~180	36,200	44,700	46,700	47,900
~220	40,500	49,400	52,900	54,500
~250	45,000	53,900	58,800	60,900

※生地見本は&time P.276をご覧ください。

シングルタイプ

06-54479P ~ 54481P

チェーン式

丈 巾	50~80	~120	~160	~200	~240	~280	~290
30~60	35,000	41,700	44,000	45,300	46,800	60,800	64,500
~100	38,200	46,900	49,400	50,800	54,700	70,500	74,800
~140	41,000	52,700	55,300	56,500	63,000	81,400	86,300
~180	44,400	58,700	61,000	62,500	71,300	91,300	96,900
~220	47,700	64,800	67,800	69,000	80,300	105,700	112,000
~250	50,400	70,200	73,200	74,400	88,200	115,300	122,300

※幅201cm以上は、幅寸法の1/2の位置で生地が重ね合わせ(ジョイント)になります。

警告

コードやチェーンが体にまきついたり、引っかかるようなことをしないでください。事故の恐れがあります。



ダブルタイプ

05-54479P ~ 54481P + 54475P・54476P

チェーン式

丈 巾	50~80	~120	~160	~200
30~60	40,700	49,900	56,900	62,900
~100	45,500	60,400	65,700	71,700
~140	56,800	70,600	74,600	81,200
~180	64,800	80,400	84,300	91,200
~220	72,800	89,000	95,900	103,100
~250	81,000	96,900	106,400	114,800

※仕上り巾は、W200cmまでとなります。

ウッドブラインド

対応窓

掃き出し

腰窓

小窓

対応メカ

ドラムタイプ
ラダーコード
仕様



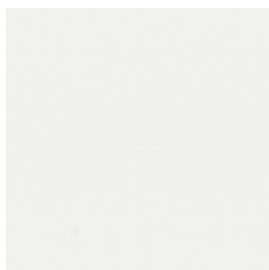
54483W

ウッドブラインド

温かみのある天然木を使用した
使いやすいカラーをそろえたウッドブラインドです。

スラットカラー全6色 幅5cm 厚さ約3mm

※天然木を使用しているため、スラット1枚ごとの木目、色、風合いにバラつきが生じます。



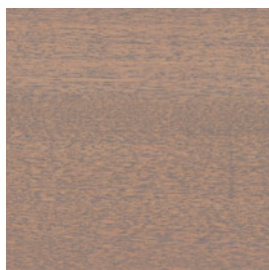
54482W(ピュアホワイト)



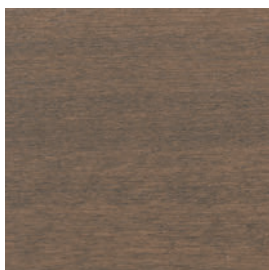
54483W(シャビーホワイト)



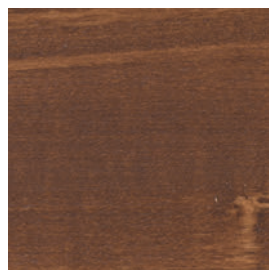
54484W(グレイッシュナチュラル)



54485W(コルクベージュ)

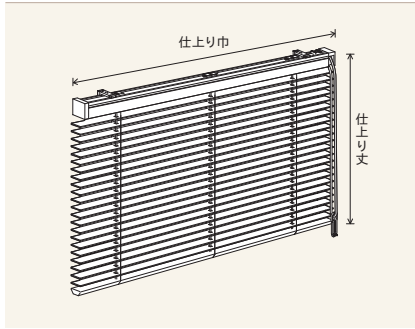


54486W(グレイッシュブラウン)



54487W(アンティークブラウン)

仕様説明



- メカタイプ：ドラムタイプのみ
※1本のコードではねの昇降と角度調節ができます。
- ラダータイプ：コードタイプのみ
- 製作可能寸法
仕上り巾(W)：35～240cm
仕上り丈(H)：53～298cm ※
(※仕上り巾により最大丈は異なります)
- 操作位置：右/左操作を選択
- 取付け方法：天井付・正面付を選択
- スラット幅：5cm
- スラット厚：約3mm

詳しい説明はP.142～P.144をご覧ください。

※製品の特性上、仕上り寸法は若干の誤差が生じますのでご了承ください。

部品カラー組合せ一覧表

品番	スラット	ボトムレール	ヘッドボックス	ヘッドキャップ ボトムカバー ブラケットカバー	操作コード	ラダー コード※1	昇降テープ
54482W	ピュアホワイト	2001 ピュアホワイト	ホワイト	ホワイト	ホワイト	ホワイト	ホワイト
54483W	シャビーホワイト	2007 オフホワイト	ホワイト	ホワイト	ホワイト	ホワイト	ホワイト
54484W	グレイッシュナチュラル	2004 グレイッシュナチュラル	ベージュ	ベージュ	ベージュ	オーク	ベージュ
54485W	コルクベージュ	2005 コルクベージュ	ダークブラウン	ダークブラウン	ダークブラウン	ココア	ミディアムブラウン
54486W	グレイッシュブラウン	2012 グレイッシュブラウン	ディープブラウン	ディープブラウン	ディープブラウン	ココア	ディープブラウン
54487W	アンティークブラウン	2014 アンティークブラウン	ダークブラウン	ダークブラウン	ダークブラウン	ココア	ダークブラウン

※1 ラダーコードのみの対応となります。

対応窓

掃き出し

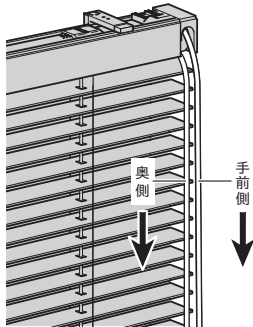
腰窓

小窓

対応メカ

ドラムタイプ
ラダーコード
仕様

操作方法



- ブラインドの昇降
 - ・奥側のコードを下に引くとスラットが降ります。
 - ・手前側のコードを下に引くとスラットが上がります。
- スラット角度の調整
 - ・奥側または手前側のコードを引いて調整します。
 - ※スラットを降ろしている途中で、ボトムレールが障害物に当たった時、ストップがかかります。障害物を取り除いてから、再度操作し直してください。
 - ※スラットが最下部まで降りきった時もストップがかかります。(昇降テープが逆に巻かれるのを防ぐため故障ではありません。)
 - ※以上のようなときに、無理に操作コードを引くと故障の原因となりますのでご注意ください。

価格表

ウッドブラインド 価格表

54482W～54487W スラット巾5cm ラダーコード仕様

巾	仕上り寸法	巾									
		35～50	～80	～100	～120	～140	～160	～180	～200	～220	～240
50～100	53・57・62・66・70・75・79・83・88・92・96・100	41,000	41,000	45,400	50,300	54,900	57,800	62,100	67,700	72,700	76,300
～120	105・109・113・118	46,600	46,600	50,100	56,200	64,700	68,900	74,600	81,500	87,900	92,600
～140	122・126・131・135・139	49,800	49,800	56,300	63,300	70,100	75,100	81,500	89,300	96,300	101,900
～160	143・148・152・156	52,300	52,300	59,400	67,000	74,500	80,000	87,100	95,400	103,100	109,300
～180	161・165・169・174・178	55,200	55,200	63,400	71,600	79,700	86,300	93,900	103,100	111,500	117,700
～200	182・186・191・195・199	57,800	57,800	66,400	75,400	84,100	91,100	99,500	109,200	117,600	125,200
～220	204・208・212・217	61,000	61,000	70,300	79,900	89,600	97,300	106,300	116,000	127,200	135,400
～240	221・225・229・234・238	—	63,400	73,500	83,700	93,900	102,300	111,400	125,100	136,300	144,900
～260	242・247・251・255・260	—	66,700	77,400	88,500	99,500	108,500	117,500	133,000	144,800	155,200
～280	264・268・272・277	—	69,500	81,200	93,100	104,800	113,700	125,600	142,000	154,600	165,800
～300	281・285・290・294・298	—	72,300	84,500	96,800	110,400	119,300	132,400	151,300	164,600	—

※仕上り丈(H)は 部分の「仕上り寸法」よりご注文ください。

※巾(W)は0.5cm単位でご注文できます。

※ 部分の製作可能寸法は、6m²までとなります。

※製品の特性上、仕上り寸法は若干の誤差が生じますのでご了承ください。

警告

コードやチェーンが体にまきついたり、引っかかるようなことをしないでください。事故の恐れがあります。



一般社団法人 日本インテリア協会

木調ブラインド
防災・耐水

対応窓

掃き出し

腰窓

小窓

対応メカ

ドラムタイプ
ラダーコード
仕様



54490W

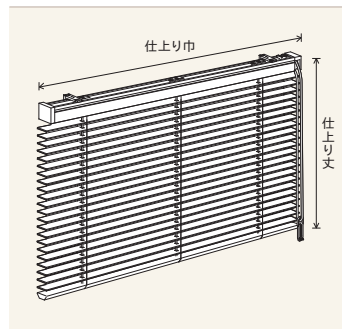
木調ブラインド 防災・耐水

防災機能と耐水性を兼ね備えた木調ブラインド。

木製の風合いに燃えにくい防災性能が加わった
防災・耐水ブラインドです。

高層階の住宅、宿泊施設、商業施設や
浴室、水まわりにもお使いいただけます。

仕様説明



※ 防災製品になります。

- メカタイプ：ドラムタイプのみ
1本のコードで、はねの昇降と
角度調整ができます。
- ラダータイプ：コードタイプのみ
- 製作可能寸法
仕上り巾 (W)：35～240cm
仕上り丈 (H)：53～298cm ※
(※仕上り巾により最大丈は異なります)
- 操作位置：右/左操作を選択
- 取付け方法：天井付・正面付を選択
- スラット幅：5cm
- スラット厚：約3mm

詳しい説明はP.142～P.144をご覧ください。

※製品の特性上、仕上り寸法は若干の誤差が
生じますのでご了承ください。

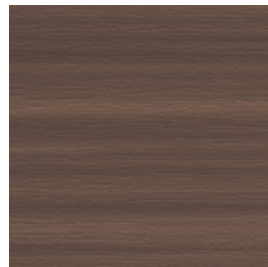
スラットカラー全4色 幅5cm 厚さ約3mm



54488W(オフホワイト)



54489W(ナチュラル)



54490W(ダークブラウン)



54491W(ディープブラウン)

部品カラー組み合わせ (メカ:ドラムタイプ)

スラット品番をご指定いただくと、部品カラーは下記組み合わせとなります。



54488W (オフホワイト)



54489W (ナチュラル)



54490W (ダークブラウン)



54491W (ディープブラウン)

部品カラー組合せ一覧表

品番	スラット	ボトムレール	ヘッドボックス	ヘッドキャップ ボトムカバー ブラケットカバー	操作コード	ラダー コード※1	昇降テープ
54488W	オフホワイト	2501 オフホワイト	ホワイト	ホワイト	ホワイト	ホワイト	ホワイト
54489W	ナチュラル	2502 ナチュラル	ベージュ	ベージュ	ベージュ	サンド	ベージュ
54490W	ダークブラウン	2503 ダークブラウン	ダークブラウン	ダークブラウン	ダークブラウン	ココア	ダークブラウン
54491W	ディープブラウン	2504 ディープブラウン	ディープブラウン	ディープブラウン	ディープブラウン	ココア	ディープブラウン

※1 ラダーコードのみの対応となります。

対応窓

掃き出し

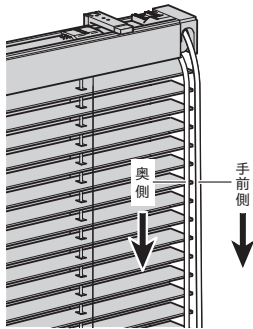
腰窓

小窓

対応メカ

ドラムタイプ
ラダーコード
仕様

操作方法



■ ブラインドの昇降

- ・奥側のコードを下に引くとスラットが降ります。
- ・手前側のコードを下に引くとスラットが上がります。

■ スラット角度の調整

- ・奥側または手前側のコードを引いて調整します。

※スラットを降ろしている途中で、ボトムレールが障害物に当たった時、ストップがかかります。障害物を取り除いてから、再度操作し直してください。

※スラットが最下部まで降りきった時もストップがかかります。

(昇降テープが逆に巻かれるのを防ぐため故障ではありません。)

※以上のようなときに、無理に操作コードを引くと故障の原因となりますのでご注意ください。

防災製品に認定



消防法における防災対象物品である「布製ブラインド」と同等の防災性能を持った製品として、2015年日本防災協会より防災製品の認定を受けております。

防災製品

ウッドブラインド (木調ブラインド 防災・耐水) 価格表

54488W ~ 54491W スラット巾 5cm ラダーコード仕様

ドラムタイプ

巾	巾	巾									
		35~50	~80	~100	~120	~140	~160	~180	~200	~220	~240
丈	仕上り寸法										
53~100	53・57・62・66・70・75・79・83・88・92・96・100	44,600	44,600	49,300	54,700	59,900	63,000	67,900	73,900	79,400	83,400
~120	105・109・113・118	50,700	50,700	54,500	61,300	70,700	75,300	81,600	89,100	96,100	101,400
~140	122・126・131・135・139	54,300	54,300	61,400	69,200	76,600	82,100	89,100	97,600	105,400	111,500
~160	143・148・152・156	57,000	57,000	65,000	73,200	81,400	87,500	95,300	104,400	112,800	119,700
~180	161・165・169・174・178	60,200	60,200	69,300	78,200	87,300	94,400	102,800	112,800	122,100	129,000
~200	182・186・191・195・199	63,000	63,000	72,500	82,300	92,000	99,800	109,000	119,600	128,800	—
~220	204・208・212・217	66,600	66,600	76,800	87,400	98,100	106,500	116,500	127,100	—	—
~240	221・225・229・234・238	69,300	69,300	80,400	91,500	102,800	112,000	122,000	—	—	—
~260	242・247・251・255・260	—	72,800	84,700	96,900	109,000	118,800	128,700	—	—	—
~280	264・268・272・277	—	76,000	88,900	101,800	114,700	124,500	—	—	—	—
~298	281・285・290・294・298	—	79,000	92,400	105,900	121,000	130,700	—	—	—	—

※仕上り寸法(H)は 部分の「仕上り寸法」よりご注文ください。

※巾(W)は0.5cm単位でご注文できます。

※ 部分の製作可能寸法は4㎡までとなります。 部分の製品仕上り寸法は、221cmとなります。

※製品の特性上、仕上り寸法は若干の誤差が生じますのでご了承ください。

⚠ 警告

コードやチェーンが体にまきついたり、引っかかるようなことをしないでください。事故の恐れがあります。



バーチカルブラインド

対応窓

掃き出し

腰窓

対応メカ

コード&
バトン式

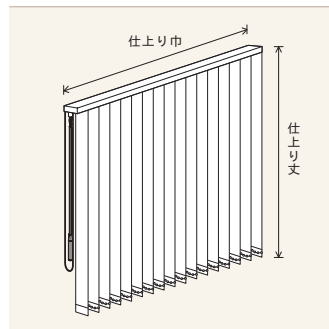


54492V (部品色:ホワイト)

バーチカルブラインド

ルーバーを回転させることにより光を自由にコントロールします。生地はシンプルな8色の無地をご用意いたしました。レールは標準タイプとレールジョイント仕様の2種類。レールジョイント仕様は2本に分割したヘッドレールを施工時にジョイントするので搬入スペースを制限される高層階のマンションやビルなどにも簡単に運べます。

仕様説明



※ 防炎品になります。
※ 洗濯はできません。

- メカタイプ: コード&バトン式のみ
- 製作可能寸法 (標準タイプ)
仕上り巾 (W): 30~400cm
仕上り丈 (H): 50~300cm
※レールジョイント仕様の製作可能寸法については、P.68をご覧ください
- 開き方: 片開き・両開き
- 操作位置: 右/左操作を選択
- 取付け方法: 天井付 (ブラケット付け)
正面付 (ブラケット付け)
天井付 (直付け)
- 部材色: ホワイト・ブラウンを選択
※ 指定がない場合はホワイトになります。
- ルーバー納まり形態: P.147参照。
- ルーバー巾: 10cm
- 裾部仕様: バランスウエイト (巻き込み式)
/ボトムコード付き

詳しい説明はP.145~P.148をご覧ください。

バーチカルブラインド 標準タイプ価格表

54492V ~ 54499V ルーバー巾10cm

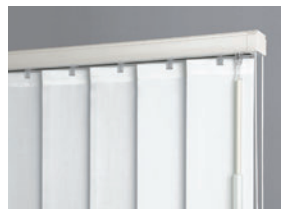
コード&バトン式

巾	30~120	~160	~200	~240	~280	~320	~360	~400
50~100	28,600	33,700	37,700	42,700	47,400	52,400	56,300	60,700
~140	32,800	36,800	41,000	46,700	57,100	62,000	68,800	75,600
~180	34,000	38,500	43,000	49,600	60,400	65,500	72,800	80,400
~220	35,500	40,400	47,500	54,000	63,800	69,400	77,900	85,900
~260	37,400	43,100	50,200	59,300	67,700	77,400	85,700	94,800
~300	39,100	46,600	53,000	62,300	71,800	81,800	90,600	100,200

※生地見本は&time P.279をご覧ください。

部材の色が選べます。

部材の色は、ホワイト・ブラウンの中からお選びください。
(ご指定がない場合は、ホワイトになります。)



ホワイト



ブラウン

メカタイプ：コード & バトン式



ルーバーの開閉はドライブコードで、角度調節は操作ボタンで行ないます。
操作ボタンで直接ルーバーの開閉も行なえます。※

※製品取付高さが301cm以上の場合、操作ボタンでの開閉はできません。
角度調節のみとなります。

対応窓

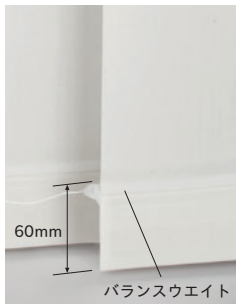
掃き出し

腰窓

対応メカ

コード&
バトン式

裾部仕様

バランスウエイト
(巻き込み式)

ルーバーの丈伸ばし
(最大3cm)、丈詰め
ができます。

60mm

バランスウエイト



ボトムコード

ボトムコードカラー：ホワイト



ボトムコード

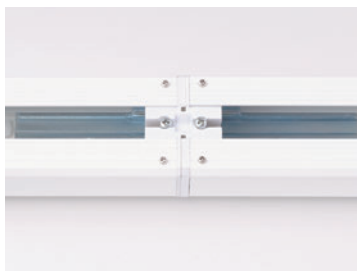
ボトムコードカラー：ブラウン

ボトムコード付き

風によるルーバーの
バタツキを抑えるこ
とができます。

レールジョイント仕様

ヘッドレールが2本に分割された仕様で施工現場でジョイントすることができます。高層階のマンションやビルなどエレベーターを使って1本物の長いヘッドレールが選べなかった場所も簡単に搬入・施工が可能です。



レールジョイント部



正面から目立ちにくいデザイン

仕様説明

- メカタイプ：コード&バトン式のみ
- 製作可能寸法(レールジョイント仕様)
仕上り巾(W)：201～500cm
仕上り丈(H)：50～300cm
- 開き方：両開きのみ
- 操作位置：右/左操作を選択
- 取付け方法：天井付(ブラケット付け)
正面付(ブラケット付け)
天井付(直付け)
- 部材色：ホワイト・ブラウンを選択
※ 指定がない場合はホワイトになります。
- ルーバー納まり形態：両側納まり
- ルーバー巾：10cm
- 裾部仕様：バランスウエイト(巻き込み式)
/ボトムコード付き

詳しい説明はP.145～P.148をご覧ください。

バーチカルブラインド レールジョイント仕様価格表
54492V～54499V ルーバー巾10cmコード&バトン式
(両開きのみ)

丈 巾	201～240	～280	～320	～360	～400	～440	～480	～500
50～100	46,300	51,000	56,000	59,900	64,300	68,900	73,300	77,900
～140	50,300	60,700	65,600	72,400	79,200	86,400	93,700	100,900
～180	53,200	64,000	69,100	76,400	84,000	91,700	99,500	107,200
～220	57,600	67,400	73,000	81,500	89,500	97,600	105,500	113,500
～260	62,900	71,300	81,000	89,300	98,400	107,300	116,200	125,000
～300	65,900	75,400	85,400	94,200	103,800	113,300	122,800	—

※ヘッドレールが2本に分割された仕様で施工現場でジョイントすることができます。

※生地見本は&time P.279をご覧ください。

⚠ 警告

コードやチェーンが体にまきついたり、引っかかるようなことを
しないでください。事故の恐れがあります。



タブカーテン

対応窓

掃き出し

腰窓

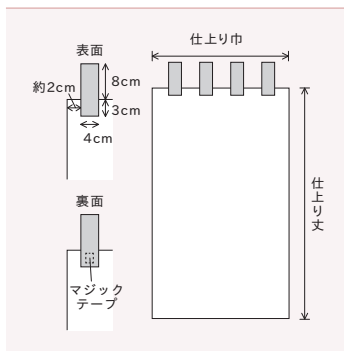


54290

タブカーテン

共生地のタブをポールに通して吊るす
カジュアルスタイル。生地によってはモダンな雰囲気にも。
掃き出し窓や間仕切りにも使えます。

仕様説明



- 上部仕様：フラットタブ仕様
- タブ：共生地（本体との柄合わせなし）
表面本体に縫いつけ
裏面マジックテープ仕様
- 耳部仕様：約20mmダブル折り返し
- 裾部仕様：100mmダブル折り返し
- タッセル：無し
- 開き方：両開き／片開き
(左寄せ・右寄せ)を指定
- タブの間隔：22～25cm

※ ご注文は生地を伸ばした状態の
サイズでご指定ください。

54290 (約1倍ヒダ / 片開き / タッセルなし)

巾	～80	～130	～180	～230	～280
～100	8,600	14,500	16,700	23,000	25,200
～140	9,600	16,600	18,800	26,200	28,400
～180	10,700	18,700	20,900	29,300	31,500
～220	11,700	20,800	23,000	32,500	34,700
～260	12,800	22,900	25,100	35,700	37,900
～300	13,900	25,000	27,200	38,800	41,000

※生地を伸ばした状態のサイズでご発注ください。

※生地見本はP.190をご覧ください。

ハトメカーテン

対応窓

掃き出し

腰窓



54183 (ハトメ内径38mmニッケル)

ハトメカーテン

生地本体にハトメをつけ、ポールを通して吊るす
カジュアルスタイル。

素材感やデザインが楽しめるフラットなデザイン。

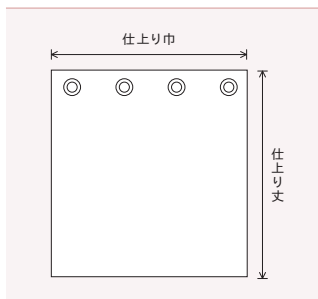
生地によってはモダンな雰囲気。

ハトメは3色、生地に合わせてお選びいただけます。



※ハトメの素材は
真鍮になります。

仕様説明



- 上部仕様：ハトメ仕様
- ハトメサイズ：下記表を参照
- ハトメ色：下記表を参照
- 耳部仕様：約20～25mm
ダブル折り返し
- 裾部仕様：100mmダブル折り返し
- タッセル：無し
- 開き方：両開き/片開き
(左寄せ・右寄せ)を指定

※ご注文は生地を伸ばした状態の
サイズでご指定ください。

54183 (ハトメ内径 38mm) (約 1.8 倍ヒダ / 片開き / タッセルなし)

巾	約72	約100	約127	約155	約183
～100	16,900	27,600	31,800	33,900	44,500
～140	19,800	33,300	37,500	39,600	52,900
～180	22,600	38,900	43,100	45,200	61,500
～220	25,500	44,500	48,700	50,800	70,000
～260	25,500	44,500	48,700	50,800	70,000
～300	28,300	50,200	54,400	56,500	77,900

※生地を伸ばした状態のサイズでご発注ください。

※生地見本は&time P.149をご覧ください。

ハトメサイズ	9mm	18mm	26mm	38mm	46mm
芯地サイズ	50mm	75mm	75mm	90mm	90mm
カン上寸法※	約10mm	約30mm	約25mm	約25mm	約20mm
おすすめ レール直径	ワイヤーレール又は、 Sカンを使用	ワイヤーレール又は、 10～12mm	16～19mm	28mm	33mm
ハトメ間隔	約15cm	約15cm	約15～18cm	約18～20cm	約20～25cm
ハトメの重さ (1つあたり)	約1g	約5g	約12g	約16g	約22g

※ハトメの個数は偶数になります。

S
ラインカーテン
(形状記憶加工)

対応窓

掃き出し

腰窓

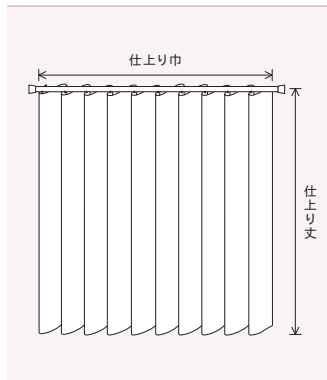


54285

Sラインカーテン (形状記憶加工)

上部がフラット(ヒダなし)のカーテンにきれいなウェーブをつけたスタイル。上から下まで落ちたラインが、シャープですがすがしい印象です。

仕様説明



- ヒダ倍率：約2倍ヒダ
- 上部仕様：フラット仕様
- フック：クイックロンフック仕様
(天井付のみになります)
- 耳部仕様：25mmダブル折り返し
- 裾部仕様：100mmダブル折り返し
- タッセル：無し
- 開き方：両開き/片開き
(左寄せ・右寄せ)を指定
- 製作可能寸法
巾(W)：片開き300cm/両開き600cmまで
丈(H)：270cmまで
- フック個数(2倍ヒダ片開き1枚あたり)

仕上り巾	～50	～100	～150	～200
フック個数	約8個	約18個	約26個	約34個

※生地巾や仕上り巾によりフック個数は前後します。だいたいの目安としてご活用ください。

※ レールは含まれません。

54285 (約2倍ヒダ/片開き/タッセルなし)

丈 巾	～50	～100	～150	～200
～100	6,100	12,100	17,900	23,700
～140	7,200	14,400	21,400	28,400
～180	8,400	16,800	25,000	33,100
～220	9,600	19,100	28,500	37,800
～260	10,800	21,500	32,000	42,500
～270	11,100	22,100	32,900	43,700

※生地見本は&time P.190をご覧ください。

OPTION オプション

形状記憶加工

オプション縫製

好評の形状記憶加工は、様々なスタイルのカーテンに応用することができます。独自の加工方法により、生地の上から裾まで、きれいなS字状のウェーブが出るのが特徴です。



Sラインカーテン
上部仕様

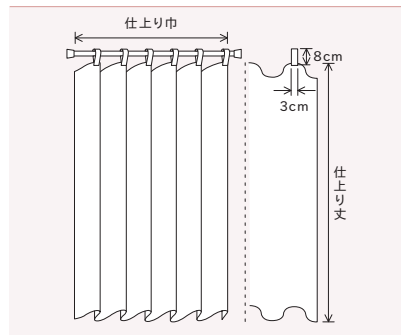


54284

タブカーテン (形状記憶加工)

タブカーテンにきれいなウェーブをつけたスタイル。
ワンランク上のカジュアルスタイルを。

仕様説明



※ レールは含まれません。

- ヒダ倍率：約2倍ヒダ
- 上部仕様：フラットタブ仕様
- タブ：共生地 (本体との柄合わせなし)
表面本体に縫いつけ裏面マジックテープ仕様
- 耳部仕様：20mmダブル折り返し
- 裾部仕様：100mmダブル折り返し
- タッセル：無し
- 開き方：両開き / 片開き (左寄せ・右寄せ) を指定
- 製作可能寸法
巾 (W)：片開き300cm / 両開き600cmまで
丈 (H)：270cmまで

54284 (約2倍ヒダ / 片開き / タッセルなし)

丈	巾	~50	~100	~150	~200
~100		9,400	19,000	27,600	36,500
~140		10,600	21,400	31,100	41,200
~180		11,800	23,700	34,600	45,900
~220		13,000	26,100	38,100	50,600
~260		14,100	28,500	41,700	55,300
~270		14,400	29,000	42,600	56,500

※生地見本は&time P.190をご覧ください。

特殊
スタイル

タブカーテン (形状記憶加工)

対応窓

掃き出し

腰窓

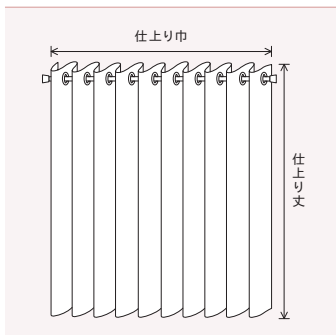


54301 (ハトメ内径26mmニッケル)

ハトメカーテン (形状記憶加工)

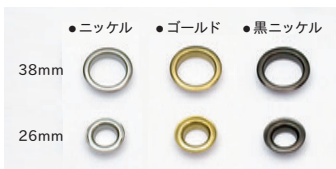
ハトメカーテンにきれいなウェーブをつけたスタイル。
特に横柄の生地はラインがきれいに出るのでおすすめです。

仕様説明



- ヒダ倍率：約2倍ヒダ
- 上部仕様：ハトメ仕様
- ハトメサイズ：26mmまたは38mm
- ハトメ色：下記表を参照
- 耳部仕様：20mmダブル折り返し
- 裾部仕様：100mmダブル折り返し
- タッセル：無し
- 開き方：両開き / 片開き
(左寄せ・右寄せ) を指定
- 製作可能寸法
巾 (W)：片開き300cm
両開き600cmまで
丈 (H)：270cmまで

※ レールは含まれません。



※ハトメ内径26mm・38mmのみの対応になります。
※ハトメの間隔やハトメ個数の指定はできません。

54301 (ハトメ内径26mm) (約2倍ヒダ / 片開き / タッセルなし)

丈	巾	~50	~100	~150	~200
~100		9,000	19,100	28,000	36,900
~140		10,100	21,400	31,500	41,600
~180		11,300	23,800	35,100	46,300
~220		12,500	26,100	38,600	51,000
~260		13,700	28,500	42,100	55,700
~270		14,000	29,100	43,000	56,900

※生地見本は&time P.190をご覧ください。

特殊
スタイル

ハトメカーテン (形状記憶加工)

対応窓

掃き出し

腰窓



マーク

このマーク商品
全て対応可能

対応窓

掃き出し

腰窓

小窓



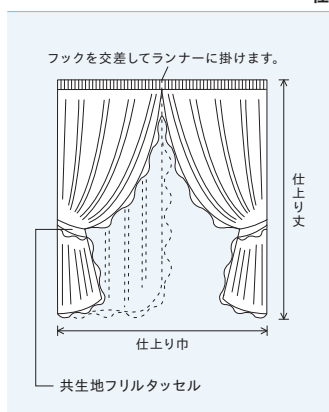
11-54338

Style no.11

センタークロス
(共生地フリル)

ヒダをたっぷりとしたカーテンを、中央で少しだけ重ね合わせたスタイル。フリルをあしらったデザインはキュートでやさしい雰囲気。窓辺をやさしい光で包み込みます。

仕様説明



- 上部仕様：ギャザーヒダ(約2.5倍ヒダ)
- ギャザータイプ：3種類から選択
 - ・ 75mm巾ユニバーサルギャザーテープ
 - ・ 75mm巾フレアギャザーテープ
 - ・ 50mm巾ユニバーサルギャザーテープ
 (指定がない場合は75mm巾ユニバーサルギャザーテープ使用)
- フック仕様：ギャザーフック
- 取付方法：天井付・正面付を選択
- 耳、裾部仕様：
 - 仕上り丈150cmまで
 - 約6cm巾 L字型片ヒダフリル仕様
 - 仕上り丈151cm以上
 - 約8cm巾 L字型片ヒダフリル仕様
- タッセル：フリル付きタッセル付属
- 開き方：両開き仕様

ギャザーテープについてはP.14をご覧ください。
ギャザーフックについてはP.119をご覧ください。

11-54338

(両開き / タッセル含む)

丈 巾	~80	~120	~160	~200	~240	~280	~320
~100	12,000	16,000					
~120	12,800	16,900	22,900				
~140	13,200	18,200	24,100	30,000			
~160	17,800	25,200	34,300	42,100	49,800		
~180	18,500	26,600	35,500	44,000	51,500	62,600	
~200	19,500	27,400	37,000	45,000	54,800	64,700	74,600
~220	20,100	28,700	38,300	46,900	55,400	67,200	76,100
~240	21,100	29,600	39,900	48,400	57,500	69,300	78,900
~260	22,100	32,100	41,500	50,200	59,300	71,800	79,900

※生地見本は&time P.221をご覧ください。



このマーク商品
全て対応可能

対応窓

- 掃き出し
- 腰窓
- 小窓



※レースフレンジはP.14よりお選びください。

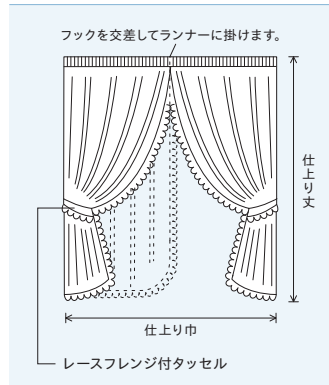
12-54338・29081

Style no.12

センタークロス
(レースフレンジ)

ヒダをたっぷりとしたカーテンを、中央で少しだけ重ね合わせたスタイル。レースフレンジをあしらったデザインはフェミニンでやさしい雰囲気。窓辺をやさしい光で包み込みます。レースフレンジは8種類、お部屋の雰囲気に合わせてお好きなものを。

仕様説明



- 上部仕様：ギャザーヒダ(約2.5倍ヒダ)
- ギャザータイプ：3種類から選択
 - ・ 75mm巾ユニバーサルギャザーテープ
 - ・ 75mm巾フレアギャザーテープ
 - ・ 50mm巾ユニバーサルギャザーテープ (指定がない場合は75mm巾ユニバーサルギャザーテープ使用)
- フック仕様：ギャザーフック
- 取付方法：天井付・正面付を選択
- 耳、裾部仕様：L字型レースフレンジ仕様 8種類の中から選択※ (レースフレンジについてはP.14をご覧ください)
- タッセル：レースフレンジ付き タッセル付属
- 開き方：両開き仕様

※どのレースフレンジをお選び頂いても価格は均一です。ギャザーテープについてはP.14をご覧ください。ギャザーフックについてはP.119をご覧ください。

12-54338・29081

(両開き / タッセル含む)

丈	巾	~80	~120	~160	~200	~240	~280	~320
~100		15,100	20,300					
~120		15,900	21,600	28,500				
~140		16,700	22,900	30,100	37,200			
~160		21,400	30,300	40,400	49,700	58,200		
~180		22,400	31,700	42,000	51,600	60,300	72,600	
~200		23,400	32,900	43,500	53,000	63,600	75,100	86,300
~220		24,500	34,200	45,200	55,000	64,700	77,600	88,300
~240		25,500	35,500	46,900	56,800	66,800	80,200	91,100
~260		26,600	38,100	48,500	58,700	69,000	82,700	92,500

※どのレースフレンジをお選びいただいても価格は均一です。

※レースフレンジはP.14よりお選びください。

※生地見本は&time P.221をご覧ください。



このマーク商品
全て対応可能

対応窓

腰窓

小窓

出窓



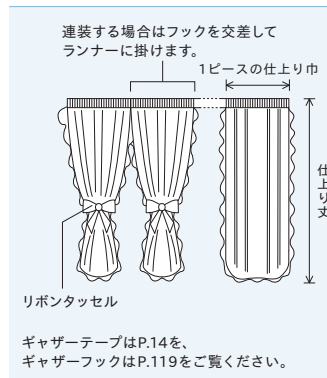
15-54350

Style no.15

セパレーツ

フリルをあしらったカーテンを、
リボンタッセルでとめるスタイル。
エレガントなデザインの連続は
窓辺にやさしいリズム感をあたえます。

仕様説明



- 上部仕様: ギャザーヒダ(約2.5倍ヒダ)
- ギャザータイプ: 3種類から選択
 - ・ 75mm巾ユニバーサルギャザーテープ
 - ・ 75mm巾フレアギャザーテープ
 - ・ 50mm巾ユニバーサルギャザーテープ
 (指定がない場合は75mm巾ユニバーサルギャザーテープ使用)
- フック仕様: ギャザーフック
- 取付方法: 天井付・正面付を選択
- 耳、裾部仕様:
 - 仕上り丈150cmまで: 6cm巾 片ヒダフリル仕様
 - 仕上り丈151cm以上: 8cm巾 片ヒダフリル仕様
- タッセル: リボンタッセル (MGテープ仕様) 付属
- 開き方: 固定タイプになります。

15-54350 (タッセル含む)

丈 巾	~ 40 (1P)	~ 50 (1P)	~ 60 (1P)
~100	11,200	12,600	14,300
~120	12,100	13,800	15,500
~140	13,300	14,700	16,700
~160	15,800	18,000	20,000
~180	17,000	19,000	21,100
~200	18,000	20,100	22,000
~220	19,000	20,900	23,200
~240	20,200	22,000	23,700
~260	21,100	23,000	24,500

※生地見本は&time P.224をご覧ください。



このマーク商品 全て対応可能

対応窓

- 腰窓
- 小窓
- 出窓



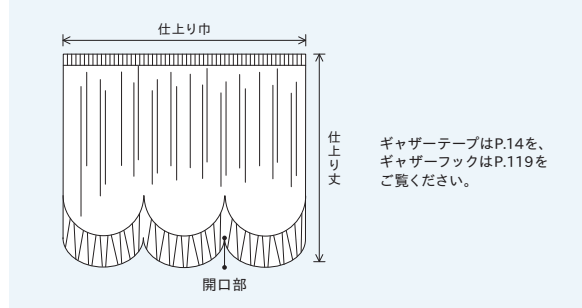
19-54352

Style no.19

スカラップW型 (共生地フリル)

裾の形がW型のスカラップスタイル。開口部が小さなタイプ。フリルをあしらったキュートなデザインは、お部屋の中からも外からも美しく窓辺を演出できます。

仕様説明



ギャザーテープはP.14を、ギャザーフックはP.119をご覧ください。

- 上部仕様：ギャザーヒダ(約2.5倍ヒダ)
- ギャザータイプ：3種類から選択
 - ・ 75mm巾ユニバーサルギャザーテープ
 - ・ 75mm巾フレアギャザーテープ
 - ・ 50mm巾ユニバーサルギャザーテープ
 (指定がない場合は75mm巾ユニバーサルギャザーテープ使用)
- フック仕様：ギャザーフック
- 取付方法：天井付・正面付を選択
- 耳部仕様：三つ巻き仕様
- 裾部仕様：約16cm巾 箱ヒダフリル仕様
- ウェーブ数：2~7ウェーブ
- 開口部：20cm固定
- 開き方：固定タイプになります。

19-54352

ウェーブ数	2W	3W	4W	5W	6W	7W
丈 巾	60~100	~130	~160	~190	~240	~290 ~330
80~100	10,500	13,200	17,400	21,000	25,900	33,100 37,700
~120	12,100	15,100	20,700	24,800	30,800	38,800 43,800
~140	12,700	15,900	21,700	26,100	32,400	40,800 46,700
~160		20,900	27,800	33,600	41,800	52,900 61,200
~180			28,800	34,800	43,400	54,900 64,100
~200				36,100	45,000	56,900 67,000

※生地見本は&time P.224をご覧ください。



このマーク商品 全て対応可能

対応窓

- 腰窓
- 小窓
- 出窓



※レースフレンジはP.14よりお選びください。

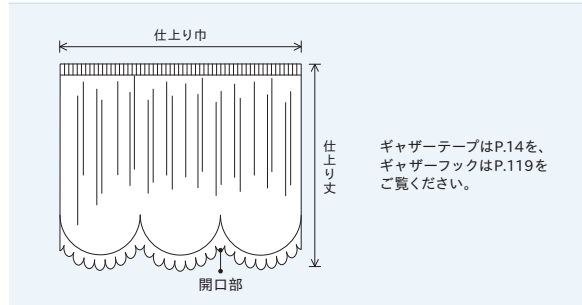
20-54352・29063

Style no.20

スカラップW型 (レースフレンジ)

裾の形がW型のスカラップスタイル。開口部が小さなタイプ。レースフレンジをあしらったフェミニンなデザインは、お部屋の中からも外からも美しく窓辺を演出できます。レースフレンジは8種類、お部屋の雰囲気に合わせてお好きなものを。

仕様説明



ギャザーテープはP.14を、ギャザーフックはP.119をご覧ください。

- 上部仕様：ギャザーヒダ(約2.5倍ヒダ)
- ギャザータイプ：3種類から選択
 - ・ 75mm巾ユニバーサルギャザーテープ
 - ・ 75mm巾フレアギャザーテープ
 - ・ 50mm巾ユニバーサルギャザーテープ
 (指定がない場合は75mm巾ユニバーサルギャザーテープ使用)
- フック仕様：ギャザーフック
- 取付方法：天井付・正面付を選択
- 耳部仕様：三つ巻き仕様
- 裾部仕様：レースフレンジ仕様 8種類の中から選択 ※ (レースフレンジについてはP.14をご覧ください)
- ウェーブ数：2~7ウェーブ
- 開口部：20cm固定
- 開き方：固定タイプになります。

※どのレースフレンジをお選び頂いても価格は均一です。

20-54352・29063

ウェーブ数	2W	3W	4W	5W	6W	7W
丈 巾	60~100	~130	~160	~190	~240	~290 ~330
80~100	13,400	16,900	22,400	26,700	33,400	42,200 48,400
~120	14,000	17,600	23,800	28,300	35,300	44,500 50,600
~140	14,600	18,400	24,800	29,600	37,000	46,600 53,500
~160		23,300	31,000	37,100	46,400	58,600 68,000
~180			32,000	38,400	48,000	60,700 70,900
~200				39,600	49,600	62,700 73,800

※どのレースフレンジをお選びいただいても価格は均一です。 ※レースフレンジはP.14よりお選びください。

※生地見本は&time P.224をご覧ください。

このマーク商品
全て対応可能

対応窓

腰窓

小窓

出窓



※マクラメはP.14よりお選びください。

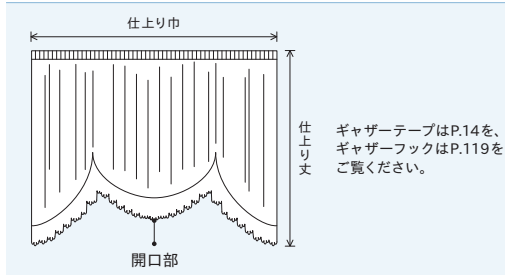
16-54345・29128

Style no.16

スカラップM型 (マクラメ)

裾の形がM型のスカラップスタイル。中央が少し開いているので、外の景色を楽しめます。マクラメをあしらった華やかでエレガントなデザインは、お部屋の中からも外からも美しく窓辺を演出できます。マクラメは8種類、お部屋の雰囲気に合わせて好きなものを。

仕様説明



- 上部仕様：ギャザーヒダ(約2.5倍ヒダ)
 - ギャザータイプ：3種類から選択
 - ・ 75mm巾ユニバーサルギャザーテープ
 - ・ 75mm巾フレアギャザーテープ
 - ・ 50mm巾ユニバーサルギャザーテープ
 (指定がない場合は75mm巾ユニバーサルギャザーテープ使用)
 - フック仕様：ギャザーフック
 - 取付方法：天井付・正面付を選択
 - 耳部仕様：三つ巻き仕様
 - 裾部仕様：マクラメ仕様
8種類の中から選択 ※(マクラメについてはP.14をご覧ください)
 - ウェーブ数：3ウェーブのみ
 - 開口部：仕上り丈の20% (最大30cmまで)
 - 開き方：固定タイプになります。
- ※使用するマクラメによって価格が異なります。

16-54345・29128

ウェーブ数	3W					
	巾	100~130	~160	~190	~240	~290
80~100	24,700	28,500	39,400	42,400	57,200	69,700
~120	26,100	30,600	42,200	45,500	61,200	73,900
~140	27,600	32,400	44,600	48,200	64,800	78,800
~160	29,100	33,800	46,600	50,600	67,900	83,400
~180		35,600	49,000	53,400	71,600	88,300
~200			51,400	56,200	75,200	93,300

※マクラメ29128を使用した場合の価格になります。

※マクラメはP.14よりお選びください。

※生地見本は&time P.223をご覧ください。

このマーク商品
全て対応可能

対応窓

腰窓

小窓

出窓



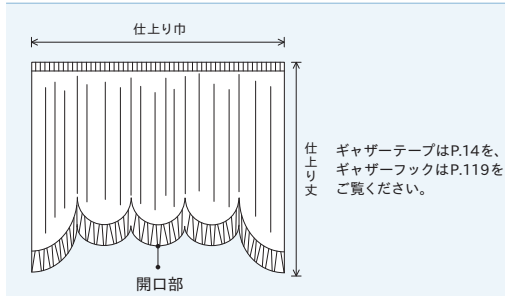
17-54345

Style no.17

スカラップM型 (共生地フリル)

裾の形がM型のスカラップスタイル。中央が少し開いているので、外の景色を楽しめます。フリルをあしらったキュートなデザインは、お部屋の中からも外からも美しく窓辺を演出できます。

仕様説明



- 上部仕様：ギャザーヒダ(約2.5倍ヒダ)
- ギャザータイプ：3種類から選択
 - ・ 75mm巾ユニバーサルギャザーテープ
 - ・ 75mm巾フレアギャザーテープ
 - ・ 50mm巾ユニバーサルギャザーテープ
 (指定がない場合は75mm巾ユニバーサルギャザーテープ使用)
- フック仕様：ギャザーフック
- 取付方法：天井付・正面付を選択
- 耳部仕様：三つ巻き仕様
- 裾部仕様：約16cm巾 箱ヒダフリル仕様
- ウェーブ数：3~7ウェーブ
- 開口部：仕上り丈の20% (最大30cmまで)
- 開き方：固定タイプになります。

17-54345

ウェーブ数	3W						4W						5W						6W						7W					
	巾	100~130	~160	~190	~240	~290	~300	100~130	~160	~190	~240	~290	~300	100~130	~160	~190	~240	~290	~300	100~130	~160	~190	~240	~290	~300	100~130	~160	~190	~240	~290
80~100	14,900	18,100	23,800	26,900	35,400	42,400	14,900	18,100	23,800	26,900	35,400	42,400	14,900	18,100	23,800	26,900	35,400	42,400	14,900	18,100	23,800	26,900	35,400	42,400	14,900	18,100	23,800	26,900	35,400	42,400
~120	16,300	20,300	26,600	29,900	39,400	46,700	16,300	20,300	26,600	29,900	39,400	46,700	16,300	20,300	26,600	29,900	39,400	46,700	16,300	20,300	26,600	29,900	39,400	46,700	16,300	20,300	26,600	29,900	39,400	46,700
~140	17,800	22,000	29,000	32,700	43,000	51,600	17,800	22,000	29,000	32,700	43,000	51,600	17,800	22,000	29,000	32,700	43,000	51,600	17,800	22,000	29,000	32,700	43,000	51,600	17,800	22,000	29,000	32,700	43,000	51,600
~160	19,200	23,400	31,100	35,100	46,200	56,200	19,200	23,400	31,100	35,100	46,200	56,200	19,200	23,400	31,100	35,100	46,200	56,200	19,200	23,400	31,100	35,100	46,200	56,200	19,200	23,400	31,100	35,100	46,200	56,200
~180		25,200	33,500	37,800	49,800	61,100		25,200	33,500	37,800	49,800	61,100		25,200	33,500	37,800	49,800	61,100		25,200	33,500	37,800	49,800	61,100		25,200	33,500	37,800	49,800	61,100
~200			35,900	40,600	53,400	66,100			35,900	40,600	53,400	66,100			35,900	40,600	53,400	66,100			35,900	40,600	53,400	66,100			35,900	40,600	53,400	66,100

※生地見本は&time P.223をご覧ください。



このマーク商品
全て対応可能

対応窓

- 腰窓
- 小窓
- 出窓



※レースフレンジはP.14よりお選びください。

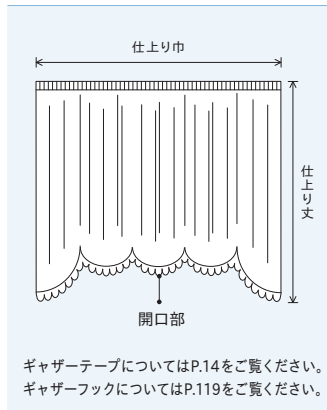
18-54344・29063

Style no.18

スカラップM型
(レースフレンジ)

裾の形がM型のスカラップスタイル。中央が少し開いているので、外の景色を楽しめます。レースフレンジをあしらったフェミニンなデザインは、お部屋の中からも外からも美しく窓辺を演出できます。レースフレンジは8種類、お部屋の雰囲気に合わせてお好きなものを。

仕様説明



ギャザーテープについてはP.14をご覧ください。
ギャザーフックについてはP.119をご覧ください。

- 上部仕様：ギャザーヒダ(約2.5倍ヒダ)
 - ギャザータイプ：3種類から選択
 - ・ 75mm巾ユニバーサルギャザーテープ
 - ・ 75mm巾フレアーギャザーテープ
 - ・ 50mm巾ユニバーサルギャザーテープ (指定がない場合は75mm巾ユニバーサルギャザーテープ使用)
 - フック仕様：ギャザーフック
 - 取付方法：天井付・正面付を選択
 - 耳部仕様：三つ巻き仕様
 - 裾部仕様：レースフレンジ仕様
8種類の中から選択※
(レースフレンジについてはP.14をご覧ください)
 - ウェーブ数：3～7ウェーブ
 - 開口部：仕上り丈の20% (最大30cmまで)
 - 開き方：固定タイプになります。
- ※どのレースフレンジをお選び頂いても価格は均一です。

18-54344・29063

ウェーブ数	3W	4W	5W	6W	7W	
巾	100～130	～160	～190	～240	～290	～330
80～100	17,700	21,100	28,300	31,300	41,600	50,300
～120	19,100	23,200	31,100	34,400	45,600	54,500
～140	20,600	25,000	33,500	37,100	49,200	59,400
～160	22,000	26,400	35,500	39,600	52,400	64,000
～180	28,200	37,900	42,300	56,100	68,900	
～200		40,400	45,100	59,700	73,900	

※どのレースフレンジをお選びいただいても価格は均一です。

※レースフレンジはP.14よりお選びください。

※生地見本は&time P.223をご覧ください。



アーチ

このマーク商品
全て対応可能

対応窓

腰窓

小窓

出窓



※マクラメはP.14よりお選びください。

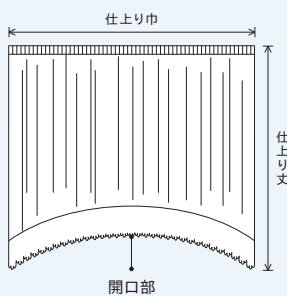
25-54350・29121

Style no.25

アーチ
(マクラメ)

裾の形がアーチ型のスタイル。中央が開いているので、外の景色を楽しめます。マクラメをあしらった華やかでエレガントなデザインは、お部屋の中からも外からも美しく窓辺を演出できます。マクラメは8種類、お部屋の雰囲気に合わせてお好きなものを。

仕様説明



ギャザーテープはP.14を、
ギャザーフックはP.119をご覧ください。

- 上部仕様：ギャザーヒダ(約2.5倍ヒダ)
 - ギャザータイプ：3種類から選択
 - ・ 75mm巾ユニバーサルギャザーテープ
 - ・ 75mm巾フレアーギャザーテープ
 - ・ 50mm巾ユニバーサルギャザーテープ
(指定がない場合は75mm巾ユニバーサルギャザーテープ使用)
 - フック仕様：ギャザーフック
 - 取付方法：天井付・正面付を選択
 - 耳部仕様：三つ巻き仕様
 - 裾部仕様：マクラメ仕様
8種類の中から選択 ※
(マクラメについてはP.14をご覧ください)
 - 開口部：仕上り丈の20% (最大30cmまで)
 - 開き方：固定タイプになります。
- ※使用するマクラメによって価格が異なります。

25-54350・29121

丈 巾	60~100	~130	~160	~190	~240	~290	~330
80~100	20,700	26,400	34,800	41,300	52,000	65,700	75,100
~120	21,300	27,100	36,200	43,000	53,900	68,100	77,400
~140	21,900	27,900	37,200	44,300	55,500	70,100	80,300
~160		32,800	43,300	51,800	65,000	82,100	94,700
~180			44,400	53,000	66,600	84,200	97,600
~200				54,300	68,200	86,200	100,600

※マクラメ29121を使用した場合の価格になります。

※マクラメはP.14よりお選びください。

※生地見本は&time P.224をご覧ください。



このマーク商品
全て対応可能

対応窓

- 腰窓
- 小窓
- 出窓



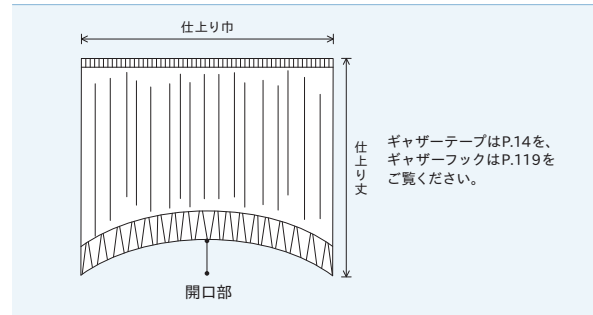
26-54344

Style no.26

アーチ (共生地フリル)

裾の形がアーチ型のスタイル。中央が開いているので、外の景色を楽しめます。フリルをあしらったキュートなデザインは、お部屋の中からも外からも美しく窓辺を演出できます。

仕様説明



ギャザーテープはP.14を、
ギャザーフックはP.119を
ご覧ください。

- 上部仕様：ギャザーヒダ(約2.5倍ヒダ)
- ギャザータイプ：3種類から選択
 - ・ 75mm巾ユニバーサルギャザーテープ
 - ・ 75mm巾フレアギャザーテープ
 - ・ 50mm巾ユニバーサルギャザーテープ
 (指定がない場合は75mm巾ユニバーサルギャザーテープ使用)
- フック仕様：ギャザーフック
- 取付方法：天井付・正面付を選択
- 耳部仕様：三つ巻き仕様
- 裾部仕様：約16cm巾 箱ヒダフリル仕様
- 開口部：仕上り丈の20% (最大30cmまで)
- 開き方：固定タイプになります。

26-54344

丈 巾	60~100	~130	~160	~190	~240	~290	~330
80~100	13,100	14,500	17,700	23,200	26,300	34,600	41,400
~120	14,400	15,900	19,900	26,000	29,300	38,600	45,700
~140	15,800	17,400	21,700	28,400	32,100	42,200	50,600
~160		18,800	23,000	30,500	34,500	45,400	55,200
~180			24,800	32,900	37,300	49,000	60,100
~200				35,300	40,000	52,600	65,000

※生地見本は&time P.223をご覧ください。



※レースフレンジはP.14よりお選びください。

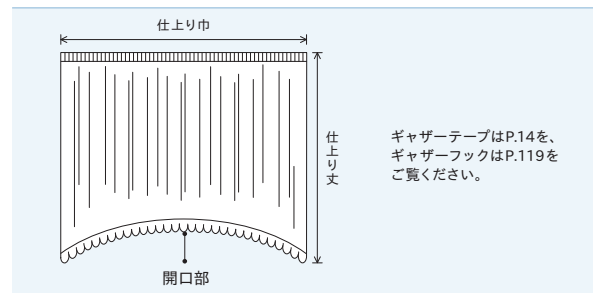
27-54353・29064

Style no.27

アーチ (レースフレンジ)

裾の形がアーチ型のスタイル。中央が開いているので、外の景色を楽しめます。レースフレンジは8種類、お部屋の雰囲気に合わせてお選びください。

仕様説明



ギャザーテープはP.14を、
ギャザーフックはP.119を
ご覧ください。

- 上部仕様：ギャザーヒダ(約2.5倍ヒダ)
- ギャザータイプ：3種類から選択
 - ・ 75mm巾ユニバーサルギャザーテープ
 - ・ 75mm巾フレアギャザーテープ
 - ・ 50mm巾ユニバーサルギャザーテープ
 (指定がない場合は75mm巾ユニバーサルギャザーテープ使用)
- フック仕様：ギャザーフック
- 取付方法：天井付・正面付を選択
- 耳部仕様：三つ巻き仕様
- 裾部仕様：レースフレンジ仕様 8種類の中から選択 ※
(レースフレンジについてはP.14をご覧ください)
- 開口部：仕上り丈の20% (最大30cmまで)
- 開き方：固定タイプになります。

※どのレースフレンジをお選び頂いても価格は均一です。

27-54353・29064

丈 巾	60~100	~130	~160	~190	~240	~290	~330
80~100	12,900	16,200	21,500	25,600	32,100	40,500	46,400
~120	13,400	16,900	22,900	27,300	34,000	42,800	48,700
~140	14,100	17,600	23,900	28,500	35,700	44,900	51,600
~160		22,600	30,100	36,000	45,100	56,900	66,000
~180			31,100	37,300	46,700	59,000	68,900
~200				38,500	48,300	61,000	71,900

※どのレースフレンジをお選びいただいても価格は均一です。

※レースフレンジはP.14よりお選びください。

※生地見本は&time P.224をご覧ください。



このマーク商品
全て対応可能

対応窓

- 腰窓
- 小窓
- 出窓



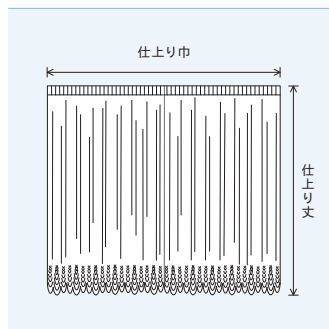
30-54322

Style no.30

エンブroidアリー

刺繍カーテンの上部をギャザーに仕立てたスタイル。
エレガントで高級感のある窓辺の演出ができます。
掃き出し窓におすすめです。

仕様説明



- 上部仕様：ギャザーヒダ(約2.5倍ヒダ)
- ギャザータイプ：3種類から選択
 - ・ 75mm巾ユニバーサルギャザーテープ
 - ・ 75mm巾フレアギャザーテープ
 - ・ 50mm巾ユニバーサルギャザーテープ
 (指定がない場合は75mm巾ユニバーサルギャザーテープ使用)
- フック仕様：ギャザーフック
- 取付方法：天井付・正面付を選択
- 耳部仕様：三つ巻き仕様
- タッセル：共生地タッセル付属
- 開き方：両開き仕様(標準)・片開き仕様

ギャザーテープについてはP.14をご覧ください。
ギャザーフックについてはP.119をご覧ください。

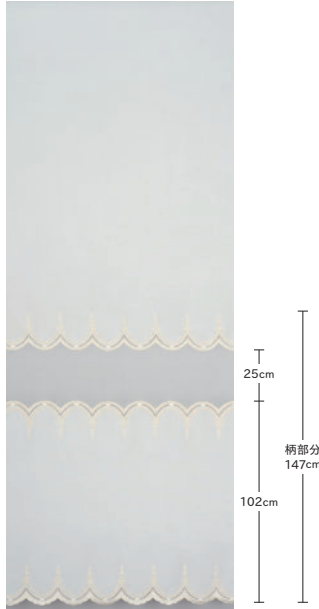
30-54322

(両開き/タッセル含む)

丈	巾	~100	~150	~200	~250	~300	~350
~250		30,400	45,600	60,600	75,800	90,900	106,100

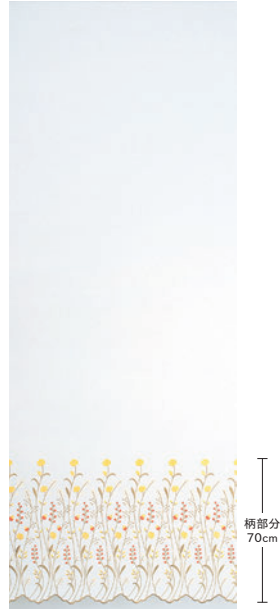
※生地見本はtime P.211をご覧ください。

54058



※&time P.77・209掲載品

54080・54081



※&time P.90・214掲載品
※写真は54081です

54321



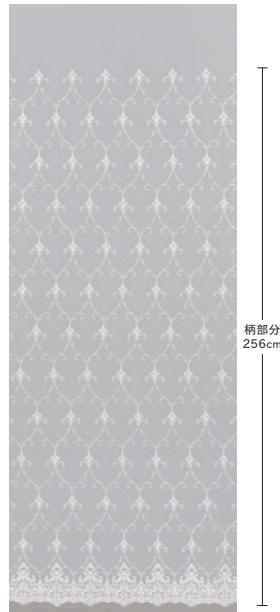
※&time P.210掲載品

54322



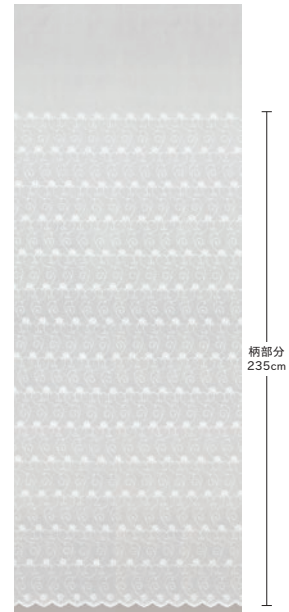
※&time P.211掲載品

54323



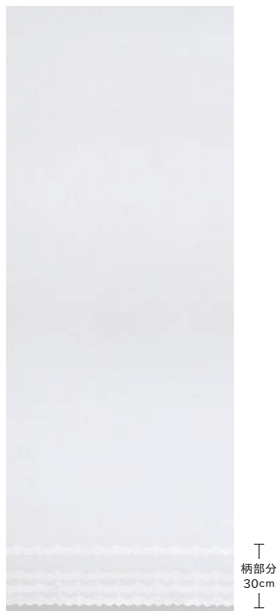
※&time P.212掲載品

54324



※&time P.213掲載品

54381



※&time P.241掲載品

シームレス

対応窓

掃き出し

腰窓

小窓



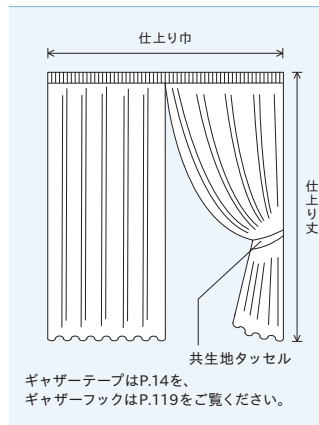
40-54353

Style no.40

シームレス

裾にウエイトテープ巻きロック加工を施したカーテンの上部を、ギャザーに仕立てたスタイル。シンプルでちょっとエレガントな雰囲気。モダンな空間にも似合います。

仕様説明



- 上部仕様: ギャザーヒダ(約2.5倍ヒダ)
- ギャザータイプ: 3種類から選択
 - ・ 75mm巾ユニバーサルギャザーテープ
 - ・ 75mm巾フレアーギャザーテープ
 - ・ 50mm巾ユニバーサルギャザーテープ (指定がない場合は75mm巾ユニバーサルギャザーテープ使用)
- フック仕様: ギャザーフック
- 取付方法: 天井付・正面付を選択
- 耳部仕様: 三つ巻き仕様
- 裾部仕様: ウエイトテープ巻きロック加工仕様
- タッセル: 共生地タッセル付属
- 開き方: 両開き仕様(標準)・片開き仕様

40-54353

(両開き / タッセル含む)

丈 巾	~120	~160	~200	~240	~280	~320	~360
~120	12,200	15,900	20,600	24,800	30,000	34,100	38,100
~160	17,600	23,000	29,800	35,800	43,400	49,600	55,500
~200	18,700	24,400	31,700	37,900	46,000	52,600	58,900
~240	19,800	25,900	33,600	40,300	49,000	56,000	62,700
~280	21,000	27,400	35,600	42,300	51,400	58,800	66,000

※生地見本は&time P.224をご覧ください。



※マクラメはP.14よりお選びください。

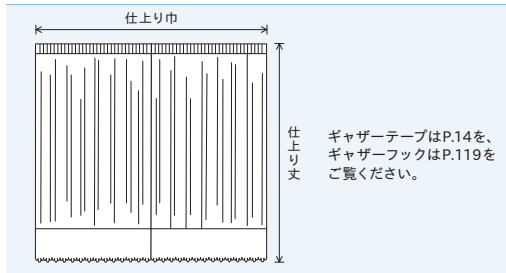
28-54345・29130

Style no.28

マクラメ

裾にマクラメをあしらったカーテンの上部を、
ギャザーに仕立てたスタイル。
エレガントで高級感のある窓辺の演出ができます。

仕様説明



- 上部仕様：ギャザーヒダ(約2.5倍ヒダ)
 - ギャザータイプ：3種類から選択
 - ・75mm巾ユニバーサルギャザーテープ
 - ・75mm巾フレアギャザーテープ
 - ・50mm巾ユニバーサルギャザーテープ
(指定がない場合は75mm巾ユニバーサルギャザーテープ使用)
 - フック仕様：ギャザーフック
 - 取付方法：天井付・正面付を選択
 - 耳部仕様：三つ巻き仕様
 - 裾部仕様：マクラメ仕様
8種類の中から選択※(マクラメについてはP.14をご覧ください)
 - タッセル：共生地タッセル付属
 - 開き方：両開き仕様(標準)・片開き仕様
- ※使用するマクラメによって価格が異なります。

28-54345・29130 (両開き/タッセル含む)

巾	~120	~160	~200	~240	~280	~320
~140	31,000	33,000	49,300	51,400	69,200	71,400
~160	31,800	33,800	50,500	52,600	70,900	73,100
~180	32,500	34,500	51,700	53,800	72,600	74,800
~200	34,200	36,600	54,600	57,000	76,700	79,300
~220	35,000	37,300	55,800	58,200	78,400	80,900
~240	35,800	38,100	57,000	59,500	80,100	82,600
~260	37,700	40,400	60,200	63,000	84,700	87,700
~280	38,500	41,100	61,400	64,300	86,400	89,300
~300	39,200	41,900	62,700	65,500	88,100	91,000

※マクラメ29130を使用した場合の価格になります。
※マクラメはP.14よりお選びください。

※生地見本は&time P.223をご覧ください。



※レースフレンジはP.14よりお選びください。

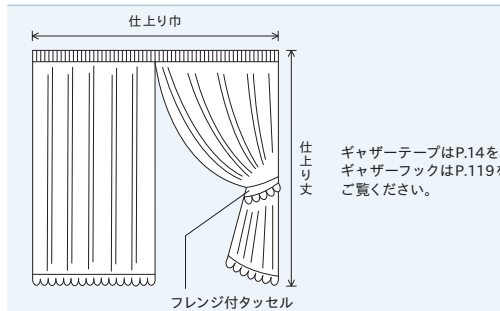
43-54352・29063

Style no.43

レースフレンジ

裾にレースフレンジをあしらったカーテンの上部を、
ギャザーに仕立てたスタイル。フェミニンで優しい雰囲気、
小窓でも掃き出し窓でも似合うスタイル。

仕様説明



- 上部仕様：ギャザーヒダ(約2.5倍ヒダ)
 - ギャザータイプ：3種類から選択
 - ・75mm巾ユニバーサルギャザーテープ
 - ・75mm巾フレアギャザーテープ
 - ・50mm巾ユニバーサルギャザーテープ
(指定がない場合は75mm巾ユニバーサルギャザーテープ使用)
 - フック仕様：ギャザーフック
 - 取付方法：天井付・正面付を選択
 - 耳部仕様：三つ巻き仕様
 - 裾部仕様：レースフレンジ仕様
8種類の中から選択※
(レースフレンジについてはP.14をご覧ください)
 - タッセル：レースフレンジ付きタッセル付属
 - 開き方：両開き仕様(標準)・片開き仕様
- ※どのレースフレンジをお選び頂いても価格は均一です。

43-54352・29063 (両開き/タッセル含む)

巾	~120	~160	~200	~240	~280	~320
~140	20,600	26,400	33,700	40,100	48,300	55,000
~160	20,600	26,400	33,700	40,100	48,300	55,000
~180	20,600	26,400	33,700	40,100	48,300	55,000
~200	21,600	27,600	35,300	42,100	50,700	57,700
~220	21,600	27,600	35,300	42,100	50,700	57,700
~240	21,600	27,600	35,300	42,100	50,700	57,700
~260	22,700	29,100	37,300	44,400	53,600	61,100
~280	22,700	29,100	37,300	44,400	53,600	61,100

※どのレースフレンジをお選びいただいても価格は均一です。

※レースフレンジはP.14よりお選びください。

※生地見本は&time P.224をご覧ください。

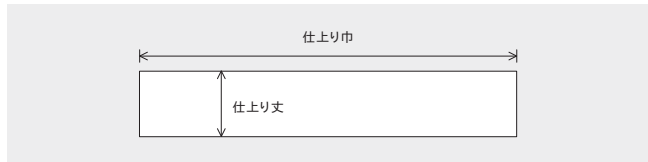
バランスバリエーション

ストレートバランス

ストレートでシンプルなバランスです。



生地ヨコ取り (上部裏面マジックテープ・スポンジ付仕様)



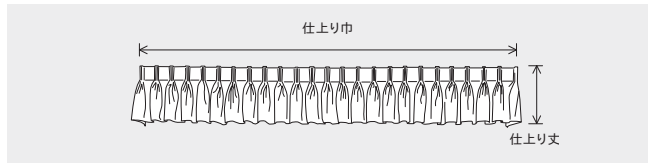
- 上部仕様 フラット
- 上部裏面仕様 釘打ち仕様・マジックテープ仕様 (オスのマジックテープ付属) を選択
- 裾部仕様 三つ巻き本縫い
- 生地取り タテ取りまたはヨコ取り (無地商品はヨコ取りをおすすめします)
※ベルベット生地裏面スポンジ仕様の場合はヨコ取りになります。
- 仕上り巾 仕上り巾に奥行きも含まれます。
- 仕上り丈 カーテン丈×約15% (推奨)
※裏面スポンジ付仕様の場合 (最大仕上り丈: 40cm)。
- 取付方法 正面付け
- オプション ・裏面スポンジ付仕様 (スポンジを付けることにより生地に張りを持たせ美しく仕上がります)
・裾フレンジ付仕様 (フレンジについてはP.8をご覧ください)

三つ山バランス

上部を三つ山ヒダでつまんだバランスです。



(左右奥行部リターン15cm、上部裏面マジックテープ仕様)



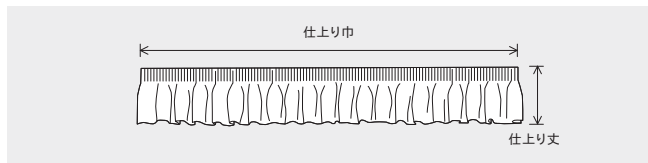
- 上部仕様 三つ山ヒダ (2.5倍)
- 上部裏面仕様 マジックテープ仕様 (オスのマジックテープ付属)・フック仕様を選択 (フック仕様の場合、天井付・正面付を選択)
- 裾部仕様 三つ巻き本縫い
- 生地取り タテ取り
- 仕上り巾 仕上り巾に奥行きも含まれます。
(奥行き部リターン仕様の場合は寸法をご指定ください。)
- 仕上り丈 カーテン丈×約15% (推奨)
- 取付方法 正面付け (フック仕様の場合は、天井付・正面付を選択)

ギャザーバランス

上部をギャザーテープでつまんだバランスです。



(ユニバーサルギャザーテープ、上部裏面マジックテープ仕様)



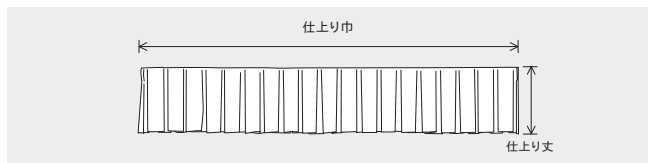
- 上部仕様 ギャザーヒダ (2.5倍)
- ギャザータイプ ユニバーサルギャザーテープ・フレアギャザーテープより選択 (指定がない場合は、ユニバーサルギャザーテープになります。ギャザーテープについてはP.14をご覧ください。)
- 上部裏面仕様 ギャザーフック仕様・マジックテープ仕様 (オスのマジックテープ付属) を選択 (指定がない場合は、ギャザーフック仕様になります。ギャザーフックについてはP.119をご覧ください。)
- 裾部仕様 三つ巻き本縫い
- 生地取り タテ取り
- 仕上り巾 仕上り巾に奥行きも含まれます。
- 仕上り丈 カーテン丈×約15% (推奨)
- 取付方法 正面付け (ギャザーフック仕様の場合は、天井付・正面付を選択)

箱ヒダバランス

上部を箱ヒダでつまんだバランスです。



(左右奥行部リターン15cm、上部裏面マジックテープ仕様)



- 上部仕様 箱ヒダ (2.5倍)
- 上部裏面仕様 釘打ち仕様・マジックテープ仕様 (オスのマジックテープ付属) を選択
- 裾部仕様 三つ巻き本縫い
- 生地取り タテ取り
- 仕上り巾 仕上り巾に奥行きも含まれます。
(奥行き部リターン仕様の場合は寸法をご指定ください。)
- 仕上り丈 カーテン丈×約15% (推奨)
- 取付方法 正面付け

Multi
Fabrics

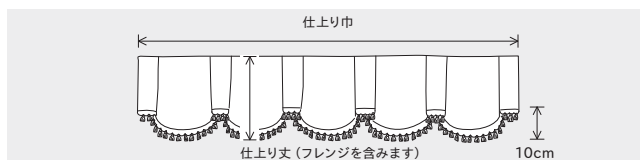
バ
ラ
ン
ス
バ
リ
エ
ー
シ
ョ
ン

キングストーンバランス

生地1巾で1スワッグをつかったバランスです。



(左右奥行15cm)



- 上部仕様 フラット
- 上部裏面仕様 マジックテープ仕様 (オスのマジックテープ付属)
- 裾部仕様 フレンジ仕様の場合5種類から選択 (フレンジについてはP.8をご覧ください)
- 生地取り タテ取り (1スワッグの最大巾50cm)
- 仕上り巾 仕上り巾に奥行も含まれます。 (ボックス付けの場合は奥行サイズをご指定ください)
- 仕上り丈 カーテン丈×約15% (推奨)
- 山の高低差 約10cm
- 取付方法 正面付け

Multi
Fabrics

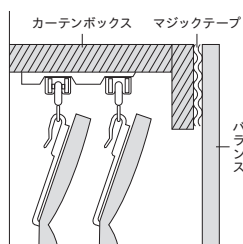
バ
ラ
ン
ス
バ
リ
エ
ー
シ
ョ
ン

バランスバリエーションのご注文方法

- ① バランスのタイプをご指定ください。
- ② 品番をご指定ください。
- ③ 裾がフレンジ仕様の場合、使用する品番をご指定ください。
(フレンジについてはP.8をご覧ください)
- ④ 仕上りサイズは巾(W)×丈(H)をそれぞれ10mm単位でご指定ください。
 - ・ボックス付けの場合、正面巾および左右奥行の有無とその寸法をご指定ください。
 - ・サイド飾りのあるバランスをご指定の場合は、サイド飾りの仕上り巾をご指定ください。
 - ・サイド飾りに裏地をつける場合、使用する品番をご指定ください。(標準:裏地無し)
- ⑤ 枚数をご指定ください。
ストレートバランス、三つ山バランス、ギャザーバランスで
各オプション縫製、取付方等をご希望の場合はご指定ください。



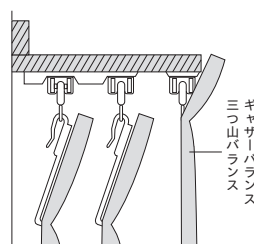
■ 裏面マジックテープによる取付方法



バランスの裏面に付けたマジックテープでカーテンボックスに正面付してください。

※マジックテープは確実に固定するため釘やタッカー等で打ち付けをおすすめします。

■ ギャザーフック、フックによる取付方法



ギャザーバランス、三つ山バランスのみ対応

ギャザーフック、フックにてカーテンレールに取付けてください。

ベッドスロー

ベッド周りには欠かせない演出アイテムです。ベッドメイキングのアクセントとして5タイプのスタイルからお選びください。



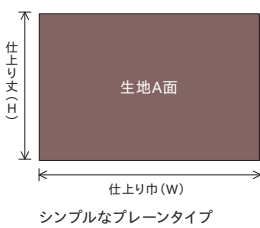
ベッドスローNo.5

Multi
Fabrics

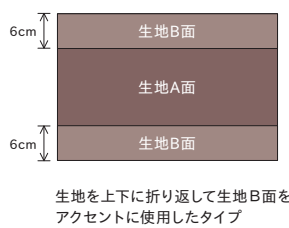
ベ
ッ
ド
ス
ロ
ー

【ベッドスロー基本仕様】

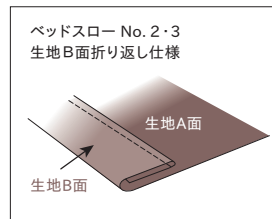
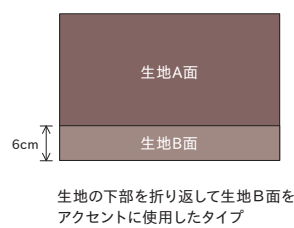
■ ベッドスロー No.1



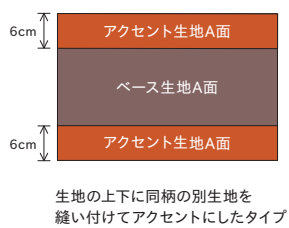
■ ベッドスロー No.2



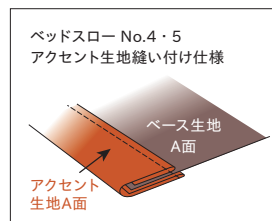
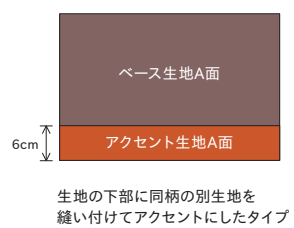
■ ベッドスロー No.3



■ ベッドスロー No.4



■ ベッドスロー No.5



※生地A面：生地表面

※生地B面：生地裏面

※ヨコ使いで製作いたしますので生地によっては柄の向きが異なります。

※ベッドスローNo.4・No.5はベース生地、アクセント生地ともに同柄どうしの組合せになります。

【上記仕様と異なる仕様（A面とB面の使用を逆にする場合等）でご注文する場合は簡単なイラストを添付してご指示ください。】

※使用状況やメンテナンス条件によっては、ピリング（毛羽立ち・毛玉）等が発生する場合があります。

※カーテン生地が防災品であっても、ベッドスローとして製品に仕上げた場合は、防災の基準が異なりますので防災ラベルをつけることができません。

対応品番	対応スタイル ベッドスローNo.	生地の B面の使用	基本最大 仕上り丈
54113 ~ 54124	No. 1・2・3・4・5	○	100cm
54135 ~ 54146	No. 1・2・3・4・5	○	

ベッドスローのご注文方法

- ① スタイル名称(ベッドスロー)をご指定ください。
- ② 品番及びベッドスローNo.をご指定ください。
ベッドスローNo.4・No.5の場合はベース生地品番、
アクセント生地品番をご指定ください。
- ③ 仕上りサイズは、巾(W)×丈(H)を
それぞれ10mm単位でご指定ください。

クッション

インテリア空間には欠かせない演出アイテムです。インテリアとファブリックに合わせて、5タイプのデザインよりお選びください。



プレーンクッション

サイズ：45cm×45cm、40cm×40cm



パイピングクッション

サイズ：45cm×45cm、40cm×40cm



フリル付クッション

サイズ：45cm×45cm、40cm×40cm
(フリルの幅は含みません)

クッションのご注文方法
① クッションのスタイルと生地品番をご指定ください。 例) プレーンクッション、品番 54000
② 仕上りサイズと数量をご指定ください。 例) W45 × H45 1個
③ 中材の有り無しをご指定ください。 例) 中材有り

※使用状況やメンテナンス条件によっては、ピリング(毛羽立ち・毛玉)等が発生する場合があります。



フレーム付クッション

サイズ：45cm×45cm、40cm×40cm
(フレームの幅は含みません)



ボルスタークッション

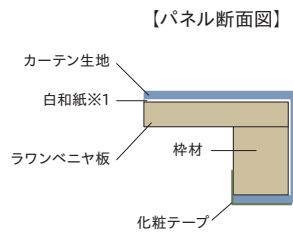
サイズ：30R×60cm、20R×40cm

ファブリックパネル

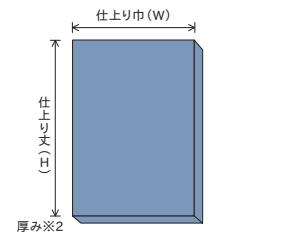
木製パネルにファブリックを貼り込むためフレームがなく、すっきりとシンプルな印象。立て掛けたり、壁に飾ったり、カーテンとコーディネートするなど手軽にお部屋のアクセントとしてお使いいただけます。

Multi
Fabrics

クッション・ファブリックパネル

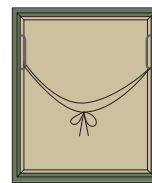


※1：ラワンベニヤ板のあく留めとして白和紙を下貼りしております。

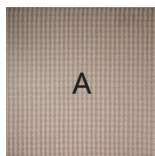


※2：巾、丈の長さ900mm以下の場合：25mm
巾、丈の長さ910mm以上の場合：30mm

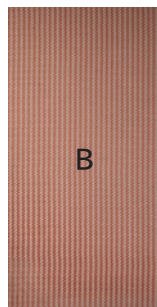
【パネル裏面】



パネル内側の金具に紐を通し適度な長さに調節してください。
※額吊金具はセットに含まれません。



A



B

VP152

Aサイズ：W50cm×H50cm
価格：14,500円

VP151

Bサイズ：W60cm×H90cm
価格：22,800円

※生地見本は&time P.172をご覧ください。

ファブリックパネルのご注文方法

- ① スタイル名称(ファブリックパネル)をご指定ください。
- ② 品番をご指定ください。
- ③ 仕上りサイズは、巾(W)×丈(H)をそれぞれ10mm単位でご指定ください。
- ④ 柄物について、位置のご指定がある場合は柄位置をご指定ください。
(簡単なイラストや写真を添付して、ご指示ください。)
指定がない場合は、柄位置がランダムになります。

■製作可能寸法

- 仕上り巾：120mm～1200mm ※仕上り巾は生地巾-20cmが最大巾となります。ただし120cmが最大。(パネル内での生地ジョイントは不可能です)
- 仕上り丈：120mm～1800mm ※レース商品での作成はできません。

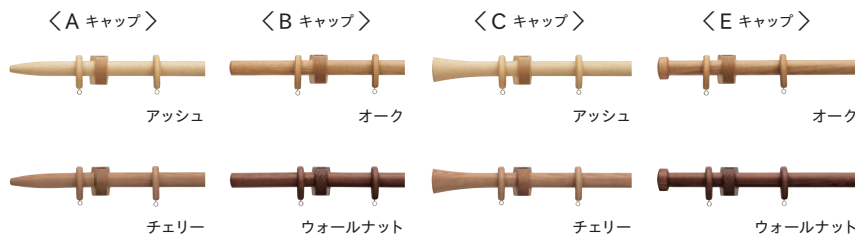
■セット内容

- ファブリックパネル現品
 - 壁掛け用紐
 - 取扱説明書
- ※額吊金具はセットに含まれません。

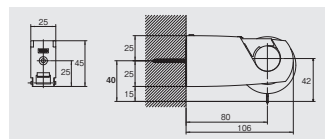
ノルディ25

トールソー

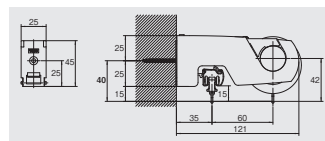
材質 / 天然木



取付け図 (単位: mm)



シングルブラケット付(ブラケット幅=35mm)



Nダブルブラケット付(ブラケット幅=35mm)

価格

単位: 円

サイズ	カラー	ノルディ25 シングル正面セット		ノルディ25 ネクスティダブルセット	
		A・B・Cセット	Eセット	A・B・Cセット	Eセット
2.10m	アッシュ オーク	18,100	17,300	21,900	21,100
3.10m	チェリー ウォールナット	23,900	23,100	29,500	28,700

シングルセット内容

ボール: 1本(3.10mは1.55m×2本)
リングランナー: 2.10m=24コ、3.10m=36コ
キャップ: 2コ、シングルブラケット: 3コ、ジョイントネジ: 1コ(3.10m)、取付ネジ

ダブルセット内容

ボール: 1本(3.10mは1.55m×2本)、リングランナー: 2.10m=24コ、3.10m=36コ、
ジョイントネジ: 1コ(3.10m)、キャップ: 2コ、Nダブルブラケット: 3コ、
ネクスティレール: 2.10m=2.00m×1本、3.10m=1.50m×2本、
ネクスティジョイント: 1コ(3.10m)、ネクスティ用ジョイントカバー: 1枚(3.10m)、
ネクスティシングルブラケット: 2コ(3.10m)、ネクスティランナー: 2.10m=18コ、3.10m=28コ、
ネクスティマグネットランナー: 1組、ネクスティキャップストップ: 2コ、取付ネジ

レガートプリモ

トールソー

材質 / レール=アルミニウム合金押出型材・オレフィン系樹脂被膜フィルムラッピング キャップA・B・M=天然木・ABS樹脂
ランナー=(プレート)硬質ポリエチレン・(ホイール)ポリエステルエラストマー・(ダエンリング)ステンレス ブラケット=(本体)スチール・(ツメ)アセタール樹脂

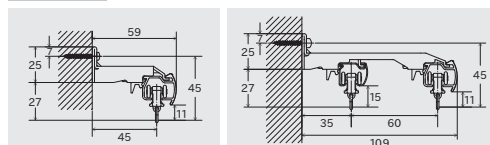


価格

単位: 円

サイズ	カラー	レガートプリモ シングルセット	レガートプリモ ダブルセット	レガートプリモ カバートップII ダブルセット
		A・B・Mセット	A・B・Mセット	Mセット
2.00m	ホワイトグレイ アッシュグレイ ナチュラルグレイ ライトグレイ マイルドグレイ ウォールナット ダークマホガニー	11,400	14,800	19,500
3.00m		15,600	20,400	27,500

取付け図 (単位: mm)



シングル正面付け

ダブル正面付け

シングルセット内容

レガートプリモレール: 1本、レガートプリモキャップ: 2コ、ネクスティエキストラシングルブラケット: 2.00m=3コ、3.00m=5コ、
ネクスティランナー: 2.00m=18コ、3.00m=28コ、ネクスティマグネットランナー: 1組、キャップ一体型リターン金具N: 2コ(Mセットのみ)、取付ネジ

ダブルセット内容

レガートプリモレール: 1本、レガートプリモキャップ: 2コ、ネクスティダブルブラケット: 2.00m=3コ、3.00m=5コ、
ネクスティランナー(2.00m=36コ、3.00m=56コ)、ネクスティレール: 1本、ネクスティキャップストップ2コ、ネクスティマグネットランナー: 2組、
キャップ一体型リターン金具N: 2コ(Mセットのみ)、取付ネジ

カバートップダブルMセット内容

ダブルセット同内容、カバートップII: 1枚、カバートップキャップII: 1組、固定クリップII: 2.00m=3コ、3.00m=5コ

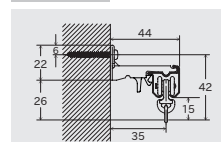
エリート

トールソー

材質 / レール = オレフィン系樹脂被覆金属板 キャップ = ナイロン ブラケット = (本体)スチール・(ツメ)アセタール樹脂
ランナー = (プレート・ホイール)硬質ポリエチレン・(ダエンリング)ステンレス



取付け図 (単位: mm)



シングル正面付け

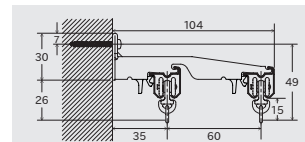
参考見積例

単位: 円

カラー	シングル正面付	シングル天井付	ダブル正面付
	2.00m		
プレーンホワイト	3,300	3,420	7,050
ホワイトグレイ アッシュグレイ ナチュラルグレイ オーク マイルドグレイ Nウォールナット Nダークマホガニー	3,570	3,690	7,590

ふさかけコンフィ

各色 580円 (1コ入)



ダブル正面付け

使用部品 シングル付け: 工事用セット1セット・ブラケット(1コ入)3コ
ダブル付け: 工事用セット2セット・ブラケット(1コ入)3コ

Accessory

カーテンレール

ヒューグライド

タチカワブラインド

北欧テイストのインテリアに似合うやさしいフォルム。ブラケットを通過するランナーでカーテンのレイアウト自由自在。

材質 / レール=アルミ押し型材+ポリオレフィン系樹脂シートラッピング フィニアル=ABS樹脂+スチール
スルーランナー=ABS樹脂+スチール+ポリエチレン樹脂+ステンレス ブラケット=電気亜鉛メッキ銅板+ポリアセタール樹脂

- ナチュラルな印象の優しさを感じるデザイン。やわらかい曲線のフォルムが空間に温かみのある印象を与えます。角のない曲面がやわらかな雰囲気。フィニアルA・Bと、コンパクトなフォルムのフィニアルCの3種類よりお選びいただけます。



フィニアルA<ブラウン(木目調)> フィニアルB<ミディアムブラウン(木目調)> フィニアルC<ライトグレージュ(木目調)>

- カラーラインナップ (全5色)



ファインホワイト (木目調) ライトグレージュ (木目調) ナチュラルブラウン (木目調) ミディアムブラウン (木目調) ブラウン(木目調)

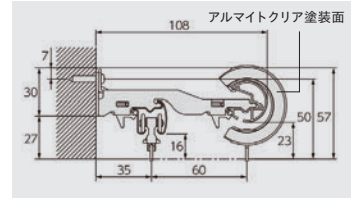
価格

サイズ	ファンティアダブル セット内容			
	シングル正面付け		ファンティアダブル正面付け	
	フィニアル A・B	フィニア C	フィニアル A・B	フィニア C
2.1m	25,800	21,900	29,100	25,200
3.1m	33,600	29,700	38,500	34,600

ファンティアダブル セット内容

<ヒューグライド>レール: 1本
フィニアル: 2個、ストッパー: 2個
スルーランナー: 2.1m=20個、3.1m=30個
ワンタッチダブルブラケット: 2.1m=3個、3.1m=5個
取付ビス
<ファンティア>レール: 1本、キャップストップ: 2個
共通ランナー: 2.1m=18個、3.1m=26個
共通マグネットランナー(両開): 1組

取付け図 (単位: mm)



ファンティアダブル正面付け

『ヒューグライド』はレールのアルマイトクリア塗装面をランナーが走行するので、従来のリングランナーに比べ、約25%の操作力低減と44dB程度の静かな操作音を実現しています。

ビバーチェ

タチカワブラインド

豊富なカラーとフィニアルデザインで、様々な空間に合わせやすい装飾カーテンレール

材質 / レール=アルミ押し型材、オレフィン樹脂シート フィニアル=アッシュ材、ABS樹脂、スチール サイドカバー=アッシュ材、ABS樹脂、スチール
ランナー=ポリエチレン樹脂 ブラケット=電気亜鉛メッキ銅板

- 天然木の質感を活かした存在感あるデザインや上品なシャンパンシルバーをアクセントにしたデザインなど、豊富なデザインで選びやすいフィニアルラインナップ。



- 床や建具に合わせやすい木目調カラー10色に単色1色を加えた全11色の豊富なカラーラインナップ



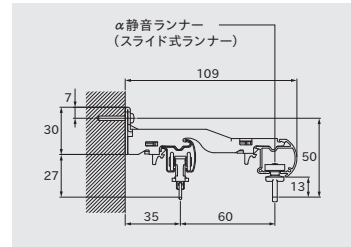
価格

サイズ	ファンティアダブル セット内容	
	シングル正面付け	ファンティアダブル正面付け (マットホワイトのみ)
2.1m	11,300	14,700 (14,500)
3.1m	15,500	20,400 (20,100)

ファンティアダブル セット内容

<ビバーチェ>レール: 1本、フィニアル: 2個、またはサイドカバー: 2個、
α静音ランナー: 2.1m=20個、3.1m=30個、
α静音マグネットランナー(両開): 1組、フリーストップ: 2個、
ワンタッチダブルブラケット: 2.1m=3個、3.1m=5個、取付ビス
<ファンティア>レール: 1本、キャップストップ: 2個、
共通ランナー: 2.1m=18個、3.1m=26個、
共通マグネットランナー(両開): 1組

取付け図 (単位: mm)



ファンティアダブル正面付け

『ビバーチェ』はスライド式ランナーにより滑らかな走行性と静音性を実現しています。

ファンティア

タチカワブラインド

サイドカバー・トップカバーで光漏れ防止と断熱性向上が図れる一般カーテンレール

材質 / レール=オレフィン系樹脂皮膜銅板 キャップストップ=ナイロン樹脂 サイドカバー=ABS樹脂、スチール
ランナー=ポリエチレン樹脂、スチール ブラケット=電気亜鉛メッキ銅板、スチール

- ビバーチェと同色の木目調カラー10色に単色1色を加えた全11色の豊富なカラーラインナップ



- 表面にレール同色の木目調カラーをあしらったサイドカバー ※単色はレール同色の単色カラーとなります。

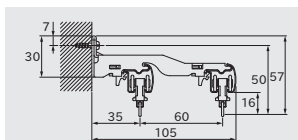


価格

サイズ	ファンティアダブル セット内容			
	シングル正面付け	キャップストップ	サイドカバーW (木目調メタルライン)	トップカバーセット
2.0m	3,410	7,210	8,200	13,780
3.0m	4,770	10,190	11,000	18,180

※上表価格は木目調の価格となります。

取付け図 (単位: mm)



ダブル正面付け



サイドカバーWでカーテンをリターにすることで、側面からの光漏れを防ぎ、断熱性を向上。



トップカバーを取付けることでレール上部からの光漏れを防ぎ、断熱性を向上。

Accessory

カーテンレール

遮光1級・遮熱・遮音の機能を併せ持つ多機能商品

多機能カーテンは特殊な生地構造により、高い遮光・遮熱・遮音性能に優れた商品です。室外からの強い日差しや、夜間の室外への光漏れ、戸外の騒音が気になる方、趣味のホームシアターを楽しみたい方など、生活をより快適に過ごすために最適な機能を備えています。



遮光性

遮光1級（遮光率99.99～100%）の高い遮光性能。
JISL 1055A 法によるもの



遮熱性

太陽光による熱を反射し室内温度の上昇を抑える。



遮音性

特に高音域の遮断を効果的に、室内外への遮音効果を高める。

遮光性・遮熱性・遮音性／ハイパー遮光カーテン／アクリル樹脂コーティングカーテン

ハイパー遮光カーテン

生地間にポリウレタンラミネート層を挟む4層構造



P.192 TM-54304～54306



P.193 TM-54307～54309



P.192 TM-54304～54306

ハイパー遮光カーテンの特長

■ 形態安定加工・形状記憶加工に対応

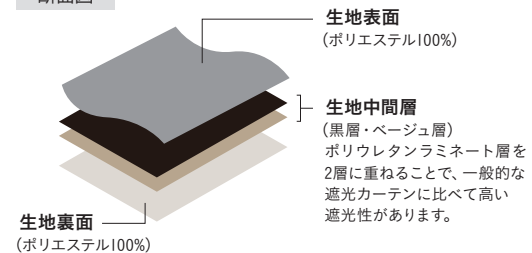
生地の表裏が共に熱に強いポリエステル素材の生地なので、どちらの加工も対応し、生地本来のドレープ性の良さを実現。デザイン性をそのままに遮熱・遮音効果をもたせています。

■ キズが付きにくい

生地の裏面がひっかきに強いポリエステル生地なのでコーティング生地に比べると光漏れを防げます。

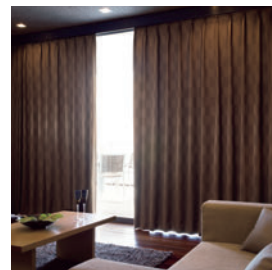
■ シャープシェード サンカット対応

断面図



アクリル樹脂コーティングカーテン

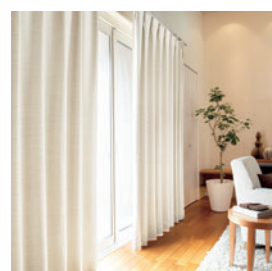
生地裏面にアクリル樹脂とアルミコーティング加工の3層構造



P.195 TM-54312～54314



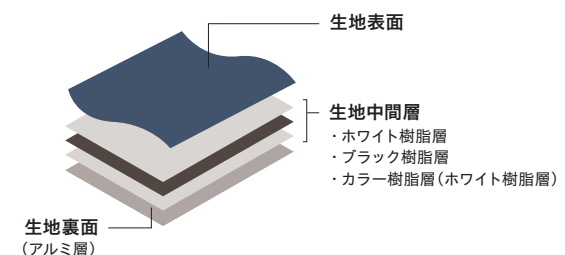
P.196 TM-54315～54317



P.194 TM-54310・54311

■ シャープシェード サンカット対応

断面図





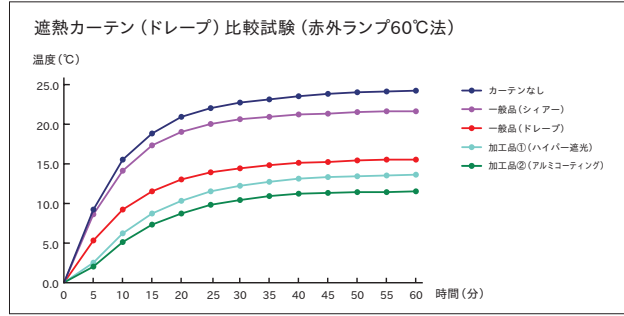
遮熱性

ハイパー遮光 (TM-54304~54309) は生地の中にポリウレタンラミネート層を挟むことにより、またアクリル樹脂コーティング加工カーテンはアクリル樹脂とアルミコーティング加工の3層構造にする (TM-54310~54317) ことで太陽光などによる熱を反射し室内温度の上昇を防ぐ省エネ対策カーテンです。

カーテンなし…生地なし
 一般品 (シアアー) …ブレンボイル (54350同等品)
 一般品 (ドレープ) …ブレン生地
 加工品① (ラミネート加工品) …54309
 (ハイパー遮光: ラミネート中間層加工品)
 加工品② (遮音・遮熱加工品) …54311
 (アクリル樹脂・アルミコーティング品)

加工品② 54310~54317
 (遮音・遮熱: アクリル樹脂、アルミコーティング)
 上記品番は全て同加工をしております。試験値につきましては加工品② (54311) を参考掲載しております。他同加工商品につきましても、ほぼ同じ値を目安として頂きますようお願い致します。

■ 自主基準試験 (省エネ効果算出用)



■ 省エネ効果 (目安算出) 上記試験の1時間後の値を目安に独自算出

試験結果 (算出目安) 各カーテン使用時での比較

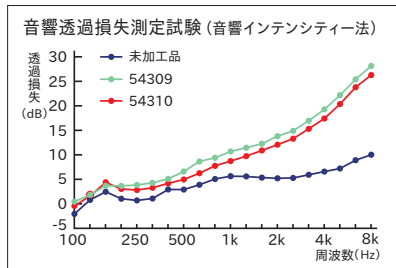
(一時間後の値より)	上昇温度 (°C)	上昇温度差 (°C)	遮熱効果 (%)	削減電力量 (kWh/年)	削減電気代 (円/年)	削減CO ₂ (kg)
カーテンなし	24.2	—	—	—	—	—
一般品 (シアアー)	21.6	—	—	—	—	—
一般品 (ドレープ)	15.5	6.1	28.2	184.5	4,059	64.7
加工品① (ハイパー遮光)	13.6	8.0	37.0	241.9	5,322	84.8
加工品② (アルミコーティング)	11.5	10.1	46.8	305.4	6,719	107.1

※昼間の遮熱による比較 … 一般ボイル (薄地のみ) との比較



遮音性

ハイパー遮光 (TM-54304~54309) と、アクリル樹脂コーティング (TM-54310~54317) は、通常のカーテンよりも室内外への遮音効果を高めています。



[透過損失]
 ある材料で音を遮った時にどれくらい音が低下するかという目安です。(値が大きければ遮音性能があるといえます)
 透過損失 (dB) は、10dBで約10分の1程度 (音がほぼ半減して聞こえる)、20dBで約100分の1程度 (非常に小さく聞こえる) 減少した感覚になります。

[dB (デシベル)]
 音の大きさ。10dBの透過損失があると耳では半分程度に音が小さくなったと感じるといわれています。

[Hz (ヘルツ)]
 音の高低を周波数で表します。これは1秒間あたりの振動数のことで、人間の聞こえる範囲は20~20000Hzとされています。

未加工品 … 54309未加工品

試験方法: 音響透過損失測定 音響インテンシティー法 (残響室一無響室)
 試験条件: 38.9㎡の残響室と159㎡の無響室の間に80×80cmの窓枠に生地を貼り付け、残響室より音を生じ無響室で測定。透過損失 (dB) = 残響室一無響室
 ※これらの性能は試験に基づく試験値であり、性能を保証するものではありません。

音の大きさは音との距離や音の周波数によって感じ方が違ってきます。
 下記一覧は参考値として表示しています。

参考音圧 (dB)		参考周波数 (Hz)	
レベル	音圧 (dB)	レベル	周波数 (Hz)
静か	0 ~ 20	低	125
	20 ~ 40		250
	40 ~ 60		440
	60 ~ 80		880
	80 ~ 100		1K
煩い	100 ~ 120		2K
			4K
			8K

※一般的に日常生活で望ましいと言われるのは40~60dBとされています。

使用上のご注意

この商品は遮音効果を持たせていますが完全に音や光を遮断するものではありません。遮音性能や遮光性能は使用環境・施工状況によって異なります。特に低音域の遮音性能 (固体伝播音) に関する性能はありませんのでご注意ください。



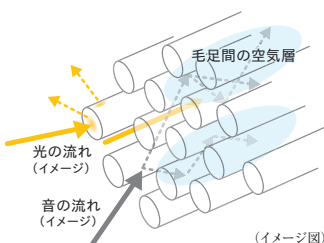
吸音 (ベルベット) TM-54099~54103

ベルベットカーテンの特長

■ 反射抑制効果 (吸音効果) 生地特有のクオリティ (パイル織) の艶は残しつつ、光や音の反射を抑制する効果があります。そのため室内での反射や反響を抑え、落ち着いた視聴空間を演出します。

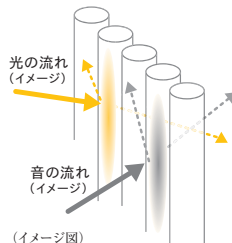
■ ベルベットカーテンと反射・反響のしくみ ベルベットカーテンは独特のクオリティ (パイル織) から音響施設や視聴環境に適した生地の一つだと考えられます。

ベルベットの生地表面図



光は主に繊維または糸の断面や先端の毛足に当たるので反射面積が少ないため、光の反射を抑制します。音も同じく毛足の奥に届くまでの間に細かな反響や毛足間の空気層をくり返し通ることで音の反射を抑える効果があります。

一般カーテンの生地表面図



一般に使われているカーテンは織り方の特性から糸の側面が出やすくなっています。そのため反射が面としておこりやすくなり、光や音の反射がベルベットに比べて起こりやすくなります。

プライバシー

プライバシー保護の効果をカーテンの遮光率をもとに、商品サンプルの下に表示しています。

自社基準

- 商品全点の遮光率 (JIS L 1055 A法) を基準に生地規格も含め判別。
- レースは昼間の室内の見え方や、ミラーレースなど反射で室内が見えにくくなる規格商品。
- 上記2項目を基準にレースは **プライバシー①～③** の3段階に分類。
※プライバシー表示は、あくまでご購入の際の参考目安として表示しています。

昼のプライバシー

レースの場合

昼間の室内は生地越しに
どのように見えているのか？

<試験方法>

昼間(自然光)の実際の窓周りの条件下(下写真)で、室内照明を点灯し遮光率の異なるレースを設置し、室内の透け具合を確認、透け方によって3段階に分類。

プライバシー等級	数値基準(遮光率)	プライバシー等級の効果
プライバシー①	70%以上 もしくはミラー効果	室内がほとんど透けて見えない。 もしくは反射面がある。
プライバシー②	50%以上～70%未満	室内がうっすらと透けて見える。
プライバシー③	50%未満	室内が透けて見えやすい。

高い
遮光性
低い

※遮光率が高いほどプライバシー性能は高くなります。また、反射面を有することでプライバシー性能は高くなります。

※個々の使用条件(照明の設置場所、向き、明るさ、日照、窓ガラスの反射率等)により効果は異なります。



※ウェーブロン®、ミラーレースなど、光を反射させる機能商品につきましても **プライバシー①** を表示しています。

※施工写真は参考写真であり目安の一例です。実際は生地ごとに内外からの見え方が変わりますので商品ごとに確認することをお勧めします。



ミラーレース

ミラーレース

日中のプライバシーを守るミラーレースです。



ミラーレース



一般レース ※施工写真は参考イメージによるものです。

■ プライバシー保護

ハーフミラーのように昼間、太陽光などの室外からの光を反射させプライバシー守ります。特に昼間の太陽光が入りやすい窓にお勧めです。



夜間照明をつけても室内が見えにくいカーテンです。



ウェーブロン®(夜間)



一般レース(夜間) ※施工写真は参考イメージによるものです。

ウェーブロン® / 採光拡散 / 超耐光

■ 昼・夜のプライバシー保護

特殊な原糸形状(四つ山偏平糸)の乱反射を使い日中・夜間のプライバシーを守ります。



採光拡散

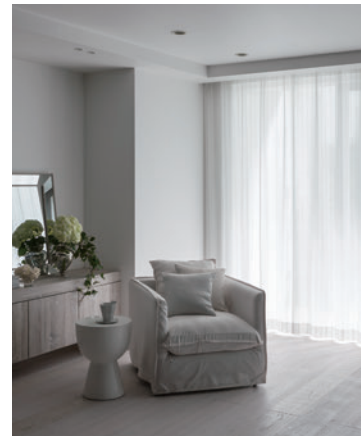
外からの視線を遮りつつ、窓から差し込む光を広範囲に拡散させ、光の偏りを軽減します。



カーテンなし



採光拡散レース



一般的なミラーレース

一般的なミラーレースやウェーブロン®は採光性が低くなる(暗くなる)傾向にありますが、採光拡散レースは適度な光を室内に取り込みながら、プライバシーを守ります。



超耐光

太陽光などの強い光に変色しにくい耐光性のあるカーテンです。強い日差しなど、窓際のカーテンの日焼けに強く、白さを保ちます。超耐光レースは、耐光堅牢度7級以上(通常レース4級以上)

※超耐光商品はこれらの糸を一部使用した商品です。使用環境による経年劣化など、品質を保証するものではありません。

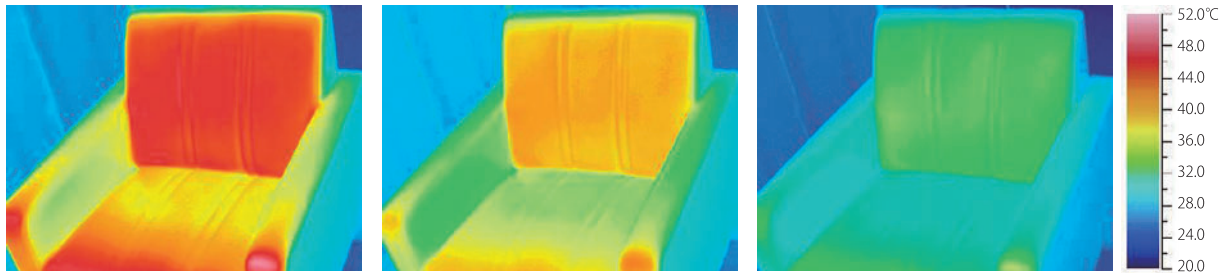


遮熱カーテン(レース)

糸レベルでの加工や編み組織などで遮熱効果を持たせたカーテンです。

遮熱カーテン(レース)

参考資料：サーモグラフィーによる熱比較写真(レース)



空試験

一般品レース

遮熱レース

試験室に提出試料(1.5倍ヒダ)を取り付け、窓の外側から室内に向けて投光機による照射を行う。
サーモグラフィーを用いて照射2時間後の直射部(ソファ)を撮影する。(温度レンジ52℃～20℃)

※なお、これらの画像は測定環境下(日時・気温)において試験状態が異なる場合があります。温度差につきましては下記試験値を参考願います。



特殊な金属酸化物を封入したポリエステル繊維を使用し、遮熱効果・断熱効果を持たせたカーテンです。

また糸自体にUVカット効果も持たせています。夏は遮熱効果で涼しく、冬は断熱効果で快適に、オールシーズン省エネに貢献します。

涼しや®の特長

- 遮熱効果 夏の暑い日差しを遮りお部屋の温度上昇を抑えます。
- 断熱効果 冬は寒い外気温に左右されにくいお部屋の快適環境を実現します。
- UVカット効果 太陽光(紫外線)の反射・吸収効果を持たせています。

※涼しや®は帝人フロンティア株式会社の商標登録商品です。上記商品は涼しや®の糸を一部使用した商品です。

■ 遮熱レースの定義



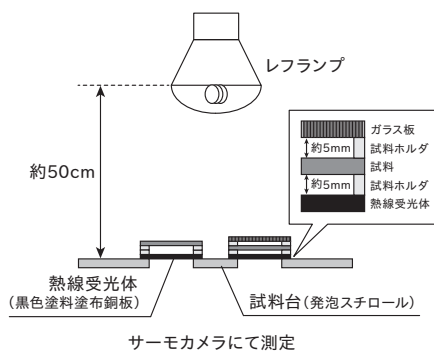
- (1) 表示基準…一般のシアーカーテンと比較して、節電対策上の相対的效果が認められ、
(3)の判定基準に適合するシアーカーテン及びスクリーン類に表示。

シアーカーテンとは、レース、ボイル、オーガンジー、エンブroidャリー、ケースメント、薄手の生地プリントカーテンのことをいい、これ等のカーテンの内下記(2)試験方法及び(3)判定基準に適合したカーテンを総称して「遮熱レース」と呼ぶ。「遮熱レース」は、室内温度の上昇を抑制すると共に、昼間の室内における歩行や簡易な作業が可能な明るさを確保するものであり、一般のシアーカーテンと比較して節電対策上の相対的效果が認められるものである。また、遮熱効果のあるロールスクリーンやブリーツスクリーンなどのスクリーン類については、「遮熱レース」の規格に準拠したもの(遮光スクリーンを除く)と同様に扱うものとする。

(一社)日本インテリア協会(NIF)の統一マークです。

(2) 試験方法

試験方法	試験条件
カケンレフランプ法 (インテリア)	① 熱線受光体(黒色塗料塗布銅板を設置)の約5mm上に試験体を保持し、更にその上約5mmにガラス板を設置し試験体とする
	② 指定側面からランプ(100V500W)を約50cmの距離で15分間照射して熱線受光体の表面温度をサーモカメラを用いて経時的に測定する
	③ 試験は試験体とブランクの位置を入れ替えて2回測定し、平均値を試験結果とする
	④ ブランクとして試験片※なしの試験体を対角線上に設置し、同時に測定を行い遮熱率を算出する



※試験片とは
試験片の大きさ：縦120mm×横110mmとする。
試験片の抽出は公明性・信頼性の観点に基づき可能な限り生地の特性を想定させる部位とする。このため試料は1平米程度の提出を原則とする。

カケンレフランプ法による試験結果

遮熱率	品番			
25% 以上	54354	54374	54380	54402
	54358	54375	54381	54403
	54360	54376	54393	54409
	54364	54377	54394	
	54365	54378	54399	
30% 以上	54373	54379	54401	
	54053	54369	54388	54396
	54328	54384	54389	54397
	54357	54385	54390	54410
	54363	54386	54391	
35% 以上	54368	54387	54395	
	54361	54362	54398	54408
40% 以上	54367	54392		

(3) 判定基準

次の判定基準に合格するものを適合品とする。

項目	判定基準
遮熱率	25%以上・小数点第1位四捨五入
遮光率	99.4%未満(採光率0.6%以上)



UVカット効果

(一社)日本インテリア協会(NIF)の統一マークです。

機能説明

UV
カ
ッ
ト
効
果

レース(ボイル)全点にUVカット率をランク表示しました。

室内の日焼けなどの原因といわれる紫外線のカット率を、独自の基準で3ランクに分けました。
紫外線遮蔽率が判定基準(70%以上)に適合する商品にはUVカットマークを表示しています。

表示について

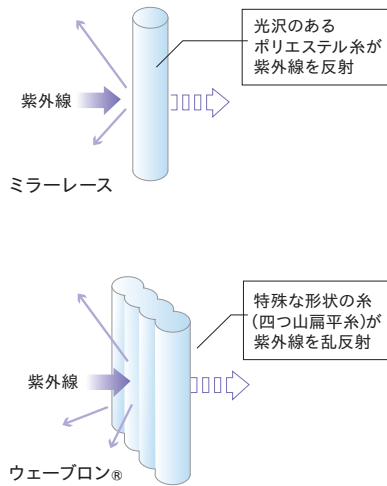
UVカット率は、各商品の生地の上に表示しています。

UVカット率 70%以上 UVマーク 太陽光が強く差し込む部屋に最適です。紫外線を70%以上カットする商品には上のマーク表示をしています。	UVカット率 50%~70% 適度な透け感と、紫外線カットの効果がある商品です。	UVカット率 50%未満 デザイン性や薄地特有の透け感を生かした商品です。
UVカット率 70%以上	UVカット率 50~70%	UVカット率 ~50%未満

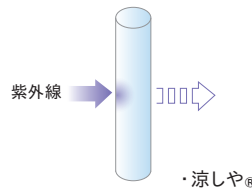
TM-54000* ナチュラル ※試験方法:分光光度計・全波長域平均法(250nm~400nm)

UVカット効果を高める要素

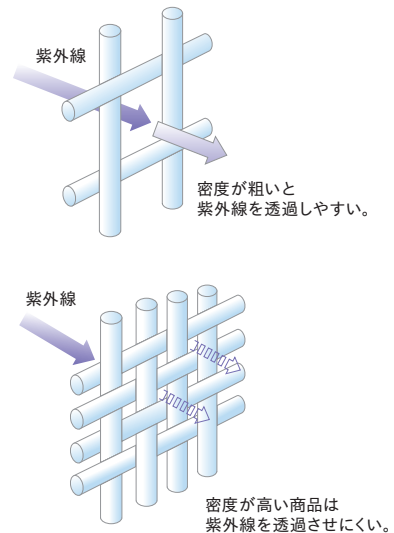
① 光沢のある糸や、特殊形状の糸が紫外線を反射させる。



② 繊維自体に紫外線を反射する繊維を使用することで、透過を低減させる。



③ 生地目の隙間が少なく、紫外線が透過しにくい。



UVカット率70%以上の「レース」

特殊な糸や織り方・編み方の相乗効果によってUVカット率70%以上※の商品があります。一般のレースと比べ高いUVカット効果を発揮します。特に紫外線などが気になる窓への対策商品としてお勧めです。

※…試験方法:分光透過率試験 分光光度計・全波長域平均法(紫外線:280~400nm)によるもの

特に紫外線の中の波長域には「生活紫外線(UV-A 波長域約320~380nm)」と呼ばれるものがあり、生活紫外線は窓ガラスを透過し、室内の日焼けなど日常生活に影響を与えます。

UVカット効果(70%以上)の商品一覧

品番	UVカット率	品番	UVカット率	品番	UVカット率	品番	UVカット率	品番	UVカット率
54032	73.4%	54366	72.2%	54375	79.6%	54388	76.2%	54409	72.5%
54338	70.6%	54367	85.5%	54376	76.4%	54392	90.5%	54410	83.3%
54354	70.5%	54368	90.7%	54377	75.8%	54393	76.5%		
54359	71.2%	54369	80.5%	54378	70.9%	54394	77.0%		
54360	75.3%	54370	73.2%	54379	71.5%	54395	72.4%		
54361	90.3%	54371	76.2%	54380	83.2%	54396	80.1%		
54362	73.3%	54372	83.9%	54384	70.1%	54397	77.3%		
54363	75.1%	54373	70.2%	54385	77.8%	54398	80.1%		
54364	70.9%	54374	71.8%	54387	70.0%	54408	86.8%		

UVカット率…上記、試験方法値(1-透過率)によるもので、これらの値は性能を保証するものではありません。



遮光

(一社)日本インテリア協会(NIF)の統一マークです。

遮光

遮光性能を持たせ、光がもれにくいカーテンです。遮光率を基準に、それぞれ遮光1級・2級・3級と表示しました。遮光1級については、NIF法に基づき5段階に分類し表記しております。遮光性能表により用途・目的に応じてご使用ください。

使用上のご注意

- 本遮光率は生地（生地）の遮光率を表すものであり、カーテンの縫製方法、レールの取付方法によって、室内の照度は変動しますのでご注意ください。特に、1級の生地を使用される場合には、上部、下部、サイド、合わせ目、ピンホール等による光の漏れが気になりますのでご注意ください。
- 各照度と状態表現の関係については照明学会編「ライティングハンドブック」に基づいています。

[機能性基準] 遮光性能表

試験方法：JIS L 1055 A法

等級	遮光1級	遮光2級	遮光3級
遮光率	99.99%以上	99.80%以上～ 99.99%未満	99.40%以上～ 99.80%未満
照度	0ルクス以上～ 10ルクス以下	10ルクス超～ 200ルクス以下	200ルクス超～ 600ルクス以下
照度に関する状態表現	人の顔の表情が識別できないレベル	人の顔あるいは表情がわかるレベル	人の表情はわかるが事務作業には暗いレベル

※ラミネート加工やコーティング加工の遮光性カーテンは、ご使用条件により樹脂が劣化しクリーニングできない場合があります。その場合には、表面のホコリを掃除機で吸い取り、表面は軽く水分を含んだスポンジで汚れを取るようしてください。
 ※遮光率(級)はあくまで試験基準によるものです。吊った際に視覚的に相違を感じる場合があります。また、遮光1級は「完全遮光」を意味するものではありません。
 ※照度に関する状態表現は、各遮光級カーテンを閉めた場合の室内状態の目安として記載しています。

遮光カーテンの遮光性評価方法 NIF法(特許 第5437308号)

■ 遮光1級(A++)～(C)

遮光率99.99%以上の遮光1級は「人の顔の表情が識別できないレベル」の暗さを担保していますが、人の視覚は非常に敏感で、かすかな光も捉えることができるためNIFではNIF法(特許 第5437308号)に基づき遮光1級を更に5段階に分類し表記しております。

表記	目視度合(イメージ)	状態説明
遮光1級(A++)		生地からほとんど光を感じません。
遮光1級(A+)		生地からわずかに光を感じます。
遮光1級(A)		生地から光を感じるが、生地の織り組織や色は分かりません。
遮光1級(B)		生地から光を感じ、生地の織り組織や色も分かります。
遮光1級(C)		生地全体は薄明るく見えるが、人の表情が識別できない暗さです。

NIF法(特許 第5437308号)

暗室内の電照パネル上に遮光1級のカーテンなどの試験体をかざし、全体的な光の透過の見え方、光漏れの有無や多寡を目視で判定し、光を遮蔽する度合により区分します。

遮光1級(A++)～(C)の商品一覧

品番	表記	品番	表記	品番	表記	品番	表記	品番	表記
54057	(C)	54224	(C)	54263	(C)	54281	(B)	54313	(A+)
54103	(C)	54225	(C)	54264	(B)	54282	(A)	54314	(A++)
54147	(C)	54232	(C)	54265	(B)	54283	(A)	54315	(A)
54148	(C)	54233	(C)	54266	(C)	54287	(B)	54316	(A+)
54149	(B)	54242	(C)	54267	(C)	54291	(B)	54317	(A+)
54150	(C)	54243	(C)	54268	(C)	54295	(B)	54424	(B)
54151	(C)	54244	(C)	54269	(C)	54299	(C)	54425	(A)
54152	(C)	54245	(C)	54270	(C)	54302	(B)	54426	(A)
54153	(C)	54249	(C)	54271	(C)	54303	(A)	54427	(A)
54154	(C)	54252	(C)	54272	(C)	54304	(A)	54428	(A++)
54155	(C)	54253	(C)	54273	(C)	54305	(A)	NP901	(C)
54190	(C)	54256	(C)	54274	(C)	54306	(A++)	NP902	(C)
54210	(C)	54257	(C)	54275	(C)	54307	(A)	NP903	(C)
54212	(C)	54258	(C)	54276	(A)	54308	(A)	NP904	(C)
54213	(C)	54259	(C)	54277	(A+)	54309	(A)	NP906	(C)
54215	(C)	54260	(C)	54278	(C)	54310	(A+)	NP907	(C)
54216	(C)	54261	(C)	54279	(C)	54311	(A+)	NP908	(C)
54220	(C)	54262	(C)	54280	(B)	54312	(A+)	VP154	(C)



ウォッシュャブル

(一社)日本インテリア協会(NIF)の統一マークです。

機能説明

ご家庭の洗濯機で手軽に丸洗いができます。
収縮がほとんどなく早く乾きます。

使用上のご注意

- カーテン縫製は、ポリエステル製芯地・縫製糸をご使用ください。
- フックなどは必ず取り外して洗濯してください。
- 脱水はある程度たんで軽くかけてください。
- 乾燥機の使用はご遠慮ください。縮み等の原因となります。
- 陰干しをしてください。

[機能性基準]

試験項目	基準
寸法変化率	タテ±1%以内 ヨコ±2%以内
外観	外観が良好であること
染色堅牢度	変退色4級以上 汚染4級以上

※試験は生地で行っていますので、最終の縫製された製品を窓に吊った状態との数値とは異なる場合がありますのでご了承ください。



はっ水

(一社)日本インテリア協会(NIF)の統一マークです。

十分な水はじきのためのはっ水加工を施しています。

試験方法：JIS L 1092 はっ水度試験(スプレー試験)

判定基準：初期3以上、洗濯(JIS L 0217 103法)5回後2以上の性能の商品

3…表面に小さな個々の水滴状の湿潤を示すもの。

2…表面の半分に湿潤を示し、小さな個々の湿潤が布を浸透する状態を示すもの。

注意事項：これらの性能は試験に基づく試験値であり、性能を保証するものではありません。



制電

(一社)日本インテリア協会(NIF)の統一マークです。

静電気によるごみやホコリが付きにくいカーテンです。制電性の糸を使用することにより静電気の発生をおさえます。また洗濯後も制電効果はほとんど変わりません。

[機能性基準]

JIS L 1094 摩擦帯電圧測定法 温度・湿度状態20℃ 40%RHにより3000V以下又は、

JIS L 1094 摩擦帯電電荷量測定法 温度・湿度状態20℃ 40%RHにより7μC/m²以下

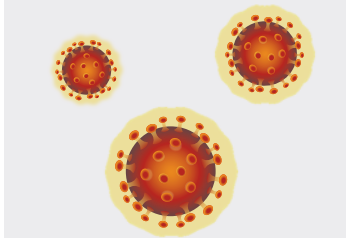


SEK (抗ウイルス加工)

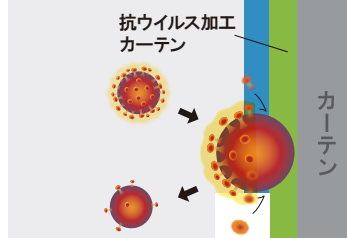
(一社)繊維評価技術協議会の認証マークです。

繊維上の特定のウイルスの数を減少させます。

抗ウイルス加工カーテンのしくみ(※イメージ図)



特定のウイルスは「エンベロープ」と言われる、脂肪・タンパク質・糖タンパク質からできている膜(※脂質性の膜)でできています。



抗ウイルス加工を施したカーテンに触れることでエンベロープ(脂質性の膜)を変性させます。



SEK (抗かび加工)

(一社)繊維評価技術協議会の認証マークです。

繊維に付着した特定のかびの発育を抑制します。

■ 優れた抗かび性能

繊維上の特定のかびの発育を抑制します。TM-54363はクロカビ、アオカビで効果が認められています。



防汚

洗濯時に汚れが落ちやすいカーテンです。汚れが気になり始めたら、洗濯してもとの白さに。ご家庭でも汚れを落とすやすく、また洗濯液からの再汚染も少なく、白さを長く保つことができます。

[参考資料] (タバコのヤニによる比較実験)

	原布	付着布	洗濯後
SR加工品			
一般品 SR未加工品			

試験方法：ポリ袋内にタバコの煙を入れ、105℃の乾燥機にて2時間熱処理(付着サンプル)その後、洗濯を1回実施(洗濯後サンプル)

※これらの試験は比較のための試験であり、試験基準や品質を保証するものではありません。

使用上のご注意

- 洗濯5回ぐらいまでは汚れ防止効果を発揮します。それ以降ゆるやかに低下します。

ウォッシュャブル / はっ水 / 制電 / SEK / 防汚

深呼吸しよう！いつでも快適空間が持続します。

エアリフレは、従来の紫外線だけでなく蛍光灯などの室内の光（※可視光～550nm）に反応し、ホルムアルデヒドなどのVOCやたばこ臭や生ゴミなどの生活臭に含まれる成分を吸着・分解する新世代型室内対応の消臭加工です。

■ VOC

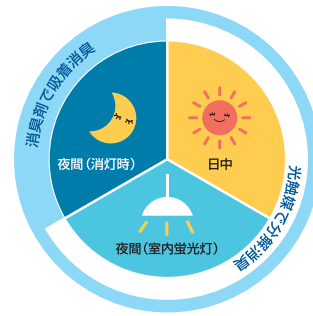
建材や塗料に含まれる成分の一部である、ホルムアルデヒド・トルエン・スチレンなどのVOCを吸着・分解する機能を持っています。

■ 消臭

タバコ臭などに含まれる成分、ピリジンや硫化水素から生ゴミ臭などに含まれるトリメチルアミン、ペット臭に含まれるメチルメルカプタンなどの生活臭を分解します。

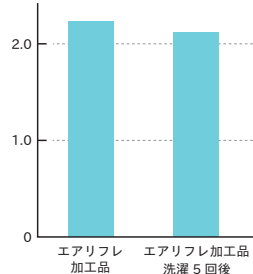
■ 抗菌

エアリフレに使われている光触媒の原料 (TiO₂) には、黄色ブドウ球菌をはじめとする細菌の増殖を抑制する効果があります。



参考試験 (抗菌性試験)

静菌活性値



試験方法：JIS R 1702：2012、ガラス密着法
供試菌：黄色ブドウ球菌

ガラス密着法

活性値	算出法
静菌活性値 (SL)	$S_L = M_{BL} - M_L$ M _{BL} : Log (照射8時間後の標準布の生菌数) M _L : Log (照射8時間後の光触媒加工布の生菌数)

紫外線放射照度0.1mW / cm²のブラックライト照射下で試験を実施
ガラス密着法 (JIS R 1702) の基準値
静菌活性値 (SL) ≥ 2.0

※これらの試験結果は試験値であり性能を保証するものではありません。



防カビ

特定のカビの増殖を抑えるカーテンです。効果は生地上だけで、高温多湿の環境下ではカビが発生する場合があります。

試験方法：JIS Z 29112018 カビ抵抗性試験方法に基づく。

供試カビ：①NBRC 6352(アオカビ)、NBRC 6347(ケタマカビ)、NBRC 6113(ミロセシウム)以上3種の混合
②NBRC 6348(クロカビ)

判定方法：JIS Z 2911 カビ抵抗性試験 表示方法による

0：試料又は試験片の接種した部分に菌糸の発育が認められない
(右側の数値は発育阻止巾のmm数)

1：試料又は試験片の接種した部分に認められる糸の発育部分の面積は全面積の1/3を越えない

2：試料又は試験片の接種した部分に認められる菌糸の発育部分の面積は全面積の1/3を超える

試験結果：※二枚重ねにて試験実施

※これらの試験結果は試験値であり性能を保証するものではありません。

	未加工品	加工品
供与カビ①	判定 2	判定 0-12mm
供与カビ②	判定 2	判定 0-25mm



花粉キャッチ

アレルギーの原因となる花粉やホコリをキャッチするカーテンです。洗濯すると花粉ゼロになり、機能はそのままご使用いただけます。

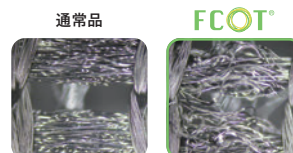
[電顕写真] (ポイルカーテン)

FCOT® エフコット®

コットンのような風合いの、丈夫で速乾性のあるポリエステル繊維です。

フィルター機能の秘密は、独自の繊維構造

花粉やホコリをつかまえやすいのは、繊維にクリンプ (縮れ) があるからです。一般的なカーテンの2倍以上のキャッチ率で、外から室内への花粉やホコリの侵入を抑えます。



	通常品	FCOT®
初期状態		
疑似花粉噴射後		

※「FCOT® (エフコット®)」は帝人フロンティア (株) の登録商標です。

※「FCOT® (エフコット®)」のネーミングには、「Filter (フィルター) の働きをもつ、Cotton like (コットンライク) な素材」という意味が込められています。



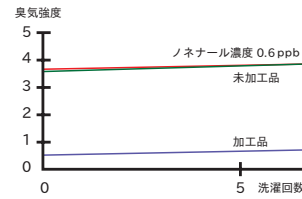
ノネナル消臭

加齢臭などに含まれる成分ノネナルの消臭に効果のある商品です。特に初期段階での消臭性に優れた商品です。

参考試験 (官能試験)

使用薬剤: 95%2-ノネナル
ガス濃度: 0.6 ppb
試料: 加工布/未加工布を5リットルテドラーバックに12g投入し
試料容器3リットルで実施 (4g/1)

【参考試験】(30人の官能試験)



臭気強度	ニオイの程度
5	強烈なニオイ
4	強いニオイ
3	察に感知できる
2	何のニオイも分かる
1	感知できる
0	無臭

※これらの試験結果は試験値であり性能を保証するものではありません。



防災

(一社)日本インテリア協会(NIF)の統一マークです。

消防法施工規則に基づく防災性能試験に合格した、燃えにくい製品に表示します。難燃系の繊維を使用したり薬剤を使用することで、生地を燃えにくくしており、火災時などの燃え広がりを遅らせます。

※防災とは、燃えにくい性質のことを意味しており、燃えないものではありません。火気に注意しお取り扱いをお願いします。

カーテンの防災規制について

地下街や人の集まる建築物など消防法により規制をうける場所では、防災性能のある[防災カーテン]を使用し、カーテン1枚ごとに見やすい箇所に[防災ラベル]をつけることが法令で義務づけられています。また、規制をうける建築物だけでなく、火災から生命・財産を守るためにも一般住宅でも[防災カーテン]のご使用をおすすめいたします。消防法により規制され、法に定められた燃えにくい性質のことを[防災性能]といい、防災性能のあるカーテンが防災カーテンです。燃えないものではありませんので、火気に注意しお取り扱いをお願いします。

防災ラベル 防災性能は、耐洗濯性を基準に分類されます。防災ラベルは6種類です。必要なラベルを縫製上りのカーテンにつけてください。(洗濯後、防災効力を失なうものについては再加工が必要です。)

***再加工は必ず認定を受けた防災処理業者で行ってください。**

<p>(イ) 縫付 水洗い洗濯及びドライクリーニングについて基準に適合するもの</p>	<p>(ロ) 縫付 水洗い洗濯について基準に適合するもの</p>	<p>(ハ) 縫付 ドライクリーニングについて基準に適合するもの</p>
<p>(ニ) ちよう付 洗濯後は再防災処理の必要のあるもの</p>	<p>(ホ) ちよう付 洗濯後再防災処理したのもの</p>	<p>(ヘ) ちよう付 洗濯後再防災処理したのもの</p>

防災カーテンの原反には、右記下げ札をつけています。
※原反のラベルは(イ)から(ニ)までの4種に分かれています。

縫製上のご注意

(防災ラベル)をつけるのは、消防庁長官より登録を受けた「防災表示認定業者」に限られています。



防災防火対象物(抜粋) 防災カーテンを使用しなければならない場所

消防法第8条の3で指定されたもの

高層建築物(高さ31mを超える建築物)、地下街

消防法施工令第4条の3で指定されたもの

- (1) イ. 劇場、映画館、演芸場又は観覧場
ロ. 公会堂又は集会場
- (2) イ. キャバレー、カフェー、ナイトクラブその他これらに類するもの
ロ. 遊技場又はダンスホール
- (3) イ. 待合、料理店その他これらに類するもの
ロ. 飲食店
- (4) 百貨店、マーケットその他の物品販売業を営む店舗又は展示場
- (5) イ. 旅館、ホテル又は宿泊所
- (6) イ. 病院、診療所又は助産所
ロ. 老人福祉施設、有料老人ホーム、老人保護施設、救護施設、更生施設、児童福祉施設(母子寮及び児童更正施設を除く)身体障害者更正援護施設(身体障害者を収容するものに限る)精神薄弱者援護施設又は精神障害者社会復帰施設
- ハ. 幼稚園、盲学校、聾学校又は養護学校
- (9) 公衆浴場のうち蒸気浴場・熱気浴場その他これらに類するもの
- (12) 映画スタジオ又はテレビスタジオ
- (16) 複合用途防火対象物の部分で、前各項の防災防火対象物の用途のいずれかに該当する用途に供されているもの
- (16)の3 建築物の地階((16)の2)項に掲げるものの各階を除く)連続して地下道に面して設けられたものと当該地下道と合わせたもの(1)項から(4)項まで、(5)項イ、(6)項又は(9)項イに掲げる防火対象物の用途に供される部分が存するものに限る



グリーン購入法適合商品

再生ペット樹脂から得られるポリエステルを使用したグリーン購入法適合商品です。

※このマークは、インテリアファブリックス産業活性化協議会の「グリーン購入法適合品」統一マークです。

■カーテン 布製ブラインド [判断基準](2017年2月)

●使用される繊維(天然繊維及び化学繊維)のうち、ポリエステル繊維又は植物を原料とする合成繊維を使用した製品については、次のいずれかの要件を満たすこと。

- ① 再生PET樹脂から得られるポリエステル繊維が、繊維部分全体重量比で25%以上使用されていること。ただし、繊維部分全体重量に占めるポリエステル繊維重量が50%未満の場合は、再生PET樹脂から得られるポリエステル繊維が、繊維部分全体重量比で10%以上、かつ、ポリエステル繊維重量比で50%以上使用されていること。
- ② 再生PET樹脂から得られるポリエステル繊維が、繊維部分全体重量比で10%以上使用されていること、かつ、製品使用後に回収及び再使用又は再生利用のためのシステムがあること。
- ③ 再生PET樹脂のうち、故繊維から得られるポリエステル繊維が、繊維部分全体重量比で10%以上使用されていること。
- ④ 植物を原料とする合成繊維であって環境負荷低減効果が確認されたものが、繊維部分全体重量比で25%以上使用されていること、かつ、バイオベース合成ポリマー含有率が10%以上であること。
- ⑤ 植物を原料とする合成繊維であって環境負荷低減効果が確認されたものが、繊維部分全体重量比で10%以上使用されていること、かつ、バイオベース合成ポリマー含有率が4%以上であること。さらに、製品使用後に回収及び再使用又は再生利用のためのシステムがあること。

【配慮事項】

- ① 臭素系防炎剤の使用が可能な限り削減されていること。
- ② 製品使用後に回収及び再使用又は再生利用のためのシステムがあること。
- ③ 製品に使用される繊維には、可能な限り未利用繊維又は反毛繊維が使用されていること。
- ④ 製品の包装又は梱包は、可能な限り簡易であって、再生利用の容易さ及び廃棄時の負荷低減に配慮されていること。


グリーン購入法適合品
インテリアファブリックス
産業活性化協議会


カーテンの取扱い表示について


洗濯などの取扱方法を日本工業規格（JIS L 0001）に基づいて表示しています。
洗濯やアイロン掛けをする際は、必ず取扱い表示をご確認ください。
クリーニング業者には、取扱い表示に基づき洗濯するようご依頼ください。

■ 家庭用品品質表示法：2016年12月1日から衣類等の洗濯表示の取扱い表示が変わりました。


洗濯処理の記号

 液温は40℃を限度とし、洗濯機で弱い洗濯処理ができる。


 液温は、40℃を限度とし、手洗いによる洗濯処理ができる。


 洗濯処理はできない。

漂白処理の記号


 漂白処理はできない。


乾燥処理の記号

 洗濯処理後のタンブル乾燥処理はできない。


 日陰でのつり干し乾燥がよい。

アイロン仕上げ処理の記号


 底面温度110℃を限度としてスチームなしでアイロン仕上げ処理ができる。


 アイロン仕上げ処理はできない。


ドライクリーニング処理の記号

 石油系溶剤（蒸留温度150℃～210℃、引火点38℃～）での弱いドライクリーニング処理ができる。

ウエットクリーニング処理の記号

 弱いウエットクリーニング処理ができる。

 非常に弱いウエットクリーニング処理ができる。

 ウエットクリーニング処理はできない。

※タンブラー乾燥は避けてください。
ドラム式乾燥機の乾燥は、風合い・寸法変化が起きることがあります。
使用は避けてください。

○取扱い表示 家庭用品品質表示法に基づき、適切なメンテナンスが行えるよう、それぞれのカーテンに合った取扱い表示ラベルを生地4mに付1枚添付しています。

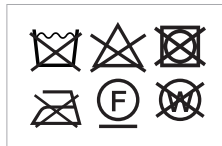
取扱い表示一覧

価格表に記載してある取扱い表示の内容について、下図をご参照ください。
なお、生地をご注文いただいた際は、それぞれのカーテンに合った取扱い表示ラベルを生地4mにつき1枚同封の上出荷しております。

E-2



E-17



リ-30



リ-33



左記リ-30の取扱い表示は、
形態安定・形状記憶加工後に、
取扱い表示が変わります。

形状記憶・形態安定加工品

カーテンのお手入れ方法

日頃のお手入れ

■ カーテンのお手入れ、忘れていませんか？

カーテンの汚れの原因は、空気中のほこりやタバコのヤニ、キッチンから出る煙などです。
日頃から、お掃除の際生地を傷めないよう軽くふりはたくか、軽く掃除機をかけるなどしてほこりを落としてください。
また、カーテンレールや窓ガラスもお手入れすることをおすすめします。
カーテンレールや窓ガラスの汚れは、カーテンへ移りやすいだけでなく、ほこりやごみが水分を含むことで、カビも発生しやすくなります。
また、結露もカビや汚れの原因になりますので、こまめにお手入れを行ってください。

■ どのくらいの割合で洗濯すればいいの？

ドレープカーテンは年に1回程度、レースカーテンは年に2～3回程度が目安となります。
時間が経つほど汚れが落ちにくくなるだけでなく、繊維の脆化の原因となります。

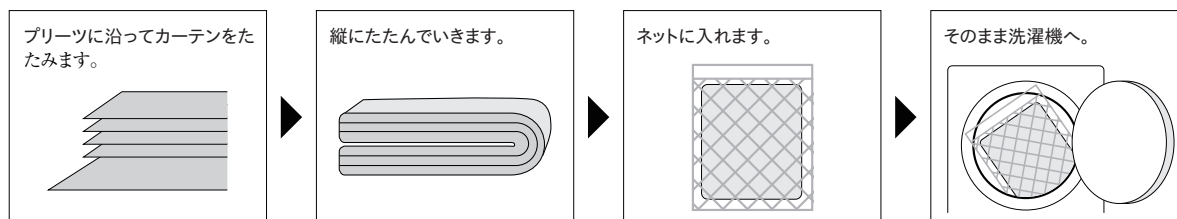
自宅での洗濯方法

■ 洗い方

1. 必ず取扱表示をチェックし、水洗いができるものであるか確認してください。
2. 洗濯機で洗える場合、カーテンのほこりははたき、フックを全部外します。
3. カーテンをプリーツだたみにして、ネットに入れます。
一度にあまり多く詰め込むことは避け1~2枚までとしてください。
4. 洗濯機の設定を「弱水流（お持ちの洗濯機の説明書をご覧ください。）」にし、水量は「最大」にしてください。
水温は「40℃以下」で行います。
5. 洗剤は、デリケートな衣類用の中性洗剤または、弱アルカリ性洗剤をご使用ください。
6. 脱水は短時間で行い、乾燥機の使用は縮みの原因となりますので、避けてください。

[ポイント]

プリーツだたみにすることで、ピンときれいなプリーツを保ちます。



※手洗いやつけ置き洗いをする場合

30℃以下のぬるま湯で押し洗いをしてください。もみ洗いをするとシワがつきやすくなるのでご注意ください。その他は、洗濯機洗いと同じです。
また、汚れのひどい時には、つけ置き洗いがおすすめです。取扱表示に書いてある液温にて30分から1時間ぐらいつけた後、洗濯機または手洗いで洗濯してください。

■ 干し方

1. 元のカーテンレールに吊り、自然乾燥させるのがおすすめです。吊る前には、必ずカーテンレールを掃除し、床には水滴でぬれないようにタオルやビニールなどを敷いたほうがよいでしょう。
窓ガラスなども掃除をしておく、カーテンに汚れがつくのを防ぐことができます。
2. レールに吊った後、全体を軽く下に引っ張り寸法を整えます。
また、全面を手でたたくと乾燥後にある程度シワを防止できます。
3. 屋外で干すときは、必ず陰干しにしてください。
4. 乾燥機は使用しないでください。生地が変質したり、縮んだりする恐れがあります。

■ アイロンのかけ方

必ず、取扱表示を確認し、その指示に従ってください。

■ クリーニングについて

クリーニングに出すときは、必ずカーテンからフックをはずしてください。丈の縮みや形態安定加工のくずれなど防止のため、乾燥時の取扱温度には十分注意してもらってください。その他、クリーニング店にて取扱表示を相互で確認してください。

■ 汚れがついたときは？

汚れがついてしまったときは、すぐにふき取るようにしてください。落ちにくい汚れは、衣料用中性洗剤を薄めたものを布に含ませ、下にきれいな布を当てた状態で、上からたたくようにします。または、洗剤をしみこませた布でつまむようにふき取る方法もあります。いずれも汚れが広がらないように注意してください。

※台所用洗剤や漂白剤、消毒液などは、使用しないでください。生地が変色する場合があります。

正しい収納方法

カーテンは、室内外の空気にさらされ、見た目以上に汚れているものです。カビや虫食いを防ぐためにも、必ず洗濯してから収納しましょう。

1. カーテンを洗濯し、十分に自然乾燥させてください。カーテンをよりよい状態に保つためには、プリーツだたみがおすすめです。
2. たたんだカーテンは、湿気などからカーテンを守るためにビニール袋に入れて保管します。なお、圧縮袋はおすすめできません。
生地によっては、シワがつき取れにくくなる恐れがあります。

オーダーカーテンご注文方法

1. カーテン生地の商品番号をご指定ください。
2. 仕上りサイズは巾(W)×丈(H)を10mm単位でカン下寸法にてご指定ください。
3. 開閉(両開き、片開き右寄せ、片開き左寄せ)をご指定ください。
4. 取付け方法(A・天井付、B・正面付)をご指定ください。
5. 窓数をご指定ください。
6. タッセルの総本数をご指定ください。
7. 防災ラベル(有償)の縫い付けが必要な場合はご指定ください。

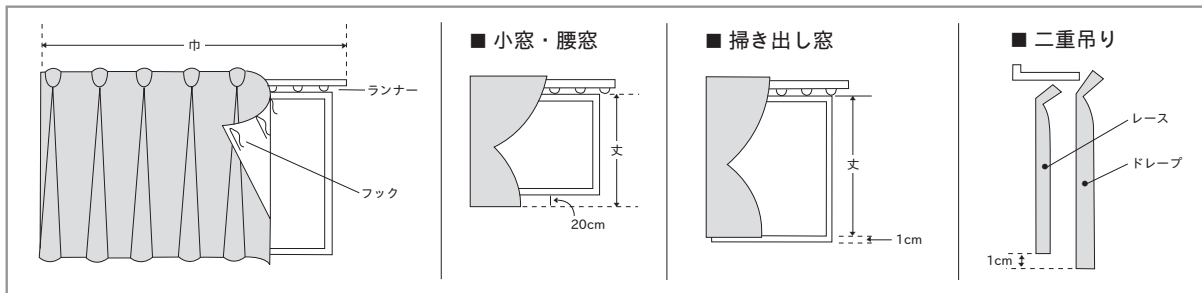
カーテンの採寸方法

せっかくの新しいカーテンも、寸足らずだったり、床を引きずるほど長かったりしては、お部屋の雰囲気をもたせられません。お届け後に多少の調整が可能な部分もありますが、以下の方法で正しい仕上りサイズと取付け方法をご指定ください。

■ サイズの測り方

サイズは必ずレールを取付けた状態で測ります。

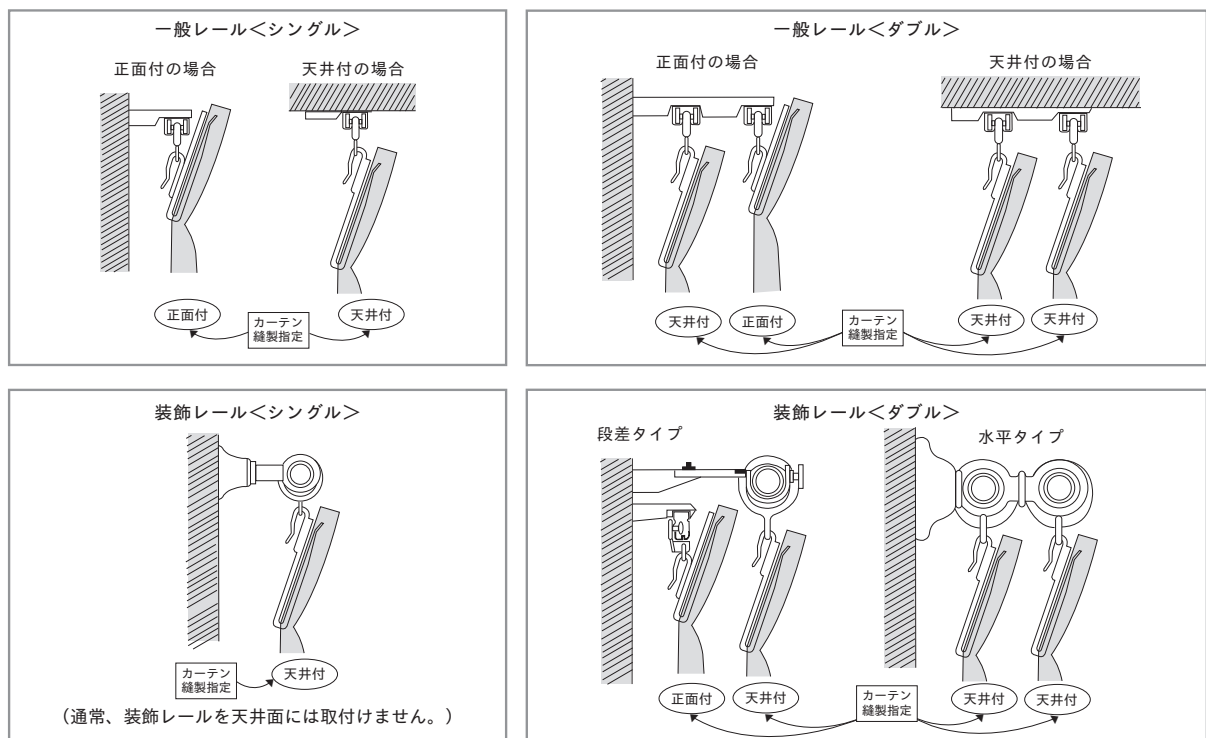
- 仕上り巾＝レールの中そのものの長さ(ゆとりをもたせたい場合はレールの中の長さに3%たしてください。)
 - 仕上り丈<腰窓>＝ランナーの穴の下端から窓枠より20cmほど下までの長さ
 - 仕上り丈<掃き出し窓>＝ランナーの穴の下端から床より1cmほど上までの長さ
- ※ドレープとレースの二重吊りではドレープの丈を上記の長さとし、レースの丈をそれより1cmほど短くします。



■ 取付け方法の指定

レールの種類とその取付け面によってカーテン上部の仕上げが異なります。

下図の該当するものを参照し、誤りのないようご指定ください。





STYLE & GUIDE BOOK
2021-2023

ソーイングシステム

形態安定加工	P. 105
形状記憶加工	P. 106
プルック®縫製仕様	P. 107
レギュラー縫製仕様	P. 108
プライム縫製仕様	P. 109
ギャザーテープ仕様 / フラットライナー	P. 110
シャワーカーテン縫製仕様	P. 111
リターン縫製仕様	P. 112

仕様説明・採寸・注文方法

COLOR PALETTE	バイアスポーダースタイル	P. 113
	スリムポーダースタイル	P. 113
	ミックスポーダースタイル	P. 114
	トップポーダースタイル	P. 114
	ボトムポーダースタイル	P. 115
	サイドポーダースタイル	P. 115
	オブションタッセル	P. 116
	プレーンシェードボトムポーダースタイル	P. 117
	プレーンシェードサイドポーダースタイル	P. 117
	ソーイングスタイル	P. 118 ・ 119
ローマンシェード	P. 120 ~ 127	
ロールスクリーン	P. 128 ~ 131	
ロールソフト	P. 132 ~ 135	
ロールスクリーン デュエッタ	P. 136 ~ 138	
ブリーツスクリーン	P. 139 ~ 141	
木調ブラインド/ウッドブラインド	P. 142 ~ 144	
バーチカルブラインド	P. 145 ~ 148	
価格表・可能スタイル一覧	P. 149 ~ 159	

対照表

2019 FD 対照表	P. 160 ~ 164
→ 2021 &time / 2020 SALA / コントラクト vol.13 / LIETA Ane	
2020 SALA 対照表 → 2021 &time	P. 165
LIETA vol.3 対照表 → 2021 &time	P. 165
LIETA Ane 対照表 → 2021 &time	P. 166
コントラクト vol.13 対照表 → 2021 &time	P. 166
2021 &time 対照表	P. 167 ~ 171
→ 2019 FD / コントラクト vol.13 / 2020 SALA / LIETA vol.3 / LIETA Ane	

推奨裏地一覧

P. 172

形態安定加工 (ドレープ標準仕様)

形態安定加工は、生地織り密度や糸の太さなどからくる硬さや反発でカーテンが横方向に広がってしまうことを抑える加工です。薬剤などを一切使わないで加工するので、環境にも安全で安心してご使用いただけます。

※生地それぞれの風合い、質感の違いにより仕上がり感は均一ではありません。



対応生地

左のマーク表示のある生地よりお選びください。

製作可能寸法

幅(W): 片開き 2,700(mm) / 両開き 5,400(mm) まで
丈(H): 2,800(mm) まで

取扱上のご注意

洗濯3回程度までは形態安定加工の効果が保たれます(生地によって効果の持続性は異なります)。

- ◎シワが目立つ場合は、軽く蒸気を当てるか、霧吹きをしてヒダを整えて乾かしてください。
加工の特性上熱に弱いので、長時間熱が伝わるとプリーツが消失してしまう恐れがありますので十分ご注意ください。
- ◎ドライクリーニングは出来るだけ短時間でを行い、タンブラー乾燥は避けください。
- ◎アイロンは当てないでください。
- ◎加工品でもたたみジワがつかますので、保管の際はヒダごとにきれいにたたみ荷重がかからないように保管してください。

きれい

カーテン自体のドレープ性を向上させ美しいウェーブに仕上がります。

すっきり

カーテンのヒダを維持しながら加工を行いますので、収納時の納まりも綺麗で、洗濯後のお手入れも簡単です。

縫製タイプ	形態安定加工	芯地	ポリエステル芯地
縫い方	本縫い	両サイド折り返し	約20~25mmのダブル
フック	アジャスターフック	裾折り返し	100mmのダブル (※120mmのダブル・150mmのダブル)
巾使い	2倍または1.5倍(指示のない場合は2倍)	たたみ方	プリーツたたみ
プリーツ	三つ山または二つ山(1.5倍の場合は二つ山)	その他	両端にカーテンウエイト
プリーツ間隔	約12cmまたは約15cm(1.5倍の場合は約15cm)		
上部折り返し	90mmまたは75mm(指示のない場合は90mm)		

- ※ 裾折返しを120mm以上のダブルでご指定の場合は、オプションとなります。
- ※ レギュラー縫製とは納期が異なります。
- ※ 生地組成によりプリーツがV字になる場合があります。
- ※ 形態安定加工後は取扱い表示が変わります。P.101をご参照ください。
- ※ 形態安定加工はドレープ性を向上させるため、ヒダを深くした状態で加工を施しております。1.5倍ヒダでの加工の場合、生地によりカーテンを閉じた時に隙間ができることがありますので仕上り巾は余裕を持ってご注文ください。
- ※ 生地巾やヒダ倍率により、巾継ぎ位置がヒダ山になる場合があります。

未加工品



レギュラー縫製仕様

未加工品では、生地の風合い特性そのままの、自然なプリーツになります。

形態安定加工



形態安定加工

形態安定加工では、カーテンのヒダを整えながら生地の張りを抑え、カーテン自体のドレープ性を向上させます。

形状記憶加工

形状記憶加工は、繊維の奥まで形状をセットする本格的な加工で、美しいS字状のプリーツを長期間お楽しみいただける加工です。薬剤などを一切使わないで加工するので、環境にも安全で安心してご使用いただけます。

※生地それぞれの風合い、質感の違いにより仕上がり感は均一ではありません。



対応生地

左のマーク表示のある生地よりお選びください。

製作可能寸法

幅(W): 片開き 3,000(mm) / 両開き 6,000(mm)まで
丈(H): 2,700(mm)まで

※ 起毛生地など特殊な織りかたをしている生地や、モールなどの意匠系を使用している生地などは、それらの持つ独特な風合いが損なわれる恐れがあるためおすすめできません。

取扱上のご注意

洗濯5回までは形態安定効果が十分保たれます。

プリーツ加工を施していますので水には耐久性が強く半永久的ですが、熱には弱く熱湯洗濯・タンブラー乾燥などにより、プリーツが消失する恐れがありますので、下記の点にご注意ください。

◎ たたみジワなどでヒダがあまりなくなった場合は、軽く蒸気を当てるか、霧吹きをしてヒダを整えて乾かしてください。

◎ ドライクリーニングは出来るだけ短時間で行い、タンブラー乾燥は避けください。

◎ アイロンは当てないでください。

◎ 加工品でもたたみジワがつかますので、保管の際はヒダごとにきれいにたたみ荷重がかからないように保管してください。

きれい

カーテンの両耳までプレスされているので、とても美しい仕上がります。

くっきり

従来の加工と違い、最新のプレス機を使用していますので、はっきりとしたS字のプリーツが出ます。

長持ち

従来品のU字プリーツと違って、プリーツだたみをしてV字になりにくく、美しいS字のまま長期間吊ることができます。

縫製タイプ	形状記憶加工	芯地	ポリエステル芯地
縫い方	本縫い	両サイド 折り返し	約25mmのダブル、 リターン約30mm
フック	アジャスターフック (横ブレ防止タイプ)	裾折り返し	100mmのダブル (※120mmのダブル・150mmのダブル)
巾使い	約2倍	たたみ方	プリーツたたみ
プリーツ	三つ山	その他	ウエイトなし
プリーツ間隔	約12cm		
上部折り返し	90mm		

※ 裾折返しを120mm以上のダブルでご指定の場合は、オプションとなります。

※ レギュラー縫製とは納期が異なります。

※ 形状記憶加工後は取扱い表示が変わります。P.101をご参照ください。

※ 生地巾やヒダ倍率により、巾継ぎ位置がヒダ山になる場合があります。

未加工品



レギュラー縫製仕様

未加工品では、生地の風合い特性そのままの、自然なプリーツになります。

形状記憶加工



形状記憶加工

形状記憶加工では、均一でなめらかなS字のプリーツが長時間楽しめます。

ブルック® 縫製仕様

リリカラのブルック® 縫製仕様は、カーテンを優しく下方方向に引っ張るだけで女性の方でも簡単に、そして安全にカーテンを外すことができます。季節に合わせた模様替えやお洗濯がとても簡単にでき、小さいお子様がいらっしゃるご家庭でも安心です。また防災面でいざというとき大変効果的です。

※形態安定加工はオプション対応となります。注文時にご指定ください。

(製作可能寸法…幅(W): 片開き2,700(mm) / 両開き5,400(mm)まで 丈(H): 2,800(mm)まで)

※形状記憶加工は作成出来ません。



ブルック®

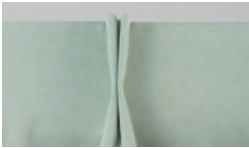
板ばね効果でフックが開きパチンとカーテンが外れ素材の特性で元の形に戻ります。

プリーツ

- 3つ山ヒダ
 - 2つ山ヒダ
- ※1.5倍ヒダの場合は2つ山ヒダ



3つ山ヒダ



2つ山ヒダ

耳

- 約20~25mmのダブル仕上げ
- 本縫い



縫い方

- ドレープ…本縫い
 - レース…本縫い
 - 巾継ぎ
- ドレープ…インターロック仕上げ
レース…インターロック仕上げ
- ※生地巾やヒダ倍率により、巾継ぎ位置がヒダ山になる場合があります。

梱包

- リリカラネーム入り専用箱
- プリーツたたみ

芯地

- ドレープ…ポリエステル芯地
- レース…ポリエステル芯地
- インターロック仕上げ
- 本縫い

フック

- 90mmまたは75mm、ブルック®



裾(すそ)

- 100mmまたは120mmのダブル仕上げ
- 本縫い
- コーナー…両端にウエイト入り
- ブルック®正規品保証ラベル付き

■ ブルック® 説明

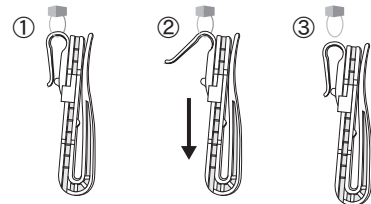
- 荷重がかかると、ブルック®に爪部分が開き約90度程の角度でカーテンレールから抜け落ち、その後素材の弾力で元の形に戻ります。
- 1フックあたり約2.7kg程の荷重で外れます。
- 寒冷地耐性試験をクリアしております。(産業技術センター凍害耐性試験)

■ 取り扱い注意点

- 一般的なアジャスターフック同様、無理な力が加わると割れ、破断等の原因になります。
- カーテンレールが経年劣化などで滑りが悪い場合、抵抗が大きくなり通常使用でも外れる原因となります。

ブルック®は内閣府(防災担当)の防災推進協議会構成団体・防災安全協会により災害時に必要とされ安全・安心と認められる防災製品等推奨品に認定されました。

■ ブルック®は下記の様に機能します。



- ① 見た目は従来のフックと同じです。
- ② 下に引っ張るとフックが曲がり、簡単に外れます。
- ③ そして外れた後、また元に戻ります。



ブルック®について左のQRコードより商品詳細説明をご覧ください。

レギュラー縫製仕様

リリカラのスタンダードな標準縫製です。



3つ山ヒダ



2つ山ヒダ

プリーツ

- 3つ山ヒダ
- 2つ山ヒダ
- 箱ヒダ

※1.5倍ヒダの場合は
2つ山ヒダ

耳

- 約20~25mmの
ダブル仕上げ
- 本縫い

縫い方

- ドレープ…本縫い
- レース…本縫い
- 巾継ぎ

ドレープ…インターロック仕上げ
レース…二重環縫い仕上げ

※生地によりかぶせ縫い

※生地巾やヒダ倍率により、巾継ぎ位置が
ヒダ山になる場合があります。



フック

- 90mmまたは75mm、
アジャスターフック

芯地

- ドレープ…ポリエステル芯地
- レース…ポリエステル芯地
- インターロック仕上げ
- 本縫い

裾 (すそ)

- 100mmまたは
120mmのダブル仕上げ
- 本縫い
- コーナー…両端にウエイト入り

梱包

- リリカラネーム入り専用箱
- プリーツたたみ

※1巾で製作可能な仕上がり巾は以下の通りとなります。
生地巾100cmで約2倍ヒダ・片開きの場合、W440まで
生地巾150cmで約2倍ヒダ・片開きの場合、W670まで

フラットカーテン縫製仕様

上部はヒダなしで、フラットな仕上がりです。窓辺をスッキリと演出します。



レギュラープレーン縫製仕様



カスタムプレーン縫製仕様



フックの厚みが生地表
に出ず、フックを固定
した縫製仕様です。

ウエイトテープ巻きロック加工



ポイル生地(ヨコ使い生地)にはウエイトテープ巻きロック加工を
おすすめします。
裾の折り返しが不要となり、すっきりとした裾まわりをつくります。

プライム縫製仕様

リリカラのワンランク上の縫製仕様です。
巾継はプリーツのピッチの間で行い、標準は約2倍ヒダで
形態安定加工による仕上げとなります。

製作可能寸法

幅(W): 片開き 2,700(mm) / 両開き 5,400(mm)まで
丈(H): 2,800(mm)まで

プリーツ

- 標準は約2倍ヒダ3つ山
- ※1.5倍ヒダは2つ山

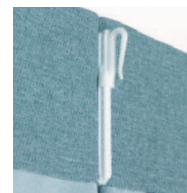


芯地

- ポリエステル芯地
- 本縫い

フック

- 90mmまたは75mm



アジャスターフック
差し込み式の
横ブレ防止タイプ。
きれいなヒダ山を
つくります。

耳

- 約25mmのダブル仕上げ
- 本縫い



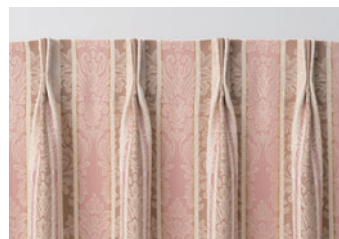
巾継

- 巾継の位置
- ※2倍ヒダドレープ・レースの組み合わせで生地巾が異なる場合は、ヒダ山の数を揃えると巾継はピッチの間にならない場合があります。
- ※1.5倍ヒダの巾継はピッチの間にならない場合があります。

裾(すそ)



- 100mmまたは120mmのダブル仕上げ
- 本縫い
- コーナー…両端にウエイト入り



プライム縫製仕様 (パターン仕立て)

ヨコリビート25cm程度の生地で通常の縫製に
1巾プラスしていただくとパターン仕立てができます。

ギャザーテープ仕様

約2.5倍の巾使いとなります。フレアーギャザーテープと、ユニバーサルギャザーテープがあります。



フレアーギャザーテープ



ユニバーサルギャザーテープ

フラットライナー

低価格で裏地を取り付けることができます。

現在ご使用中のカーテンに裏地を取り付けることができます。「サイドクリップ」の採用により簡易性を高めました。

ヒダのないフラットな裏地です。(生地は54417～54428よりお選びください。)

フラットライナーなし



フラットライナー取り付け後



表地のカーテンを日差しから守ります。



外観も美しく仕上がります。



サイドクリップ

左写真のように、カーテンの両サイドを「サイドクリップ」で固定します。丈の寸法に合わせて、片側3～4個取り付けます。

サイドクリップ 93402：8ヶ入り/1パック700円

※フラットライナー1窓につき、片開き1パック(両開き2パック)別途必要です。

※フラットライナー縫製仕様価格表はサイドクリップ2パックを含みます。

無色透明※の専用クリップです。

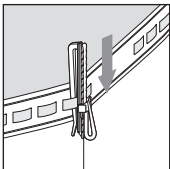
マジックテープを縫付ける必要がありませんので、どんなカーテンにも簡単に取り付けることができます。

※2019年7月以降、在庫が無くなり次第、乳白色の専用クリップに変更いたします。

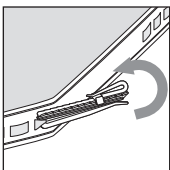


フラットライナーは、カーテン本体のフックを利用して取り付けます。新たなフックは必要ありません。

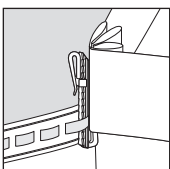
フラットライナーの取り付け方



お手持ちのカーテンからフックを外し、フラットライナー裏側のフラットライナーテープに等間隔に割り付けます。次にフックを下に向け、ライニングテープに上から差し込みます。



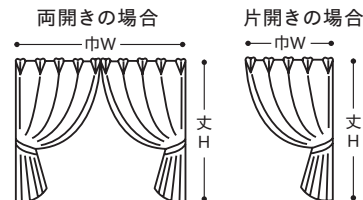
フックをくりりと反転します。



カーテンのヒダにフックを差し込みます。カーテンをレールに取り付けた後に左右の位置を整え、専用のサイドクリップで固定します。

フラットライナーのみご注文の場合

①お手持ちのカーテンの巾と丈を測ってください。



※両開きの場合は2枚分の合計です。

- 巾はフックの右端から左端までの長さ
- 丈はフック上からカーテンの裾までの長さ(カン下仕上寸法)

②お手持ちのカーテン仕様をご確認ください。

両開き/片開き
天付け/正面付け
フックの寸法(75mm/90mm等)

カーテンと同時にご注文の場合

①～② 必要ありません。下記の方法で表生地と同時にご注文ください。

ご注文方法	
1. 商品名	フラットライナー
2. 生地品番	54000
3. 表生地の寸法	仕上り巾
	●両開きの場合は2枚分の合計の巾
	●片開きは1枚分の巾
	仕上り丈 カン下仕上寸法
4. 表生地の仕様	●両開き/片開き
	●天付/正面付
	●フック(75mm/90mm等)
5. 窓数	窓の数を指定ください。

シャワーカーテン縫製仕様



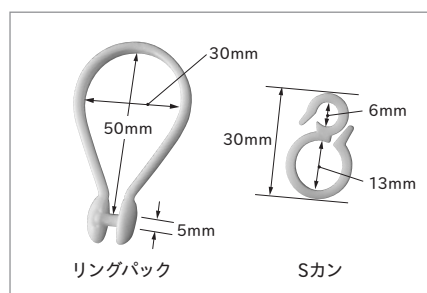
- サイズは、総巾×総丈でご注文ください。
- ハトメカラーは下記よりいずれかをご指定ください。
※ご指定がない場合はニッケルで作成します。
 - ニッケル • ゴールド • 黒ニッケル
 カーテンポールとカーテンをとめる部品としてSカン又はリングパックを用意しています。縫製加工依頼時にご注文ください。
- 両サイド耳仕様
 - 直線超音波カット加工
 ※耳を折り返し仕様にする場合はご指定ください。
- 裾部仕様（超音波カット加工）は、下記よりいずれかをご指定ください。
 - 直線
 - ウェーブ大（ウェーブ巾約80mm）
 - ウェーブ小（ウェーブ巾約39mm）
 ※ご指定がない場合は直線にて仕上げます。
- 対応品番
 - TM-54429~54436
 - TM-54437・54438
 - TM-54439~54441

TM-54429~54436の縫製について

巾方向を丈として使用しますので、巾つなぎの必要がなく美しく仕上がります。仕上り丈が180cmを超える場合、生地をタテ使いすることで縫製可能になります。この場合、ヨコ使いとは柄の出方が多少異なります。縫製加工依頼時に「生地タテ使い」とご指示ください。



ハトメサイズ	内径9mm
ハトメ素材	真鍮
ハトメの重さ（1つあたり）	約1g
カン上寸法	約10mm
ハトメ間隔	約15cm



※特殊掛率品

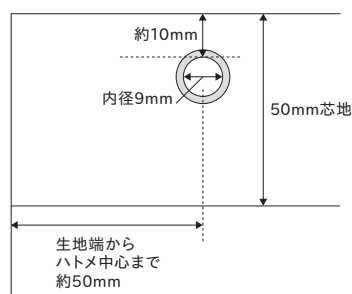
品番：リングパック 93419 カラー：ホワイト
袋詰数量：1セット（10ケ入） 価格：600円

品番：Sカン 93424 カラー：ホワイト
袋詰数量：1セット（10ケ入） 価格：400円

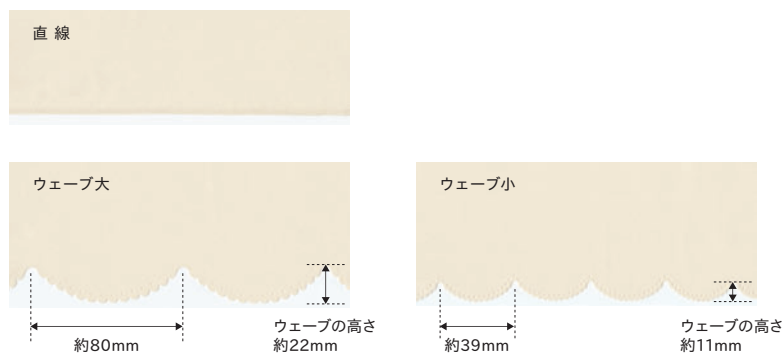
取扱上のご注意

縫製の際はハトメ加工をおすすめします。使用後はカビの発生を防ぐため汚れを洗い流してください。月1回程度は、取扱い表示にしたがって洗濯をおこない、十分に乾燥させてください。

■ 上部仕様（ハトメ仕様）



■ 裾部仕様（超音波カット加工）



※カビの発生を抑制するため、折り返しをせず左右・裾に超音波カット加工を施しています。

リターン仕様

カーテンの両サイドを長めに作り、レールを囲う仕様になります。

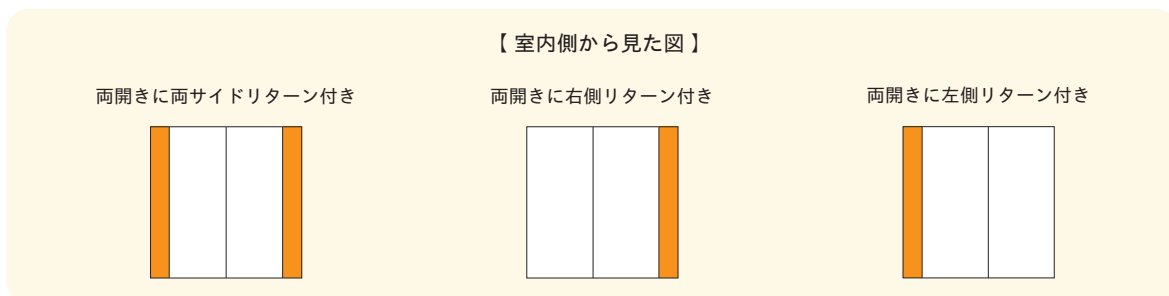


レールの左右の隙間をふさぐことで光漏れ(特に遮光生地)が軽減され、外部からの視線をカットし、冷暖房効果が期待できます。

■ リターン仕様のご注文方法

- 両開きの場合：リターンサイズ※1 及びリターンを付ける側(両サイド)をご指定ください。
両開きの片側だけにリターンを付ける場合は付ける側(右・左)をご指定ください。

下図のように簡単なイラストを添付してご指定ください。

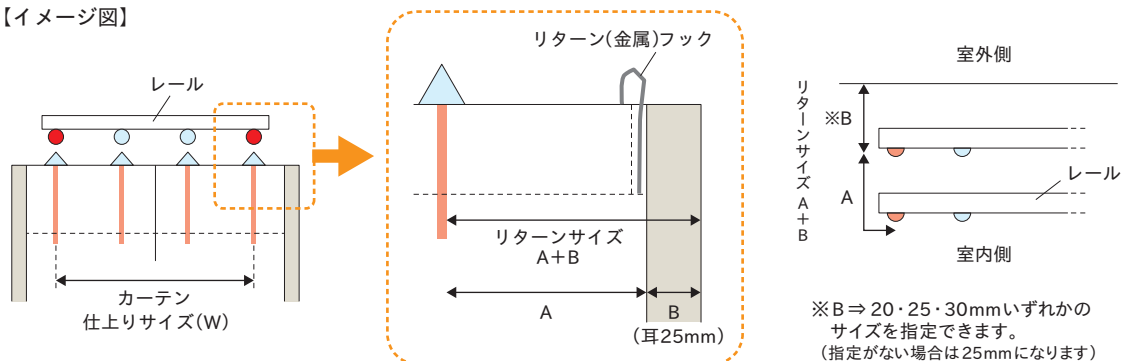


- 片開きの場合：リターンサイズ※1 及びリターンを付ける側(右・左)をご指定ください。

注意

- ※1 リターンサイズは下図「A+B」の合計サイズでご指定ください。
耳サイズ(B)のご指定がない場合は「25mm」の三つ巻仕様にて仕上げます。(耳サイズ20・25・30mmのいずれかを指定可能)
形態安定加工品について、リターンサイズ(A+Bの合計)は最大12cmまでとなります。
※仕上りサイズ、ヒダ倍率によって1巾多く必要になる場合がありますので予めご了承ください。
※価格についてはリターンを含む総仕上り巾の価格表をご覧ください。

【イメージ図】



【例】カーテン仕上りサイズW1800×H1800(両開き)に100mmのリターンを両サイドに付け、耳サイズ30mm指定の場合。

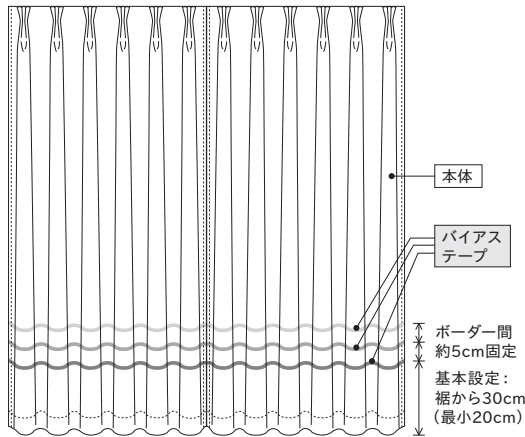
カーテンのご注文サイズ、仕様及び、「リターン付き両サイド各100mm」「耳30mm」とご注文ください。
→この場合、上図の「Aのサイズ：70mm+Bのサイズ：30mm」を両サイドに作成いたします。

COLOR PALETTE 仕様説明、ご注文方法

P.22
P.29

Style No.CP01

Bias Border Style バイアスポーダースタイル



本体品番	54135 ~ 54146	本体品番	54147 ~ 54155
生地使い	タテ使い		
バイアステープ品番	29301-11 ~ 29330-11 バイアステープは P.13をご覧ください		
上部仕様	約2倍ヒダ(三つ山)・約1.5倍ヒダ(二つ山) 90mm 芯地 スーパーアジャスターフック 75mm 芯地 スーパーアジャスターフック(指定時のみ)		
両サイド仕様	約25mm 三つ巻き		
ハギ合わせ	仕上り巾により継ぎ目が入ります		
裾部仕様	約100mm 三つ巻き		
ウエイト	両サイドウエイト入り		
標準タッセル	本体品番の共生地タッセル付き		
バイアスポーダースタイル	約5cm 固定		
バイアス縫付位置	基本設定: 裾から30cm (最小20cm)		
形態安定加工	形態安定加工付き (下記サイズ以上の場合未加工となります) 巾: 片開き 2700mm / 両開き 5400mm まで 丈: 2600mm まで		
オプションタッセル	標準タッセルから変更ができます P.116参照		

54135~54146 ※生地見本は&time P.117をご覧ください。
54147~54155 ※生地見本は&time P.121をご覧ください。

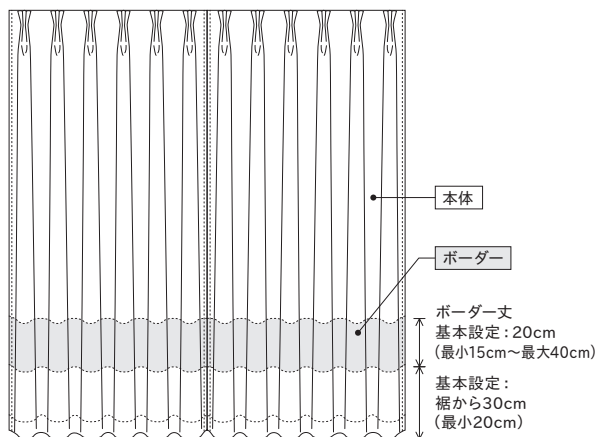
Style No.CP01 バイアスポーダースタイルのご注文方法

- ① スタイル番号をご指定ください。
- ② 本体品番を54135 ~ 54146または、54147 ~ 54155よりご指定ください。
- ③ バイアステープ品番を29301-11~29330-11より
上部・中間・下部の順に3色ご指定ください。
(上部:29XXX-11 中間:29XXX-11 下部:29XXX-11)
- ④ バイアステープの縫付位置をご指定ください。
(ご指定がない場合は、「裾から30cm」の位置より縫い付けます)
- ⑤ 仕上りサイズは巾(W)×丈(H)を10mm単位で
カン下寸法にてご指定ください。
- ⑥ 上部仕様をご指定ください。
(ご指定がない場合は、「約2倍ヒダ(三つ山)」にて仕立て上げます)
- ⑦ 開閉(両開き、片開き右寄せ、左寄せ)をご指定ください。
- ⑧ 取付方法(A・天井付、B・正面付)をご指定ください。
- ⑨ 窓数をご指定ください。
- ⑩ オプションタッセルをご注文の場合はご指定ください。P.116参照。

P.20
P.27

Style No.CP02

Slim Border Style スリムポーダースタイル



本体品番	54135 ~ 54146	本体品番	54147 ~ 54155
ボーダー品番	54135 ~ 54146	ボーダー品番	54147 ~ 54155
生地使い	本体、ボーダー品番ともにタテ使い		
※本体品番とボーダー品番の組合せは同柄のように限ります。			
上部仕様	約2倍ヒダ(三つ山)・約1.5倍ヒダ(二つ山) 90mm 芯地 スーパーアジャスターフック 75mm 芯地 スーパーアジャスターフック(指定時のみ)		
両サイド仕様	約25mm 三つ巻き		
ハギ合わせ	仕上り巾により継ぎ目が入ります		
ボーダー	本体と胴継ぎ		
裾部仕様	約100mm 三つ巻き		
ウエイト	両サイドウエイト入り		
標準タッセル	本体品番の共生地タッセル付き		
ボーダー丈	基本設定: 20cm (最小15cm ~ 最大40cm)		
ボーダー縫付位置	基本設定: 裾から30cm (最小20cm)		
形態安定加工	形態安定加工付き (下記サイズ以上の場合未加工となります) 巾: 片開き 2700mm / 両開き 5400mm まで 丈: 2600mm まで		
オプションタッセル	標準タッセルから変更ができます P.116参照		

54135~54146 ※生地見本は&time P.117をご覧ください。
54147~54155 ※生地見本は&time P.121をご覧ください。

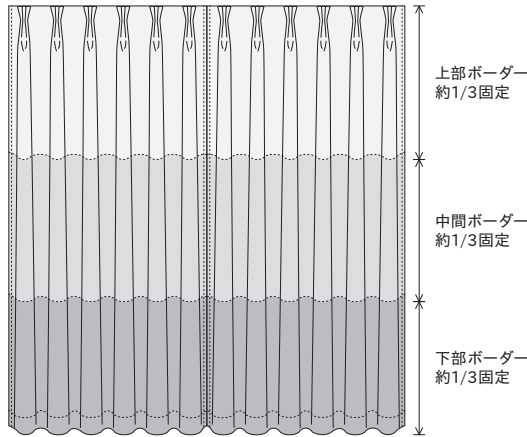
Style No.CP02 スリムポーダースタイルのご注文方法

- ① スタイル番号をご指定ください。
- ② 本体品番を54135 ~ 54146または、54147 ~ 54155よりご指定ください。
- ③ ボーダー品番を54135 ~ 54146または、54147 ~ 54155よりご指定ください。
※本体品番とボーダー品番の組合せは同柄のように限ります。
- ④ 仕上りサイズは巾(W)×丈(H)を10mm単位でカン下寸法にてご指定ください。
- ⑤ ボーダー丈をご指定ください。(ご指定がない場合は、「20cm」にて作成いたします)
- ⑥ ボーダーの縫付位置をご指定ください。
(ご指定がない場合は、「裾から30cm」の位置より縫い付けます)
- ⑦ 上部仕様をご指定ください。
(ご指定がない場合は、「約2倍ヒダ(三つ山)」にて仕立て上げます)
- ⑧ 開閉(両開き、片開き右寄せ、左寄せ)をご指定ください。
- ⑨ 取付方法(A・天井付、B・正面付)をご指定ください。
- ⑩ 窓数をご指定ください。
- ⑪ オプションタッセルをご注文の場合はご指定ください。P.116参照。

P.21
P.28

Style No.CP03

 **Mix Border Style**
ミックスボーダースタイル



上部ボーダー品番	54135 ~ 54146	上部ボーダー品番	54147 ~ 54155
中間ボーダー品番	54135 ~ 54146	中間ボーダー品番	54147 ~ 54155
下部ボーダー品番	54135 ~ 54146	下部ボーダー品番	54147 ~ 54155
生地使い	上部、中間、下部ボーダーともにタテ使い		
※上部・中間・下部ボーダー品番の組合せは同柄のように限ります。			
上部仕様	約2倍ヒダ(三つ山)・約1.5倍ヒダ(二つ山) 90mm 芯地 スーパーアジャスターフック 75mm 芯地 スーパーアジャスターフック(指定時のみ)		
両サイド仕様	約25mm 三つ巻き		
ハギ合わせ	仕上り巾により継ぎ目が入ります		
ボーダー	各ボーダーと胴継ぎ		
裾部仕様	約100mm 三つ巻き		
ウエイト	両サイドウエイト入り		
標準タッセル	中間ボーダー品番の共生地タッセル付き		
ボーダー丈	仕上り丈の約 1/3 ずつ固定		
形態安定加工	形態安定加工付き(下記サイズ以上の場合未加工となります) 巾: 片開き 2700mm / 両開き 5400mm まで 丈: 2600mm まで		
オプションタッセル	標準タッセルから変更ができます P.116参照		

54135~54146 ※生地見本は&time P.117をご覧ください。
54147~54155 ※生地見本は&time P.121をご覧ください。

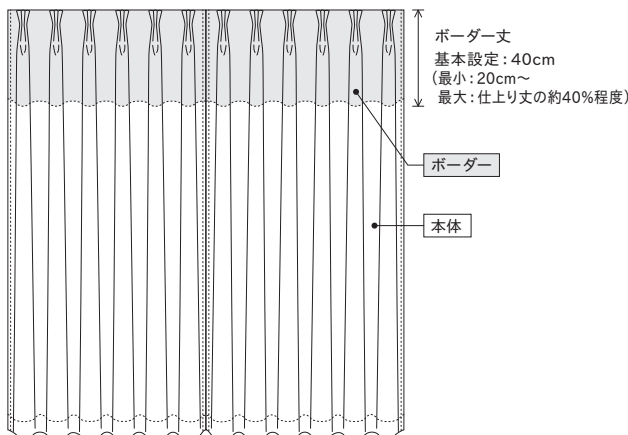
Style No.CP03 ミックスボーダースタイルのご注文方法

- ① スタイル番号をご指定ください。
- ② 各ボーダー品番を54135 ~ 54146または、54147 ~ 54155より
上部・中間・下部の順に3色ご指定ください。
(上部: 54XXX 中間: 54XXX 下部: 54XXX)
※上部・中間・下部ボーダー品番の組合せは同柄のように限ります。
- ③ 仕上りサイズは巾(W)×丈(H)を10mm単位でカン下寸法にてご指定ください。
- ④ 上部仕様をご指定ください。
(ご指定がない場合は、「約2倍ヒダ(三つ山)」にて仕立て上げます)
- ⑤ 開閉(両開き、片開き右寄せ、左寄せ)をご指定ください。
- ⑥ 取付方法(A・天井付、B・正面付)をご指定ください。
- ⑦ 窓数をご指定ください。
- ⑧ オプションタッセルをご注文の場合はご指定ください。P.116参照。

P.18
P.25

Style No.CP04

 **Top Border Style**
トップボーダースタイル



本体品番	54135 ~ 54146	本体品番	54147 ~ 54155
ボーダー品番	54135 ~ 54146	ボーダー品番	54147 ~ 54155
生地使い	本体、ボーダー品番ともにタテ使い		
※本体品番とボーダー品番の組合せは同柄のように限ります。			
上部仕様	約2倍ヒダ(三つ山)・約1.5倍ヒダ(二つ山) 90mm 芯地 スーパーアジャスターフック 75mm 芯地 スーパーアジャスターフック(指定時のみ)		
両サイド仕様	約25mm 三つ巻き		
ハギ合わせ	仕上り巾により継ぎ目が入ります		
ボーダー	本体と胴継ぎ		
裾部仕様	約100mm 三つ巻き		
ウエイト	両サイドウエイト入り		
標準タッセル	本体品番の共生地タッセル付き		
ボーダー丈	基本設定: 40cm (最小: 20cm ~ 最大: 仕上り丈の約 40%程度)		
形態安定加工	形態安定加工付き(下記サイズ以上の場合未加工となります) 巾: 片開き 2700mm / 両開き 5400mm まで 丈: 2600mm まで		
オプションタッセル	標準タッセルから変更ができます P.116参照		

54135~54146 ※生地見本は&time P.117をご覧ください。
54147~54155 ※生地見本は&time P.121をご覧ください。

Style No.CP04 トップボーダースタイルのご注文方法

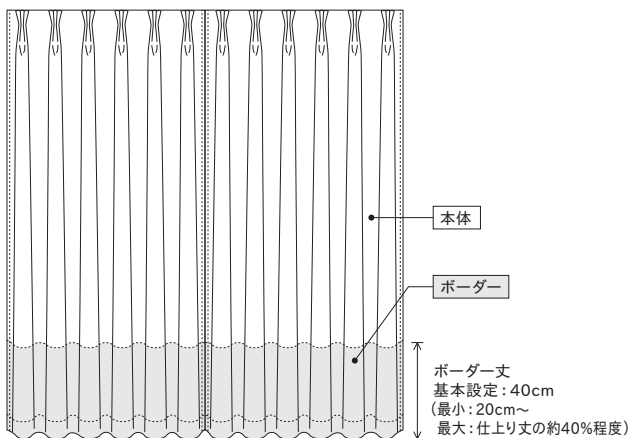
- ① スタイル番号をご指定ください。
- ② 本体品番を54135 ~ 54146または、54147 ~ 54155よりご指定ください。
- ③ ボーダー品番を54135 ~ 54146または、54147 ~ 54155よりご指定ください。
※本体品番とボーダー品番の組合せは同柄のように限ります。
- ④ 仕上りサイズは巾(W)×丈(H)を10mm単位でカン下寸法にてご指定ください。
- ⑤ ボーダー丈をご指定ください。
(ご指定がない場合は、「40cm」にて作成いたします)
- ⑥ 上部仕様をご指定ください。
(ご指定がない場合は、「約2倍ヒダ(三つ山)」にて仕立て上げます)
- ⑦ 開閉(両開き、片開き右寄せ、左寄せ)をご指定ください。
- ⑧ 取付方法(A・天井付、B・正面付)をご指定ください。
- ⑨ 窓数をご指定ください。
- ⑩ オプションタッセルをご注文の場合はご指定ください。P.116参照。

P.17
P.24

Style No.CP05

Bottom Border Style

ボトムボーダースタイル



本体品番	54135 ~ 54146	本体品番	54147 ~ 54155
ボーダー品番	54135 ~ 54146	ボーダー品番	54147 ~ 54155
生地使い	本体、ボーダー品番ともにタテ使い		
※本体品番とボーダー品番の組合せは同柄どうしに限ります。			
上部仕様	約2倍ヒダ(三つ山)・約1.5倍ヒダ(二つ山) 90mm 芯地 スーパーアジャスターフック 75mm 芯地 スーパーアジャスターフック(指定時のみ)		
両サイド仕様	約25mm 三つ巻き		
ハギ合わせ	仕上り巾により継ぎ目が入ります		
ボーダー	本体と胴継ぎ		
裾部仕様	約100mm 三つ巻き		
ウエイト	両サイドウエイト入り		
標準タッセル	本体品番の共生地タッセル付き		
ボーダー丈	基本設定:40cm (最小:20cm ~ 最大:仕上り丈の約40%程度)		
形態安定加工	形態安定加工付き (下記サイズ以上の場合未加工となります) 巾: 片開き 2700mm / 両開き 5400mm まで 丈: 2600mm まで		
オプションタッセル	標準タッセルから変更ができます P.116参照		

54135~54146 ※生地見本は&time P.117をご覧ください。
54147~54155 ※生地見本は&time P.121をご覧ください。

Style No.CP05 ボトムボーダースタイルのご注文方法

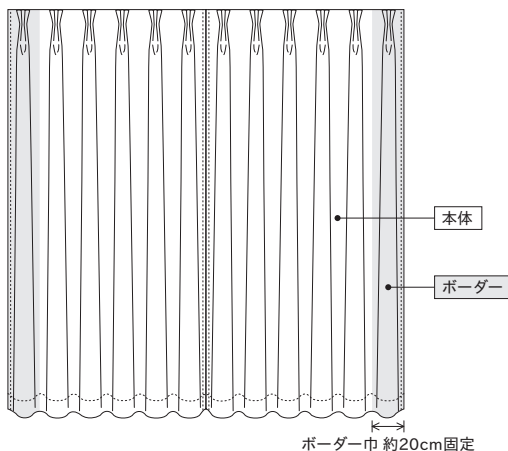
- ① スタイル番号をご指定ください。
- ② 本体品番を54135～54146または、54147～54155よりご指定ください。
- ③ ボーダー品番を54135～54146または、54147～54155よりご指定ください。
※本体品番とボーダー品番の組合せは同柄どうしに限ります。
- ④ 仕上りサイズは巾(W)×丈(H)を10mm単位でカン下寸法にてご指定ください。
- ⑤ ボーダー丈をご指定ください。
(ご指定がない場合は、「40cm」にて作成いたします)
- ⑥ 上部仕様をご指定ください。
(ご指定がない場合は、「約2倍ヒダ(三つ山)」にて仕立て上げます)
- ⑦ 開閉(両開き、片開き右寄せ、左寄せ)をご指定ください。
- ⑧ 取付方法(A・天井付、B・正面付)をご指定ください。
- ⑨ 窓数をご指定ください。
- ⑩ オプションタッセルをご注文の場合はご指定ください。P.116参照。

P.19
P.26

Style No.CP06

Side Border Style

サイドボーダースタイル



本体品番	54135 ~ 54146	本体品番	54147 ~ 54155
ボーダー品番	54135 ~ 54146	ボーダー品番	54147 ~ 54155
生地使い	本体、ボーダー品番ともにタテ使い		
※本体品番とボーダー品番の組合せは同柄どうしに限ります。			
上部仕様	約2倍ヒダ(三つ山)・約1.5倍ヒダ(二つ山) 90mm 芯地 スーパーアジャスターフック 75mm 芯地 スーパーアジャスターフック(指定時のみ)		
両サイド仕様	約25mm 三つ巻き		
ハギ合わせ	仕上り巾により継ぎ目が入ります		
裾部仕様	約100mm 三つ巻き		
ウエイト	両サイドウエイト入り		
標準タッセル	本体品番の共生地タッセル付き		
ボーダー巾	裾巾 約20cm 固定		
形態安定加工	形態安定加工付き (下記サイズ以上の場合未加工となります) 巾: 片開き 2700mm / 両開き 5400mm まで 丈: 2600mm まで		
オプションタッセル	標準タッセルから変更ができます P.116参照		

54135~54146 ※生地見本は&time P.117をご覧ください。
54147~54155 ※生地見本は&time P.121をご覧ください。

Style No.CP06 サイドボーダースタイルのご注文方法

- ① スタイル番号をご指定ください。
- ② 本体品番を54135～54146または、54147～54155よりご指定ください。
- ③ ボーダー品番を54135～54146または、54147～54155よりご指定ください。
※本体品番とボーダー品番の組合せは同柄どうしに限ります。
- ④ 仕上りサイズは巾(W)×丈(H)を10mm単位でカン下寸法にてご指定ください。
- ⑤ 上部仕様をご指定ください。
(ご指定がない場合は、「約2倍ヒダ(三つ山)」にて仕立て上げます)
- ⑥ 開閉(両開き、片開き右寄せ、左寄せ)をご指定ください。
- ⑦ 取付方法(A・天井付、B・正面付)をご指定ください。
- ⑧ 窓数をご指定ください。
- ⑨ オプションタッセルをご注文の場合はご指定ください。P.116参照。

■ カラーパレットオプションタッセル(有料)

カラーパレット各ボーダースタイルカーテンをご注文の際、標準タッセルからオプションタッセルに変更ができます。
(タッセル単体ではお求めになれません)

option

バイアステープ付タッセル

COLOR PALETTE OPTION TASSEL

- 右寄せ・左寄せ共通



本体品番	54135 ~ 54146	本体品番	54147 ~ 54155
バイアステープ品番	29301-11 ~ 29330-11 バイアステープは P.13をご覧ください		
タッセル仕様	右寄せ・左寄せ、表裏共通		
価格 62173 ~ 62184	4,000 円 / 本		
価格 62185 ~ 62193	4,000 円 / 本		

54135~54146 ※生地見本は&time P.117をご覧ください。
54147~54155 ※生地見本は&time P.121をご覧ください。

バイアステープ付タッセルのご注文方法

- ① 本体品番を54135 ~ 54146または、54147 ~ 54155よりご指定ください。
- ② 上部バイアステープ品番をご指定ください。
- ③ 下部バイアステープ品番をご指定ください。
- ④ 本数をご指定ください。

option

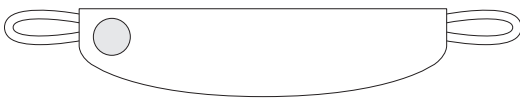
くるみボタン付タッセル

COLOR PALETTE OPTION TASSEL

- 右寄せ用



- 左寄せ用



本体品番	54135 ~ 54146	本体品番	54147 ~ 54155
くるみボタン品番	54135 ~ 54146	くるみボタン品番	54147 ~ 54155
※本体品番とボタン品番の組合せは同柄どうしに限ります。			
タッセル仕様	裏面にボタンは付属しません		
価格 62173 ~ 62184	3,500 円 / 本		
価格 62185 ~ 62193	3,500 円 / 本		

54135~54146 ※生地見本は&time P.117をご覧ください。
54147~54155 ※生地見本は&time P.121をご覧ください。

くるみボタン付タッセルのご注文方法

- ① 本体品番を54135 ~ 54146または、54147 ~ 54155よりご指定ください。
- ② くるみボタン品番を54135 ~ 54146または、54147 ~ 54155よりご指定ください。
※本体品番とボタン品番の組合せは同柄どうしに限ります。
- ③ 両開き、片開きの場合は右寄せ・左寄せをご指定下さい。
- ④ 本数をご指定ください。

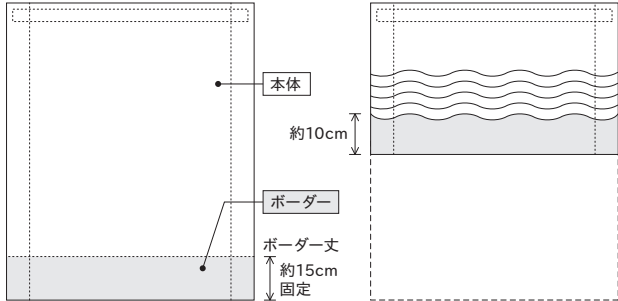
P.23
P.30

Style No.CPS01



PLAIN SHADE
Bottom Border Style

プレーンシェード ボトムボーダースタイル



本体品番	54135 ~ 54146	本体品番	54147 ~ 54155
ボーダー品番	54135 ~ 54146	ボーダー品番	54147 ~ 54155
生地使い	本体、ボーダー品番ともにタテ使い		
※本体品番とボーダー品番の組合せは同柄どうしに限ります。			
制作可能寸法	仕上り巾 コード式：30 ~ 240cm 仕上り巾 ドラム式：30 ~ 240cm 仕上り丈 50 ~ 260cm ドラム式：仕上り巾 39cm 以下の場合、 仕上り丈は 200cm までとなります		
上部仕様	フラット (裏面マジックテープ仕様)		
リングテープ	リングピッチ 20cm 固定 (下部より縫製) ※仕上がり寸によって最上部のたたみ幅が他の段と均等にならない場合があります		
裾部仕様	ウエイトバー入り		
ボトムボーダー丈	約15cm 固定		
ボトムボーダー	ボーダー部分は、たたみ上げた時に約10cm 見えてきます。		

54135~54146 ※生地見本は&time P.117をご覧ください。
54147~54155 ※生地見本は&time P.121をご覧ください。

Style No.CPS01 プレーンシェード ボトムボーダースタイルのご注文方法

- ① スタイル番号をご指定ください。
- ② 本体品番を54135 ~ 54146または、54147 ~ 54155よりご指定ください。
- ③ ボーダー品番を54135 ~ 54146または、54147 ~ 54155よりご指定ください。
※本体品番とボーダー品番の組合せは同柄どうしに限ります。
- ④ 仕上りサイズは巾(W) × 丈(H)を10mm単位でご指定ください。
- ⑤ 操作方法(ドラム式・コード式)をご指定ください。
- ⑥ 操作位置(左操作・右操作)をご指定ください。
高密に取付ける場合は、操作コード・ボールチェーンの長さを10mm単位でご指定ください。
- ⑦ 取付方法(天井付・正面付)をご指定ください。
- ⑧ 台数をご指定ください。

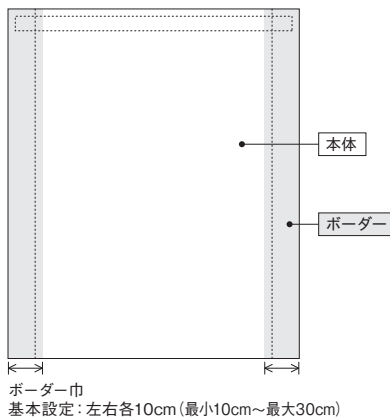
P.23
P.30

Style No.CPS02



PLAIN SHADE
Side Border Style

プレーンシェード サイドボーダースタイル



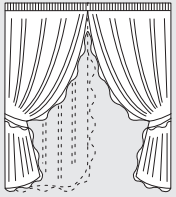
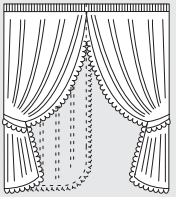
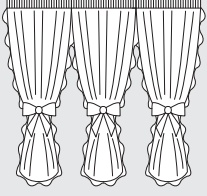
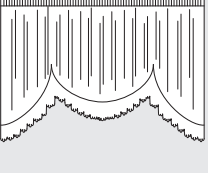
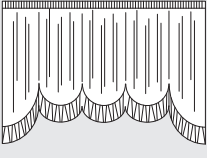
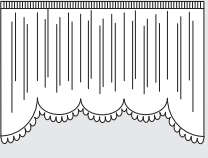
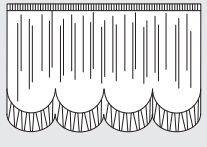
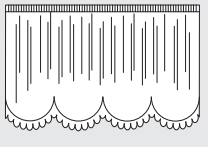
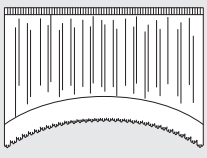
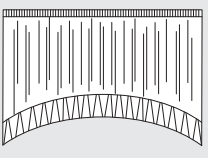
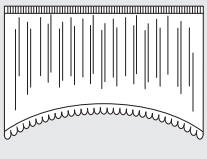
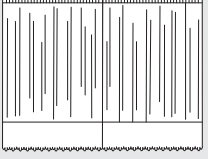
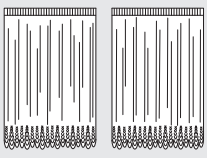
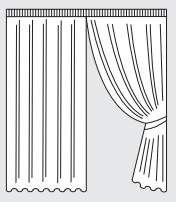
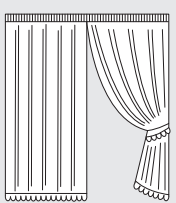
本体品番	54135 ~ 54146	本体品番	54147 ~ 54155
ボーダー品番	54135 ~ 54146	ボーダー品番	54147 ~ 54155
生地使い	本体、ボーダー品番ともにタテ使い		
※本体品番とボーダー品番の組合せは同柄どうしに限ります。			
制作可能寸法	仕上り巾 コード式：30 ~ 240cm 仕上り巾 ドラム式：30 ~ 240cm 仕上り丈 50 ~ 260cm ドラム式：仕上り巾 39cm 以下の場合、 仕上り丈は 200cm までとなります		
上部仕様	フラット (裏面マジックテープ仕様)		
リングテープ	リングピッチ 20cm 固定 (上部より縫製)		
裾部仕様	ウエイトバー入り		
サイドボーダー巾	基本設定：左右各 10cm (最小10cm ~ 最大30cm)		

54135~54146 ※生地見本は&time P.117をご覧ください。
54147~54155 ※生地見本は&time P.121をご覧ください。

Style No.CPS02 プレーンシェード サイドボーダースタイルのご注文方法

- ① スタイル番号をご指定ください。
- ② 本体品番を54135 ~ 54146または、54147 ~ 54155よりご指定ください。
- ③ ボーダー品番を54135 ~ 54146または、54147 ~ 54155よりご指定ください。
※本体品番とボーダー品番の組合せは同柄どうしに限ります。
- ④ 仕上りサイズは巾(W) × 丈(H)を10mm単位でご指定ください。
- ⑤ サイドボーダー巾を10mm単位でご指定ください。
(ご指定がない場合は、「10cm」にて作成いたします)
- ⑥ 操作方法(ドラム式・コード式)をご指定ください。
- ⑦ 操作位置(左操作・右操作)をご指定ください。
高密に取付ける場合は、操作コード・ボールチェーンの長さを10mm単位でご指定ください。
- ⑧ 取付方法(天井付・正面付)をご指定ください。
- ⑨ 台数をご指定ください。

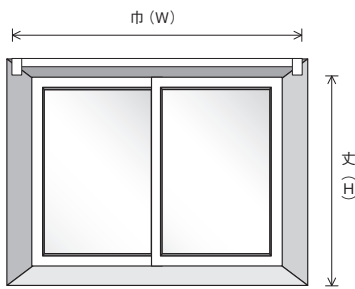
ソーイングスタイル仕様説明

スタイル	仕様説明	スタイル	仕様説明
	Style no.11 センタークロス (共生地フリル) ◇ 上部仕様: ギャザーヒダ ◇ ヒダ倍率: 2.5倍 ◇ 摘 要: フリル巾6~8cm ◇ 両開き・片開き: 両開き仕様 ◇ タッセル: フリルタッセル付		Style no.12 センタークロス (レースフレンジ) ◇ 上部仕様: ギャザーヒダ ◇ ヒダ倍率: 2.5倍 ◇ 両開き・片開き: 両開き仕様 ◇ タッセル: レースフレンジタッセル付
	Style no.15 セパレーツ ◇ 上部仕様: ギャザーヒダ ◇ ヒダ倍率: 2.5倍 ◇ 摘 要: フリル巾6~8cm ◇ 両開き・片開き: 固定タイプ ◇ タッセル: リボンタッセル付		Style no.16 スカラップM型 (マクラメ) ◇ 上部仕様: ギャザーヒダ ◇ ヒダ倍率: 2.5倍 ◇ 摘 要: 裾マクラメ仕様 ◇ 開 口 部: 丈の約20% (最大30cmまで) 3ウェーブのみ ◇ 両開き・片開き: 片開き仕様 ◇ タッセル: -
	Style no.17 スカラップM型 (共生地フリル) ◇ 上部仕様: ギャザーヒダ ◇ ヒダ倍率: 2.5倍 ◇ 摘 要: 裾フリル巾16cm ◇ 開 口 部: 丈の約20% (最大30cmまで) ◇ 両開き・片開き: 片開き仕様 ◇ タッセル: -		Style no.18 スカラップM型 (レースフレンジ) ◇ 上部仕様: ギャザーヒダ ◇ ヒダ倍率: 2.5倍 ◇ 摘 要: 裾レースフレンジ仕様 ◇ 開 口 部: 丈の約20% (最大30cmまで) ◇ 両開き・片開き: 片開き仕様 ◇ タッセル: -
	Style no.19 スカラップW型 (共生地フリル) ◇ 上部仕様: ギャザーヒダ ◇ ヒダ倍率: 2.5倍 ◇ 摘 要: 裾フリル巾16cm ◇ 開 口 部: 20cm ◇ 両開き・片開き: 片開き仕様 ◇ タッセル: -		Style no.20 スカラップW型 (レースフレンジ) ◇ 上部仕様: ギャザーヒダ ◇ ヒダ倍率: 2.5倍 ◇ 摘 要: 裾レースフレンジ仕様 ◇ 開 口 部: 20cm ◇ 両開き・片開き: 片開き仕様 ◇ タッセル: -
	Style no.25 アーチ (マクラメ) ◇ 上部仕様: ギャザーヒダ ◇ ヒダ倍率: 2.5倍 ◇ 摘 要: 裾マクラメ仕様 ◇ 開 口 部: 丈の約20% (最大30cmまで) ◇ 両開き・片開き: 片開き仕様 ◇ タッセル: -		Style no.26 アーチ (共生地フリル) ◇ 上部仕様: ギャザーヒダ ◇ ヒダ倍率: 2.5倍 ◇ 摘 要: 裾フリル巾16cm ◇ 開 口 部: 丈の約20% (最大30cmまで) ◇ 両開き・片開き: 片開き仕様 ◇ タッセル: -
	Style no.27 アーチ (レースフレンジ) ◇ 上部仕様: ギャザーヒダ ◇ ヒダ倍率: 2.5倍 ◇ 摘 要: 裾レースフレンジ仕様 ◇ 開 口 部: 丈の約20% (最大30cmまで) ◇ 両開き・片開き: 片開き仕様 ◇ タッセル: -		Style no.28 マクラメ ◇ 上部仕様: ギャザーヒダ ◇ ヒダ倍率: 2.5倍 ◇ 摘 要: 裾マクラメ仕様 ◇ 両開き・片開き: 両開き仕様 (片開き可) ◇ タッセル: タッセル付
	Style no.30 エンブroidイダリー ◇ 上部仕様: ギャザーヒダ ◇ ヒダ倍率: 2.5倍 ◇ 両開き・片開き: 両開き仕様 (片開き可) ◇ タッセル: タッセル付		Style no.40 シームレス ◇ 上部仕様: ギャザーヒダ ◇ ヒダ倍率: 2.5倍 ◇ 摘 要: 裾ウエイトテープ巻き込みロック ◇ 両開き・片開き: 両開き仕様 (片開き可) ◇ タッセル: タッセル付
	Style no.43 レースフレンジ ◇ 上部仕様: ギャザーヒダ ◇ ヒダ倍率: 2.5倍 ◇ 摘 要: 裾レースフレンジ仕様 ◇ 両開き・片開き: 両開き仕様 (片開き可) ◇ タッセル: レースフレンジタッセル付		

ソーイングスタイル採寸方法・注文方法

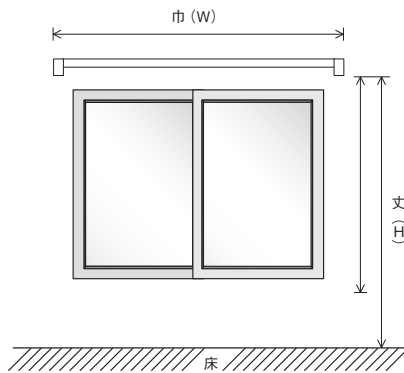
ストレート窓の場合

窓枠の内側に取付ける場合



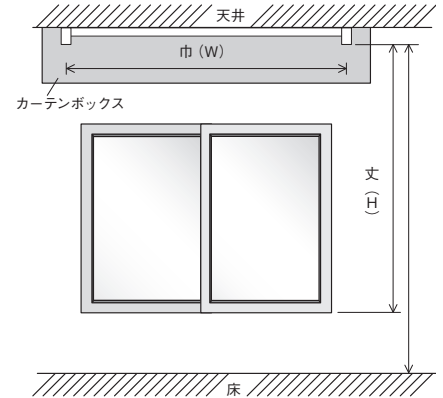
- 仕上り巾(W)はレールの端から、端までのサイズ。
- 仕上り丈(H)はランナーから窓枠の下より10~20mm引いたサイズ。

窓枠の外側に取付ける場合



- 仕上り巾(W)はレールの端から、端までのサイズ。
- 仕上り丈(H)はランナーから床より20mm引いたサイズ。または、お好みのサイズ。

カーテンボックスに取付ける場合

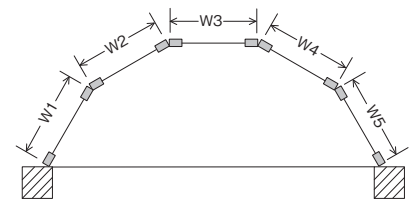
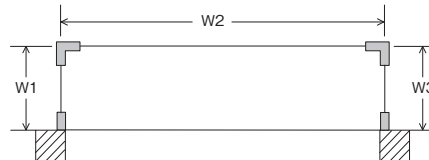
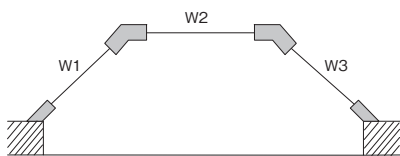


- カーテンボックスに取付けの場合は中のレールの巾(W)とランナーより床から20mm引いたサイズ。または、お好みのサイズ。

採寸方法・注文方法

出窓の場合

- 仕上り巾(W)は、 $W1+W2+\dots+Wn$ のレールの総延長のサイズ。
- 仕上り丈(H)は、ランナーから出窓の床より10mm引いたサイズ。



ソーイングスタイルのご注文方法

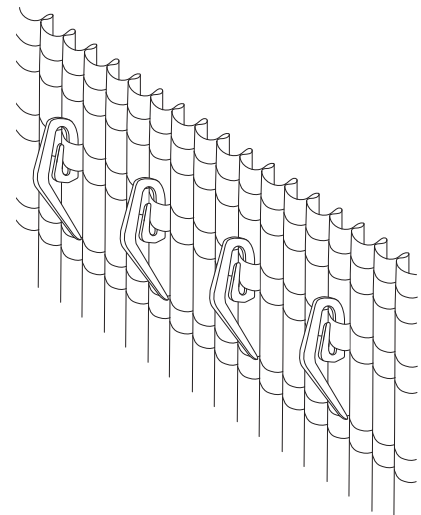
- ① スタイル番号と生地品番をご指定ください。
例) スクラップM型(共生地フリル)で生地品番54000をご使用の場合。
17-54000
- ② 仕上りサイズは巾(W)×丈(H)をそれぞれ10mm単位でご指定ください。
セパレーツをご注文の場合は1ピースの仕上り巾(W)×丈(H)とピース数をご指定ください。
- ③ 上部に使用されるギャザーテープをご指定ください。
 - ユニバーサルギャザーテープ (75mm)
 - フレアギャザーテープ (75mm)
 - ユニバーサルギャザーテープ (50mm)
- ④ レースフレンジおよびマクラメをご使用の場合は、それぞれ品番をご指定ください。
- ⑤ 取付け方法(正面付・天井付)をご指定ください。
- ⑥ セット数をご指定ください。

ギャザーフックについて

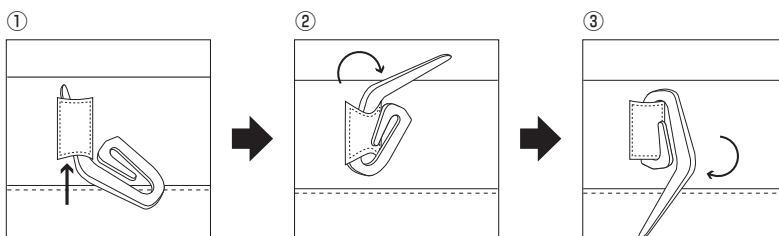
上部がギャザーヒダ仕様のソーイングスタイルは、右図の形状のフックが、ギャザーを寄せた状態で約6~8cm間隔に1個ついています。あらかじめランナーの個数をご確認ください。

ユニバーサル フレアギャザーテープ(75mm巾)	
天井付	カン上 約1cm
正面付	カン上 約3cm

ユニバーサル ギャザーテープ(50mm巾)	
天井付	カン上 約1cm
正面付	カン上 約2.5cm

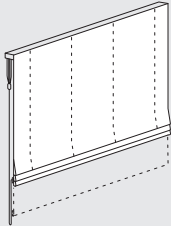
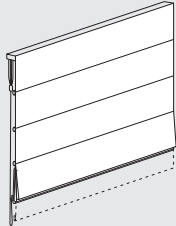
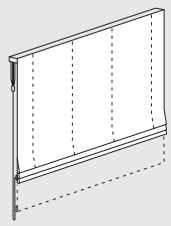
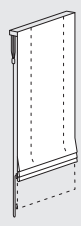
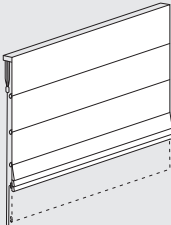
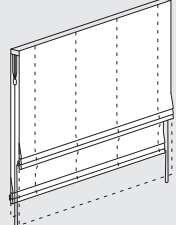
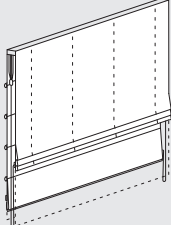
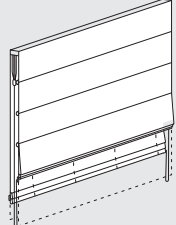
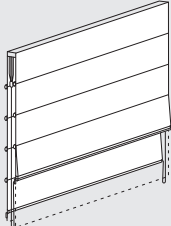
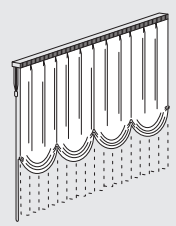
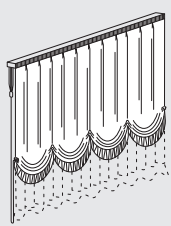
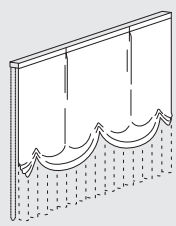


取付け方法



- 取外す時は逆の要領で外してください。

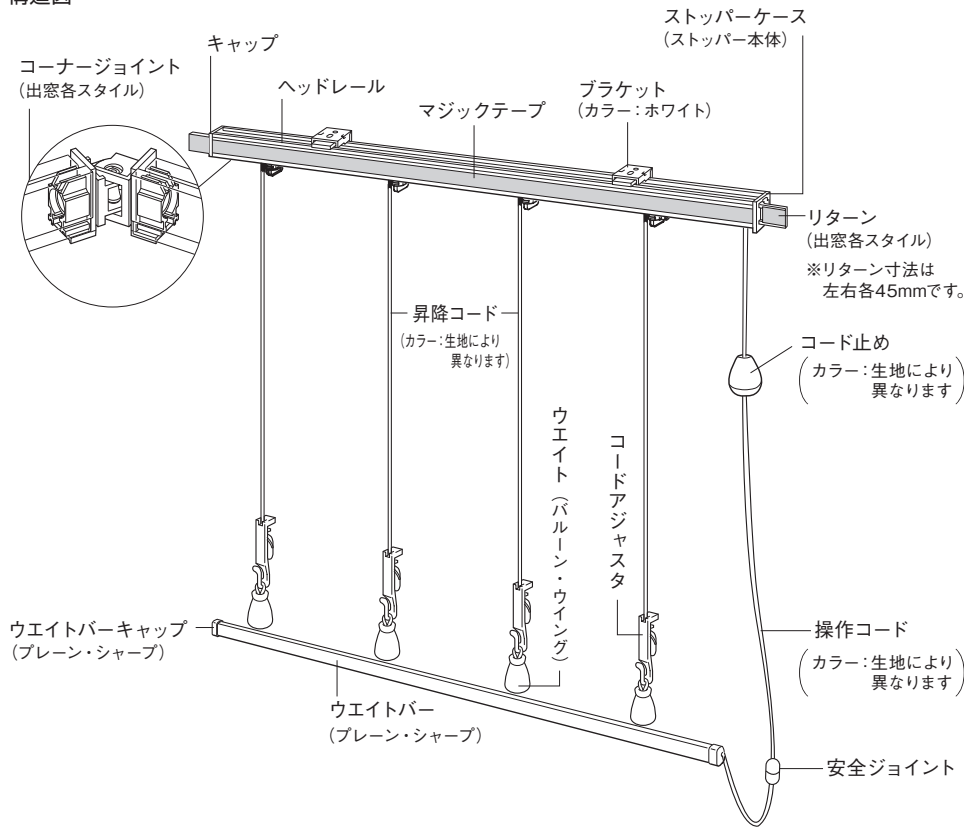
ローマンシェード仕様説明

スタイル	仕様説明	スタイル	仕様説明
	Style no.60 プレーンシェード ◇ 仕上り巾 コード式：30～240cm ◇ 仕上り巾 ドラム式：30～400cm ◇ 仕上り丈：50～300cm ◇ 仕上り丈 ドラム式：仕上り巾39cm以下の場合、仕上り丈は200cmまでとなります。 ◇ 出窓対応：不可		Style no.63 シャープシェード ◇ 摘要：バーピッチは約15cmで均等 ◇ 仕上り巾 コード式：30～240cm ◇ 仕上り巾 ドラム式：30～400cm ◇ 仕上り丈：50～300cm ◇ 仕上り丈 ドラム式：仕上り巾39cm以下の場合、仕上り丈は200cmまでとなります。 ◇ 出窓対応：不可
	プレーンシェード (形状記憶加工) ◇ 仕上り巾 コード式：30～240cm ◇ 仕上り巾 ドラム式：30～270cm ◇ 仕上り丈：50～270cm ◇ 仕上り丈 ドラム式：仕上り巾39cm以下の場合、仕上り丈は200cmまでとなります。 ◇ 出窓対応：不可		スリムシェード (形状記憶加工) ◇ 仕上り巾 コード式：18～30cm ◇ 仕上り巾 ドラム式：— ◇ 仕上り丈：50～240cm ◇ 出窓対応：不可
	シャープシェード (サンカット) ◇ 摘要：バーの間隔 30cm ◇ 仕上り巾 コード式：30～240cm ※ ◇ 仕上り巾 ドラム式：30～290cm ※ ※最大仕上り巾は生地により異なります。 ◇ 仕上り丈：50～300cm ◇ 仕上り丈 ドラム式：仕上り巾39cm以下の場合、仕上り丈は200cmまでとなります。 ◇ 出窓対応：不可		Style no.65 ダブルシェード (プレーン+プレーン) ◇ 仕上り巾 コード式：30～240cm ◇ 仕上り巾 ドラム式1チェーン：30～400cm ◇ 仕上り丈：50～300cm ◇ 仕上り丈 ドラム式：仕上り巾39cm以下の場合、仕上り丈は200cmまでとなります。 ◇ 出窓対応：不可
	Style no.67 ダブルシェード (プレーン+シャープ) ◇ 仕上り巾 コード式：30～240cm ◇ 仕上り巾 ドラム式1チェーン：30～400cm ◇ 仕上り丈：50～300cm ◇ 仕上り丈 ドラム式：仕上り巾39cm以下の場合、仕上り丈は200cmまでとなります。 ◇ 出窓対応：不可		Style no.68 ダブルシェード (シャープ+プレーン) ◇ 仕上り巾 コード式：30～240cm ◇ 仕上り巾 ドラム式1チェーン：30～400cm ◇ 仕上り丈：50～300cm ◇ 仕上り丈 ドラム式：仕上り巾39cm以下の場合、仕上り丈は200cmまでとなります。 ◇ 出窓対応：不可
	Style no.69 ダブルシェード (シャープ+シャープ) ◇ 仕上り巾 コード式：30～240cm ◇ 仕上り巾 ドラム式1チェーン：30～400cm ◇ 仕上り丈：50～300cm ◇ 仕上り丈 ドラム式：仕上り巾39cm以下の場合、仕上り丈は200cmまでとなります。 ◇ 出窓対応：不可		Style no.50 バルーンシェード (プレーン) ◇ 上部仕様：ギャザーヒダ ◇ ヒダ倍率：2.5倍 ◇ 摘要：スワッグは均等割付 ◇ 仕上り巾 コード式：36～250cm ◇ 仕上り巾 ドラム式：40～400cm ◇ 仕上り丈：100～300cm ◇ 出窓対応 コード式：2・3連 ドラム式：2～5連
	Style no.51 バルーンシェード (共生地フリル) ◇ 上部仕様：ギャザーヒダ ◇ ヒダ倍率：2.5倍 ◇ 摘要：スワッグは均等割付／裾フリル巾16cm ◇ 仕上り巾 コード式：36～250cm ◇ 仕上り巾 ドラム式：40～400cm ◇ 仕上り丈：100～300cm ◇ 出窓対応 コード式：2・3連 ドラム式：2～5連		Style no.56 ウイングシェード ◇ 上部仕様：逆箱ヒダ ◇ ヒダ倍率：1.3倍 ◇ 摘要：スワッグは均等割付 ◇ 仕上り巾 コード式：100～250cm ◇ 仕上り巾 ドラム式：100～400cm ◇ 仕上り丈：100～300cm ◇ 出窓対応：不可

ローマンシェード構造図

コード式シェード (メカ色：ホワイト)

構造図



適応スタイル

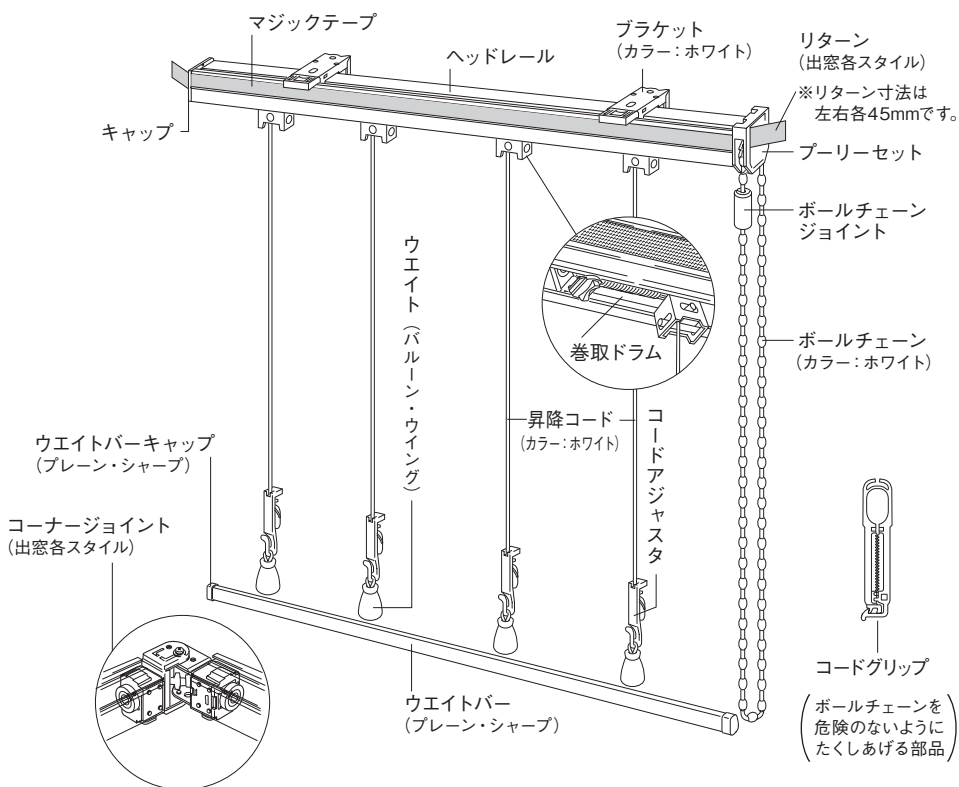
- バルーンシェード (プレーン)スタイル no.50
- バルーンシェード (共生地フリル)スタイル no.51
- ウイングシェードスタイル no.56
- プレーンシェードスタイル no.60
- シャープシェードスタイル no.63
- スリムシェード
- シャープシェードサンカット

●出窓は3連まで対応

ローマンシェード
構造図

ドラム式シェード (メカ色：ホワイト)

構造図



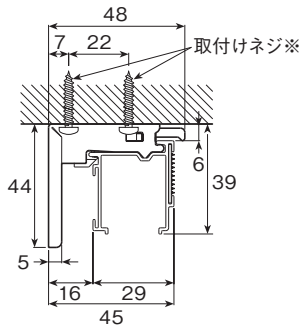
適応スタイル

- バルーンシェード (プレーン)スタイル no.50
- バルーンシェード (共生地フリル)スタイル no.51
- ウイングシェードスタイル no.56
- プレーンシェードスタイル no.60
- シャープシェードスタイル no.63
- シャープシェードサンカット

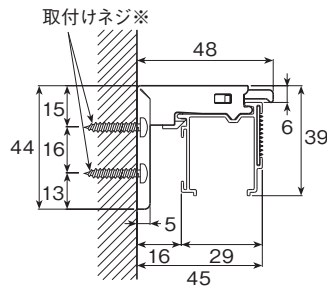
●出窓は5連まで対応

取付け寸法図 (コード式・ドラム式 共通) (単位mm)

天井付け



正面付け



ブラケット入り数 (コード式)

製品幅 (W)	~ 1200	~ 2000	~ 2400
数量	2 個	3 個	4 個

ブラケット入り数 (ドラム式)

製品幅 (W)	~ 1200	~ 2000	~ 3000	~ 4000
数量	2 個	3 個	4 個	5 個

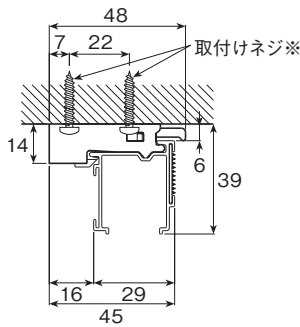
ブラケット入り数出窓タイプ 2連・3連 (コード式)

製品幅 (W)	700 ~ 2000	~ 2700
数量	4 個	5 個

ブラケット入り数出窓タイプ 2連~5連 (ドラム式)

製品幅 (W)	700 ~ 2000	~ 3000			~ 4000				
連数	2・3連	4 連	5 連	2・3連	4 連	5 連	2・3連	4 連	5 連
数量	4 個	5 個	6 個	5 個	6 個	7 個	6 個	7 個	8 個

出窓ブラケット天井付け



※出窓の場合は天井付けのみとなります。

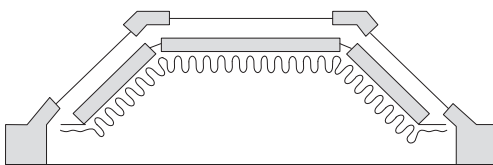
※取付けネジは下地位置の状況に応じて図のどちらかの位置に取付けてください。

※幅が2010mmを超える製品を正面付けする場合は、ブラケットの上のネジ穴で固定してください。

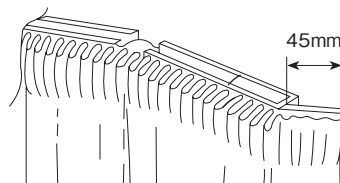
リターンについて

バルーンシェード (プレーン) スタイル no.50

バルーンシェード (共生地フリル) スタイル no.51



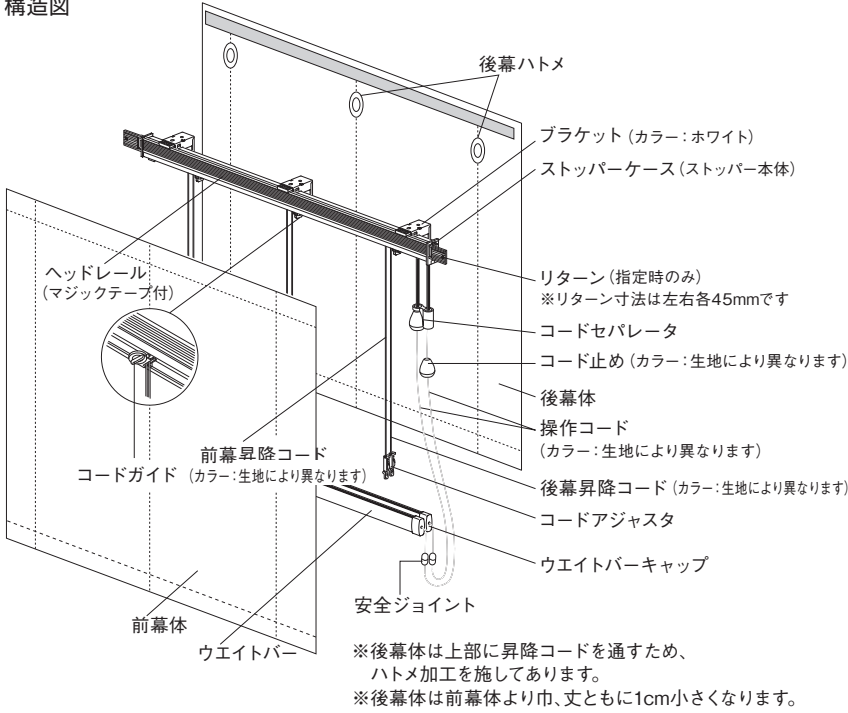
出窓仕様の場合は両サイドにリターンが付きます。



ドラム式・コード式のリターンは伸縮 (70mm~110mm) 可能なリターンアジャスタへの変更もできます。必要に応じてご指定ください。

ダブルシェード (コード式：片側操作/メカ色：ホワイト)

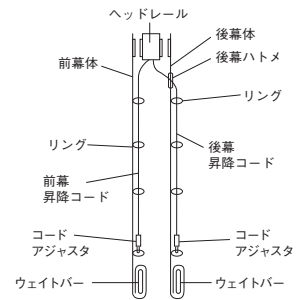
構造図



適応スタイル

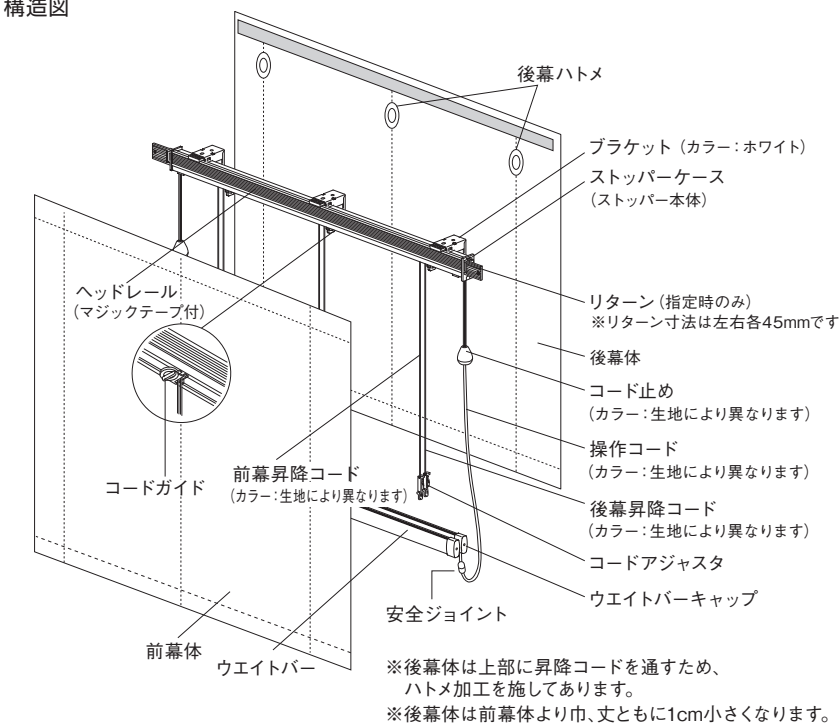
- ダブルシェード (プレーン+プレーン)スタイル no.65
- ダブルシェード (プレーン+シャープ)スタイル no.67
- ダブルシェード (シャープ+プレーン)スタイル no.68
- ダブルシェード (シャープ+シャープ)スタイル no.69

側面図 (プレーン+プレーン)



ダブルシェード (コード式：両側操作/メカ色：ホワイト)

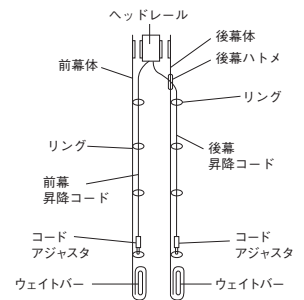
構造図



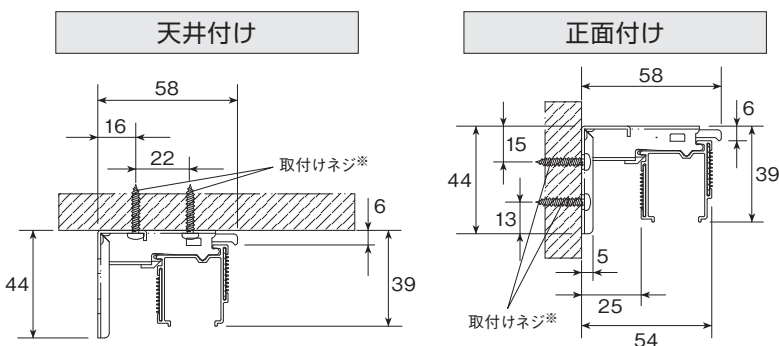
適応スタイル

- ダブルシェード (プレーン+プレーン)スタイル no.65
- ダブルシェード (プレーン+シャープ)スタイル no.67
- ダブルシェード (シャープ+プレーン)スタイル no.68
- ダブルシェード (シャープ+シャープ)スタイル no.69

側面図 (プレーン+プレーン)



取付け寸法図 (ダブルシェードコード式) (単位:mm)



※取付けネジは下地位置の状況に応じて図のどちらかの位置に取付けてください。

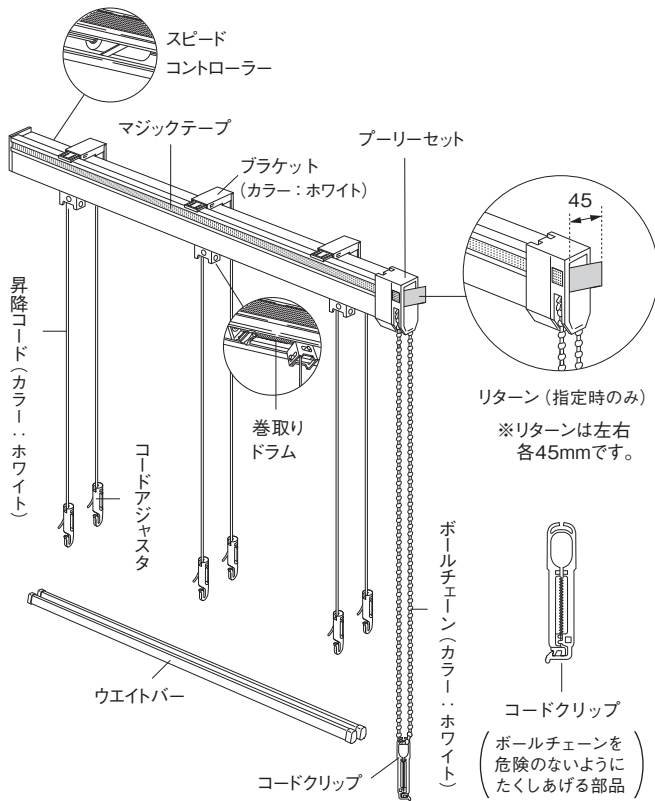
※幅が2010mmを超える製品を正面付けする場合は、ブラケットの上のネジ穴で固定してください。

ブラケット入り数

製品幅 (W)	~ 1200	~ 2000	~ 2400
数量	2 個	3 個	4 個

ダブルシェード (ドラム式1チェーン/メカ色:ホワイト)

構造図



リターン (指定時のみ)
※リターンは左右各45mmです。

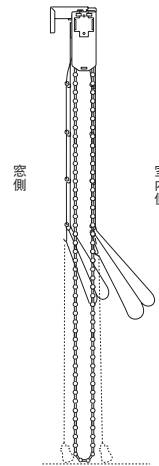
コードクリップ
(ボールチェーンを危険のないようにたくしあげる部品)

※後幕体は前幕体より巾、丈ともに1cm小さくなります。

適応スタイル

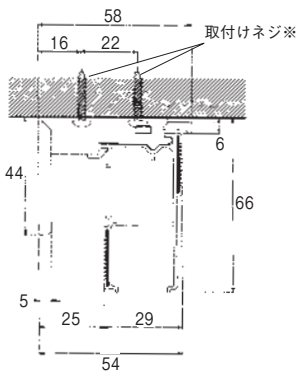
- ダブルシェード (プレーン+プレーン)スタイル no.65
- ダブルシェード (プレーン+シャープ)スタイル no.67
- ダブルシェード (シャープ+プレーン)スタイル no.68
- ダブルシェード (シャープ+シャープ)スタイル no.69

側面図 (プレーン+プレーン)

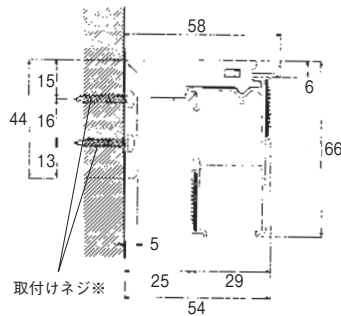


取付け寸法図 (ダブルシェード ドラム式1チェーン) (単位:mm)

天井付け



正面付け



※取付けネジは下地位置の状況に応じて図のどちらかの位置に取付けてください。

※幅が2010mmを超える製品を正面付けする場合は、ブラケットの上のネジ穴で固定してください。

ブラケット入り数

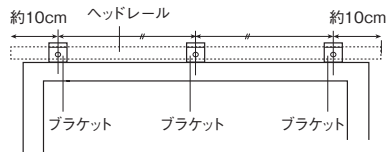
製品幅 (W)	~ 1200	~ 2000	~ 3000	~ 4000
数量	2 個	3 個	4 個	5 個

ローマンシェード取付け方法

ストレート窓の場合

■ ブラケットの取付け方法

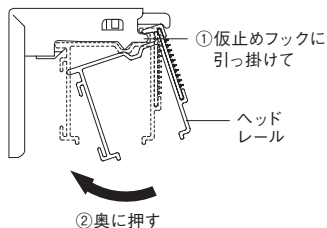
- 両側のブラケットは、ヘッドレール両端から約10cmの位置に取付けネジ(ナベφ3.5×20)で取付けてください。
- ※ 製品幅1210mm~の場合は、ブラケットが3個以上必要となりますので、それぞれ等間隔になるように取付けてください。



■ ヘッドレール(本体)の取付け/取外し方法

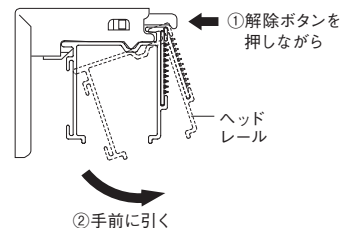
<取付け方法>

- ① ヘッドレールをブラケットの仮止めフックに引っ掛けてください。
- ② 本体を奥に「カチッ」と押し込んでください。



<取外し方法>

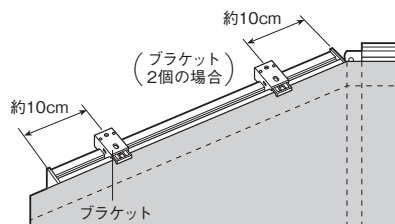
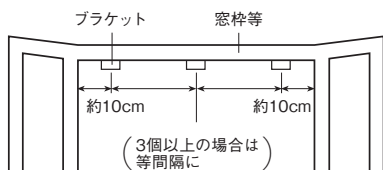
- ① ブラケットの解除ボタンを押し、ヘッドレールを手前に引いてください。
- ② 本体を仮止めフックから外してください。



出窓の場合(天井付のみ)

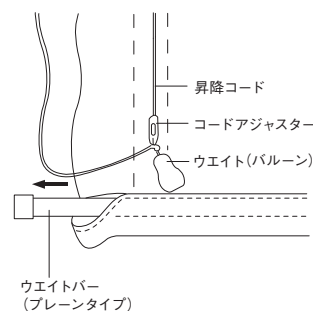
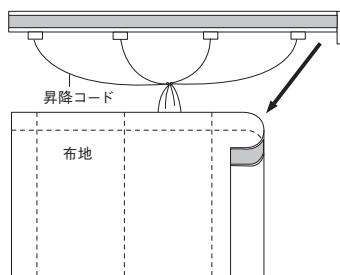
■ ブラケットの取付け方法

- ① 正面またはいちばん大きい面のブラケットを取付けネジ(ナベφ3.5×20)で両端より約10cmの位置に取付けてください。
 - ※ 3個以上の場合、等間隔になるように取付けてください。
- ② 側面または小さい面は、ブラケットをあらかじめヘッドレールに取付けてください。
 - ※ 1個の場合は、端から約10cm、2個の場合は両端から約10cmの位置に取付けてください。
 - ※ ブラケットのヘッドレールへの取付け、取外しは上記「ストレート窓の場合」のヘッドレール(本体)の取付け、ヘッドレール(本体)の取外し方法を参照してください。



生地を取外し方

- シェードは降ろした状態にしてください。
- ウェイト、ボトムバーなどはあらかじめはずしておきます。
- コードアジャスターから昇降コードをほどいてははずしてください。
- 生地裏面のリングテープから昇降コードを抜き終わったら、からまないように束ねて軽く結んでおいてください。
- レールから生地をはがせば完了です。
- ご家庭での洗濯や、クリーニング店に出す場合は生地裏面の取扱い表示の指示にしたがってください。
- 詳しくは取扱説明書をごらんください。



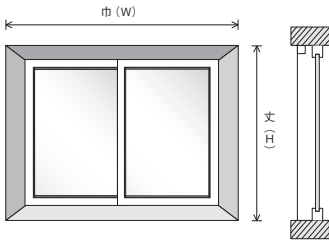
ローマンシェードのメンテナンス方法

- 日常のお手入れは、布地の汚れを布や、ハタキで掃除してください。
- こまめな換気による乾燥で、室内の除湿を行ってください。
- 布地につきましては、裏面に表示してある取扱い表示ラベルにしたがってクリーニングしてください。布地以外の汚れ落としには、食器食品用などの中性洗剤を洗剤の表示にしたがって必ず水でうすめてご使用ください。また、シンナーやベンジン等のご使用にならないでください。
- ※ 製品の改造はしないでください。使用不能になる場合があります。
- ※ 機構部への注油は行わないでください。動作不良の原因になります。

ローマンシェード採寸方法

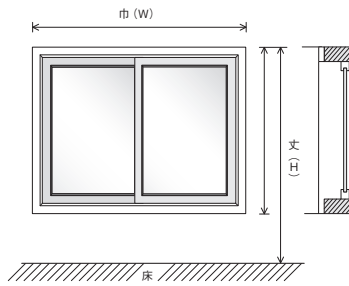
ストレート窓の場合

窓枠の内側に取付ける場合



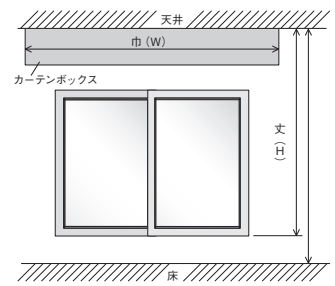
- 仕上り巾(W)は窓枠の内側寸法から10mm引いてご指定ください。
- 仕上り丈(H)は窓枠の内側寸法から10mm引いてご指定ください。

窓枠の外側に取付ける場合



- 仕上り巾(W)は窓枠の外側寸法か、又は好みの巾(W)でご指定ください。
- 仕上り丈(H)は窓枠の外側寸法か、又は好みの丈(H)でご指定ください。

カーテンボックスに取付ける場合

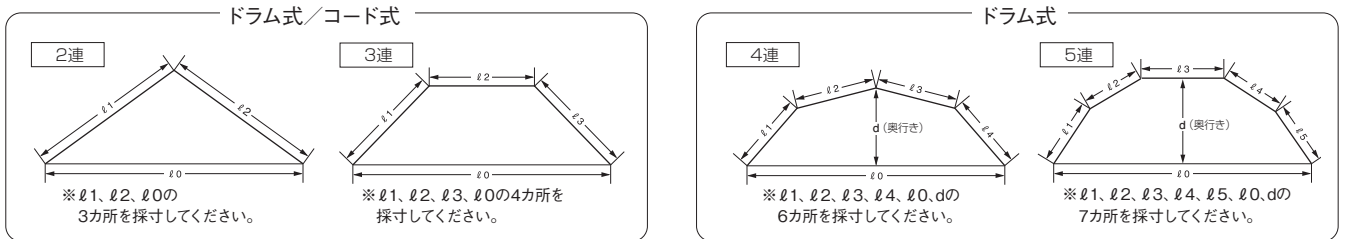


- 仕上り巾(W)はカーテンボックスの内側寸法より10mm引いてご指定ください。
- 仕上り丈(H)はカーテンボックスの深さを含んでご指定ください。

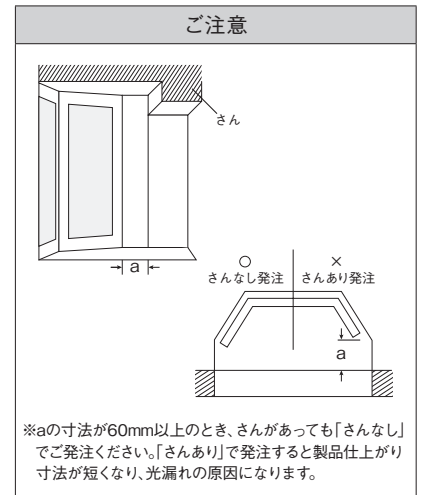
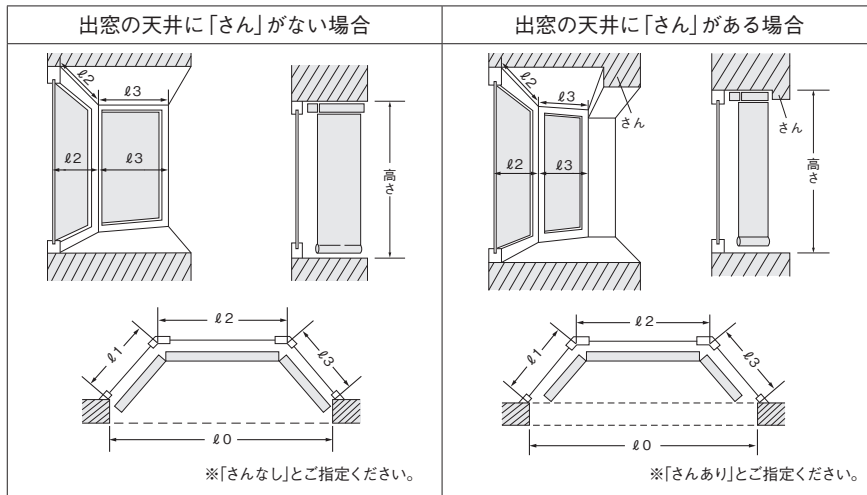
出窓の場合

出窓の測り方

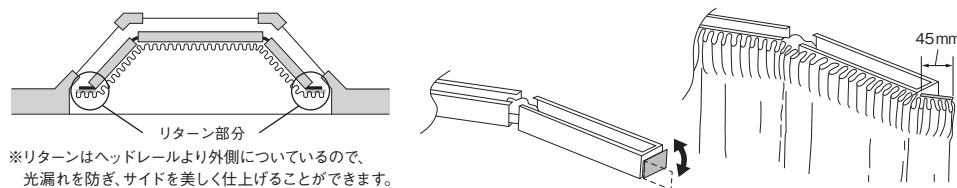
① 採寸方法 図の(ℓとd(奥行き)それぞれの実寸法を1mm単位で採寸してください。弊社にて製品仕上り幅寸法を算出いたします。



② 「さんあり」「さんなし」をご指定ください。出窓天井面への納まりをよくするためにも、発注時は必ず「さんあり」「さんなし」をご指定ください。「さんあり」の場合、両端の製品幅寸法は若干小さくなります。



③ 出窓仕様の場合は両サイドにリターンが付きます。



※リターンはヘッドレールより外側についているので、光漏れを防ぎ、サイドを美しく仕上げることができます。

ドラム式・コード式のリターンは伸縮(70~110mm)可能なリターンアジャスタへの変更もできます。必要に応じてご指定ください。

出窓制作可能寸法 (単位mm) ※製品にした時の寸法です。実寸値ではありません。

■ バルーンシェード コード式

	製品幅		
	一辺最小幅	合計最小幅	合計最大幅
2連	150	700	2500
3連		1210	

■ バルーンシェード ドラム式

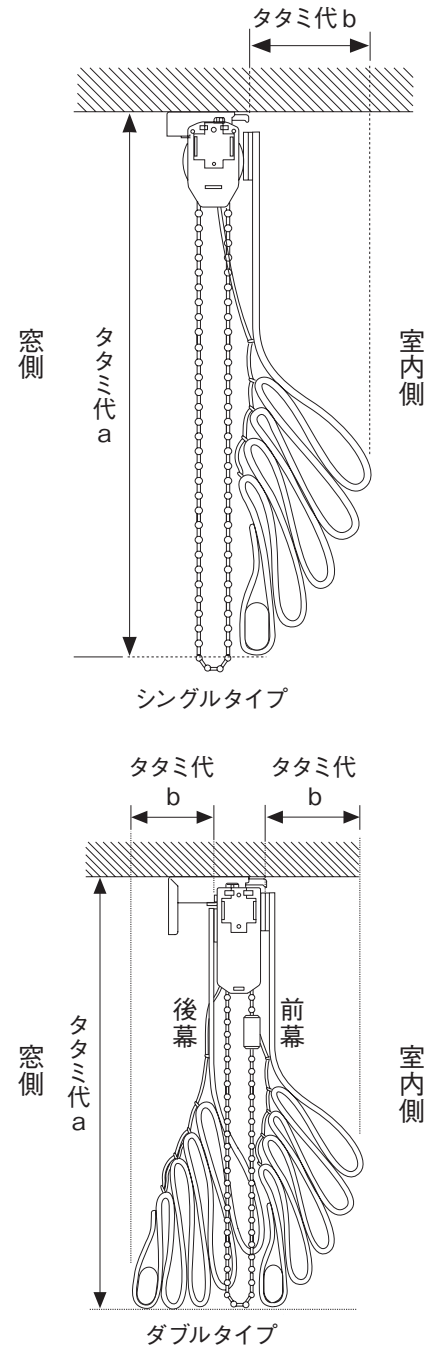
	製品幅		
	一辺最小幅	合計最小幅	合計最大幅
2連	300	700	4000
3連		1210	
4連		1500	
5連			

ローマンシェードたたみ代寸法図・注文方法

ローマンシェードたたみ代計算式 (単位mm)

スタイル	たたみ代 (a)	たたみ代 (b)	メカ
バルーンタイプ (フリル有り)	$630 + \frac{H}{60}$	200	シングルタイプ
バルーンタイプ (フリル無し)	$550 + \frac{H}{60}$	200	シングルタイプ
プレーンタイプ ※	$160 + \frac{H}{80}$	80	シングルタイプ
シャープタイプ	$160 + \frac{H}{15}$	100	シングルタイプ
プレーンダブルタイプ (コード式)	$160 + \frac{H}{80}$	80	ダブルタイプ
シャープダブルタイプ (コード式)	$160 + \frac{H}{20}$	100	ダブルタイプ
プレーンダブルタイプ (ドラム1式チェーン)	$180 + \frac{H}{80}$	80	ダブルタイプ
シャープダブルタイプ (ドラム1式チェーン)	$180 + \frac{H}{20}$	100	ダブルタイプ

- (H) は製品の高さです。
この計算式はだいたいの目安としてください。
※プレーンシェード(形状記憶加工)スリムシェード(形状記憶加工)は除きます。



ローマンシェードのご注文方法

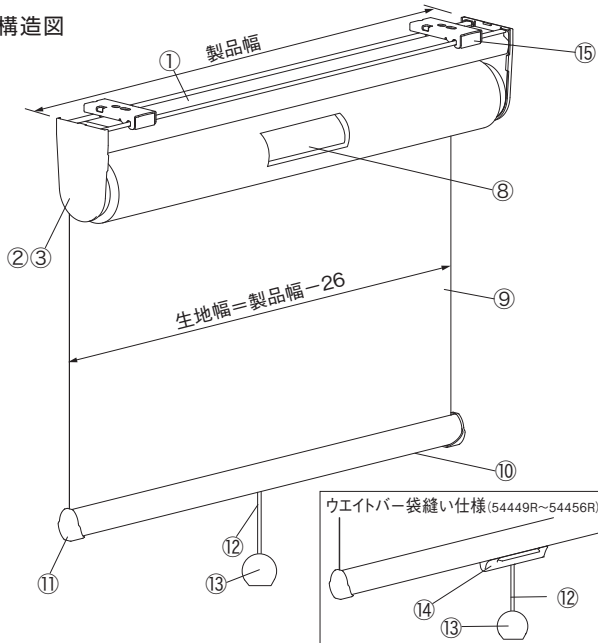
- ① スタイル番号と生地品番をご指定ください。(スタイル番号のないものはスタイル名をご指定ください。)
例) プレーンシェードで生地品番TM-54000をご使用の場合。
60-54000
- ② 仕上りサイズは巾(W)×丈(H)をそれぞれ10mm単位でご指定ください。
[ストレート窓]：仕上り巾(W)×丈(H)
[出窓]：窓枠のそれぞれの辺および、さんの(有・無)をご指定ください。
- ③ 操作方法(コード式・ドラム式)をご指定ください。
- ④ 操作位置(左・右)をご指定ください。
高窓に取付ける場合は、操作コード・ボールチェーンの長さをご指定ください。
- ⑤ 取付方法(正面付・天井付)をご指定ください。
- ⑥ 台数をご指定ください。

ロールスクリーン取扱説明

標準タイプ (単位:mm)

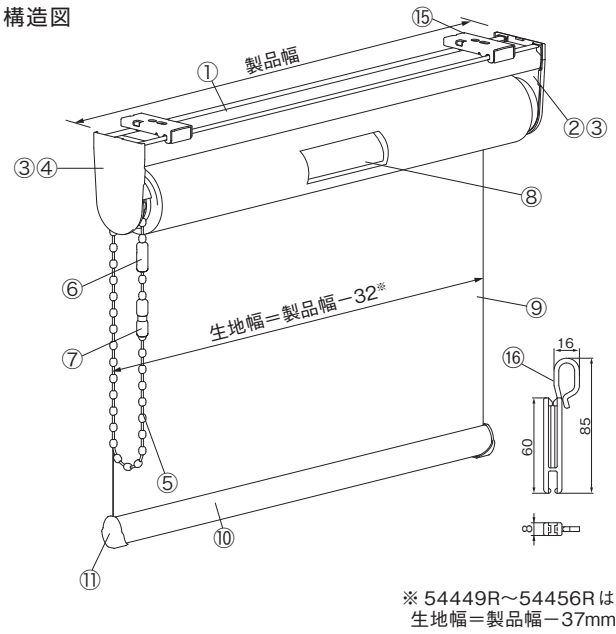
スプリングタイプ

構造図



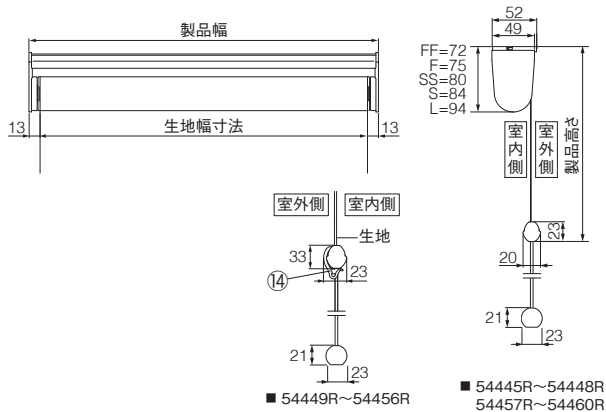
チェーンタイプ

構造図

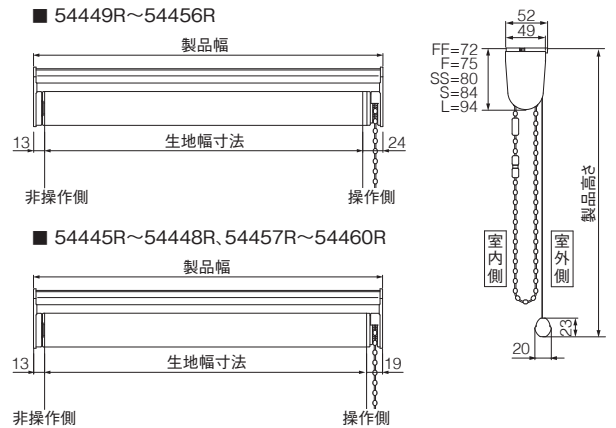


※ 54449R~54456Rは
生地幅=製品幅-37mm

寸法図



寸法図



ス
プ
リ
ン
グ
タ
イ
プ
チ
ェ
イ
ン
タ
イ
プ

部品名	スプリングタイプ	チェーンタイプ	材質	カラー	備考
①フレーム	●	●	アルミ押し形材	オフホワイト、ベージュ、ダークブラウン、ブラック	指定がない場合はオフホワイトになります。
②サイドブラケット	●	●	鋼板プレス成形品・樹脂成形品	フレームと同系色	
③サイドブラケットカバー	●	●	樹脂成形品	フレームと同系色	
④操作部	●	●	鋼板プレス成形品・樹脂成形品	フレームと同系色	
⑤操作チェーン	●	●	樹脂成形品・化学繊維	フレームと同系色	
⑥コネクター	●	●	樹脂成形品	フレームと同系色	※逆巻きを防止する部品。
⑦セーフティコネクター	●	●	樹脂成形品	フレームと同系色	※操作チェーンに通常操作以上の負担がかかった場合に、操作チェーンを分割させる仕組みの部品。
⑧巻取りパイプ	●	●	アルミ押し形材	—	スプリングモーター等を内蔵。
⑨生地	●	●	種類によって組成が異なります。	—	※&time 見本帳 P.270 ~ 272 をご覧ください。
⑩ウエイトバー	●	●	アルミ押し形材	フレームと同系色	サッシやフレームとの衝突音を緩和するウエイトバーダンパーを装着。54449R~54456Rはウエイトバー袋縫い仕様になります。
⑪ウエイトバーキャップ	●	●	樹脂成形品	フレームと同系色	
⑫ブルコード	●	●	化学繊維	フレームと同系色	※必ずウエイトバーの中央部に付けてください。
⑬ブル	●	●	樹脂成形品	フレームと同系色	
⑭ブルコードサポート	●	●	樹脂成形品	フレームと同系色	ブルコードをウエイトバーに固定します。※必ずウエイトバーの中央部に付けてください。
⑮取付けブラケット	●	●	ステンレス鋼板プレス成形品・樹脂成形品	—	施工性に優れたワンタッチ式。
⑯コードクリップ	●	●	樹脂成形品	透明色	※操作チェーンを危険のないようにたくしあげる部品。(製品と一緒に梱包)

製作可能寸法

操作方法	スプリングタイプ	チェーンタイプ
幅 (W)	300 ~ 2000mm	250 ~ 2000mm
高さ (H)	300 ~ 3000mm	300 ~ 4500mm
最大面積	6m ² ※1	6m ² ※1
幅：高さの比率	1：3 以下	1：8 以下

※幅・高さともに10mm単位での製作になります。

※1 54449R ~ 54456R

※1 54457R ~ 54460R

プルコードの長さ (単位mm)

スプリングタイプ

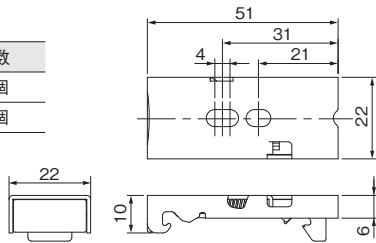
製品高さ (H)	プルコードの長さ
300 ~ 1700mm	300mm
1710 ~ 2000mm	600mm
2010 ~ 2500mm	1100mm
2510 ~ 3000mm	1600mm

※高窓等に取付ける際、プルコードを長くしたい場合は、10mm単位で指定することもできます。

取付けブラケット (単位mm)

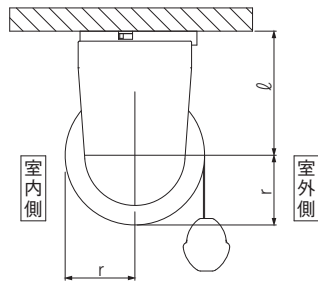
付属個数

製品幅 (W)	個数
250 ~ 1500mm	2 個
1510 ~ 2000mm	3 個



納まり (単位mm)

生地巻取り径寸法



r: 生地巻取り半径
 l: サイドブラケットサイズ
 FF:49、F:52、SS:56
 S:60、F:70

製品高さ寸法	生地別の r 寸法			
	54445R・54446R	54447R・54448R	54449R~54456R	54457R~54460R
800mm	23	22	22	21
1200mm	25	22	22	22
1600mm	26	23	23	23
2000mm	28	24	24	24
2400mm	30	25	25	25
2800mm	32	26	26	26
3200mm	33	27	27	27
3600mm	35	28	28	27
4000mm	37	29	29	28
4500mm	39	30	30	29

※上記寸法は計算値です。実際の寸法とは多少異なる場合があります。

サイドブラケット使用区分

サイドブラケット種	l	製品高さ寸法			
		54445R・54446R	54447R・54448R	54449R~54456R	54457R~54460R
FF	49mm	~ 500	~ 1700	~ 1000	—
F	52mm	~ 1200	~ 3000	~ 2000	~ 2800
SS	56mm	~ 2100	~ 4000	~ 3500	~ 4000
S	60mm	~ 4000	~ 4500	~ 4500	~ 4500
L	70mm	~ 4500	—	—	—

操作チェーンの長さ (単位mm)

チェーンタイプ

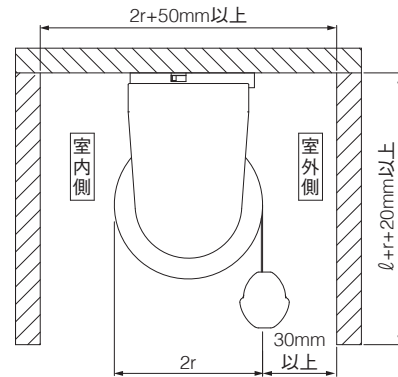
製品高さ (H)	操作チェーンの長さ (標準長さ)
300 ~ 800mm	製品高さ + 20mm
810 ~ 1000mm	700mm
1010 ~ 1200mm	900mm
1210 ~ 1400mm	1100mm
1410 ~ 1600mm	1300mm
1610 ~ 1800mm	1400mm
1810 ~ 2200mm	1600mm
2210 ~ 2600mm	1800mm
2610 ~ 2800mm	2000mm
2810 ~ 3000mm	2200mm
3010 ~ 3200mm	2400mm
3210 ~ 3400mm	2600mm
3410 ~ 3600mm	2800mm
3610 ~ 3800mm	3000mm
3810 ~ 4000mm	3200mm
4010 ~ 4200mm	3400mm
4210 ~ 4400mm	3600mm
4410 ~ 4500mm	3800mm

※サイドブラケットの寸法や納め方の違いによって上記寸法と多少異なる場合があります。

※上記寸法より短くすることはできません。

※高窓等に取付ける際、操作チェーンを長くしたい場合は、10mm単位で指定することもできます。

カーテンボックスに取付ける場合の寸法



r: 生地巻取り半径
 l: サイドブラケットサイズ
 l: サイドブラケットサイズは左記「納まり」をご覧ください。

生地重量

品番	生地 m ² 重量
54445R・54446R	0.20kg/m ²
54447R・54448R	0.15kg/m ²
54449R ~ 54456R	0.25kg/m ²
54457R ~ 54460R	0.50kg/m ²

製品重量

(製品幅 × 1.0kg/m) + 0.5kg + (製品幅 × 製品高さ × 生地 m² 重量)

※計算式の製品幅、製品高さの数値はメートル (m) 単位で計算してください。

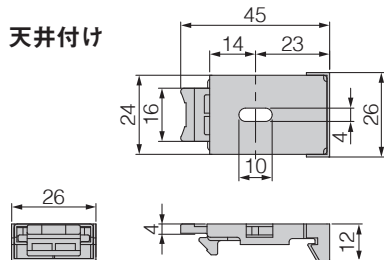
ロールスクリーンスリットタイプ取扱説明

製品幅寸法と生地幅寸法 (単位:mm)



取付けブラケット (単位:mm)

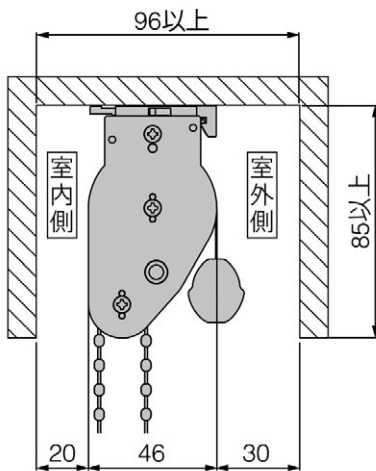
取付方法は天井付のみ



付属個数

製品幅	個数
100 ~ 300	2 個

カーテンボックスに取付ける場合の寸法 (単位:mm)



対応品番

54449R ~ 54456R

製作可能寸法 (単位:mm)

操作方法	チェーン式 / 右操作のみ
幅 (W)	100 ~ 300
高さ (H)	300 ~ 2200

操作チェーンの長さ (単位:mm)

チェーンタイプ

製品高さ	操作チェーンの長さ
300 ~ 800	製品高さ + 20
810 ~ 1000	700
1010 ~ 1200	900
1210 ~ 1400	1100
1410 ~ 1600	1300
1610 ~ 1800	1400
1810 ~ 2200	1600

ウエイトバー

ウエイトバー露出タイプとなります。

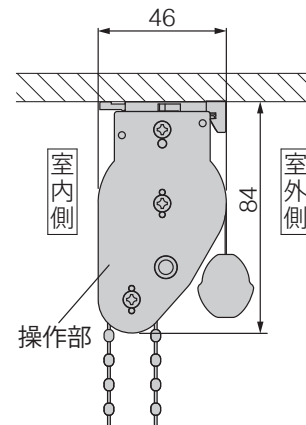
製品重量

(製品幅 × 0.75) + 0.4 + (製品幅 × 製品高さ × 生地 m² 重量) (kg)

※計算式の製品幅、製品高さの数値はメートル(m)単位で計算してください。

生地の巻取り径寸法 (単位:mm)

生地を上まで巻き上げた際の「生地の巻取り径寸法」は、製品高さに関わらず、操作部内にすっきり納まります。



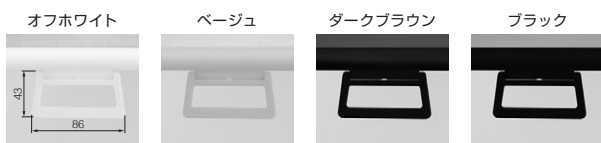
プルハンドル

(単位mm)

プルハンドル

(部品色と同系色となります。特にご指定がない場合は、オフホワイトとなります。)

材質：樹脂成形品



※ 54449R～54456R：ウエイトバー生地巻込み仕様
(スリットタイプはウエイトバー露出仕様)
※ 54445R～54448R、54457R～54460R：ウエイトバー露出仕様

■ 価格 670 円

ハンドルフック

- ・プルハンドルが届きにくい場合に使用します。
- ・高い位置に取付けたロールスクリーンの操作も簡単です。

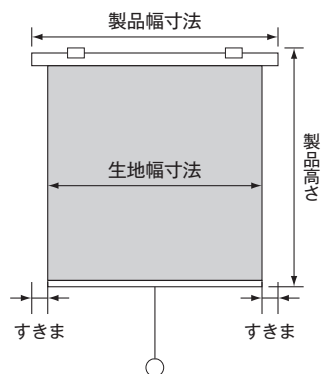


スチール・ABS樹脂
ホワイト色
長さ 1000mm

■ 価格 1,200 円

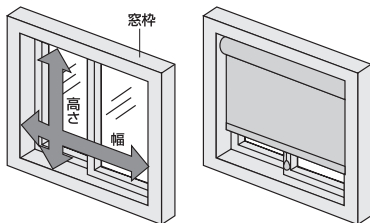
ロールスクリーンの採寸方法

【サイズの測り方】



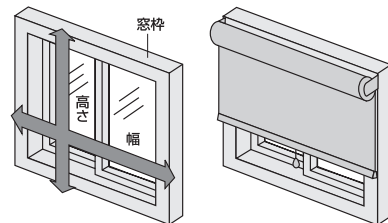
●天井付け(窓枠内に取付ける場合)

幅は窓枠の内側寸法から10mmほど引いてください。高さは窓枠の内側寸法をそのまま製品サイズとしてご指定ください。



●正面付け(窓枠を覆う場合)

幅、高さとも窓枠の外側寸法以上を製品サイズとしてご指定ください。



※操作方法により生地幅寸法は製品幅寸法より短くなりますのでご注意ください。
詳しくは P.128 をご覧ください。

メンテナンス方法

■ 54449R～54456R

ウォッシュ対応生地ですので、生地を取外して洗濯機などで水洗いができます。ただし、漂白剤は使用できません。洗濯後は極力生地にシワがよらないようにして自然乾燥させてください。シワが気になる場合はアイロンをかけてください。洗濯の際には、右記の取扱い表示に従ってください。



ねじり又は絞り禁止。

■ 54457R～54460R

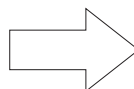
水拭きができる生地です。汚れがひどい場合は、中性洗剤を含ませた布もお使いいただけます。

●お手入れ方法

- ① 製品を取外し、床などの平らな場所に生地を置きます。
- ② 水または中性洗剤を含ませた布を軽く絞り、生地を折り曲げないように注意しながら汚れた部分を拭取ります。(中性洗剤を使用した場合は、必ず水拭きをして洗剤を除去してください。)
- ③ 最後にから拭きをします。
※注意 ・生地の端部には水滴を残さないようにしてください。水滴の残った状態で長時間放置すると内部にしみ込む可能性があります。
・浴室などの湿気が多い場所ではご使用になれません。

ロールスクリーンのご注文方法

- ① 商品名をご指定ください。
- ② 品番をご指定ください。
- ③ 部品色(オフホワイト、ベージュ、ダークブラウン、ブラック)をご指定ください。指定がない場合はオフホワイトになります。
- ④ 仕上りサイズは、巾(W)×丈(H)をそれぞれ10mm単位でご指定ください。
- ⑤ 操作方法をご指定ください。
チェーンタイプをご注文の場合は、操作位置(右・左)をご指定ください。
- ⑥ 取付け方法(天井付け・正面付け)をご指定ください。
- ⑦ 台数をご指定ください。



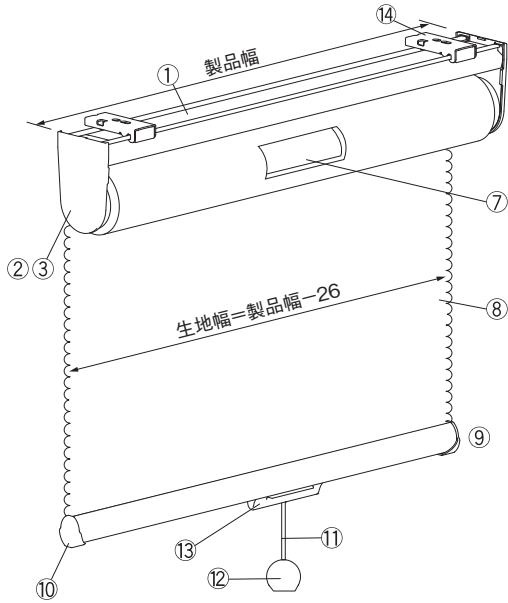
- ①例) ロールスクリーン
- ②例) 54000R
- ③例) オフホワイト
- ④例) W900×H1200
- ⑤例) チェーンタイプ/右操作
- ⑥例) 正面付け
- ⑦例) 1台

ロールソフト取扱説明

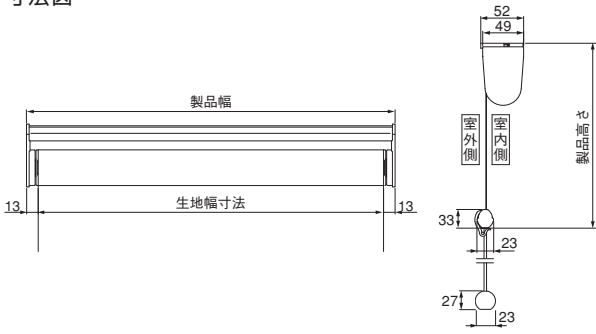
スタイル no.S01 (単位mm)

スプリングタイプ

構造図

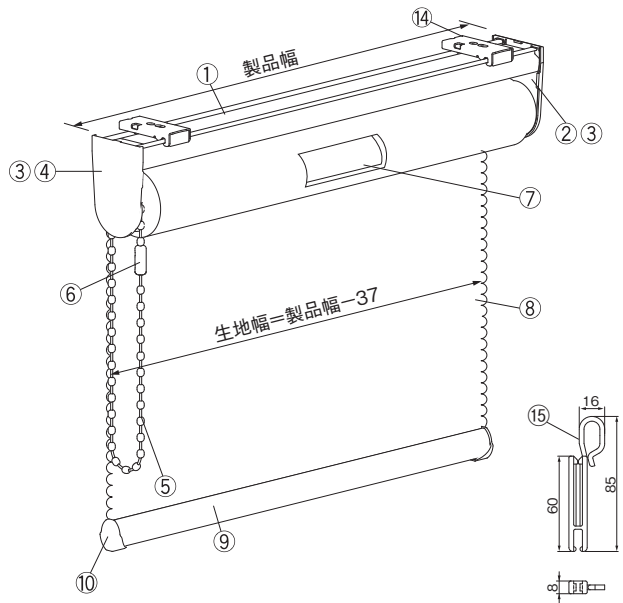


寸法図

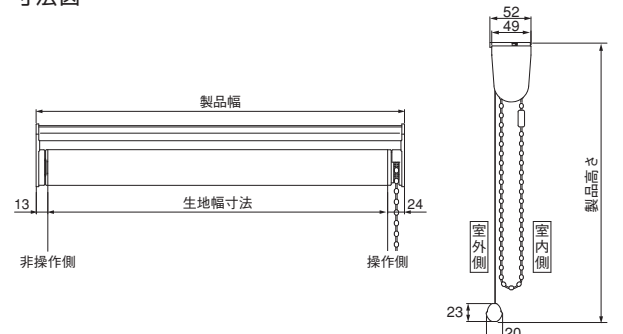


チェーンタイプ

構造図



寸法図



部品名	スプリングタイプ	チェーンタイプ	材質	カラー	備考
①フレーム	●	●	アルミ押し形材	オフホワイト、ベージュ、ダークブラウン、ブラック	指定のない場合はオフホワイトになります。
②サイドブラケット	●	●	鋼板プレス成形品・樹脂成形品	フレームと同系色	
③サイドブラケットカバー	●	●	樹脂成形品	フレームと同系色	
④操作部		●	鋼板プレス成形品・樹脂成形品	フレームと同系色	
⑤操作チェーン		●	樹脂成形品・化学繊維	フレームと同系色	
⑥コネクター		●	樹脂成形品	フレームと同系色	※逆巻きを防止する部品。
⑦巻取りパイプ	●	●	アルミ押し形材	—	スプリングモーター等を内蔵。
⑧生地	●	●	種類によって組成が異なります。	—	※対応品番は巻末のスタイル可能一覧をご覧ください。
⑨ウェイトバー	●	●	アルミ押し形材	—	サッシやフレームとの衝突音を緩和するウェイトバーダンパーを装着。ウェイトバー袋縫い仕様。
⑩ウェイトバーキャップ	●	●	樹脂成形品	フレームと同系色	
⑪プルコード	●		化学繊維	フレームと同系色	※必ずウェイトバーの中央部に付けてください。
⑫プル	●		樹脂成形品	フレームと同系色	
⑬プルコードサポート	●		樹脂成形品	フレームと同系色	プルコードをウェイトバーに固定します。※必ずウェイトバーの中央部に付けてください。
⑭取付けブラケット	●	●	ステンレス鋼板プレス成形品・樹脂成形品	—	施工性に優れたワンタッチ式。
⑮コードクリップ		●	樹脂成形品	透明色	※操作チェーンを危険のないようにたくしあげる部品。(製品と一緒に梱包)

ロールスクリーン・ロールソフトの取付方法

ロールスクリーン・ロールソフトの取付方法

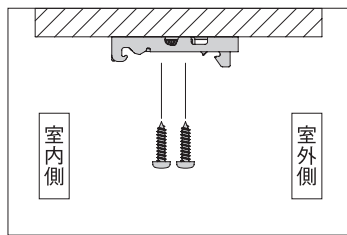
取付け方には、天井付けと正面付けがあります。

1. 取付けブラケットの取付け

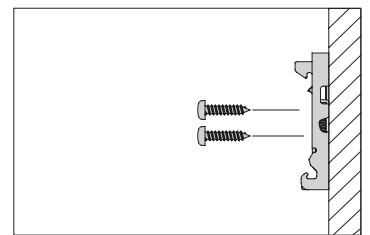
製品本体のフレームの端がくる位置から40～60mm内側に、取付けブラケットをビスで固定してください。

* 幅が1510mm以上の場合は、中央部にも取付けブラケットが付きま。両サイドのブラケットと一直線になるように取付けてください。

天井付け（窓枠内に取付ける場合）



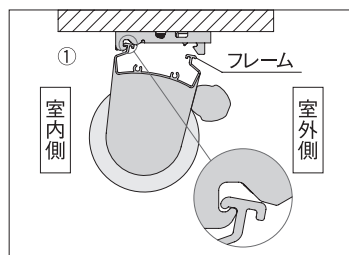
正面付け（窓枠を覆う場合）



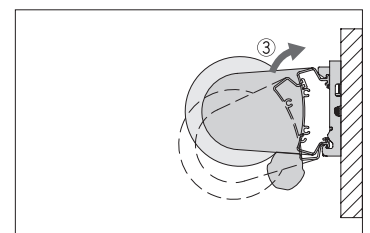
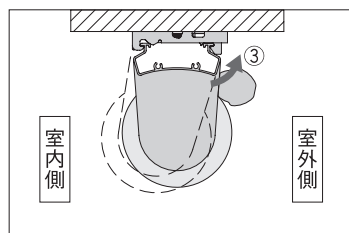
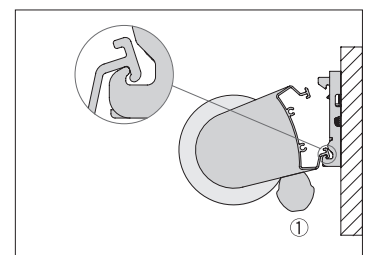
2. 製品本体の取付け

- ① フレームを両手で持ち、取付けブラケットの手前のツメにフレームを引っかけてください。天井付けはフレームの手前から、正面付けはフレームの下から引っかけてください。
- ② フレームをブラケットのツメに引っかけた状態で、左右のバランスを見て位置を決めてください。
- ③ フレームを矢印の方向にもっていき、「カチッ」と音がするまで押し上げてください。
- ④ すべての取付けブラケットに確実に固定されていることを確認してください。

天井付け（窓枠内に取付ける場合）



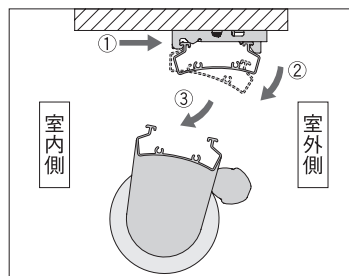
正面付け（窓枠を覆う場合）



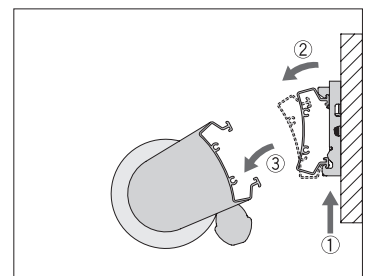
■ 取外し方法

- ① 取付けブラケットのスライドブロックを指で押し込みながら、
- ② フレームを矢印の方向に引き、
- ③ 取付けブラケットのツメからフレームを外してください。

天井付け（窓枠内に取付ける場合）

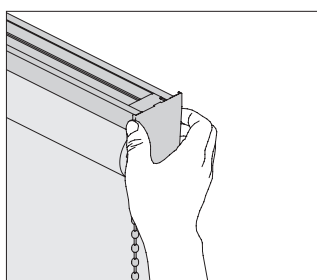


正面付け（窓枠を覆う場合）

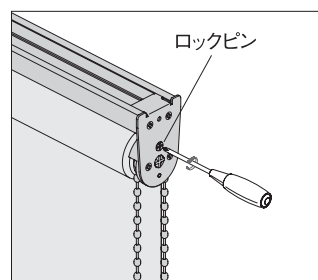


天井付け・正面付け切り替え方法

チェーンタイプ 切り替え方法（天井付け→正面付け）

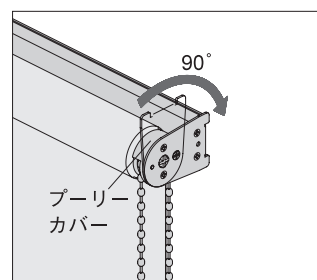


1. サイドブラケットカバーを外す

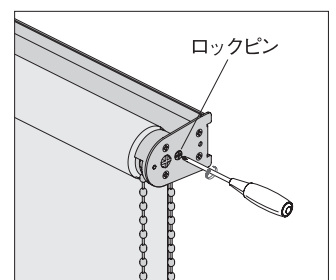


2. ロックピンを解除する

操作側のサイドブラケットに付いているロックピンをプラスドライバーで180°回転させ、ロックピンの矢印をロックの状態からフリーの状態にします。



3. プーリーカバーを90°回転させる



4. ロックピンをロックする

ロックピンをプラスドライバーで回転させ、ロックピンの矢印をフリーの状態からロックの状態にしてサイドブラケットカバーを取付けて完了です。

オプション ※特殊掛率品

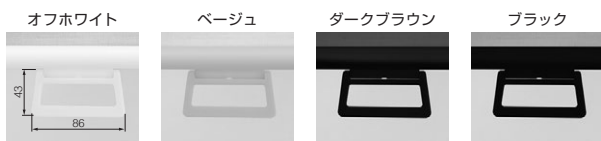
プルハンドル

(単位mm)

プルハンドル

(部品色と同系色となります。特にご指定がない場合は、オフホワイトとなります。)

材質：樹脂成形品



※写真はウエイトバーが全てが露出しておりますが、製品は生地巻き込み仕様になります。(ロールソフトのみ)

■ 価格 670 円

ハンドルフック

- ・プルハンドルが届きにくい場合に使用します。
- ・高い位置に取付けたロールスクリーンの操作も簡単です。

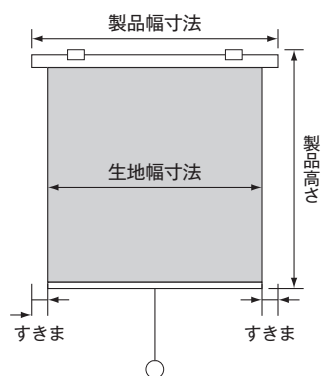


スチール・ABS樹脂
ホワイト色
長さ 1000mm

■ 価格 1,200 円

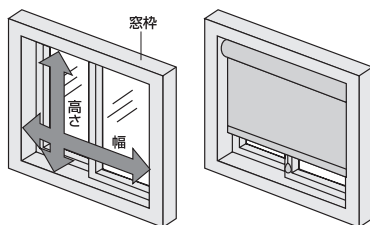
ロールソフトの採寸方法

【サイズの測り方】



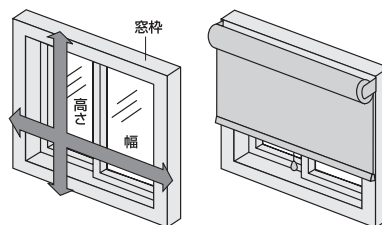
●天井付け(窓枠内に取付ける場合)

幅は窓枠の内側寸法から10mmほど引いてください。高さは窓枠の内側寸法をそのまま製品サイズとしてご指定ください。



●正面付け(窓枠を覆う場合)

幅、高さとも窓枠の外側寸法以上を製品サイズとしてご指定ください。



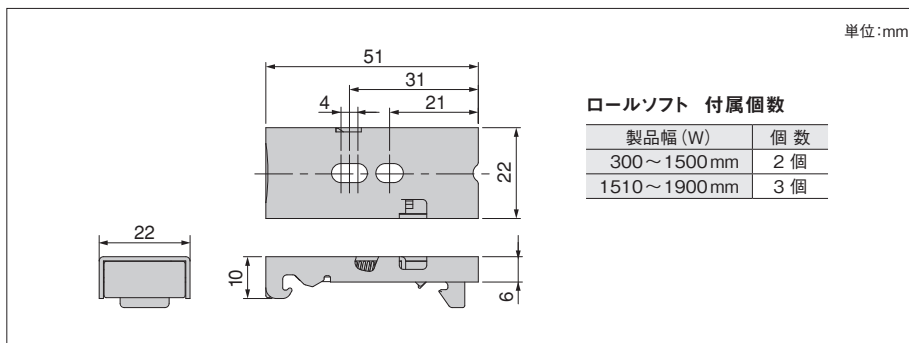
※操作方法により生地幅寸法は製品幅寸法より左右合計で26mm又は37mm程短くなりますのでご注意ください。詳しくはP.132をご覧ください。

ロールソフト仕様説明 (品質向上のため、仕様を変更することがあります)

- 特殊な裏生地を熱圧着で加工しています。
- 両サイドはデザインカットを施しております。ウエイトバーは生地巻きこみ仕上げ(ボトムラッピング)となります。
- ロールソフト加工品は、すべて非防災品になります。

製作可能寸法 / 巾については、生地巾-10cm = 最大仕上り巾 (ただし190cmまで)
丈については、巾の3倍が限度です。(ただし240cmまで)

ロールソフト 取付けブラケットの寸法と付属個数



単位:mm

ロールソフト 付属個数

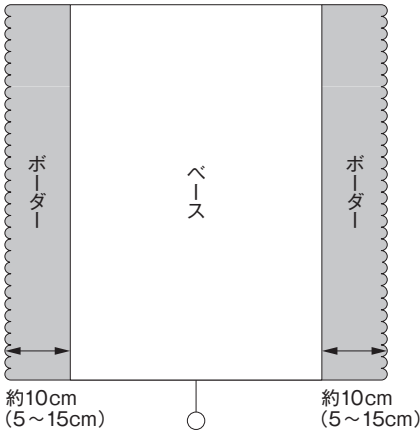
製品幅 (W)	個数
300~1500mm	2個
1510~1900mm	3個



オプション／ロールソフト サイドボーダースタイル

ロールソフトの両サイドにアクセントをつけたサイドボーダーです。
ベース生地とボーダー生地ともに、対応品番からお選びください。

ロールソフト サイドボーダー



※イラストはスプリングタイプです。

- ボーダー巾：指定がない場合は、左右各約10cmになります。
(5cm～15cmまで指定可能)
(左右のボーダー巾を変えることはできません)
- 製作可能寸法：巾(W)生地巾-10cm+最大30cm
(ボーダー巾分2本で)
丈(H)50cm～240cm
(丈は巾の3倍までが限度です。
但し最大240cmまで)
- 両サイドはデザインカットを施しております。
- ウェイトバー：生地巻き込み仕様
- 対応メカ：スプリングタイプ/チェーンタイプ
- ベース+ボーダーの組み合わせは同柄どうしに限ります。



対応品番	生地巾	生地見本は &time見本帳の 下記ページをご覧ください
54135～54146	150cm	&time P. 117
54147～54155	150cm	&time P. 121

対応品番	生地巾	生地見本は SALA見本帳の 下記ページをご覧ください
54262～54277	150cm	&time P. 188
54284～54303	100cm	&time P. 190

※ボーダー巾のご指定のない場合は、左右各10cmになります。

※ベース+ボーダーの組み合わせは同柄どうしに限ります。

メンテナンス方法 (生地のお手入れの仕方・お洗濯方法)

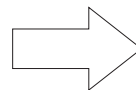
- ほこりなどの付着ははたきやブラシなどで払って落としてください。
- ウォッシュャブルマークの付いた生地であれば、ご家庭の洗濯機で洗濯ができます。
洗濯方法は、生地の取扱い表示ラベルに従ってください。
洗濯後、生地にシワがよっている場合はアイロンでシワを伸ばしてください。
- 生地の脱着方法については、取扱説明書をご確認ください。



ウォッシュャブルマーク

ロールソフトのご注文方法

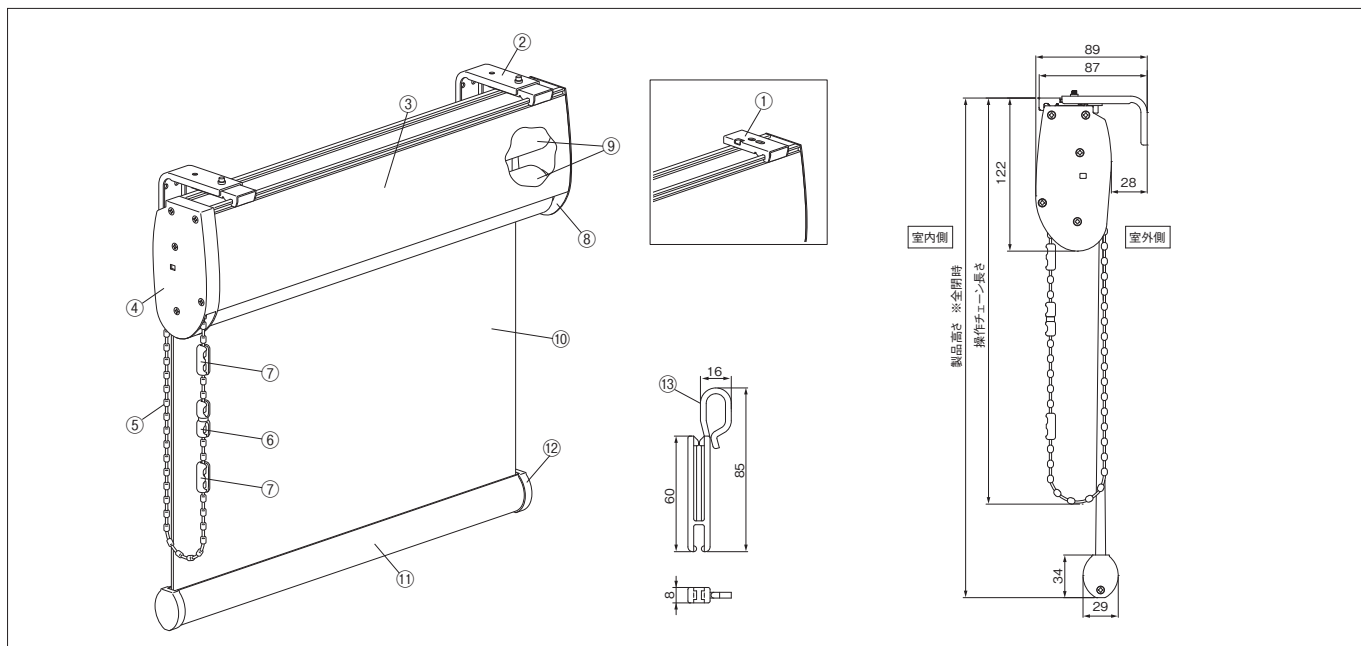
- ① スタイル名称をご指定ください。
- ② 品番をご指定ください。
(オプション:サイドボーダースタイルをご注文の場合は、ベース品番とボーダー品番をご指定ください。)
ボーダー巾をご指定ください。ご指定のない場合は左右各10cmになります。
- ③ 部品カラー(オフホワイト、ベージュ、ダークブラウン、ブラック)
をご指定ください。指定のない場合はオフホワイトになります。
- ④ 仕上りサイズは、巾(W)×丈(H)をそれぞれ10mm単位でご指定ください。
巾(W)×丈(H)の割合は、W:H=1:3を限度とします。
- ⑤ 操作タイプをご指定ください。
チェーンタイプをご注文の場合は、操作位置(右または左)をご指定ください。
- ⑥ 取付方法(天井付または正面付)をご指定ください。
- ⑦ 台数をご指定ください。



- ①例) ロールソフト
- ②例) S01-54000
- ③例) オフホワイト
- ④例) W900×H1200
※丈については、巾の3倍が限度です。(ただし240cmまで)
- ⑤例) チェーンタイプ/右操作
- ⑥例) 正面付
- ⑦例) 2台

ロールスクリーン デュエッタ取扱説明

構造図 (単位:mm)



部品名	材質	備考
① 取付けブラケット (天井付け用)	鋼板プレス成形品、樹脂成形品	施工性に優れたワンタッチ式。
② 正面付け補助金具	鋼板プレス成形品、樹脂成形品	L字型の持ち出し金具。操作ユニットと同系色。※取付けブラケット (天井付け用)と組み合わせて使用します。
③ フレーム	アルミ押し出し形材、オレフィンシート貼り	フレーム色は木目調シート貼りのホワイト、ナチュラルブラウン、セビアをご用意。(指定がない場合はホワイト)
④ 操作ユニット	樹脂成形品、鋼板プレス成形品	操作側のサイドブラケット。ホワイト、ナチュラルブラウン、セビアの3色。(指定がない場合はホワイト)
⑤ 操作チェーン	樹脂成形品、化学繊維	フレーム色 / 部品色 ホワイト：クリアホワイト、 ナチュラルブラウン：クリアベージュ セビア：クリアブラウン
⑥ セーフティコネクター	樹脂成形品	操作ユニットと同系色。※操作チェーンに通常操作以上の負荷がかかった場合に、操作チェーンを分割させる仕組みの部品。
⑦ コネクター	樹脂成形品	操作ユニットと同系色。※生地の上限および下限 (逆巻き)を防止する部品。
⑧ 軸受けユニット	鋼板プレス成形品、樹脂成形品	非操作側のサイドブラケット。操作ユニットと同系色。
⑨ 巻取りパイプ	アルミ押し出し形材	スプリングモーター等を内蔵。
⑩ 生地	ポリエステル繊維	—
⑪ ウェイトバー	アルミ押し出し形材	操作ユニットと同系色。
⑫ ウェイトバーキャップ	樹脂成形品	操作ユニットと同系色。
⑬ コードクリップ	樹脂成形品	透明色。※操作チェーンを危険のないようにたくしあげる部品。(製品と一緒に梱包)

操作方法・製作可能寸法

操作方法	チェーン式
幅 (W)	300 ~ 2300mm
高さ (H)	300 ~ 2500mm
最大面積	5.75㎡
幅：高さの比率	1：6以下

※幅・高さとも10mm単位での製作になります。

部品色一覧

フレーム色	部品色	操作チェーン
ホワイト(木目調)	ホワイト	クリアホワイト
ナチュラルブラウン(木目調)	ナチュラルブラウン	クリアベージュ
セビア(木目調)	セビア	クリアブラウン

部品色については P.51 をご覧ください。
ご指定のない場合にはフレーム色 / 部品色はホワイト、
操作チェーンはクリアホワイトになります。

生地ラインナップ一覧

2枚の生地を同色で組み合わせたスタイルと、異なる色で組み合わせた「デュエッタスタイル」があります。

デュエッタスタイル

品番	色名	おすすめの組み合わせ			
		室内側	室外側	室内側	室外側
54461D	ホワイト				
54462D	グレー				
54463D	リネン				
54464D	ターコイズ				
54465D	ブラウン				
54466D	ネイビー				
54467D	ダークブラウン				

上記おすすめの組み合わせ以外にも、お好きなカラーを組み合わせることができます。
その場合は、ご発注時に室内側・室外側それぞれの品番をご指定ください。

全点防炎品になります。

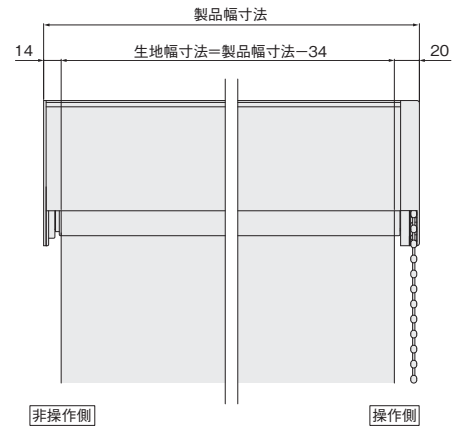
操作チェーンの長さ

製品高さ (H)	操作チェーンの長さ (標準長さ)
300 ~ 800 mm	製品高さ + 20mm
810 ~ 1000 mm	700 mm
1010 ~ 1200 mm	900 mm
1210 ~ 1400 mm	1100 mm
1410 ~ 1600 mm	1300 mm
1610 ~ 1800 mm	1400 mm
1810 ~ 2000 mm	1600 mm
2010 ~ 2200 mm	1700 mm
2210 ~ 2400 mm	1900 mm
2410 ~ 2500 mm	2100 mm

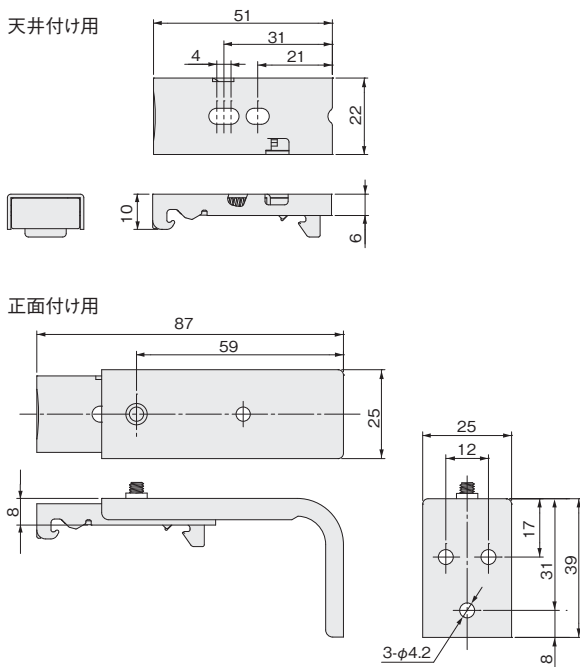
※上記寸法より短くすることはできません。

※高窓等に取付ける際、操作チェーンを長くしたい場合は、製品高さ寸法の + 20%の範囲内で10mm 単位で長く指定することもできます。

製品幅寸法と生地幅寸法 (単位:mm)



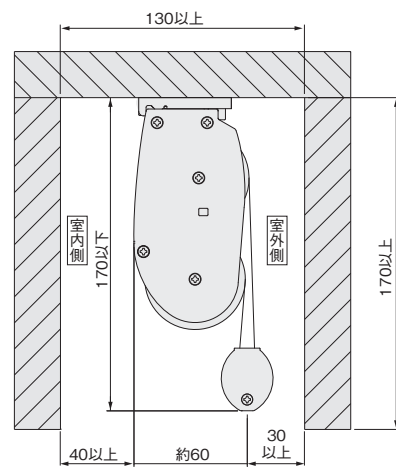
取付けブラケットの寸法と付属個数 (単位:mm)



付属個数

製品幅 (W)	個数
300 ~ 1000 mm	2 個
1010 ~ 1500 mm	3 個
1510 ~ 2300 mm	4 個

カーテンボックスに取付ける場合の寸法 (単位:mm)



生地重量

品番	生地㎡重量
54461D ~ 54467D	0.15kg /㎡

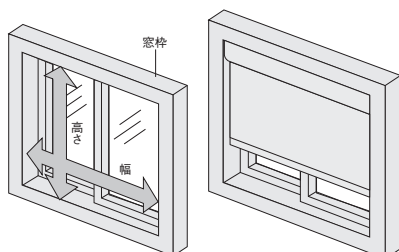
製品重量計算式

- 製品幅 2000mm 以下の場合
(製品幅 × 1.8kg /m) + 1.0kg + (製品幅 × 製品高さ × 生地㎡重量) × 2
 - 製品幅 2010mm 以上の場合
(製品幅 × 2.6kg /m) + 1.0kg + (製品幅 × 製品高さ × 生地㎡重量) × 2
- ※各計算式の製品幅、製品高さの数値はメートル (m) 単位で計算してください。

採寸方法

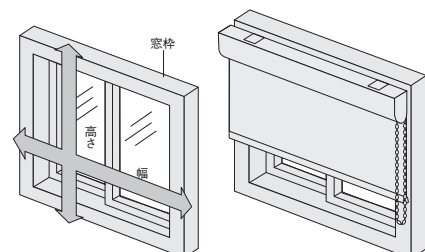
天井付け (窓枠内に取付ける場合)

幅は窓枠の内側寸法から10mmほど引いてください。高さは窓枠の内側寸法をそのまま製品サイズとしてご指定ください。



正面付け (窓枠を覆う場合)

幅、高さとも窓枠の外側寸法以上を製品サイズとしてご指定ください。



取付け方法

■ 製品の取付け

1. 取付けブラケットの取付け

取付けブラケットは製品の左右からそれぞれ40～60mmの間にくるようにビスで固定してください。

※ 正面付けの場合はブラケットの取付け高さをそろえてください。

※ 取付けブラケットが3個以上の場合は、両端のブラケット間を均等にした位置に取付けてください。

天井付け



正面付け

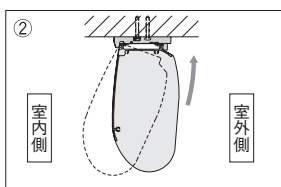
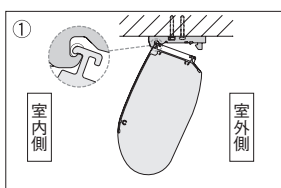


2. 製品本体の取付け ※天井付け・正面付け共通

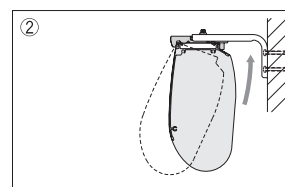
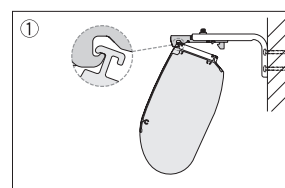
① 製品本体を両手で持ち、取付けブラケットのツメにフレームを引掛けてください。

② フレームを矢印の方向へもって行き、「カチッ」と音がするまで押し上げてください。全ての取付けブラケットに確実に固定されていることを必ず確認してください。

天井付け



正面付け

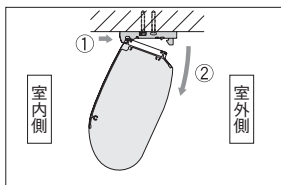


■ 製品の取外し

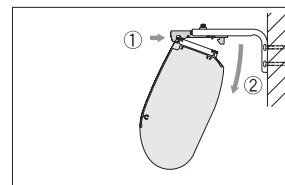
① 製品本体を支えた状態で、取付けブラケットのスライドブロックを指で押し込みながら、

② フレームを矢印の方向に引き、取付けブラケットのツメからフレームを外してください。

天井付け

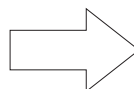


正面付け



ロールスクリーン デュエッタのご注文方法

- ① 商品名をご指定ください。
- ② 品番をご指定ください。
※デュエッタスタイルを指定する場合は室内側と室外側の品番をご指定ください。
- ③ フレーム色をご指定ください。
フレーム色はホワイト(木目調)、ナチュラルブラウン(木目調)、セピア(木目調)の3色からお選びいただけます。
部品色はフレーム色と同系色となります。
操作チェーンは、フレーム色/部品色がホワイトの場合→クリアホワイト、ナチュラルブラウンの場合→クリアベージュ、セピアの場合→クリアブラウンになります。
(ご指定がない場合はフレーム色/部品色はホワイト、操作コードはクリアホワイトになります。)
部品色についてはP.51をご覧ください。



- ①例) ロールスクリーン デュエッタ
- ②例) 54000D
※デュエッタスタイル (室内側) 54000D
(室外側) 54000D
- ③例) ホワイト

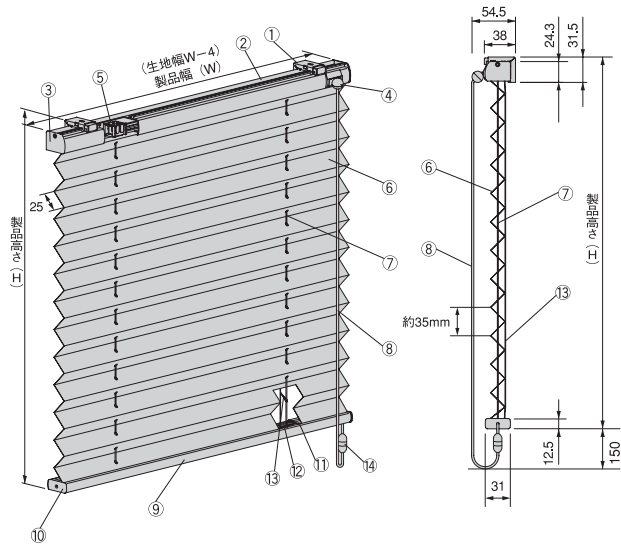
- ④ 仕上りサイズは、巾(W)×丈(H)をそれぞれ10mm単位でご指定ください。
- ⑤ 操作位置(右または左)をご指定ください。
※高密等に取付ける際、操作チェーンを長くしたい場合は、製品高さ寸法の+20%の範囲内で10mm単位で長く指定することもできます。
- ⑥ 取付け方法をご指定ください。(天井付け、正面付け)
- ⑦ 台数をご指定ください。
※連窓する場合は「連窓」と明記してください。

- ④例) W900×H1200
- ⑤例) 右操作と左操作
- ⑥例) 天井付け
- ⑦例) 2台連窓

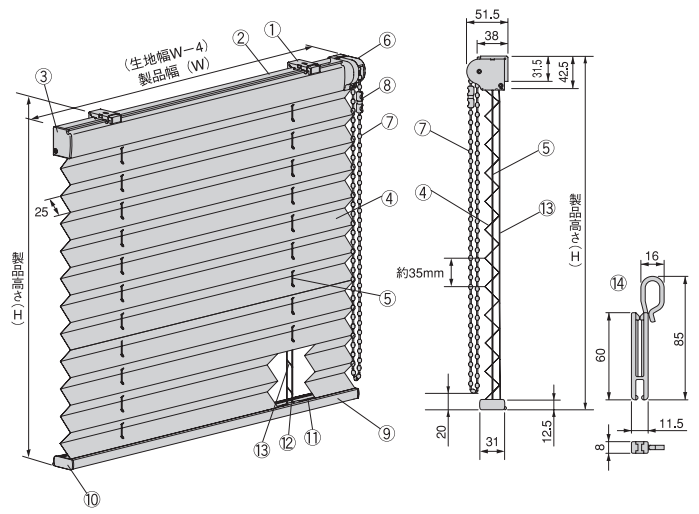
ブリーツスクリーン取扱説明

構造図 (単位:mm)

コード式 シングルタイプ スタイル no.04 (ブリーツ幅25mm)



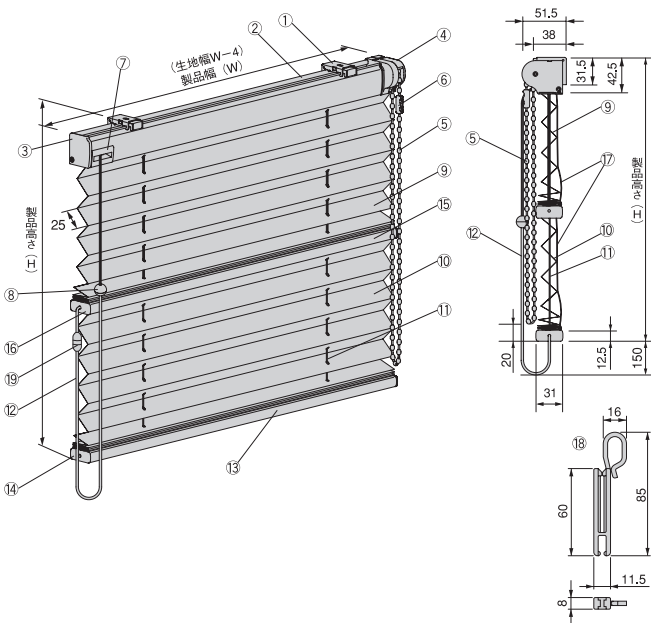
チェーン式 シングルタイプ スタイル no.06 (ブリーツ幅25mm)



部品名	材質	備考
① 取付けブラケット	ステンレス鋼板プレス成形品、樹脂成形品	
② ヘッドボックス	アルミ押し出し形材	オフホワイト、ダークブラウン、ブラック、木目ライト、木目ダークの5色
③ ボックスキャップ	樹脂成形品	ヘッドボックスと同系色
④ コードイコライザー	樹脂成形品	ヘッドボックスと同系色
⑤ サポート	樹脂成形品	
⑥ 生地	種類によって組成が異なります	
⑦ 昇降コード	化学繊維	生地と同系色
⑧ 操作コード	化学繊維	生地と同系色
⑨ ボトムレール	アルミ押し出し形材	オフホワイト、ダークブラウン、ブラック、木目ライト、木目ダークの5色
⑩ ボトムキャップ	樹脂成形品	ボトムレールと同系色
⑪ 生地押さえ	樹脂押し出し成形品	
⑫ 昇降コード止め	アルミプレス成形品	
⑬ ピッチ保持コード	化学繊維	生地と同系色
⑭ セーフティジョイント	樹脂成形品	半透明色 ※操作コードに通常操作以上の負荷がかかった場合に、操作コードを分割させる仕組みの部品。

部品名	材質	備考
① 取付けブラケット	ステンレス鋼板プレス成形品、樹脂成形品	
② ヘッドボックス	アルミ押し出し形材	オフホワイト、ダークブラウン、ブラック、木目ライト、木目ダークの5色
③ ボックスキャップ	樹脂成形品	ヘッドボックスと同系色
④ 生地	種類によって組成が異なります	
⑤ 昇降コード	化学繊維	生地と同系色
⑥ 操作部	樹脂成形品	ヘッドボックスと同系色
⑦ 操作チェーン	樹脂成形品	ヘッドボックスと同系色
⑧ セーフティコネクター	樹脂成形品	ヘッドボックスと同系色 ※操作チェーンに通常操作以上の負荷がかかった場合に、操作チェーンを分割させる仕組みの部品。
⑨ ボトムレール	アルミ押し出し形材	オフホワイト、ダークブラウン、ブラック、木目ライト、木目ダークの5色
⑩ ボトムキャップ	樹脂成形品	ボトムレールと同系色
⑪ 生地押さえ	樹脂押し出し成形品	
⑫ 昇降コード止め	アルミプレス成形品	
⑬ ピッチ保持コード	化学繊維	生地と同系色
⑭ コードクリップ	樹脂成形品	透明色 ※操作コードやチェーンを危険のないようにたくしあげる部品。(製品と一緒に梱包)

チェーン式 ダブルタイプ スタイル no.05 (ブリーツ幅25mm)



部品名	材質	備考
① 取付けブラケット	ステンレス鋼板プレス成形品、樹脂成形品	
② ヘッドボックス	アルミ押し出し形材	オフホワイト、ダークブラウン、ブラック、木目ライト、木目ダークの5色
③ ボックスキャップ	樹脂成形品	ヘッドボックスと同系色
④ 全体昇降用操作部	樹脂成形品	ヘッドボックスと同系色
⑤ 操作チェーン	樹脂成形品、化学繊維	ヘッドボックスと同系色
⑥ コネクター	樹脂成形品	ヘッドボックスと同系色
⑦ 切替え用コード出口	樹脂成形品	ヘッドボックスと同系色
⑧ コードイコライザー	樹脂成形品	ヘッドボックスと同系色
⑨ 上部生地	種類によって組成が異なります	
⑩ 下部生地	種類によって組成が異なります	
⑪ 昇降コード	化学繊維	生地と同系色
⑫ 操作コード	化学繊維	生地と同系色
⑬ ボトムレール	アルミ押し出し形材	オフホワイト、ダークブラウン、ブラック、木目ライト、木目ダークの5色
⑭ ボトムキャップ	樹脂成形品	ボトムレールと同系色
⑮ 中間レール	アルミ押し出し形材	オフホワイト、ダークブラウン、ブラック、木目ライト、木目ダークの5色
⑯ 中間キャップ	樹脂成形品	中間レールと同系色
⑰ ピッチ保持コード	化学繊維	生地と同系色
⑱ コードクリップ	樹脂成形品	透明色 ※操作コードやチェーンを危険のないようにたくしあげる部品。(製品と一緒に梱包)
⑲ セーフティジョイント	樹脂成形品	半透明色 ※操作コードに通常操作以上の負荷がかかった場合に、操作コードを分割させる仕組みの部品。

製作可能寸法・カーテンボックスに取付ける場合の寸法

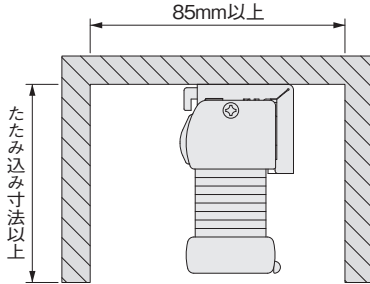
コード式 シングルタイプ スタイル no.04 (ブリーツ幅 25mm)

製作可能寸法

幅 (W)	250~2000mm
高さ (H)	300~3000mm
最大面積	6.0m ² (幅×高さ比 1:6以内)

注) 生地と製作寸法により、幅と高さの比率に制限があります。
注) 生地により高さ寸法が異なります。

カーテンボックスに取付ける場合



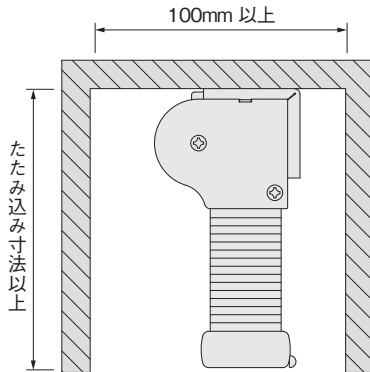
チェーン式 シングルタイプ スタイル no.06 (ブリーツ幅 25mm)

製作可能寸法

幅 (W)	500~2900mm
高さ (H)	300~3000mm
最大面積	6.0m ² (幅×高さ比 1:6以内)

注) 生地により高さ寸法が異なります。

カーテンボックスに取付ける場合



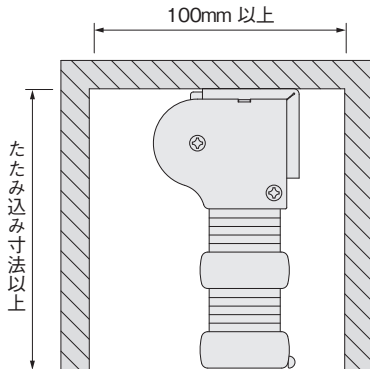
チェーン式 ダブルタイプ スタイル no.05 (ブリーツ幅 25mm)

製作可能寸法

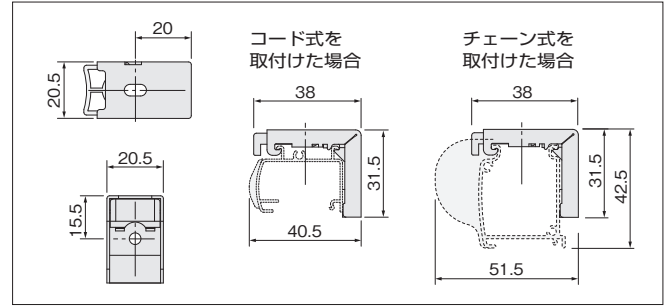
幅 (W)	500~2000mm
高さ (H)	300~2500mm
最大面積	5.0m ² (幅×高さ比 1:6以内)

注) 生地により高さ寸法が異なります。

カーテンボックスに取付ける場合



ブラケット寸法図 (単位mm)



コード式 シングルタイプ スタイル no.04 (ブリーツ幅 25mm)

取付けブラケット個数

製品幅 (W)	250~1200mm	1210~2000mm
数 量	2 コ	3 コ

チェーン式 シングルタイプ スタイル no.06 (ブリーツ幅 25mm)

取付けブラケット個数

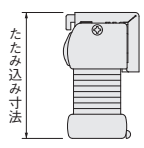
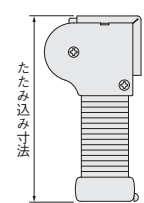
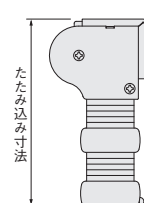
製品幅 (W)	500~1500mm	1510~2500mm	2510~2900mm
数 量	2 コ	3 コ	4 コ

チェーン式 ダブルタイプ スタイル No.05 (ブリーツ幅 25mm)

取付けブラケット個数

製品幅 (W)	500~1500mm	1510~2000mm
数 量	2 コ	3 コ

たたみ込み寸法 (単位mm)

コード式 シングルタイプ スタイル No.04	製品高さ (H)	たたみ込み寸法			
		54468P~ 54474P	54475P・ 54476P	54477P・ 54478P	54479P~ 54481P
	600	60	65	60	65
	1000	65	75	65	70
	1400	70	80	70	80
	1800	80	90	80	85
	2200	85	95	85	90
	2600	90	105	90	100 [H2500]
	3000	95	115	95	-
チェーン式 シングルタイプ スタイル No.06	製品高さ (H)	たたみ込み寸法			
		54468P~ 54474P	54475P・ 54476P	54477P・ 54478P	54479P~ 54481P
	600	80	85(100)	80(90)	85(95)
	1000	85	95(125)	85(105)	90(115)
	1400	90	100(145)	90(120)	100(135)
	1800	100	110(165)	100(130)	105(155)
	2200	105	115(190)	105(145)	110(175)
	2600	110	125(210)	110(160)	120(195) [H2500]
	3000	115	135(235)	115(175)	-
チェーン式 ダブルタイプ スタイル No.05	製品高さ (H)	たたみ込み寸法			
		54468P~54474P +54475P・54476P	54479P~54481P +54475P・54476P		
	600	115	115		
	1000	130	135		
	1400	150	150		
	1800	160	165		
	2200	170	175		
	2500	185	195		

※()内のサイズは、製品幅がW2010mm以上の場合

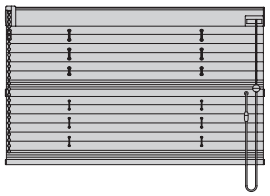
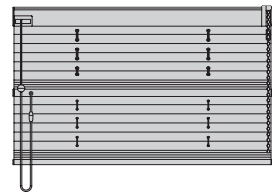
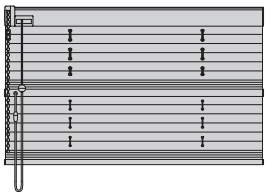
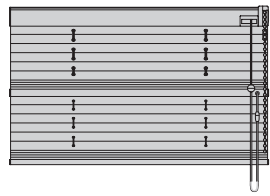
※上記の寸法は計算値のため、実際の寸法とは異なる場合があります。目安としてご利用ください。

操作位置

チェーン式 ダブルタイプ スタイルno.05

生地全体の昇降は操作チェーン(全体昇降用)で行い、上下生地の切替えは切替え用操作コードで行います。

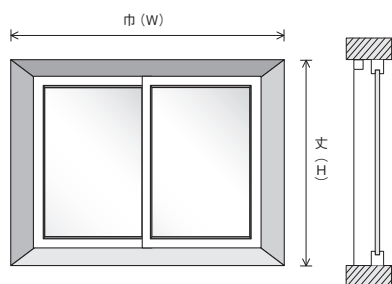
※操作の際は、切替え用コードと操作チェーンがからまないように注意してください。

振分け操作		単一操作	
左操作	右操作	左操作	右操作
全体昇降用チェーン：左 切替え用コード：右	切替え用コード：左 全体昇降用チェーン：右	全体昇降用チェーン：左 切替え用コード：左	全体昇降用チェーン：右 切替え用コード：右
			

※振分け操作の左操作・右操作の区別は、全体昇降の操作位置(操作チェーンの位置)で決まります。

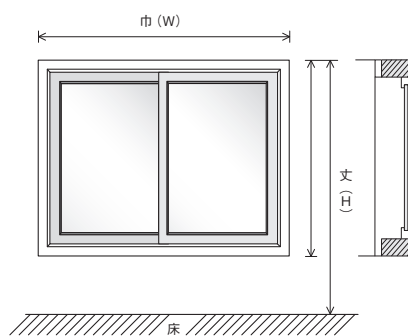
採寸方法

窓枠の内側に取付ける場合



- プリーツスクリーンの仕上り巾(W)及び仕上り丈(H)は、窓枠の内側寸法から10mm以上引いてご指定ください。

窓枠の外側に取付ける場合



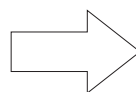
- プリーツスクリーンの左右の仕上り巾(W)は、窓枠の外側の寸法と同じです。また、仕上り丈(H)も窓枠の寸法と同じです。

ご注文方法

- 商品名をご指定ください。
- スタイル番号と品番をご指定ください。
 - スタイルno.04：コード式シングルタイプ
 - スタイルno.05：チェーン式ダブルタイプ
 - スタイルno.06：チェーン式シングルタイプ
- 部品カラーをご指定ください。
(オフホワイト・ダークブラウン・ブラック・木目ライト・木目ダーク)
指定のない場合はオフホワイトになります。
- 仕上がりサイズは、巾(W)×丈(H)をそれぞれ10mm単位でご指定ください。
- 取付け方法をご指定ください。(天井付け、正面付け)
- 操作位置をご指定ください。
 - ・スタイルno.04：コード式シングルタイプは「左操作」・「右操作」
 - ・スタイルno.05：チェーン式ダブルタイプは「振分け操作 左操作」・「振分け操作 右操作」または、「単一操作 左操作」・「単一操作 右操作」
 - ・スタイルno.06：チェーン式シングルタイプは「左操作」・「右操作」
 ※高窓等に取付ける際、操作コード・操作チェーンを長くしたい場合は、10mm単位で指定することもできます。
- 台数をご指定ください。

- 例) プリーツスクリーン
- 例) スタイルno.05
 - ・上部スクリーン：54000P
 - ・下部スクリーン：54000P

- 例) オフホワイト

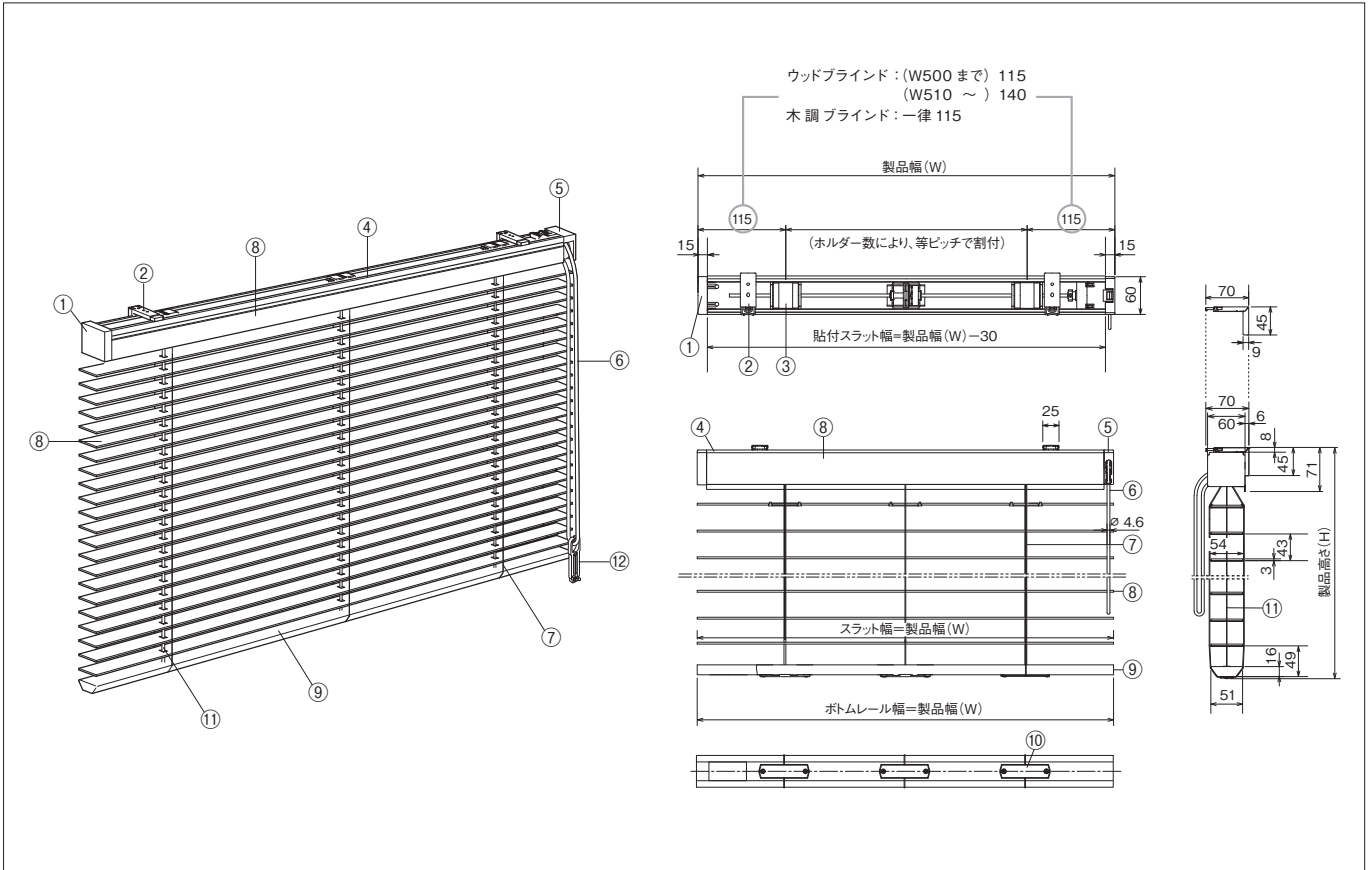


- 例) W1600×H1400
- 例) 天井付け
- 例) 振分け操作 右操作

- 例) 1台

ウッドブラインド/木調ブラインド取扱説明

構造図 (単位:mm)



部品名	材質
① ヘッドキャップ	樹脂成形品
② プラケット	ステンレス
③ ホルダーカバー	ステンレス及び樹脂成形品
④ ヘッドボックスメカ	アルミ合金
⑤ プーリーカバー	樹脂成形品
⑥ 操作コード	化学繊維
⑦ ラダーコード	化学繊維
⑧ スラット ※ヘッドボックス前面はスラット貼付仕様です。	54482W~54487W: バスウッド 54488W~54491W: 樹脂押出し型材
⑨ ボトムレール	54482W~54487W: バスウッド 54488W~54491W: 樹脂押出し型材
⑩ ボトムカバー	樹脂成形品
⑪ 昇降テープ	化学繊維
⑫ コードクリップ	樹脂成形品

製作可能寸法

	54482W~54487W	54488W~54491W
製品幅 (W)	350 ~ 2400mm	350 ~ 2400mm
製品高さ (H)	500 ~ 3000mm	500 ~ 3000mm
最大面積	6m ²	4m ²

※製品の特性上、製品の高さ寸法は若干の誤差が生じますのでご了承ください。

ラダーコード・昇降テープ本数

54482W~54487W

製品幅 (W)	ラダーコード本数	昇降テープ本数
350 ~ 800mm	2本	2本
805 ~ 1200mm	3本	2本
1205 ~ 1600mm	4本	2本
1605 ~ 2400mm	5本	3本

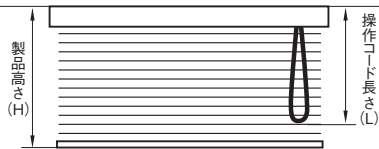
54488W~54491W

製品幅 (W)	ラダーコード本数	昇降テープ本数
350 ~ 530mm	2本	2本
535 ~ 830mm	3本	2本
835 ~ 1430mm	5本	3本
1435 ~ 2030mm	7本	4本
2035 ~ 2400mm	9本	5本

製品重量の目安

製品幅 × 製品高さ	重量	
	54482W~54487W	54488W~54491W
900mm × 1390mm	3.8 kg	4.8 kg
1800mm × 1390mm	7.2 kg	9.2 kg
1800mm × 1820mm	8.5 kg	11.3 kg
2000mm × 1990mm	9.8 kg	13.1 kg

操作コードの長さ (単位:mm)



【製品高さ】

ブラケット上面からボトムレール下部まで

【操作コード長さ】

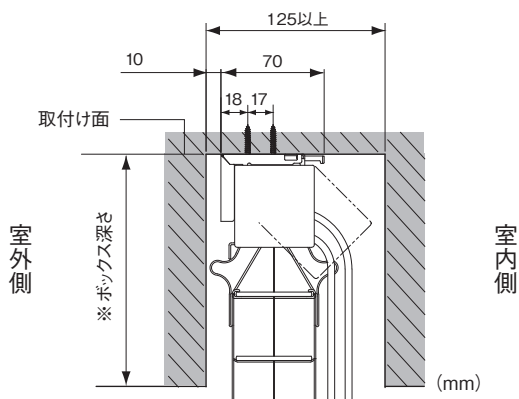
ブラケット上面から操作コード最下部まで

床

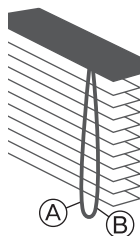
製品高さ (H)	操作コード長さ (L)	製品高さ (H)	操作コード長さ (L)
～ 800mm	650mm	1610 ～ 1800mm	1400mm
810 ～ 1000mm	750mm	1810 ～ 2200mm	1600mm
1010 ～ 1200mm	900mm	2210 ～ 2600mm	1800mm
1210 ～ 1400mm	1100mm	2610 ～ 2800mm	2000mm
1410 ～ 1600mm	1300mm	2810 ～ 3000mm	2200mm

※高窓等、製品高さよりも高い位置に取り付ける場合は、別途操作コード長さを10mm単位でご指定ください。

カーテンボックス内 納まり図 (単位:mm)



操作方法



ブラインドの降ろし方

操作コード④を下方向へ引き、止めたい位置で手を離してください。

ブラインドの上げ方

操作コード⑤を下方向へ引き、止めたい位置で手を離してください。

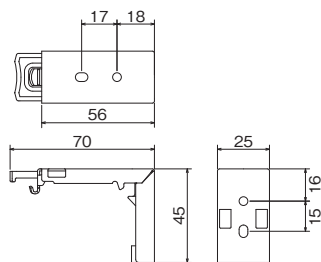
スラット(はね)の角度調節

操作コード⑥または⑦を引いて調整してください。

⚠ 注意

- ※スラットを降ろしている途中でボトムレールが障害物に当たった時にはストップがかかります。障害物を取り除いた後、⑥を引くとストップが解除します。
- ※スラットが最下点まで降りきった時にもストップがかかりますが、昇降テープが逆に巻かれるのを防ぐため故障ではありません。

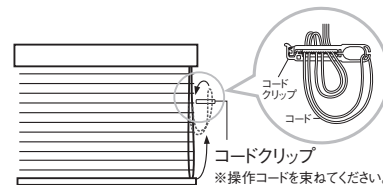
ブラケット寸法図 (単位:mm)



付属個数

製品幅 (W)	必要個数
350 ～ 1200mm	2 個
1205 ～ 2400mm	3 個

コードクリップの取り付け



コードやチェーンを束ねる部品です。子供の手の届かない位置で束ねることにより事故を防止する効果があります。

⚠ 警告

コードやチェーンが体にまきついたり、引っかかるようなことをしないでください。事故の恐れがあります。



一般社団法人 日本インテリア協会

たたみ代計算式 (単位:mm)

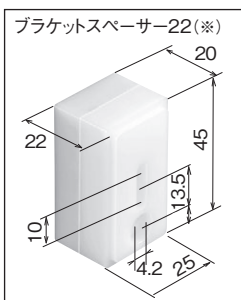
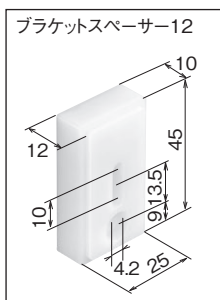
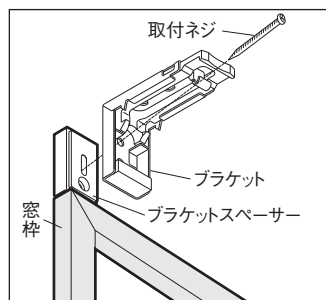
$$\frac{\text{製品高さ (H)} \times 80}{1000} + 80$$

※だいたいの目安としてご活用ください。

オプション ※特殊掛率品

ブラケットスペーサー (単位mm)

壁からの窓枠の出幅を埋めてブラケットを取り付けることができます。



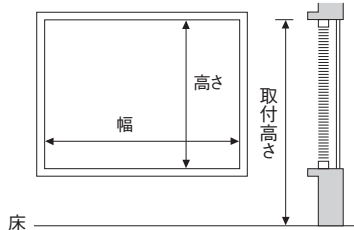
○ ブラケットスペーサー 12
1個190円(税別)
(ナベ3.5×40 2本入)

○ ブラケットスペーサー 22(※)
1個200円(税別)(ナベ3.5×50 2本入)
※スペーサー本体2個を重ねてご使用ください。

採寸方法

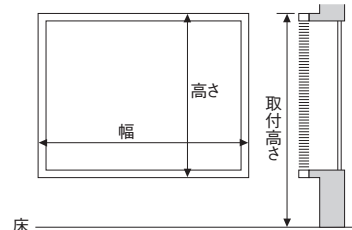
天井付け (窓枠の内側に取り付ける場合)

幅は窓枠の内側寸法から10mm程度差し引いてください。高さは窓枠の内側寸法を基準に、価格表の仕上がり寸法でご指定ください。



正面付け (窓枠の外側 (前面) に取り付ける場合)

幅は窓枠の外側寸法を製品サイズとしてください。高さは窓枠の外側寸法を基準に、価格表の仕上がり寸法でご指定ください。



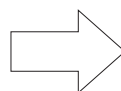
● カーテンボックスの内側に取り付ける場合 幅はボックスの内側寸法から10mm程度差し引いてください。高さはボックスの内側上部から測ってください。

お手入れ方法

- ほこりはハンディモップや乾いた布で拭きとってください。
 - 付着した汚れは布などで水洗い、または浴室用中性洗剤で洗うようにしてください。
- ※塩素系カビ取り剤などのご使用はお止めください。
※ヘッドボックスの中へ水を入れることはお止めください。

ご注文方法

- ① 商品名をご指定ください。
- ② 品番をご指定ください。
- ③ 製品サイズ (巾と高さ) をご指定ください。
製品幅は5mm単位で、製品高さは「価格表の仕上り寸法」でご指定ください。
※製品の特性上、仕上り寸法は若干の誤差が生じますのでご了承ください。
- ④ 操作位置をご指定ください。
※高窓等、製品高さよりも高い位置に取り付ける場合は、別途操作コード長さを10mm単位でご指定ください。
- ⑤ 台数をご指定ください。
複数台を並べて取り付ける場合は「連窓 (れんそう)」とご指定ください。
- ⑥ 必要に応じてオプションをご指定ください。



- ①例) 木調ブラインド
- ②例) 54000W
- ③例) 幅1005mm×高さ1220mm
- ④例) 右操作と左操作
- ⑤例) 2台、連窓
- ⑥例) ブラケットスペーサー12 4個

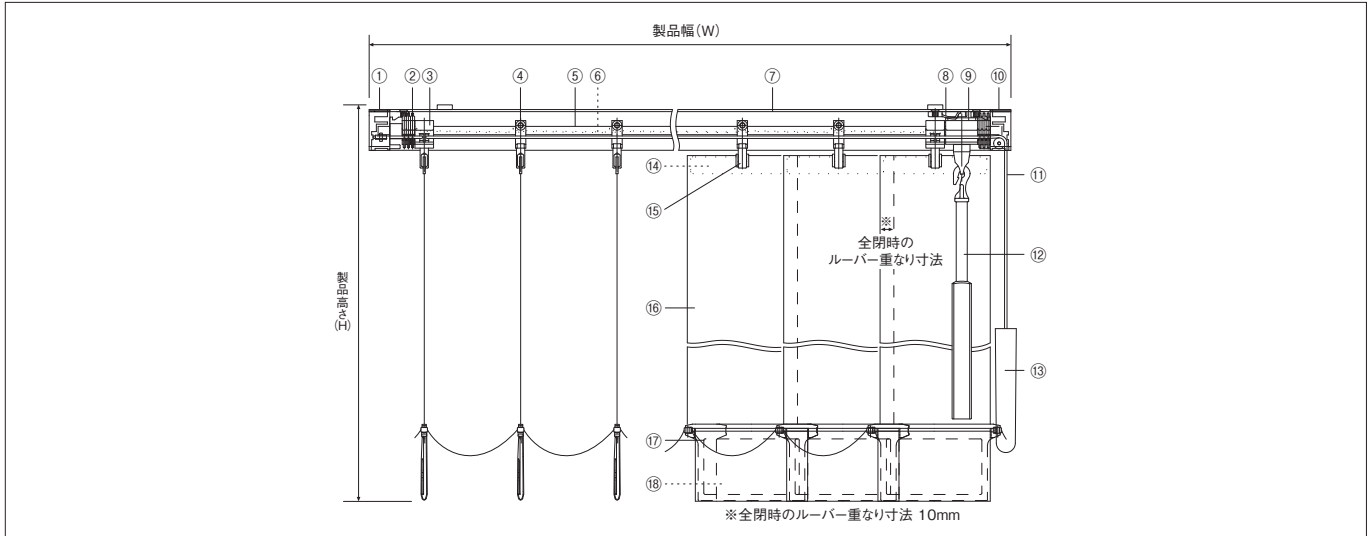
バーチカルブラインド取扱説明

標準タイプ製作可能寸法 (単位mm)

	片開き/両開き
幅 (W)	300~4000mm
高さ (H)	500~3000mm

- ※ 製品幅が長い場合、マンション等、エレベーターを使つての運搬、狭い廊下を運搬することができないケースがありますので、あらかじめご確認いただきますようお願いいたします。
- ※ 幅、高さともに10mm単位での製作となります。
- ※ 連窓片開きの場合、片開き1台につき最大幅は4000mmまでとなります。

標準タイプ構造図 (単位mm)



部品名	材質
① Uターン側サイドカバー	樹脂成形品
② ロッドサポート	樹脂成形品
③ トップランナー	樹脂成形品
④ ランナー	樹脂成形品
⑤ チルトロッド	アルミ押し型材
⑥ スペーサーリンク	樹脂成形品
⑦ ヘッドレール	アルミ押し型材
⑧ エンドストップ	樹脂成形品
⑨ ギアケース	樹脂成形品

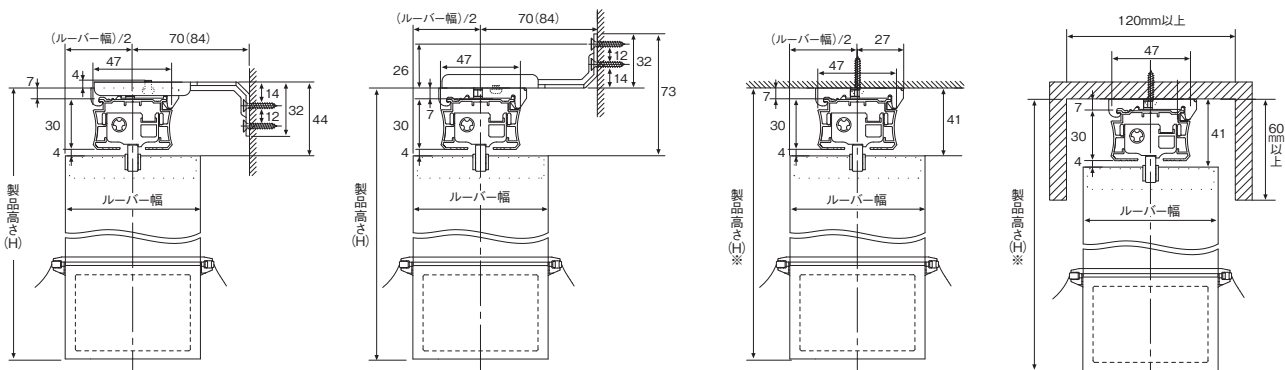
部品名	材質
⑩ 操作サイドカバー	樹脂成形品
⑪ ドライブコード	化学繊維
⑫ 操作ボタン	アルミ押し型材、樹脂成形品
⑬ テンションウエイト	樹脂成形品、鋼板プレス成形品
⑭ ハンガー	樹脂成形品
⑮ ランナーフック	樹脂成形品
⑯ ルーバー	ポリエステル100%
⑰ ウエイトカバー	樹脂成形品
⑱ バランスウエイト	鋼板プレス成形品

製品重量の目安

製品幅 × 製品高さ	重量
2000mm × 2000mm	3.8kg

側面図 (単位mm) 標準タイプ・レールジョイント仕様共通

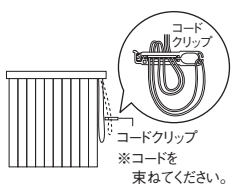
※ 製品高さ：ブラケット上面からルーバー下部まで (正面付L金具の厚みは含みません)。



※ 正面付L金具の出長は2段階の調整ができます。

※ 天井直付けの場合、製品高さはブラケット厚みの7mm分短くなります。

コードクリップの取り付け



コードやチェーンを束ねる部品です。子供の手の届かない位置で束ねることにより事故を防止する効果があります。

警告

コードやチェーンが体にまきついたり、引っかかるようなことをしないでください。事故の恐れがあります。

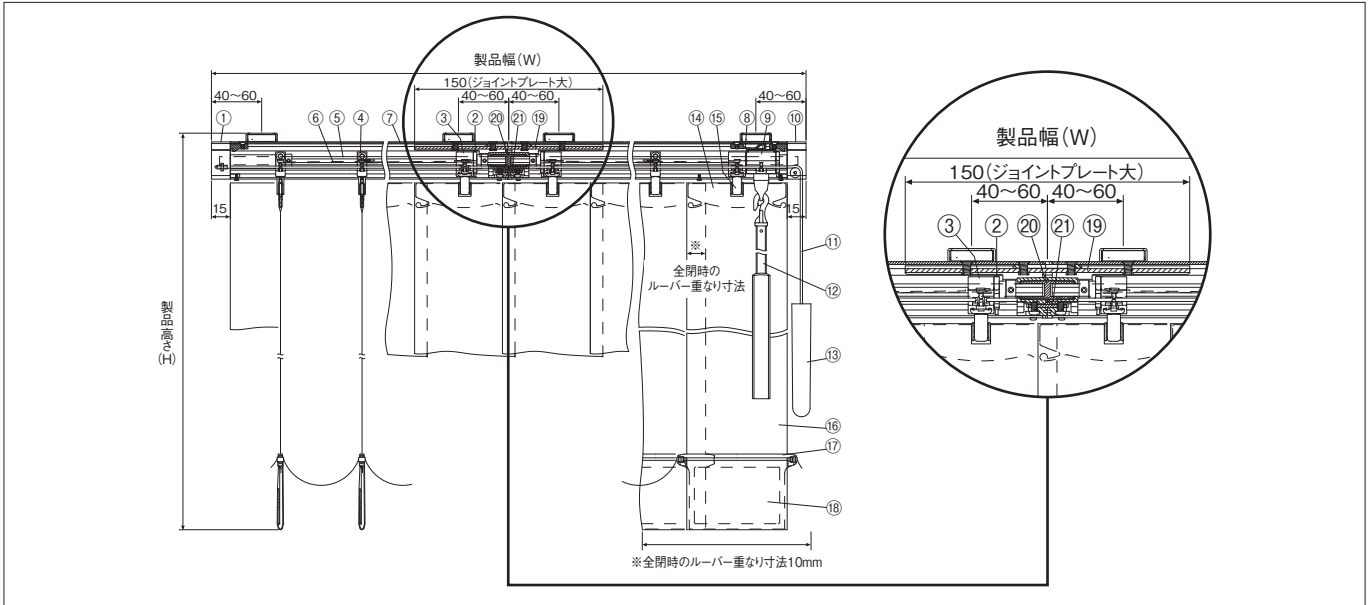


レールジョイント仕様製作可能寸法 (単位:mm)

	両開きのみ
幅 (W)	2010~5000mm
高さ (H)	500~3000mm

※ヘッドレールが2本に分割された仕様で施工現場でジョイントすることができます。
高層階のマンションやビルなどエレベーターを使って1本物の長いヘッドレールが
選ばなかった場所も簡単に搬入・施工が可能です。
※幅、高さともに10mm単位での製作となります。

レールジョイント仕様構造図 (単位:mm)



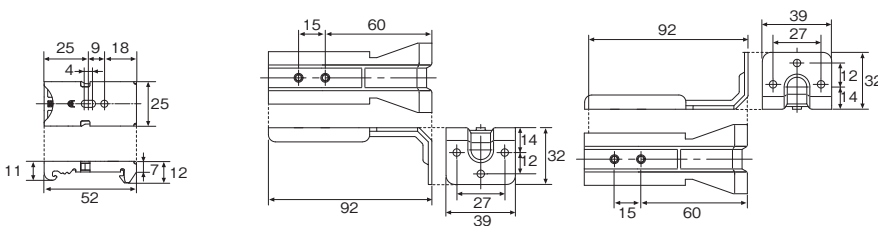
部品名	材質
①~⑩	P.145参照
⑬	銅板プレス成形品

部品名	材質
⑫	樹脂成形品
⑭	銅板プレス成形品

製品重量の目安

製品幅 × 製品高さ	重量
2010mm × 2000mm	3.92kg

ブラケット寸法図 (単位:mm) 標準タイプ・レールジョイント仕様共通



天井付ワンタッチブラケット
(シルバー)

正面付L金具
(レールカラーと同色になります。)

標準タイプ必要個数

製品幅 (W)	個数
300~1200mm	2個
1210~2400mm	3個
2410~4000mm	4個

レールジョイント仕様必要個数

製品幅 (W)	個数
2010~3000mm	4個
3010~5000mm	6個

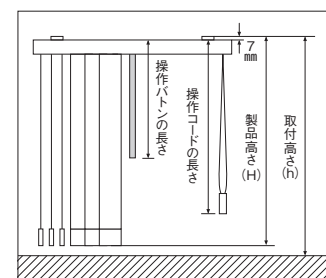
操作ボタン・コードの長さ

操作コードの長さ

製品高さ (H) または 取付高さ (h)	操作コードの長さ
500~1000mm	製品高さ (H) または 取付高さ (h) と同じ
1010~1600mm	製品高さ (H) - 200mm または 取付高さ (h) - 200mm
1610~2000mm	製品高さ (H) - 400mm または 取付高さ (h) - 400mm
2010~3000mm	製品高さ (H) - 600mm または 取付高さ (h) - 600mm

操作ボタンの長さ

製品高さ (H) または 取付高さ (h)	操作ボタンの長さ
500~1600mm	300mm
1610~2000mm	600mm
2010~2300mm	900mm
2310~2600mm	1200mm
2610~2900mm	1500mm
2910~3000mm	1800mm



※ 取付高さ (h) のご指定がない場合、製品高さ (H) によって操作ボタン・コードの長さが決まります。

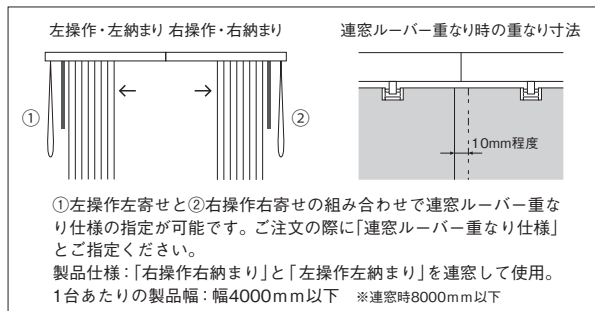
取付高さ：ブラケット上面から床まで
製品高さ：ブラケット上面からルーバー下部まで
(正面付L金具の厚みは含まれません)
操作ボタン長さ：ヘッドレール上面からボタン下部まで
操作コード長さ：ヘッドレール上面からテンション
ウエイト下部まで

納まり形態

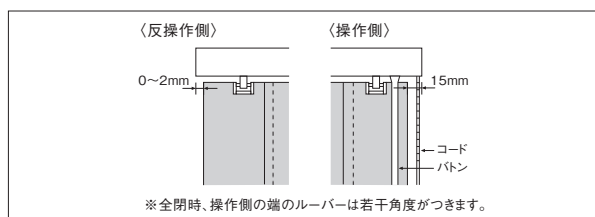
片開き		
ルーバー納まり位置	操作位置	
左納まり	左操作	<p>左操作左寄せ 連窓ルーバー重なり対応可能</p>
	右操作	<p>右操作左寄せ ※ドライブコードによる開閉操作を行うと、ルーバーとともに操作ボタンも動きます。</p>
右納まり	左操作	<p>左操作右寄せ ※ドライブコードによる開閉操作を行うと、ルーバーとともに操作ボタンも動きます。</p>
	右操作	<p>右操作右寄せ 連窓ルーバー重なり対応可能</p>

両開き・レールジョイント仕様(両開き)		
ルーバー納まり位置	操作位置	
両側納まり	左操作	
	右操作	

ドライブコードによる開閉のほか、操作ボタンによる直接の開閉操作も可能です。
※取付高さが3010mm以上の場合、操作ボタンでの開閉はできません。
ルーバーの角度調節のみとなります。

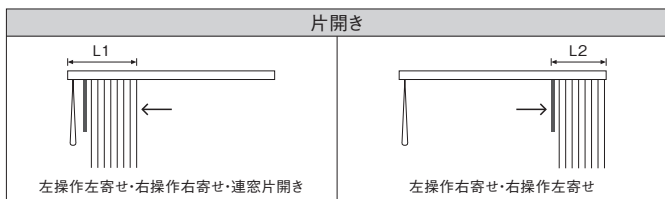


両端部の隙間寸法



たたみ代寸法 (単位:mm)

寸法計算式は目安としてご活用ください。 L1:操作側のたたみ代寸法 L2:反操作側のたたみ代寸法

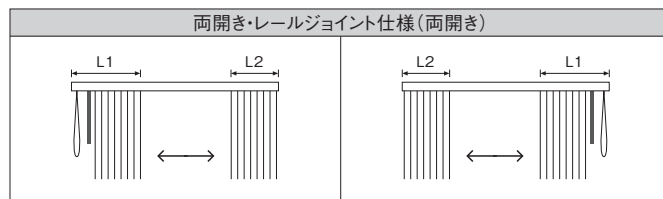


たたみ代計算式

操作タイプ	たたみ方向	操作側(L1)	反操作側(L2)
片開き	操作側	$(7.5 \times W / 90) + 70$	$(7.5 \times W / 90) + 55$
	反操作側	$(7.5 \times W / 90) + 70$	—

たたみ代寸法目安

操作タイプ	製品幅	製品幅							
		1200	1600	2000	2400	2800	3200	3600	4000
片開き	L1	170	205	240	270	305	340	370	405
	L2	155	190	225	255	290	325	355	390
連窓片開き	L1	170	205	240	270	305	340	370	405
	L2	210	245	280	310	345	380	410	445



たたみ代計算式

操作タイプ	たたみ方向	操作側(L1)	反操作側(L2)
両開き	操作側	$(7.5 \times W / 180) + 70$	$(7.5 \times W / 180) + 55$
	反操作側	$(7.5 \times W / 180) + 70$	$(7.5 \times W / 180) + 70$

たたみ代寸法目安

操作タイプ	製品幅	製品幅										
		1200	1600	2000	2400	2800	3200	3600	4000	4400	4800	5000
両開き	L1	120	140	155	170	190	205	220	240	—	—	—
	L2	105	125	140	155	175	190	205	225	—	—	—
両開きジョイント	L1	—	—	155	170	190	205	220	240	255	270	280
	L2	—	—	155	170	190	205	220	240	255	270	280

操作方法

■ ルーバーの角度調節(回転)

操作ボタンを回転させて調節してください。

※ルーバーの角度が不揃いの場合、いったん全ルーバーを全閉状態にした後に再度操作ボタンを回転させると正常な位置に戻ります。

■ ルーバーの開閉(ドライブコード操作)

① 操作ボタンを回転させ、ルーバーをヘッドレールに対し直角に調節してください。

② ドライブコードを下方向へ引き、止めたい位置で手を離してください。

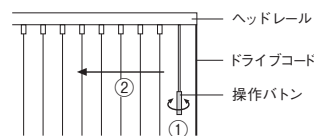
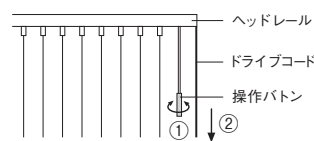
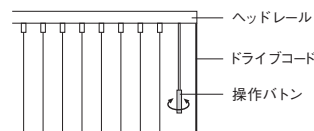
※ドライブコードはゆっくりと引いてください。ドライブコードを強い力で引くと、ルーバーが勢いよく動くため、ルーバーにバラつきが生じ、キレイにたたみ込めなくなります。また、操作ボタンがスライドする時には振れが発生し、窓ガラスや壁を傷つける場合がありますのでご注意ください。

■ ルーバーの開閉(ボタン操作) ※製品取付高さ3010mm以上ではボタン操作によるルーバーの開閉ができません。

① 操作ボタンを回転させ、ルーバーをヘッドレールに対し直角に調節してください。

② 操作ボタンをスライドさせ、止めたい位置で手を離してください。

※操作ボタンはゆっくりとスライドさせてください。操作ボタンを強い力でスライドすると、ルーバーが勢いよく動くため、ルーバーにバラつきが生じ、キレイにたたみ込めなくなります。※ルーバーがたたみ込まれている状態でのボタン操作は行わないでください。



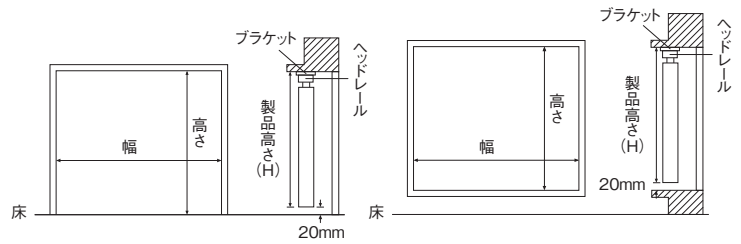
注意 故障の原因になりますので、ルーバーの開閉操作は必ずルーバーがヘッドレールに対して直角の状態で行なってください。

採寸方法

天井付け（窓枠の内側に取り付ける場合）

- 幅は窓枠の内側寸法から10mm程度差し引いてください。
- 高さは窓枠の内側寸法から20mm程度差し引いてください。
- カーテンボックスの内側に取り付ける場合、幅はボックスの内側寸法から10mm程度差し引いてください。高さはボックスの内側上部から床までの寸法より20mm程度差し引いてください。

※天井直付けの場合、製品高さはブラケット厚みの7mm分短くなります。

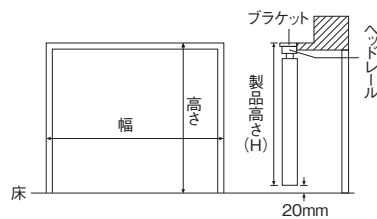


上記の場合、操作ボタン・コードの長さはP.146でご確認ください。

正面付け（窓枠の外側に取り付ける場合）

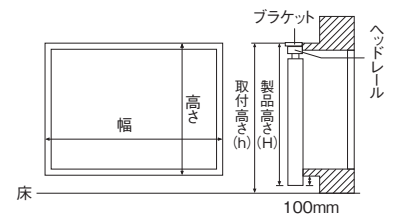
掃き出し窓

- 幅は窓枠の外側寸法を製品サイズとしてください。窓枠より大きく取り付ける場合は窓枠の外側寸法に、両サイド100mm以上長くしてください。
- 高さは製品取付位置から床までの寸法より20mm程度差し引いてください。



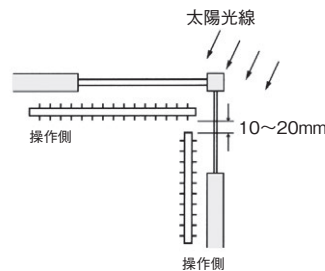
腰高窓

- 幅は窓枠の外側寸法を製品サイズとしてください。窓枠より大きく取り付ける場合は窓枠の外側寸法に、両サイド100mm以上長くしてください。
- 高さは製品取付位置から窓枠最下部までの寸法より100mm程度長くしてください。
- 取付高さをご指定ください。取付高さのご指定のない場合は操作ボタンおよびコードが短い場合がありますのでご注意ください。



コーナーに取り付ける場合

日差しが入る側の製品幅が長くなるようにしてください。



ご注文方法

- ① 商品名をご指定ください。
- ② 品番をご指定ください。
- ③ 製品サイズ(巾、高さ)を10mm単位でご指定ください。
※製品高さはブラケットの上面から下部までとなります。(正面付L金具の厚みは含みません。)
※天井直付の場合、製品高さはブラケットの厚み7mm分短くなります。
詳しくはP.145の「側面図」をご覧ください。
- ④ 取付高さをご指定ください。(※ブラケットの上面から床までの高さ)
※取付高さは操作側の高さをご指定ください。
※取付高さのご指定がない場合、製品高さによって操作ボタン・コードの長さが決まります。
詳しくはP.146の「操作ボタン・コードの長さ」をご覧ください。
- ⑤ 取付方法をご指定ください。
・天井付け(ブラケット付け) ・正面付け(ブラケット付け) ・天井付け(直付け)
- ⑥ ①レールタイプ、②開き方、③操作位置をご指定ください。

①	標準タイプ			レールジョイント仕様
	②	片開き	両開き	連窓片開き
③	右操作右寄せ	右操作	右操作右寄せ	右操作
	右操作左寄せ	左操作	左操作左寄せ	左操作
	左操作左寄せ			
	左操作右寄せ			

※レールジョイント仕様は、両開きのみとなります。

- ⑦ 部品色をご指定ください。(ホワイト、ブラウン)
ご指定がない場合はホワイトとなります。
- ⑧ 台数をご指定ください。

- ①例) パーチカルブラインド
- ②例) 54000V
- ③例) 幅4000mm×高さ2000mm
- ④例) 取付高さ2020mm
- ⑤例) 天井付け(ブラケット付け)
- ⑥例) レールジョイント仕様
両開き/右操作

※「連窓片開き」の場合、操作位置は、「右操作右寄せ」と「左操作左寄せ」の両方をご指定ください。

- ⑦例) ホワイト
- ⑧例) 1台

カテゴリー	品番	価格 (円/m ²)	価格 (円/m)	巾 (cm)	ヨコ使い		リピート (cm)		組成		防炎ラベル表示	取扱い表示	生産国	備考
					ヨコ	タテ	タテ	ヨコ						
									タテ	ヨコ				
モダン	7 TM-VP101・VP102	3,300	4,950	150	33.0	50.0	ポリエステル100%		(イ)	リ-30	日本製	ウォッシュャブル		
	9 TM-54001・54002	3,000	9,000	300	● 300.0	22.0	ポリエステル100%			リ-30	トルコ製	ウォッシュャブル		
	11 TM-54003	2,680	7,800	290	● -	35.0	ポリエステル100%		(イ)	リ-30	日本製	ウォッシュャブル		
	12 TM-VP103・VP104	3,300	4,950	150	-	-	ポリエステル100%			リ-30	日本製	ウォッシュャブル		
	13 TM-VP105・VP106	3,300	4,950	150	34.7	25.0	ポリエステル100%		(イ)	リ-30	日本製	ウォッシュャブル		
	14 TM-54004～54007	3,800	5,700	150	24.5	15.0	ポリエステル100%		(イ)	リ-30	日本製	遮光・ウォッシュャブル		
	15 TM-VP107・VP108	3,300	4,950	150	36.5	25.0	ポリエステル100%			リ-30	日本製	ウォッシュャブル		
	16 TM-54008・54009	4,520	6,700	148	45.8	29.7	ポリエステル100%		(イ)	リ-30	日本製	ウォッシュャブル		
	17 TM-VP109・VP110	3,300	4,950	150	19.2	25.0	ポリエステル100%			リ-30	日本製	ウォッシュャブル		
	18 TM-VP111・VP112	3,300	4,950	150	19.5	24.8	ポリエステル100%			リ-30	日本製	ウォッシュャブル		
	19 TM-54010・54011	5,790	8,000	138	4.3	8.6	ポリエステル100%		(イ)	リ-30	日本製	ウォッシュャブル		
	20 TM-VP113～VP116	3,300	4,950	150	19.2	10.0	ポリエステル100%			リ-30	日本製	ウォッシュャブル		
	21 TM-54012・54013	-	6,700	100	49.5	33.3	ポリエステル100%		(イ)	リ-30	日本製	ウォッシュャブル		
	22 TM-54014・54015	7,010	6,800	97	41.0	32.5	ポリエステル100%		(イ)	リ-30	日本製	ウォッシュャブル		
	23 TM-54016・54017	6,210	8,700	140	40.3	70.0	ポリエステル100%		(イ)	リ-30	日本製	ウォッシュャブル		
	24 TM-54018・54019	6,450	9,100	141	50.5	17.7	ポリエステル100%		(イ)	リ-30	日本製	ウォッシュャブル		
	25 TM-54020・54021	-	6,700	100	51.0	33.0	ポリエステル100%		(イ)	リ-30	日本製	ウォッシュャブル		
	26 TM-54022・54023	4,590	6,800	148	38.3	49.5	ポリエステル100%		(イ)	リ-30	日本製	ウォッシュャブル		
	27 TM-54024～54027	2,930	4,400	150	29.0	15.5	ポリエステル100%		(イ)	リ-30	日本製	エアリフレ・抗菌・ウォッシュャブル		
	28 TM-54028～54030	-	5,500	100	31.5	25.0	ポリエステル100%		(イ)	リ-30	日本製	ウォッシュャブル		
	ナチュラル	31 TM-54031	3,960	11,500	290	● 38.5	40.5	ポリエステル80% ビスコース20%	ポリエステル100%		リ-30	トルコ製	ウォッシュャブル	
		33 TM-VP117・VP118	3,300	4,950	150	-	-	ポリエステル100%			リ-30	日本製	ウォッシュャブル	
		34 TM-54032	3,100	9,300	300	● -	-	ポリエステル100%			リ-30	トルコ製	UVカット・ウォッシュャブル	
		35 TM-54033	2,030	6,000	295	● -	12.0	ポリエステル92% リネン8%			リ-30	トルコ製	ウォッシュャブル	
		36 TM-VP119・VP120	3,300	4,950	150	-	10.0	ポリエステル100%			リ-30	日本製	遮光・ウォッシュャブル	
		37 TM-54034	4,620	12,500	270	● -	7.0	ポリエステル100%			リ-30	トルコ製	ウォッシュャブル	
		38 TM-54035	5,810	8,600	148	52.2	37.0	ポリエステル100%		(イ)	リ-30	日本製	ウォッシュャブル	
		39 TM-VP121・VP122	3,300	4,950	150	54.5	25.0	ポリエステル100%		(イ)	リ-30	日本製	ウォッシュャブル	
40 TM-54036		-	7,200	100	44.0	52.0	ポリエステル100%		(イ)	リ-30	日本製	ウォッシュャブル		
41 TM-VP123・VP124		3,300	4,950	150	33.0	50.0	ポリエステル100%			リ-30	日本製	ウォッシュャブル		
42 TM-54037・54038		5,820	8,800	151	52.0	38.0	ポリエステル100%		(イ)	リ-30	日本製	ウォッシュャブル		
43 TM-54039		-	3,900	100	0.9	25.0	ポリエステル100%		(イ)	リ-30	日本製	ウォッシュャブル		
44 TM-54040～54042		2,930	4,400	150	-	-	ポリエステル100%		(イ)	リ-30	日本製	ウォッシュャブル		
45 TM-VP125・VP126		3,300	4,950	150	-	-	ポリエステル100%	ポリエステル71% 綿29%		リ-30	日本製	ウォッシュャブル		
46 TM-54043・54044		3,200	4,800	150	-	25.2	ポリエステル100%		(イ)	リ-30	日本製	ウォッシュャブル		
47 TM-54045・54046		4,000	6,000	150	-	25.0	ポリエステル100%		(イ)	リ-30	日本製	ウォッシュャブル		
48 TM-VP127・VP128		3,300	4,950	150	51.0	51.0	ポリエステル100%			リ-30	日本製	ウォッシュャブル		
49 TM-VP129・VP130		3,300	4,950	150	8.7	15.0	ポリエステル100%		(イ)	リ-30	日本製	ウォッシュャブル		
50 TM-VP131・VP132		3,300	4,950	150	37.0	25.5	ポリエステル100%			リ-30	日本製	ウォッシュャブル		
51 TM-54047・54048		4,050	6,000	148	49.5	49.5	ポリエステル100%			リ-30	日本製	ウォッシュャブル		
52 TM-54049・54050		2,400	3,600	150	61.0	75.0	ポリエステル100%		(イ)	リ-30	日本製	ウォッシュャブル		
mifty		55 TM-54051・54052	2,930	4,400	150	60.5	75.0	ポリエステル100%		(イ)	リ-30	日本製	ウォッシュャブル	
		56 TM-54053	1,600	2,400	150	30.5	25.0	ポリエステル100%		(イ)	リ-30	日本製	ミラー・遮熱・防汚・ウォッシュャブル	
		57 TM-54054・54055	3,200	4,800	150	63.5	75.0	ポリエステル100%		(イ)	リ-30	日本製	遮光・ウォッシュャブル	
	58 TM-54056・54057	3,110	4,800	154	61.0	75.0	ポリエステル100%		(イ)	リ-30	日本製	遮光・ウォッシュャブル		
61 TM-NP901・NP902	2,200	3,300	150	60.5	75.0	ポリエステル100%			リ-30	日本製	遮光・ウォッシュャブル			

※ UVカット…UVカット効果70%以上

品番	形状	状態	スタイル名																													
			S01	11	12	15	16	17	18	19	20	25	26	27	28	30	40	43	50	51	56	60	63	65	67	68	69					
			ロールソフト	センタークロス 共生地フリル	レースフレ ンジ	セ	スカラップ				アーチ				マ	エンブ	シーム	レ ース フ レ ン ジ	バル ン ド シ ェ ー ド	共 生 地 フ リ ル	ウ イ ン グ シ ェ ー ド	ブ レ ー ン シ ェ ー ド	ダブルシェード				ブ レ ー ン シ ェ ー ド 形 状 給 憶 加 工	ス リ ム シ ェ ー ド 形 状 給 憶 加 工	シ ャ ー プ シ ェ ー ド サ ン カ ッ ト	ハ ト メ カ ー テ ン	タ ブ カ ー テ ン	バ ラ ン ス ト レ ー ト 三 山 箱 シ ズ
							M型	W型																								
TM-VP101・VP102	■	■	●																		●	●	●	●	●	●	●	●	●	●	●	
TM-54001・54002	■	■														●		●		●	●							●	●			
TM-54003	■	■														●		●		●	●	●	●	●	●	●	●	●	●	●	●	●
TM-VP103・VP104	■	■	●																			●	●	●	●	●	●	●	●	●	●	●
TM-VP105・VP106	■	■	●																			●	●	●	●	●	●	●	●	●	●	●
TM-54004～54007	■	■	●																			●	●	●	●	●	●	●	●	●	●	●
TM-VP107・VP108	■	■	●																			●	●	●	●	●	●	●	●	●	●	●
TM-54008・54009	■	■	●																			●	●	●	●	●	●	●	●	●	●	●
TM-VP109・VP110	■	■	●																			●	●	●	●	●	●	●	●	●	●	●
TM-VP111・VP112	■	■	●																			●	●	●	●	●	●	●	●	●	●	●
TM-54010・54011	■	■																														
TM-VP113～VP116	■	■	●																			●	●	●	●	●	●	●	●	●	●	●
TM-54012・54013	■	■	●																			●	●	●	●	●	●	●	●	●	●	●
TM-54014・54015	■	■	●																			●	●	●	●	●	●	●	●	●	●	●
TM-54016・54017	■	■																				●	●	●	●	●	●	●	●	●	●	●
TM-54018・54019	■	■																				●	●	●	●	●	●	●	●	●	●	●
TM-54020・54021	■	■																				●	●	●	●	●	●	●	●	●	●	●
TM-54022・54023	■	■	●																			●	●	●	●	●	●	●	●	●	●	●
TM-54024～54027	■	■	●																			●	●	●	●	●	●	●	●	●	●	●
TM-54028～54030	■	■	●																			●	●	●	●	●	●	●	●	●	●	●
TM-54031																						●										
TM-VP117・VP118	■	■	●																			●	●	●	●	●	●	●	●	●	●	●
TM-54032	■	■															●		●		●	●	●	●	●	●	●	●	●	●	●	●
TM-54033																	●		●		●	●	●	●	●	●	●	●	●	●	●	●
TM-VP119・VP120	■	■	●																			●	●	●	●	●	●	●	●	●	●	●
TM-54034																																
TM-54035	■	■																				●	●	●	●	●	●	●	●	●	●	●
TM-VP121・VP122	■	■	●																			●	●	●	●	●	●	●	●	●	●	●
TM-54036	■	■																				●	●	●	●	●	●	●	●	●	●	●
TM-VP123・VP124	■	■	●																			●	●	●	●	●	●	●	●	●	●	●
TM-54037・54038	■	■	●																			●	●	●	●	●	●	●	●	●	●	●
TM-54039		■																														
TM-54040～54042	■	■	●																			●	●	●	●	●	●	●	●	●	●	●
TM-VP125・VP126	■	■	●																			●	●	●	●	●	●	●	●	●	●	●
TM-54043・54044	■	■	●																			●						●	●	●	●	●
TM-54045・54046	■	■	●																													
TM-VP127・VP128	■	■	●																			●	●	●	●	●	●	●	●	●	●	●
TM-VP129・VP130	■	■	●																			●	●	●	●	●	●	●	●	●	●	●
TM-VP131・VP132	■	■	●																			●	●	●	●	●	●	●	●	●	●	●
TM-54047・54048	■	■	●																			●	●	●	●	●	●	●	●	●	●	●
TM-54049・54050	■	■	●																			●	●	●	●	●	●	●	●	●	●	●
TM-54051・54052	■	■	●																			●	●	●	●	●	●	●	●	●	●	●
TM-54053	■	■	●																			●	●									
TM-54054・54055	■	■	●																			●	●	●	●	●	●	●	●	●	●	●
TM-54056・54057	■	■	●																			●	●	●	●	●	●	●	●	●	●	●
TM-NP901・NP902	■	■	●																			●	●	●	●	●	●	●	●	●	●	●

可能スタイル一覧

カテゴリー	品番	価格 (円/m ²)	価格 (円/m)	巾 (cm)	ヨコ使い		リピート (cm)		組成		防炎ラベル表示	取扱い表示	生産国	備考
					タテ	ヨコ	タテ	ヨコ						
スキャンジナビアンナチュラル	63	TM-NP903・NP904	2,200	3,300	150	30.3	50.0	ポリエステル100%			リ-30	日本製	遮光・ウオッシュャブル	
	64	TM-NP905～NP908	2,200	3,300	150	—	—	ポリエステル100%			リ-30	日本製	遮光・ウオッシュャブル	
	65	TM-NP909～NP912	2,200	3,300	150	—	—	ポリエステル100%			リ-30	日本製	遮光・ウオッシュャブル	
	66	TM-NP913～NP916	2,200	3,300	150	—	—	ポリエステル100%			リ-30	日本製	ウオッシュャブル	
	67	TM-NP917・NP918	2,200	3,300	150	28.2	50.0	ポリエステル100%			リ-30	日本製	ウオッシュャブル	
	68	TM-NP919～NP925	2,200	3,300	150	—	—	ポリエステル100%			リ-30	台湾製	ウオッシュャブル	
	69	TM-NP926・NP927	2,200	3,300	150	32.5	25.5	ポリエステル100%	ポリエステル68% 綿18% アクリル14%		リ-30	日本製	ウオッシュャブル	
	70	TM-NP928・NP929	2,200	3,300	150	—	—	ポリエステル100%	ポリエステル68% 綿18% アクリル14%		リ-30	日本製	ウオッシュャブル	
	71	TM-NP930・NP931	2,200	3,300	150	3.5	3.1	ポリエステル100%			リ-30	日本製	ウオッシュャブル	
	72	TM-NP932～NP934	2,200	3,300	150	21.0	25.0	ポリエステル100%			リ-30	日本製	ウオッシュャブル	
	73	TM-NP935・NP936	2,200	3,300	150	1.3	2.5	ポリエステル100%	綿40% アクリル30% ポリエステル30%		リ-30	日本製	ウオッシュャブル	
	74	TM-NP937～NP942	2,200	3,300	150	—	—	ポリエステル100%			リ-30	日本製	ウオッシュャブル	
	オーセンティック	77	TM-54058	4,400	13,000	295	● 295.0	16.0	ポリエステル100%			リ-30	トルコ製	ウオッシュャブル
79		TM-54059・54060	4,800	7,200	150	33.0	25.0	ポリエステル100%		(イ)	リ-30	日本製	ウオッシュャブル	
80		TM-VP133・VP134	3,300	4,950	150	25.5	7.5	ポリエステル100%			リ-30	日本製	ウオッシュャブル	
81		TM-54061・54062	—	6,000	100	52.5	33.7	ポリエステル100%			リ-30	日本製	ウオッシュャブル	
82		TM-54063・54064	—	9,500	100	49.0	50.0	ポリエステル100%		(イ)	リ-30	日本製	ウオッシュャブル	
83		TM-54065	6,530	6,600	101	39.5	33.6	ポリエステル100%		(イ)	リ-30	日本製	ウオッシュャブル	
84		TM-54066・54067	—	5,600	100	32.0	25.0	ポリエステル100%		(イ)	リ-30	日本製	ウオッシュャブル	
85		TM-54068・54069	5,200	7,800	150	38.7	30.0	ポリエステル100%		(イ)	リ-30	日本製	ウオッシュャブル	
86		TM-54070・54071	—	7,800	100	44.5	50.0	ポリエステル100%		(イ)	リ-30	日本製	ウオッシュャブル	
87		TM-54072・54073	—	6,700	100	43.0	33.1	ポリエステル100%		(イ)	リ-30	日本製	ウオッシュャブル	
88		TM-54074・54075	2,860	4,300	150	34.0	25.0	ポリエステル100%		(イ)	リ-30	日本製	ウオッシュャブル	
89		TM-54076～54079	3,500	4,900	140	24.0	14.0	ポリエステル100%		(イ)	リ-30	日本製	ウオッシュャブル	
90		TM-54080・54081	4,820	14,000	290	● 290.0	16.0	ポリエステル100%			リ-30	トルコ製	ウオッシュャブル	
91		TM-54082・54083	—	6,300	100	15.6	25.0	ポリエステル100%			リ-30	日本製	ウオッシュャブル	
92		TM-54084・54085	—	6,400	100	30.0	33.3	ポリエステル100%		(イ)	リ-30	日本製	ウオッシュャブル	
93		TM-VP135・VP136	3,300	4,950	150	41.5	24.9	ポリエステル100%			リ-30	日本製	ウオッシュャブル	
94		TM-54086・54087	5,810	8,550	147	32.0	29.4	ポリエステル100%		(イ)	リ-30	日本製	ウオッシュャブル	
95		TM-VP137・VP138	3,300	4,950	150	33.3	18.8	ポリエステル100%			リ-30	日本製	ウオッシュャブル	
96	TM-54088・54089	7,940	10,800	136	46.2	34.0	ポリエステル100%		(イ)	リ-30	日本製	ウオッシュャブル		
97	TM-54090	—	6,000	100	40.7	50.0	ポリエステル100%		(イ)	リ-30	日本製	遮光・ウオッシュャブル		
98	TM-54091・54092	—	6,000	100	39.5	33.5	ポリエステル100%		(イ)	リ-30	日本製	ウオッシュャブル		
99	TM-54093・54094	8,280	11,600	140	36.4	35.0	ポリエステル100%		(イ)	リ-30	日本製	ウオッシュャブル		
100	TM-54095・54096	—	6,000	100	18.6	11.1	ポリエステル100%		(イ)	リ-30	日本製	ウオッシュャブル		
101	TM-54097・54098	2,860	4,300	150	12.7	25.0	ポリエステル100%		(イ)	リ-30	日本製	ウオッシュャブル		
102	TM-54099～54103	10,000	12,000	120	—	—	ポリエステル100%		(イ)	リ-30	日本製	吸音・ウオッシュャブル		
ヘリテージ	110	TM-54104～54112	6,000	9,000	150	—	—	ポリエステル100%		(イ)	リ-30	日本製	ウオッシュャブル	
	111	TM-54113～54124	3,800	5,700	150	—	—	ポリエステル100%		(イ)	リ-30	日本製	ウオッシュャブル	
	113	TM-54125～54128	2,800	4,200	150	—	—	ポリエステル100%		(イ)	リ-30	日本製	ウオッシュャブル	
プレイン	115	TM-VP139～VP142	3,300	4,950	150	—	—	ポリエステル100%			リ-30	日本製	ウオッシュャブル	
	116	TM-54129～54134	3,400	5,100	150	—	—	ポリエステル100%		(イ)	リ-30	日本製	ウオッシュャブル	
	117	TM-54135～54146	3,000	4,500	150	—	—	ポリエステル100%		(イ)	リ-30	日本製	ウオッシュャブル	
	121	TM-54147～54155	2,530	3,800	150	—	—	ポリエステル100%		(イ)	リ-30	日本製	遮光・ウオッシュャブル	
K.O.I.	127	TM-54156・54157	4,260	6,400	150	23.5	25.0	ポリエステル100%		(イ)	リ-30	日本製	ウオッシュャブル	
	129	TM-54158・54159	4,530	6,800	150	32.5	50.0	ポリエステル100%		(イ)	リ-30	日本製	ウオッシュャブル	

品番	形状	状態	スタイル名																																
			S01	11	12	15	16	17	18	19	20	25	26	27	28	30	40	43	50	51	56	60	63	65	67	68	69								
			ロールソフト	センタークロス	共生地フリル	レースフレんじ	パレ	マクラ	共生地フリル	レースフレんじ	共生地フリル	レースフレんじ	マクラ	共生地フリル	レースフレんじ	マクラ	エンブロイダリー	シームレス	レースフレんじ	ダブルシェード	共生地フリル	ウイングシェード	ブレインシェード	シャープシェード	ダブルシェード	ブレイン+シャープ	シャープ+シャープ	シャープ+シャープ	シャープ+シャープ	ブレインシェード形状記憶加工	スリムシェード形状記憶加工	シャープシェードサンカット	ハトメカーテン	タブカーテン	バリエーション
			●	●	●	●	●	●	●	●	●	●	●	●	●	●	●	●	●	●	●	●	●	●	●	●	●	●	●	●	●	●	●	●	●
TM-NP903・NP904	■	■	●																		●	●	●	●	●	●	●	●	●	●	●	●	●		
TM-NP905～NP908	■	■	●																		●	●	●	●	●	●	●	●	●	●	●	●	●	●	
TM-NP909～NP912	■	■	●																		●	●	●	●	●	●	●	●	●	●	●	●	●	●	
TM-NP913～NP916	■	■	●																		●	●	●	●	●	●	●	●	●	●	●	●	●	●	
TM-NP917・NP918	■	■	●																		●	●	●	●	●	●	●	●	●	●	●	●	●	●	
TM-NP919～NP925	■	■	●																		●	●	●	●	●	●	●	●	●	●	●	●	●	●	
TM-NP926・NP927	■	■	●																		●	●	●	●	●	●	●	●	●	●	●	●	●	●	
TM-NP928・NP929	■	■	●																		●	●	●	●	●	●	●	●	●	●	●	●	●	●	
TM-NP930・NP931	■	■	●																		●							●	●	●	●	●	●	●	
TM-NP932～NP934	■	■	●																		●	●	●	●	●	●	●	●	●	●	●	●	●	●	
TM-NP935・NP936	■	■	●																		●	●	●	●	●	●	●	●	●	●	●	●	●	●	
TM-NP937～NP942	■	■	●																		●	●	●	●	●	●	●	●	●	●	●	●	●	●	
TM-54058															●																				
TM-54059・54060	■	■	●																		●	●	●	●	●	●	●	●	●	●	●	●	●	●	
TM-VP133・VP134	■	■	●																		●	●	●	●	●	●	●	●	●	●	●	●	●	●	
TM-54061・54062	■	■	●																		●	●	●	●	●	●	●	●	●	●	●	●	●	●	
TM-54063・54064	■	■	●																		●	●	●	●	●	●	●	●	●	●	●	●	●	●	
TM-54065	■	■	●																		●	●	●	●	●	●	●	●	●	●	●	●	●	●	
TM-54066・54067	■	■	●																		●	●	●	●	●	●	●	●	●	●	●	●	●	●	
TM-54068・54069	■	■	●																		●	●	●	●	●	●	●	●	●	●	●	●	●	●	
TM-54070・54071	■	■	●																		●	●	●	●	●	●	●	●	●	●	●	●	●	●	
TM-54072・54073	■	■	●																		●	●	●	●	●	●	●	●	●	●	●	●	●	●	
TM-54074・54075	■	■	●																		●	●	●	●	●	●	●	●	●	●	●	●	●	●	
TM-54076～54079	■	■	●																		●	●	●	●	●	●	●	●	●	●	●	●	●	●	
TM-54080・54081	■	■	●												●						●							●	●	●	●	●	●	●	
TM-54082・54083	■	■	●																		●	●	●	●	●	●	●	●	●	●	●	●	●	●	
TM-54084・54085	■	■	●																		●	●	●	●	●	●	●	●	●	●	●	●	●	●	
TM-VP135・VP136	■	■	●																		●	●	●	●	●	●	●	●	●	●	●	●	●	●	
TM-54086・54087	■	■	●																		●	●	●	●	●	●	●	●	●	●	●	●	●	●	
TM-VP137・VP138	■	■	●																		●	●	●	●	●	●	●	●	●	●	●	●	●	●	
TM-54088・54089	■	■	●																		●	●	●	●	●	●	●	●	●	●	●	●	●	●	
TM-54090	■	■	●																		●	●	●	●	●	●	●	●	●	●	●	●	●	●	
TM-54091・54092	■	■	●																		●	●	●	●	●	●	●	●	●	●	●	●	●	●	
TM-54093・54094	■	■	●																		●	●	●	●	●	●	●	●	●	●	●	●	●	●	
TM-54095・54096	■	■	●																		●	●	●	●	●	●	●	●	●	●	●	●	●	●	
TM-54097・54098	■	■	●																		●	●	●	●	●	●	●	●	●	●	●	●	●	●	
TM-54099～54103	■	■	●																		●	●	●	●	●	●	●	●	●	●	●	●	●	●	
TM-54104～54112	■	■	●																		●	●	●	●	●	●	●	●	●	●	●	●	●	●	
TM-54113～54124	■	■	●																		●	●	●	●	●	●	●	●	●	●	●	●	●	●	
TM-54125～54128	■	■	●																		●	●	●	●	●	●	●	●	●	●	●	●	●	●	
TM-VP139～VP142	■	■	●																		●	●	●	●	●	●	●	●	●	●	●	●	●	●	
TM-54129～54134	■	■	●																		●							●	●	●	●	●	●	●	
TM-54135～54146	■	■	●	●																	●	●	●	●	●	●	●	●	●	●	●	●	●	●	
TM-54147～54155	■	■	●	●																	●	●	●	●	●	●	●	●	●	●	●	●	●	●	
TM-54156・54157	■	■	●																		●	●	●	●	●	●	●	●	●	●	●	●	●	●	
TM-54158・54159	■	■	●																		●	●	●	●	●	●	●	●	●	●	●	●	●	●	

カテゴリー	品番	価格 (円/m ²)	価格 (円/m)	巾 (cm)	ヨコ使い		リピート (cm)		組成	防炎 ラベル表示	取扱い表示	生産国	備考
					タテ	ヨコ	タテ	ヨコ					
KIOI	130	TM-54160・54161	3,600	5,400	150	42.0	30.0	ポリエステル100%		(イ)	リ-30	日本製	ウォッシュャブル
	131	TM-54162・54163	4,660	7,000	150	6.2	25.0	ポリエステル100%		(イ)	リ-30	日本製	遮光・ウォッシュャブル
	132	TM-54164・54165	-	6,500	100	51.4	50.3	ポリエステル100%		(イ)	リ-30	日本製	遮光・ウォッシュャブル
	133	TM-54166・54167	-	6,400	100	34.0	33.3	ポリエステル100%		(イ)	リ-30	日本製	遮光・ウォッシュャブル
	134	TM-54168・54169	3,980	5,900	148	23.5	9.9	ポリエステル100%		(イ)	リ-30	日本製	遮光・ウォッシュャブル
和	137	TM-VP143・VP144	3,300	4,950	150	37.5	25.0	ポリエステル100%			リ-30	日本製	ウォッシュャブル
	139	TM-54170・54171	-	7,400	100	34.0	33.3	ポリエステル100%		(イ)	リ-30	日本製	ウォッシュャブル
	140	TM-54172・54173	-	4,600	100	20.0	33.3	ポリエステル100%	ポリエステル98% レーヨン2%		リ-30	日本製	ウォッシュャブル
	141	TM-54174～54176	3,660	5,500	150	24.0	15.0	ポリエステル100%		(イ)	リ-30	日本製	エアリフレ・抗菌・ウォッシュャブル
	142	TM-54177・54178	3,060	4,500	147	37.0	24.5	ポリエステル100%		(イ)	リ-30	日本製	ウォッシュャブル
	143	TM-54179・54180	-	3,400	100	39.0	32.7	ポリエステル100%			リ-30	日本製	ウォッシュャブル
	144	TM-54181・54182	3,240	4,800	148	24.0	14.8	ポリエステル100%		(イ)	リ-30	日本製	ウォッシュャブル
遮光	147	TM-VP145～VP147	3,300	4,950	150	32.5	30.0	ポリエステル100%			リ-30	日本製	遮光・ウォッシュャブル
	149	TM-54183	3,750	5,600	149	49.5	49.7	ポリエステル100%			リ-30	日本製	遮光・ウォッシュャブル
	151	TM-VP148～VP150	3,300	4,950	150	-	-	ポリエステル100%			リ-30	日本製	遮光・ウォッシュャブル
	153	TM-54184～54186	4,490	6,650	148	18.0	-	ポリエステル100%		(イ)	リ-30	日本製	遮光・ウォッシュャブル
	154	TM-54187・54188	4,390	6,500	148	49.5	29.6	ポリエステル100%		(イ)	リ-30	日本製	遮光・ウォッシュャブル
	155	TM-54189・54190	4,140	5,800	140	-	-	ポリエステル100%			リ-30	日本製	遮光・ウォッシュャブル
	156	TM-54191・54192	-	6,100	100	60.0	25.0	ポリエステル100%		(イ)	リ-30	日本製	遮光・ウォッシュャブル
	157	TM-54193・54194	4,660	7,000	150	47.5	29.8	ポリエステル100%			リ-30	日本製	遮光・ウォッシュャブル
	159	TM-54195～54197	5,000	7,500	150	38.4	30.0	ポリエステル100%		(イ)	リ-30	日本製	遮光・ウォッシュャブル
	160	TM-54198・54199	-	6,300	100	43.0	50.0	ポリエステル100%		(イ)	リ-30	日本製	遮光・ウォッシュャブル
	161	TM-54200・54201	-	6,000	100	37.4	25.0	ポリエステル100%		(イ)	リ-30	日本製	遮光・ウォッシュャブル
	162	TM-54202・54203	-	7,000	100	54.0	50.0	ポリエステル100%		(イ)	リ-30	日本製	遮光・ウォッシュャブル
	163	TM-54204・54205	5,000	7,300	146	6.0	4.9	ポリエステル100%		(イ)	リ-30	日本製	遮光・ウォッシュャブル
	164	TM-54206～54208	4,410	6,400	145	16.2	9.6	ポリエステル100%		(イ)	リ-30	日本製	遮光・ウォッシュャブル
	165	TM-54209～54216	3,500	5,250	150	30.3	13.6	ポリエステル100%		(イ)	リ-30	日本製	遮光・ウォッシュャブル
	166	TM-54217～54220	2,930	4,400	150	-	2.5	ポリエステル100%		(イ)	リ-30	日本製	防汚・遮光・ウォッシュャブル
	167	TM-54221～54223	4,200	6,100	145	-	-	ポリエステル100%		(イ)	リ-30	日本製	遮光・ウォッシュャブル
	168	TM-54224・54225	-	3,200	100	60.0	50.0	ポリエステル100%		(イ)	リ-30	日本製	遮光・ウォッシュャブル
	169	TM-54226・54227	3,900	5,700	146	23.0	9.7	ポリエステル100%		(イ)	リ-30	日本製	遮光・ウォッシュャブル
	170	TM-54228・54229	3,240	4,800	148	24.3	9.9	ポリエステル100%		(イ)	リ-30	日本製	遮光・ウォッシュャブル
	172	TM-VP151・VP152	3,300	4,950	150	1.8	1.5	ポリエステル100%			リ-30	日本製	遮光・ウォッシュャブル
	173	TM-VP153・VP154	3,300	4,950	150	1.0	1.0	ポリエステル100%			リ-30	日本製	遮光・ウォッシュャブル
	174	TM-VP155・VP156	3,300	4,950	150	14.5	-	ポリエステル100%		(イ)	リ-30	日本製	遮光・ウォッシュャブル
175	TM-54230～54233	3,860	5,800	150	17.0	-	ポリエステル100%		(イ)	リ-30	日本製	遮光・ウォッシュャブル	
176	TM-VP157・VP158	3,300	4,950	150	-	-	ポリエステル100%			リ-30	日本製	遮光・ウォッシュャブル	
177	TM-54234・54235	4,000	6,000	150	30.0	15.0	ポリエステル100%		(イ)	リ-30	日本製	遮光・ウォッシュャブル	
178	TM-54236～54238	3,100	4,650	150	6.5	13.6	ポリエステル100%		(イ)	リ-30	日本製	遮光・ウォッシュャブル	
179	TM-54239～54242	2,970	4,400	148	-	3.8	ポリエステル100%		(イ)	リ-30	日本製	防汚・遮光・ウォッシュャブル	
180	TM-54243～54245	2,860	4,300	150	-	-	ポリエステル100%		(イ)	リ-30	日本製	遮光・ウォッシュャブル	
181	TM-54246～54249	3,530	5,300	150	1.1	-	ポリエステル100%		(イ)	リ-30	日本製	遮光・ウォッシュャブル	
182	TM-54250～54253	4,500	6,750	150	-	7.8	ポリエステル100%		(イ)	リ-30	日本製	抗ウイルス・遮光・ウォッシュャブル	
183	TM-54254・54255	2,800	4,200	150	-	15.0	ポリエステル100%		(イ)	リ-30	日本製	防汚・遮光・ウォッシュャブル	
185	TM-54256～54259	2,460	3,700	150	31.8	50.0	ポリエステル100%		(イ)	リ-30	日本製	遮光・ウォッシュャブル	
186	TM-54260・54261	2,530	3,800	150	61.0	75.0	ポリエステル100%		(イ)	リ-30	日本製	遮光・ウォッシュャブル	

品番	形状記憶	形態安定	スタイル名																																					
			S01	11	12	15	16	17	18	19	20	25	26	27	28	30	40	43	50	51	56	60	63	65	67	68	69													
			ロールソフト	センタークロス		セ	スカラップ				アーチ				マ	エンブroid	シームレス	レースフレンジ	バルーン		ウイングシェード	ブレインシェード	ダブルシェード				ブレインシェード形状記憶加工	スリムシェード形状記憶加工	シャープシェードサンカット	ハトメカーテン	タブカーテン	バリエーション								
			共生地フリル	共生地フリル	マクラメ		共生地フリル	共生地フリル	共生地フリル	共生地フリル	マクラメ	共生地フリル	共生地フリル	共生地フリル					共生地フリル	共生地フリル			共生地フリル	共生地フリル	共生地フリル	共生地フリル							共生地フリル							
TM-54160・54161	■	■	●																		●	●	●	●	●	●	●	●	●	●	●	●	●	●						
TM-54162・54163	■	■	●																		●								●	●		●	●	●						
TM-54164・54165	■	■	●																																					
TM-54166・54167	■	■	●																			●	●	●	●	●	●	●	●	●	●	●	●	●	●					
TM-54168・54169	■	■	●																			●	●	●	●	●	●	●	●	●	●	●	●	●	●					
TM-VP143・VP144	■	■	●																			●	●	●	●	●	●	●	●	●	●	●	●	●	●					
TM-54170・54171	■	■	●																			●	●	●	●	●	●	●	●	●	●	●	●	●	●					
TM-54172・54173	■	■	●																			●	●	●	●	●	●	●	●	●	●	●	●	●	●	●				
TM-54174～54176	■	■	●																			●	●	●	●	●	●	●	●	●	●	●	●	●	●	●				
TM-54177・54178	■	■	●																			●	●	●	●	●	●	●	●	●	●	●	●	●	●	●				
TM-54179・54180	■	■	●																			●	●	●	●	●	●	●	●	●	●	●	●	●	●	●				
TM-54181・54182	■	■	●																			●	●	●	●	●	●	●	●	●	●	●	●	●	●	●	●			
TM-VP145～VP147	■	■	●																			●	●	●	●	●	●	●	●	●	●	●	●	●	●	●	●			
TM-54183	■	■	●																			●	●	●	●	●	●	●	●	●	●	●	●	●	●	●	●			
TM-VP148～VP150	■	■	●																			●	●	●	●	●	●	●	●	●	●	●	●	●	●	●	●			
TM-54184～54186	■	■	●																			●																		
TM-54187・54188	■	■	●																			●	●	●	●	●	●	●	●	●	●	●	●	●	●	●	●	●		
TM-54189・54190	■	■	●																			●	●	●	●	●	●	●	●	●	●	●	●	●	●	●	●	●		
TM-54191・54192	■	■	●																			●	●	●	●	●	●	●	●	●	●	●	●	●	●	●	●	●		
TM-54193・54194	■	■	●																			●	●	●	●	●	●	●	●	●	●	●	●	●	●	●	●	●		
TM-54195～54197	■	■	●																			●																		
TM-54198・54199	■	■	●																			●	●	●	●	●	●	●	●	●	●	●	●	●	●	●	●	●		
TM-54200・54201	■	■	●																			●	●	●	●	●	●	●	●	●	●	●	●	●	●	●	●	●		
TM-54202・54203	■	■	●																			●	●	●	●	●	●	●	●	●	●	●	●	●	●	●	●	●	●	
TM-54204・54205	■	■	●																																					
TM-54206～54208	■	■	●																			●	●	●	●	●	●	●	●	●	●	●	●	●	●	●	●	●	●	
TM-54209～54216	■	■	●																			●	●	●	●	●	●	●	●	●	●	●	●	●	●	●	●	●	●	
TM-54217～54220	■	■	●																			●	●	●	●	●	●	●	●	●	●	●	●	●	●	●	●	●	●	
TM-54221～54223	■	■	●																			●	●	●	●	●	●	●	●	●	●	●	●	●	●	●	●	●	●	
TM-54224・54225	■	■	●																			●	●	●	●	●	●	●	●	●	●	●	●	●	●	●	●	●	●	
TM-54226・54227	■	■	●																			●	●	●	●	●	●	●	●	●	●	●	●	●	●	●	●	●	●	
TM-54228・54229	■	■	●																			●	●	●	●	●	●	●	●	●	●	●	●	●	●	●	●	●	●	
TM-VP151・VP152	■	■	●																			●	●	●	●	●	●	●	●	●	●	●	●	●	●	●	●	●	●	
TM-VP153・VP154	■	■	●																			●	●	●	●	●	●	●	●	●	●	●	●	●	●	●	●	●	●	
TM-VP155・VP156	■	■	●																			●	●	●	●	●	●	●	●	●	●	●	●	●	●	●	●	●	●	
TM-54230～54233	■	■	●																			●	●	●	●	●	●	●	●	●	●	●	●	●	●	●	●	●	●	
TM-VP157・VP158	■	■	●																			●	●	●	●	●	●	●	●	●	●	●	●	●	●	●	●	●	●	
TM-54234・54235	■	■	●																			●	●	●	●	●	●	●	●	●	●	●	●	●	●	●	●	●	●	
TM-54236～54238	■	■	●																			●																		
TM-54239～54242	■	■	●																			●	●	●	●	●	●	●	●	●	●	●	●	●	●	●	●	●	●	
TM-54243～54245	■	■	●																			●	●	●	●	●	●	●	●	●	●	●	●	●	●	●	●	●	●	
TM-54246～54249	■	■	●																			●	●	●	●	●	●	●	●	●	●	●	●	●	●	●	●	●	●	●
TM-54250～54253	■	■	●																			●	●	●	●	●	●	●	●	●	●	●	●	●	●	●	●	●	●	●
TM-54254・54255	■	■	●																			●	●	●	●	●	●	●	●	●	●	●	●	●	●	●	●	●	●	●
TM-54256～54259	■	■	●																			●	●	●	●	●	●	●	●	●	●	●	●	●	●	●	●	●	●	●
TM-54260・54261	■	■	●																			●	●	●	●	●	●	●	●	●	●	●	●	●	●	●	●	●	●	●

カテゴリー	&time 見本帳掲載頁	品番	価格 (円/m ²)	価格 (円/m)	巾 (cm)	ヨコ使い		組 成	防炎ラベル表示	取扱い表示	生産国	備考			
						リ ピ ー ト (cm)	タテ						ヨコ	タテ	ヨコ
遮光	187	TM-54262 ~ 54277	1,800	2,700	150	-	-	ポリエステル100%	(イ)	リ-30	日本製	防汚・遮光・ウオッシュャブル			
	189	TM-54278 ~ 54283	2,800	4,200	150	32.3	30.0	ポリエステル100%	(イ)	リ-30	日本製	防汚・遮光・ウオッシュャブル			
	190	TM-54284 ~ 54303	-	1,800	100	-	-	ポリエステル100%	(イ)	リ-30	日本製	遮光・ウオッシュャブル			
	192	TM-54304 ~ 54306	6,390	8,950	140	-	-	表裏：ポリエステル100% 中間層：ポリウレタンラミネート100%	(イ)	エ-17	日本製	遮音・遮熱・遮光			
	193	TM-54307 ~ 54309	7,000	9,800	140	-	-	表裏：ポリエステル100% 中間層：ポリウレタンラミネート100%	(イ)	エ-17	日本製	遮音・遮熱・遮光			
	194	TM-54310・54311	5,660	8,500	150	-	-	ポリエステル100% 裏面：アクリル樹脂・アルミコーティング100%	(ロ)	エ-17	日本製	遮音・遮熱・遮光・はっ水			
	195	TM-54312 ~ 54314	5,900	8,850	150	22.3	12.5	ポリエステル100% 裏面：アクリル樹脂・アルミコーティング100%	(ロ)	エ-17	日本製	遮音・遮熱・遮光・はっ水			
196	TM-54315 ~ 54317	5,900	8,850	150	33.2	25.0	ポリエステル100% 裏面：アクリル樹脂・アルミコーティング100%	(ロ)	エ-17	日本製	遮音・遮熱・遮光・はっ水				
レース	203	TM-54318	3,460	10,400	300	●	300.0	90.0	ポリエステル100%		リ-30	トルコ製	ウオッシュャブル		
	205	TM-54319	4,600	13,800	300	●	58.0	65.0	ポリエステル100%		リ-30	トルコ製	ウオッシュャブル		
	206	TM-54320	4,000	12,000	300	●	-	6.0	ポリエステル100%		リ-30	トルコ製	ウオッシュャブル		
	210	TM-54321	5,000	14,500	290	●	290.0	21.5	ポリエステル100%		リ-30	トルコ製	ウオッシュャブル		
	211	TM-54322	4,590	12,400	270	●	270.0	5.5	ポリエステル100%		リ-30	トルコ製	ウオッシュャブル		
	212	TM-54323	4,700	13,400	285	●	285.0	16.0	ポリエステル100%		リ-30	トルコ製	ウオッシュャブル		
	213	TM-54324	3,030	8,500	280	●	280.0	7.2	ポリエステル100%		リ-30	トルコ製	ウオッシュャブル		
	215	TM-54325・54326	4,000	6,000	150		58.5	50.0	ポリエステル100%	(イ)	リ-30	日本製	ウオッシュャブル		
	216	TM-54327	4,100	6,150	150		58.7	75.0	ポリエステル100%	(イ)	リ-30	日本製	ウオッシュャブル		
	217	TM-54328	2,810	8,400	298	●	298.0	18.5	ポリエステル100%		リ-30	トルコ製	遮熱・ウオッシュャブル		
	218	TM-54329 ~ 54331	1,700	5,100	300	●	-	8.5	ポリエステル100%	(イ)	リ-30	日本製	防汚・ウオッシュャブル		
	219	TM-54332 ~ 54335	1,700	5,100	300	●	-	7.4	ポリエステル100%	(イ)	リ-30	日本製	防汚・ウオッシュャブル		
	220	TM-54336・54337	1,700	5,100	300	●	-	-	ポリエステル100%	(イ)	リ-30	日本製	ウオッシュャブル		
	221	TM-54338	1,700	5,100	300	●	-	-	ポリエステル100%	(イ)	リ-30	日本製	UVカット・防汚・ウオッシュャブル		
	221	TM-54339・54340	1,050	3,150	300	●	-	-	ポリエステル100%		リ-30	トルコ製	ウオッシュャブル		
	222	TM-54341・54342	1,700	5,100	300	●	-	5.8	ポリエステル100%	(イ)	リ-30	日本製	防汚・ウオッシュャブル		
	222	TM-54343	3,000	9,000	300	●	-	12.0	ポリエステル100%	(イ)	リ-30	日本製	ウオッシュャブル		
	223	TM-54344 ~ 54349	1,200	2,400	200		-	-	ポリエステル100%	(イ)	リ-30	日本製	ウオッシュャブル		
	224	TM-54350・54351	1,100	2,200	200		-	-	ポリエステル100%	(イ)	リ-30	日本製	グリーン購入・制電・防汚・ウオッシュャブル		
	224	TM-54352・54353	1,100	3,300	300	●	-	-	ポリエステル100%	(イ)	リ-30	日本製	グリーン購入・制電・防汚・ウオッシュャブル		
	227	TM-54354	-	1,900	100		-	2.8	ポリエステル100%	(イ)	リ-30	日本製	涼しや®・ミラー・遮熱・UVカット 抗ウイルス・ウオッシュャブル		
	227	TM-54355	-	1,900	100		-	-	ポリエステル100%	(イ)	リ-30	日本製	ミラー・抗ウイルス・ウオッシュャブル		
	228	TM-54356	-	1,300	100		-	-	ポリエステル100%	(イ)	リ-30	日本製	グリーン購入・ミラー・防汚・ウオッシュャブル		
	228	TM-54357	-	1,400	100		29.4	24.5	ポリエステル100%	(イ)	リ-30	日本製	ミラー・エアリフレ・抗菌・遮熱・防汚 ウオッシュャブル		
	229	TM-54358	-	1,400	100		-	0.5	ポリエステル100%	(イ)	リ-30	日本製	ミラー・エアリフレ・抗菌・遮熱・防汚 ウオッシュャブル		
	229	TM-54359	-	1,400	100		-	-	ポリエステル100%	(イ)	リ-30	日本製	ミラー・エアリフレ・抗菌・UVカット 超耐光・防汚・ウオッシュャブル		
	230	TM-54360	-	1,200	100		26.0	24.7	ポリエステル100%	(イ)	リ-30	日本製	涼しや®・ミラー・遮熱・UVカット ノネナール・防汚・ウオッシュャブル		
	230	TM-54361	-	1,400	100		-	-	ポリエステル100%	(イ)	リ-30	日本製	涼しや®・ミラー・遮熱・UVカット 超耐光・ノネナール・防汚・ウオッシュャブル		
	231	TM-54362	-	1,350	100		-	1.1	ポリエステル100%	(イ)	リ-30	日本製	ミラー・遮熱・UVカット・超耐光 防汚・ウオッシュャブル		
	231	TM-54363	-	1,800	100		-	-	ポリエステル100%	(イ)	リ-30	日本製	涼しや®・ミラー・遮熱・UVカット 抗かび・防カビ・防汚・ウオッシュャブル		
232	TM-54364	-	1,600	100		-	1.5	ポリエステル100%	(イ)	リ-30	日本製	ミラー・遮熱・UVカット・防カビ ウオッシュャブル			
232	TM-54365	-	1,300	100		-	1.8	ポリエステル100%	(イ)	リ-30	日本製	ミラー・遮熱・防カビ・ウオッシュャブル			
233	TM-54366	-	1,500	100		-	9.7	ポリエステル100% ポリエステル96.8% アクリル1.9% ナイロン1.3%	(イ)	リ-30	日本製	ミラー・UVカット・花粉キャッチ 防汚・ウオッシュャブル			
233	TM-54367	-	1,400	100		-	-	ポリエステル100%	(イ)	リ-30	日本製	涼しや®・ミラー・遮熱・UVカット 花粉キャッチ・防汚・ウオッシュャブル			
234	TM-54368	2,100	3,150	150		-	-	ポリエステル100%	(イ)	リ-30	日本製	ウェーブロン®・遮像・遮熱 採光拡散・UVカット・ウオッシュャブル			
234	TM-54369	-	1,300	100		-	5.0	ポリエステル100%	(イ)	リ-30	日本製	ウェーブロン®・遮像・遮熱・採光拡散 UVカット・防汚・ウオッシュャブル			
235	TM-54370・54371	3,330	9,600	288	●	12.0	25.2	ポリエステル100%	(イ)	リ-30	日本製	ウェーブロン®・遮像・UVカット ウオッシュャブル			
236	TM-54372	1,700	5,100	300	●	-	-	ポリエステル100%	(イ)	リ-30	日本製	ウェーブロン®・遮像・UVカット 防汚・ウオッシュャブル			

※ UVカット…UVカット効果70%以上

カテゴリー	品番	価格 (円/m ²)	価格 (円/m)	巾 (cm)	ヨコ使い		リピート (cm)		組成	防炎ラベル表示	取扱い表示	生産国	備考
					●	○	タテ	ヨコ					
					タテ	ヨコ	タテ	ヨコ					
レース	237	TM-54373・54374	2,000	6,000	300	●	—	1.6	ポリエステル100%	(イ)	リ-30	日本製	ミラー・遮熱・UVカット・防汚 ウォッシュャブル
	238	TM-54375	2,800	4,150	148	—	—	—	ポリエステル100%	(イ)	リ-30	日本製	涼しや®・遮熱・UVカット ウォッシュャブル
	238	TM-54376	1,700	5,100	300	●	—	11.5	ポリエステル100%	(イ)	リ-30	日本製	遮熱・UVカット・ウォッシュャブル
	239	TM-54377	1,700	5,100	300	●	—	—	ポリエステル100%	(イ)	リ-30	日本製	遮熱・UVカット・防汚・ウォッシュャブル
	240	TM-54378・54379	1,700	2,550	150	—	—	—	ポリエステル100%	(イ)	リ-30	日本製	涼しや®・遮熱・UVカット ウォッシュャブル
	240	TM-54380	1,800	2,700	150	—	—	—	ポリエステル100%	(イ)	リ-30	日本製	遮熱・UVカット・ウォッシュャブル
	241	TM-54381	2,280	6,700	293	●	293.0	9.6	ポリエステル100%	(イ)	リ-30	日本製	遮熱・防汚・ウォッシュャブル
	242	TM-54382・54383	2,060	6,200	300	●	—	—	ポリエステル100%	(イ)	リ-30	日本製	ミラー・ウォッシュャブル
	242	TM-54384	2,030	6,100	300	●	—	1.7	ポリエステル100%	(イ)	リ-30	日本製	ミラー・遮熱・UVカット・防汚 ウォッシュャブル
	243	TM-54385	2,800	4,200	150	—	15.0	75.0	ポリエステル100%	(イ)	リ-30	日本製	ミラー・遮熱・UVカット・ウォッシュャブル
	244	TM-54386	—	1,800	100	—	1.9	1.0	ポリエステル100%	(イ)	リ-30	日本製	ミラー・遮熱・ウォッシュャブル
	244	TM-54387	1,600	2,400	150	—	—	3.3	ポリエステル100%	(イ)	リ-30	日本製	ミラー・遮熱・UVカット・ウォッシュャブル
	245	TM-54388	1,600	2,400	150	—	22.0	16.5	ポリエステル100%	(イ)	リ-30	日本製	涼しや®・ミラー・遮熱・UVカット ウォッシュャブル
	246	TM-54389	—	1,650	100	—	13.1	9.8	ポリエステル100%	(イ)	リ-30	日本製	涼しや®・ミラー・遮熱・防汚 ウォッシュャブル
	246	TM-54390	—	1,300	100	—	24.6	24.8	ポリエステル100%	(イ)	リ-30	日本製	ミラー・遮熱・防汚・ウォッシュャブル
	247	TM-54391	—	1,400	100	—	—	6.2	ポリエステル100%	(イ)	リ-30	日本製	ミラー・遮熱・防汚・ウォッシュャブル
	247	TM-54392	—	1,400	100	—	—	1.6	ポリエステル100%	(イ)	リ-30	日本製	涼しや®・ミラー・遮熱・UVカット 防汚・ウォッシュャブル
	248	TM-54393	—	1,300	100	—	—	3.2	ポリエステル100%	(イ)	リ-30	日本製	涼しや®・ミラー・遮熱・UVカット 防汚・ウォッシュャブル
	248	TM-54394	—	1,250	100	—	—	9.0	ポリエステル100%	(イ)	リ-30	日本製	涼しや®・ミラー・遮熱・UVカット ウォッシュャブル
	249	TM-54395	—	1,100	100	—	—	—	ポリエステル100%	(イ)	リ-30	日本製	ミラー・遮熱・UVカット・防汚 ウォッシュャブル
	249	TM-54396	—	1,100	100	—	—	—	ポリエステル100%	(イ)	リ-30	日本製	ミラー・遮熱・UVカット・防汚 ウォッシュャブル
	250	TM-54397	—	1,000	100	—	—	—	ポリエステル100%	(イ)	リ-30	日本製	涼しや®・ミラー・遮熱・UVカット ウォッシュャブル
	250	TM-54398	—	1,150	100	—	—	—	ポリエステル100%	(イ)	リ-30	日本製	涼しや®・ミラー・遮熱・UVカット 防汚・ウォッシュャブル
	251	TM-54399	700	1,050	150	—	—	—	ポリエステル100%		リ-30	日本製	ミラー・遮熱・ウォッシュャブル
	251	TM-54400	700	1,050	150	—	—	—	ポリエステル100%		リ-30	日本製	ミラー・防汚・ウォッシュャブル
	252	TM-54401	700	1,050	150	—	—	13.7	ポリエステル100%		リ-30	日本製	ミラー・遮熱・ウォッシュャブル
	252	TM-54402・54403	700	1,050	150	—	—	—	ポリエステル100%		リ-30	日本製	ミラー・遮熱・ウォッシュャブル
	253	TM-54404	—	900	100	—	—	—	ポリエステル100%	(イ)	リ-30	日本製	ミラー・防汚・ウォッシュャブル
	253	TM-54405	—	800	100	—	—	3.3	ポリエステル100%	(イ)	リ-30	日本製	ミラー・防汚・ウォッシュャブル
	254	TM-54406	—	750	100	—	—	—	ポリエステル100%		リ-30	日本製	ミラー・防汚・ウォッシュャブル
254	TM-54407	—	1,400	100	—	—	—	ポリエステル100%	(イ)	リ-30	日本製	ミラー・防汚・ウォッシュャブル	
255	TM-54408	1,530	2,300	150	—	7.5	—	ポリエステル100%	(イ)	リ-30	日本製	涼しや®・遮熱・UVカット ウォッシュャブル	
256	TM-54409	—	1,650	100	—	1.5	—	ポリエステル100%	(イ)	リ-30	日本製	遮熱・UVカット・防汚・ウォッシュャブル	
256	TM-54410	1,500	2,250	150	—	—	25.0	ポリエステル100%	(イ)	リ-30	日本製	遮熱・UVカット・防汚・ウォッシュャブル	
257	TM-54411	—	1,300	100	—	18.5	16.6	ポリエステル100%	(イ)	リ-30	日本製	防汚・ウォッシュャブル	
257	TM-54412	—	1,900	100	—	10.0	10.0	ポリエステル100%	(イ)	リ-30	日本製	防汚・ウォッシュャブル	
258	TM-54413	—	750	100	—	—	—	ポリエステル100%	(イ)	リ-30	日本製	防汚・ウォッシュャブル	
258	TM-54414	—	1,000	100	—	—	—	ポリエステル100%	(イ)	リ-30	日本製	防汚・ウォッシュャブル	
259	TM-54415	1,760	2,650	150	—	6.3	7.5	ポリエステル100%	(イ)	リ-30	日本製	ウォッシュャブル	
260	TM-54416	—	3,400	100	—	—	5.6	ポリエステル100%	(イ)	リ-30	日本製	ウォッシュャブル	
推奨裏地	261	TM-54417・54418	1,760	2,650	150	—	—	—	ポリエステル100%	(イ)	リ-30	日本製	遮光・ウォッシュャブル
	262	TM-54419～54423	1,500	2,250	150	—	—	—	ポリエステル100%	(イ)	リ-30	日本製	遮光・ウォッシュャブル
シャッター	262	TM-54424～54428	2,860	4,100	143	—	—	—	ポリエステル100% 裏面：ポリウレタンラミネート100%	(イ)	E-17	日本製	遮光
	263	TM-54429～54436	1,590	3,500	220	●	—	—	ポリエステル100%	(イ)	リ-31	日本製	はっ水・ウォッシュャブル
	263	TM-54437・54438	2,300	4,600	200	—	—	—	ポリエステル100%	(イ)	リ-31	日本製	抗かび・はっ水・ウォッシュャブル
	264	TM-54439～54441	1,750	3,500	200	—	—	2.5	ポリエステル100%	(イ)	リ-31	日本製	はっ水・ウォッシュャブル

※ UVカット…UVカット効果70%以上

アクセサリ (スタイル&ガイドブック収録)

頁	品番	品名	価格 / 単位	規格	組成
14	29063	レースフレンジ	1,600 / m 通常掛率品	巾8cm×54.8m乱	ポリエステル100%
14	29064	レースフレンジ	1,600 / m 通常掛率品	巾8cm×54.8m乱	ポリエステル100%
14	29071	レースフレンジ	1,450 / m 通常掛率品	巾5cm×54.8m乱	ポリエステル100%
14	29072	レースフレンジ	1,450 / m 通常掛率品	巾5cm×54.8m乱	ポリエステル100%
14	29081	レースフレンジ	1,000 / m 通常掛率品	巾5cm×54m乱	ポリエステル100%
14	29082	レースフレンジ	1,000 / m 通常掛率品	巾5cm×54m乱	ポリエステル100%
14	29083	レースフレンジ	1,000 / m 通常掛率品	巾5cm×54m乱	ポリエステル100%
14	29084	レースフレンジ	1,000 / m 通常掛率品	巾5cm×54m乱	ポリエステル100%
14	29121	マクラメ	4,800 / m 通常掛率品	巾18cm×54.8m乱	ポリエステル100%
14	29122	マクラメ	4,500 / m 通常掛率品	巾18cm×54.8m乱	ポリエステル100%
14	29123	マクラメ	6,500 / m 通常掛率品	巾29cm×54.8m乱	ポリエステル100%
14	29124	マクラメ	6,500 / m 通常掛率品	巾29cm×54.8m乱	ポリエステル100%
14	29127	マクラメ	3,000 / m 通常掛率品	巾19cm×54m乱	ポリエステル100%
14	29128	マクラメ	3,000 / m 通常掛率品	巾19cm×54m乱	ポリエステル100%
14	29129	マクラメ	5,800 / m 通常掛率品	巾31cm×54m乱	ポリエステル100%
14	29130	マクラメ	5,800 / m 通常掛率品	巾31cm×54m乱	ポリエステル100%
14	29115	ギャザーテープ	22,000 / 本 通常掛率品	巾75cm×50m乱	ポリエステル100%
14	29116	ギャザーテープ	22,000 / 本 通常掛率品	巾75cm×50m乱	ポリエステル100%
14	29117	ギャザーテープ	20,000 / 本 通常掛率品	巾50cm×50m乱	ポリエステル100%
7	54501T	タッセル (日本)	5,800 / 本		ポリエステル65%・ポリウレタン35%
7	54502T	タッセル (日本)	5,800 / 本		ポリエステル65%・ポリウレタン35%
8	54503T	タッセル (中国)	5,500 / 本		ポリエステル95%・綿5%
8	54504T	タッセル (中国)	5,500 / 本		ポリエステル95%・綿5%
8	54505T	タッセル (中国)	5,500 / 本		ポリエステル95%・綿5%
8	54506T	タッセル (中国)	5,500 / 本		ポリエステル95%・綿5%
8	54507T	タッセル (中国)	5,500 / 本		ポリエステル95%・綿5%
8	54508F	フレンジ (中国)	2,800 / m	巾約50mm×25m乱巻(切売可)	ポリエステル100%
8	54509F	フレンジ (中国)	2,800 / m	巾約50mm×25m乱巻(切売可)	ポリエステル100%
8	54510F	フレンジ (中国)	2,800 / m	巾約50mm×25m乱巻(切売可)	ポリエステル100%
8	54511F	フレンジ (中国)	2,800 / m	巾約50mm×25m乱巻(切売可)	ポリエステル100%
8	54512F	フレンジ (中国)	2,800 / m	巾約50mm×25m乱巻(切売可)	ポリエステル100%
8	54513T	タッセル (イタリア)	6,300 / 本		亜鉛38%・マグネット18%・ヴィスコース24%・アセテート20%
8	54514T	タッセル (イタリア)	6,300 / 本		亜鉛38%・マグネット18%・ヴィスコース24%・アセテート20%
9	54515T	タッセル (トルコ)	4,000 / 本		綿43%・アクリル37%・ポリエステル13%・木部7%
9	54516T	タッセル (トルコ)	3,800 / 本		アクリル63%・ポリエステル15%・綿5%・木部17%
9	54517T	タッセル (トルコ)	3,800 / 本		アクリル63%・ポリエステル15%・綿5%・木部17%
10	54518T	タッセル (中国)	1,600 / 本		ポリエステル60%・綿40%
10	54519T	タッセル (中国)	1,600 / 本		ポリエステル60%・綿40%
10	54520T	タッセル (中国)	1,600 / 本		ポリエステル60%・綿40%
10	54521T	タッセル (中国)	1,600 / 本		ポリエステル60%・綿40%
10	54522T	タッセル (中国)	1,600 / 本		ポリエステル60%・綿40%
10	54523T	タッセル (中国)	1,600 / 本		ポリエステル60%・綿40%
10	54524T	タッセル (中国)	1,300 / 本		ポリエステル60%・綿40%
10	54525T	タッセル (中国)	1,300 / 本		ポリエステル60%・綿40%
11	54528T	タッセル (中国)	1,800 / 本		ポリエステル95%・綿5%・クリスタル部分アクリル100%

価格表

2019FD	2021 &time	2020 SALA	コントラクト vol.13	LIETA Ane
53001	54014			
53002	54015			
53003				
53004				
53005				
53006				
53007	54016			
53008	54017			
53009				
53010				
53011	54022			
53012	54023			
53013	54010			
53014	54011			
53015	54036			
53016				
53017	54095			
53018	54096			
53019	54020			
53020	54021			
53021	54012			
53022	54013			
53023	54018			
53024	54019			
53025				
53026				
53027				
53028				
53029				
53030				
53031	54028			
53032	54029			
53033	54030			
53034			22162	
53035			22163	
53036			22164	
53037			22165	
53041				
53042				
53043				
53044				
53045				
53046				
53047				
53048				
53049				
53050				
53051				
53052				
53053				
53054				
53055				
53056				
53057				
53058				
53059				
53060				
53061				
53062				
53063				
53064				
53065	54206			
53066	54207			
53067	54208			
53068	54204			
53069	54205			
53070				
53071	54008			
53072	54009			
53073				

2019FD	2021 &time	2020 SALA	コントラクト vol.13	LIETA Ane
53074	54187			
53075	54188			
53076	54184			
53077	54185			
53078	54186			
53079				
53080				
53081				
53082				
53083				
53084				
53085				
53086				
53087				
53088				
53091	54162			
53092	54163			
53093				
53094	54164			
53095	54165			
53096	54168			
53097	54169			
53098				
53099	54166			
53101	54196			
53102	54197			
53103				
53104	54191			
53105	54192			
53106	54200			
53107	54201			
53108	54090			
53109				
53110	54199			
53111	54202			
53112	54203			
53113	54086			
53114	54087			
53115	54228			
53116	54229			
53117	54226			
53118	54227			
53119				
53120				
53121				
53122				
53123	54239		22430	
53124	54240		22431	
53125	54241		22432	
53126	54242		22433	
53127				
53128				
53129				
53130				
53131				
53132				
53133	54209	62243	22444	
53134	54210	62244	22445	
53135	54211	62245	22446	
53136	54212	62246	22447	
53137	54213	62247	22448	
53138	54214	62248	22449	
53139	54215	62249	22450	
53140	54216	62250	22451	
53141				
53142				
53143				
53144				
53145				
53146				

2019FD	2021 &time	2020 SALA	コントラクト vol.13	LIETA Ane
53147				
53148				
53149	54254		22428	
53150	54255		22429	
53151	54236			
53152	54237			
53153	54238			
53154				
53155				
53156				
53157				
53158				
53159	54224	62273		
53160	54225	62274		
53161				
53162				
53163				
53164				
53165				
53166	54221			
53167	54222			
53168	54223			
53169				
53170				
53171	54219		22421	
53172	54220		22422	
53173	54147	62185	22468	
53174	54148	62186	22469	
53175	54149	62187	22470	
53176	54150	62188	22471	
53177	54151	62189	22472	
53178	54152	62190	22473	
53179	54153	62191	22474	
53180	54154	62192	22475	
53181	54155	62193	22476	
53182	54278		22452	
53183	54279		22453	
53184	54280		22454	
53185	54281		22455	
53186	54282		22456	
53187	54283		22457	
53188				
53189				
53190				
53191				
53192				
53193				
53194				
53195				
53196				
53197	54284		22349	
53198	54285		22350	
53199	54286		22351	
53200	54287		22352	
53201	54288		22353	
53202	54289		22354	
53203	54290		22355	
53204	54291		22356	
53205	54292		22357	
53206	54293		22358	
53207	54294		22359	
53208	54295		22360	
53209	54296		22361	
53210	54297		22362	
53211	54298		22363	
53212	54299		22364	
53213	54300		22365	
53214	54301		22366	
53215	54302		22367	
53216	54303		22368	

2019FD	2021 &time	2020 SALA	コントラクト vol.13	LIETA Ane
53217	54304		22498	
53218	54305		22499	
53219	54306		22500	
53220	54307		22501	
53221	54308		22502	
53222	54309		22503	
53223				
53224				
53225				
53226	54312			
53227	54313			
53228	54314			
53229	54315			
53230	54316			
53231	54317			
53232	54310			
53233	54311			
53241				
53242				
53243				
53244				
53245				
53246				
53247				
53248				
53249				
53250				
53251				
53252				
53253				
53254				
53255				
53256				
53257				
53258				
53259				
53260				
53261				
53262				
53263				
53264				
53265				
53266				
53267				
53268				
53269				
53270				
53271				
53272				
53273				
53274				
53275				
53276				
53277				
53278				
53279				
53280				
53281				
53282				
53283				
53284				
53285				
53286				
53287				
53288				
53289				
53290				
53291				
53292				
53293				

2019FD	2021 &time	2020 SALA	コントラクト vol.13	LIETA Ane
53294	54135	62173	22174	
53295	54136	62174	22175	
53296	54137	62175	22176	
53297				
53298	54140	62178	22179	
53299	54143	62181	22182	
53300	54145	62183	22184	
53301				
53302	54144	62182	22183	
53303				
53304	54141	62179	22180	
53305				
53306	54139	62177	22178	
53307	54142	62180	22181	
53308	54146	62184	22185	
53309				
53311				
53312				
53313				
53314				
53315				
53316				
53317	54045			
53318	54046			
53319				
53320				
53321	54043			
53322	54044			
53323	54343			
53324				
53325				
53326				
53327	54039		22561	
53328	54040			
53329	54041			
53330				
53331				
53341				
53342				
53343				
53344				
53345				
53346				
53347				
53348	54047			
53349	54048			
53350				
53351				
53352	54049		22291	
53353	54050		22292	
53354	54260		22312	
53355	54261		22313	
53356			22132	
53357			22133	
53358			22134	
53359			22135	
53361	54061			
53362	54062			
53363				
53364				
53365				
53366				
53367				
53368				
53369				
53370	54072			
53371	54073			
53372	54059			
53373				
53374	54328			

2019FD	2021 &time	2020 SALA	コントラクト vol.13	LIETA Ane
53375				
53376				
53377	54082			
53378	54083			
53379				
53380				
53381	54080			
53382	54081			
53383	54070			
53384	54071			
53385	54068			
53386	54069			
53387	54076			
53388	54077			
53389	54078			
53390	54079			
53391			22120	
53392			22121	
53393			22122	
53394				
53395			22128	
53396			22129	
53397			22130	
53398			22131	
53401				
53402				
53403				
53404				
53405	54063			
53406	54064			
53407	54088			
53408	54089			
53409	54093			
53410	54094			
53411	54091			
53412	54092			
53413	54065			
53414				
53415	54084			
53416	54085			
53417	54066			
53418	54067			
53419				
53420				
53421				
53422				
53423				
53424				
53425				
53426				
53427	54099			
53428	54100			
53429	54101			
53430	54102			
53431	54103			
53441				
53442				
53443	54037			
53444	54038			
53445	54035			
53446				
53447				
53448				
53449				
53450				
53451				
53452				
53453	54170			
53454	54171			
53455				

2019FD	2021 &time	2020 SALA	コントラクト vol.13	LIETA Ane
53456				
53457	54172	62199		
53458	54173	62200		
53459	54177			
53460	54178			
53461	54175	62212	22108	
53462	54176	62213	22109	
53463	54179	62214		
53464	54180	62215		
53465				
53466				
53471				
53472	54323			
53473				
53474				
53475	54321			
53476				
53477	54322			
53478				
53479	54324			
53480				
53481				
53482	54327			
53483	54325			
53484	54326			
53485	54381			
53486	54332			NE301
53487	54334			NE303
53488				
53489				
53490	54330			
53491				
53492	54341			NE305
53493	54342			NE306
53494	54339			
53495	54340			
53496	54336			NE307
53497	54337			NE308
53498	54338			NE309
53499	54344			
53500	54345		22576	
53501	54346			
53502	54347			
53503	54348			
53504	54349			
53505	54350		22577	
53506	54351		22578	
53507	54352		22579	
53508	54353		22580	
53509	54416			
53510				
53511				
53512	54375			
53513	54376			NE312
53514	54378	62372		
53515	54379	62373		
53516	54380			
53517		62380		
53518	54388			
53519	54391			
53520	54392	62402		
53521	54393	62396		
53522	54360			
53523	54361	62397	22540	
53524				
53525				
53526				
53527	54367			
53528	54389			
53529				

2019FD	2021 &time	2020 SALA	コントラクト vol.13	LIETA Ane
53530				
53531	54397		22548	
53532	54398	62384		
53533				
53534				
53535	54368			
53536				
53537				
53538	54369		22550	
53539	54370			
53540	54371			
53541	54372			NE310
53542				
53543				
53544				
53545				
53546	54382			
53547	54383			
53548				
53549	54384			
53550				
53551				
53552	54356		22570	
53553	54359		22537	
53554	54362			
53555	54366			
53556				
53557				
53558	54395	62427		
53559				
53560	54407		22563	
53561	54406			
53562	54404		22559	
53563	54405		22560	
53564				
53565	54390			
53566				
53567	54412			
53568		62440		
53569			22571	
53570			22572	
53571				
53572	54411			
53573	54413		22565	
53574	54414		22564	
53581	54417	62443	22507	
53582	54418	62444	22508	
53583	54424		22514	
53584	54425		22515	
53585	54426		22516	
53586	54427		22517	
53587	54428		22518	
53588	54419	62445	22509	
53589	54420	62446	22510	
53590	54421	62447	22511	
53591	54422	62448	22512	
53592	54423	62449	22513	
53593				
53594				
53595				
53596				
53597	54429		22526	
53598	54430		22527	
53599	54431		22528	
53600	54432		22529	
53601	54433		22530	
53602	54434		22531	
53603	54435		22532	
53604	54436		22533	
53605	54439		22521	

2019FD	2021 &time	2020 SALA	コントラクト vol.13	LIETA Ane
53606	54440		22522	
53607	54441		22523	
STR21	STR21	STR21	STR21	
STR22	STR22	STR22	STR22	
STR23	STR23	STR23	STR23	
STR24	STR24	STR24	STR24	
STR25	STR25	STR25	STR25	
STR26	STR26	STR26	STR26	
STR27		STR27		
STR28	STR28	STR28	STR28	
STR29	STR29	STR29	STR29	
STR30	STR30	STR30	STR30	
STR71	STR71		STR71	
STR72	STR72		STR72	
53608Y	54442Y	62551Y		
53609Y	54443Y	62552Y		
53610Y	54444Y	62553Y		
53611R	54445R	62554R		
53612R	54446R	62555R		
53613R	54447R	62556R		
53614R	54448R	62557R		
53615R	54449R	62558R		
53616R		62559R		
53617R	54451R	62560R		
53618R	54452R	62561R		
53619R	54453R	62562R		
53620R	54454R	62563R		
53621R	54455R	62564R		
53622R	54456R	62565R		
53623R	54457R	62566R		
53624R	54458R	62567R		
53625R	54459R	62568R		
53626R	54460R	62569R		
53627D	54461D	62570D		
53628D				
53629D	54465D	62574D		
53630D	54467D	62576D		
53631D	54466D	62575D		
53632W	54488W	62599W		
53633W	54489W	62600W		
53634W	54490W	62601W		
53635W	54491W	62602W		
53636P	54468P	62577P		
53637P	54469P	62578P		
53638P	54470P	62579P		
53639P	54471P	62580P		
53640P	54472P	62581P		
53641P	54473P	62582P		
53642P	54474P	62583P		
53643P	54475P	62584P		
53644P	54476P	62585P		
53645P	54477P	62586P		
53646P	54478P	62587P		
53647P	54479P	62588P		
53648P	54480P	62589P		
53649P	54481P	62590P		
53650H		62591H		
53651H		62592H		
53652H		62593H		
53653H		62594H		
53654H		62595H		
53655H		62596H		
53656H		62597H		
53657H		62598H		
53658V	54492V	62603V		
53659V	54493V	62604V		
53660V	54494V	62605V		
53661V	54495V	62606V		
53662V	54496V	62607V		
53663V	54497V	62608V		

2019FD	2021 &time	2020 SALA	コントラクト vol.13	LIETA Ane
53664V	54498V	62609V		
53665V	54499V	62610V		

2020 SALA	2021 &time
62062	54320
62063	54319
62064	54318
62128	54113
62129	54114
62130	54115
62131	54116
62132	54117
62133	54118
62134	54119
62135	54120
62136	54121
62137	54122
62138	54123
62139	54124
62140	54125
62141	54126
62142	54127
62143	54128
62154	54129
62155	54130
62156	54131
62157	54132
62158	54133
62159	54134
62173	54135
62174	54136
62175	54137
62176	54138
62177	54139
62178	54140
62179	54141
62180	54142
62181	54143
62182	54144
62183	54145
62184	54146
62185	54147
62186	54148
62187	54149
62188	54150
62189	54151
62190	54152
62191	54153
62192	54154
62193	54155
62199	54172
62200	54173
62207	54181
62208	54182
62211	54174
62212	54175
62213	54176
62214	54179
62215	54180
62243	54209
62244	54210
62245	54211
62246	54212
62247	54213
62248	54214
62249	54215
62250	54216
62273	54224
62274	54225
62372	54378
62373	54379
62384	54398
62396	54393
62397	54361

2020 SALA	2021 &time
62399	54357
62402	54392
62403	54364
62404	54365
62427	54395
62443	54417
62444	54418
62445	54419
62446	54420
62447	54421
62448	54422
62449	54423
62551Y	54442Y
62552Y	54443Y
62553Y	54444Y
62554R	54445R
62555R	54446R
62556R	54447R
62557R	54448R
62558R	54449R
62559R	
62560R	54451R
62561R	54452R
62562R	54453R
62563R	54454R
62564R	54455R
62565R	54456R
62566R	54457R
62567R	54458R
62568R	54459R
62569R	54460R
62570D	54461D
62571D	54462D
62572D	54463D
62573D	54464D
62574D	54465D
62575D	54466D
62576D	54467D
62577P	54468P
62578P	54469P
62579P	54470P
62580P	54471P
62581P	54472P
62582P	54473P
62583P	54474P
62584P	54475P
62585P	54476P
62586P	54477P
62587P	54478P
62588P	54479P
62589P	54480P
62590P	54481P
62599W	54488W
62600W	54489W
62601W	54490W
62602W	54491W
62603V	54492V
62604V	54493V
62605V	54494V
62606V	54495V
62607V	54496V
62608V	54497V
62609V	54498V
62610V	54499V
NP723	NP905
NP724	NP906
NP725	NP907
NP726	NP908
NP747	NP937
NP748	NP938

2020 SALA	2021 &time
NP749	NP939
NP750	NP940
NP751	NP941
NP752	NP942
NP766	NP919
NP767	NP920
NP768	NP922
NP769	NP921
NP770	NP925
NP771	NP924
NP811	54399
NP814	54400
NP815	54401
NP818	54402
NP819	54403
STR21	STR21
STR22	STR22
STR23	STR23
STR24	STR24
STR25	STR25
STR26	STR26
STR28	STR28
STR29	STR29
STR30	STR30

LIETA vol.3	2021 &time
ET501	NP937
ET502	NP938
ET503	NP939
ET504	NP940
ET505	NP941
ET506	NP942
ET520	NP919
ET521	NP920
ET522	NP922
ET523	NP921
ET524	NP925
ET525	NP924
ET586	NP905
ET587	NP906
ET588	NP907
ET589	NP908
ET611	54399
ET614	54400
ET615	54401
ET618	54402
ET619	54403

LIETA Ane	2021 &time	LIETA Ane	2021 &time
NE201	VP101	NE271	NP913
NE202	VP102	NE272	NP914
NE203	VP103	NE273	NP915
NE204	VP104	NE274	NP916
NE205	VP105	NE275	NP917
NE206	VP106	NE276	NP918
NE207	VP107	NE277	NP919
NE208	VP108	NE278	NP920
NE209	VP109	NE279	NP921
NE210	VP110	NE280	NP922
NE211	VP111	NE281	NP923
NE212	VP112	NE282	NP924
NE213	VP113	NE283	NP925
NE214	VP114	NE284	NP926
NE215	VP115	NE285	NP927
NE216	VP116	NE286	NP928
NE217	VP117	NE287	NP929
NE218	VP118	NE288	NP930
NE219	VP119	NE289	NP931
NE220	VP120	NE290	NP932
NE221	VP121	NE291	NP933
NE222	VP122	NE292	NP934
NE223	VP123	NE293	NP935
NE224	VP124	NE294	NP936
NE225	VP125	NE295	NP937
NE226	VP126	NE296	NP938
NE227	VP127	NE297	NP939
NE228	VP128	NE298	NP940
NE229	VP129	NE299	NP941
NE230	VP130	NE300	NP942
NE231	VP131	NE301	54332
NE232	VP132	NE302	54333
NE233	VP133	NE303	54334
NE234	VP134	NE304	54335
NE235	VP135	NE305	54341
NE236	VP136	NE306	54342
NE237	VP137	NE307	54336
NE238	VP138	NE308	54337
NE239	VP139	NE309	54338
NE240	VP140	NE310	54372
NE241	VP141	NE311	54377
NE242	VP142	NE312	54376
NE243	VP143	NE313	54399
NE244	VP144	NE314	54400
NE245	VP145	NE315	54402
NE246	VP146	NE316	54403
NE247	VP147	NE317	54401
NE248	VP148		
NE249	VP149		
NE250	VP150		
NE251	VP151		
NE252	VP152		
NE253	VP153		
NE254	VP154		
NE255	VP155		
NE256	VP156		
NE257	VP157		
NE258	VP158		
NE259	NP901		
NE260	NP902		
NE261	NP903		
NE262	NP904		
NE263	NP905		
NE264	NP906		
NE265	NP907		
NE266	NP908		
NE267	NP909		
NE268	NP910		
NE269	NP911		
NE270	NP912		

コントラクト vol.13	2021 &time	コントラクト vol.13	2021 &time	コントラクト vol.13	2021 &time
22107	54174	22368	54303	22516	54426
22108	54175	22415	54230	22517	54427
22109	54176	22416	54231	22518	54428
22114	54024	22417	54232	22519	54437
22115	54025	22418	54233	22520	54438
22116	54026	22419	54217	22521	54439
22117	54027	22420	54218	22522	54440
22118	54181	22421	54219	22523	54441
22119	54182	22422	54220	22526	54429
22124	54097	22423	54234	22527	54430
22125	54098	22424	54235	22528	54431
22126	54074	22428	54254	22529	54432
22127	54075	22429	54255	22530	54433
22174	54135	22430	54239	22531	54434
22175	54136	22431	54240	22532	54435
22176	54137	22432	54241	22533	54436
22177	54138	22433	54242	22534	54355
22178	54139	22434	54243	22535	54354
22179	54140	22435	54244	22537	54359
22180	54141	22436	54245	22539	54358
22181	54142	22444	54209	22540	54361
22182	54143	22445	54210	22548	54397
22183	54144	22446	54211	22549	54053
22184	54145	22447	54212	22550	54369
22185	54146	22448	54213	22553	54363
22291	54049	22449	54214	22554	54364
22292	54050	22450	54215	22555	54365
22306	54051	22451	54216	22559	54404
22307	54052	22452	54278	22560	54405
22308	54054	22453	54279	22561	54039
22309	54055	22454	54280	22563	54407
22310	54056	22455	54281	22564	54414
22311	54057	22456	54282	22565	54413
22312	54260	22457	54283	22570	54356
22313	54261	22468	54147	22576	54345
22316	54262	22469	54148	22577	54350
22317	54263	22470	54149	22578	54351
22318	54264	22471	54150	22579	54352
22319	54265	22472	54151	22580	54353
22320	54266	22473	54152	STR21	STR21
22321	54267	22474	54153	STR22	STR22
22322	54268	22475	54154	STR23	STR23
22323	54269	22476	54155	STR24	STR24
22324	54270	22477	54256	STR25	STR25
22325	54271	22478	54257	STR26	STR26
22326	54272	22479	54258	STR28	STR28
22327	54273	22480	54259	STR29	STR29
22328	54274	22488	54246	STR30	STR30
22329	54275	22489	54247	STR71	STR71
22330	54276	22490	54248	STR72	STR72
22331	54277	22491	54249		
22349	54284	22492	54250		
22350	54285	22493	54251		
22351	54286	22494	54252		
22352	54287	22495	54253		
22353	54288	22498	54304		
22354	54289	22499	54305		
22355	54290	22500	54306		
22356	54291	22501	54307		
22357	54292	22502	54308		
22358	54293	22503	54309		
22359	54294	22507	54417		
22360	54295	22508	54418		
22361	54296	22509	54419		
22362	54297	22510	54420		
22363	54298	22511	54421		
22364	54299	22512	54422		
22365	54300	22513	54423		
22366	54301	22514	54424		
22367	54302	22515	54425		

2021 &time	2019FD	コントラクト vol.13	2020 SALA	LIETA vol.3	LIETA Ane
VP101					NE201
VP102					NE202
54001					
54002					
54003					
VP103					NE203
VP104					NE204
VP105					NE205
VP106					NE206
54004					
54005					
54006					
54007					
VP107					NE207
VP108					NE208
54008	53071				
54009	53072				
VP109					NE209
VP110					NE210
VP111					NE211
VP112					NE212
54010	53013				
54011	53014				
VP113					NE213
VP114					NE214
VP115					NE215
VP116					NE216
54012	53021				
54013	53022				
54014	53001				
54015	53002				
54016	53007				
54017	53008				
54018	53023				
54019	53024				
54020	53019				
54021	53020				
54022	53011				
54023	53012				
54024		22114			
54025		22115			
54026		22116			
54027		22117			
54028	53031				
54029	53032				
54030	53033				
54031					
VP117					NE217
VP118					NE218
54032					
54033					
VP119					NE219
VP120					NE220
54034					
54035	53445				
VP121					NE221
VP122					NE222
54036	53015				
VP123					NE223
VP124					NE224
54037	53443				
54038	53444				
54039	53327	22561			
54040	53328				
54041	53329				
54042					
VP125					NE225
VP126					NE226
54043	53321				
54044	53322				

2021 &time	2019FD	コントラクト vol.13	2020 SALA	LIETA vol.3	LIETA Ane
54045	53317				
54046	53318				
VP127					NE227
VP128					NE228
VP129					NE229
VP130					NE230
VP131					NE231
VP132					NE232
54047	53348				
54048	53349				
54049	53352	22291			
54050	53353	22292			
54051		22306			
54052		22307			
54053		22549			
54054		22308			
54055		22309			
54056		22310			
54057		22311			
NP901					NE259
NP902					NE260
NP903					NE261
NP904					NE262
NP905			NP723	ET586	NE263
NP906			NP724	ET587	NE264
NP907			NP725	ET588	NE265
NP908			NP726	ET589	NE266
NP909					NE267
NP910					NE268
NP911					NE269
NP912					NE270
NP913					NE271
NP914					NE272
NP915					NE273
NP916					NE274
NP917					NE275
NP918					NE276
NP919			NP766	ET520	NE277
NP920			NP767	ET521	NE278
NP921			NP769	ET523	NE279
NP922			NP768	ET522	NE280
NP923					NE281
NP924			NP771	ET525	NE282
NP925			NP770	ET524	NE283
NP926					NE284
NP927					NE285
NP928					NE286
NP929					NE287
NP930					NE288
NP931					NE289
NP932					NE290
NP933					NE291
NP934					NE292
NP935					NE293
NP936					NE294
NP937			NP747	ET501	NE295
NP938			NP748	ET502	NE296
NP939			NP749	ET503	NE297
NP940			NP750	ET504	NE298
NP941			NP751	ET505	NE299
NP942			NP752	ET506	NE300
54058					
54059	53372				
54060					
VP133					NE233
VP134					NE234
54061	53361				
54062	53362				
54063	53405				
54064	53406				

2021 &time	2019FD	コントラクト vol.13	2020 SALA	LIETA vol.3	LIETA Ane
54065	53413				
54066	53417				
54067	53418				
54068	53385				
54069	53386				
54070	53383				
54071	53384				
54072	53370				
54073	53371				
54074		22126			
54075		22127			
54076	53387				
54077	53388				
54078	53389				
54079	53390				
54080	53381				
54081	53382				
54082	53377				
54083	53378				
54084	53415				
54085	53416				
VP135					NE235
VP136					NE236
54086	53113				
54087	53114				
VP137					NE237
VP138					NE238
54088	53407				
54089	53408				
54090	53108				
54091	53411				
54092	53412				
54093	53409				
54094	53410				
54095	53017				
54096	53018				
54097		22124			
54098		22125			
54099	53427				
54100	53428				
54101	53429				
54102	53430				
54103	53431				
54104					
54105					
54106					
54107					
54108					
54109					
54110					
54111					
54112					
54113			62128		
54114			62129		
54115			62130		
54116			62131		
54117			62132		
54118			62133		
54119			62134		
54120			62135		
54121			62136		
54122			62137		
54123			62138		
54124			62139		
54125			62140		
54126			62141		
54127			62142		
54128			62143		
VP139					NE239
VP140					NE240

2021 &time	2019FD	コントラクト vol.13	2020 SALA	LIETA vol.3	LIETA Ane
VP141					NE241
VP142					NE242
54129			62154		
54130			62155		
54131			62156		
54132			62157		
54133			62158		
54134			62159		
54135	53294	22174	62173		
54136	53295	22175	62174		
54137	53296	22176	62175		
54138		22177	62176		
54139	53306	22178	62177		
54140	53298	22179	62178		
54141	53304	22180	62179		
54142	53307	22181	62180		
54143	53299	22182	62181		
54144	53302	22183	62182		
54145	53300	22184	62183		
54146	53308	22185	62184		
54147	53173	22468	62185		
54148	53174	22469	62186		
54149	53175	22470	62187		
54150	53176	22471	62188		
54151	53177	22472	62189		
54152	53178	22473	62190		
54153	53179	22474	62191		
54154	53180	22475	62192		
54155	53181	22476	62193		
54156					
54157					
54158					
54159					
54160					
54161					
54162	53091				
54163	53092				
54164	53094				
54165	53095				
54166	53099				
54167					
54168	53096				
54169	53097				
VP143					NE243
VP144					NE244
54170	53453				
54171	53454				
54172	53457		62199		
54173	53458		62200		
54174		22107	62211		
54175	53461	22108	62212		
54176	53462	22109	62213		
54177	53459				
54178	53460				
54179	53463		62214		
54180	53464		62215		
54181		22118	62207		
54182		22119	62208		
VP145					NE245
VP146					NE246
VP147					NE247
54183					
VP148					NE248
VP149					NE249
VP150					NE250
54184	53076				
54185	53077				
54186	53078				
54187	53074				
54188	53075				

2021 &time	2019FD	コントラクト vol.13	2020 SALA	LIETA vol.3	LIETA Ane
54189					
54190					
54191	53104				
54192	53105				
54193					
54194					
54195					
54196	53101				
54197	53102				
54198					
54199	53110				
54200	53106				
54201	53107				
54202	53111				
54203	53112				
54204	53068				
54205	53069				
54206	53065				
54207	53066				
54208	53067				
54209	53133	22444	62243		
54210	53134	22445	62244		
54211	53135	22446	62245		
54212	53136	22447	62246		
54213	53137	22448	62247		
54214	53138	22449	62248		
54215	53139	22450	62249		
54216	53140	22451	62250		
54217		22419			
54218		22420			
54219	53171	22421			
54220	53172	22422			
54221	53166				
54222	53167				
54223	53168				
54224	53159		62273		
54225	53160		62274		
54226	53117				
54227	53118				
54228	53115				
54229	53116				
VP151					NE251
VP152					NE252
VP153					NE253
VP154					NE254
VP155					NE255
VP156					NE256
54230		22415			
54231		22416			
54232		22417			
54233		22418			
VP157					NE257
VP158					NE258
54234		22423			
54235		22424			
54236	53151				
54237	53152				
54238	53153				
54239	53123	22430			
54240	53124	22431			
54241	53125	22432			
54242	53126	22433			
54243		22434			
54244		22435			
54245		22436			
54246		22488			
54247		22489			
54248		22490			
54249		22491			
54250		22492			

2021 &time	2019FD	コントラクト vol.13	2020 SALA	LIETA vol.3	LIETA Ane
54251		22493			
54252		22494			
54253		22495			
54254	53149	22428			
54255	53150	22429			
54256		22477			
54257		22478			
54258		22479			
54259		22480			
54260	53354	22312			
54261	53355	22313			
54262		22316			
54263		22317			
54264		22318			
54265		22319			
54266		22320			
54267		22321			
54268		22322			
54269		22323			
54270		22324			
54271		22325			
54272		22326			
54273		22327			
54274		22328			
54275		22329			
54276		22330			
54277		22331			
54278	53182	22452			
54279	53183	22453			
54280	53184	22454			
54281	53185	22455			
54282	53186	22456			
54283	53187	22457			
54284	53197	22349			
54285	53198	22350			
54286	53199	22351			
54287	53200	22352			
54288	53201	22353			
54289	53202	22354			
54290	53203	22355			
54291	53204	22356			
54292	53205	22357			
54293	53206	22358			
54294	53207	22359			
54295	53208	22360			
54296	53209	22361			
54297	53210	22362			
54298	53211	22363			
54299	53212	22364			
54300	53213	22365			
54301	53214	22366			
54302	53215	22367			
54303	53216	22368			
54304	53217	22498			
54305	53218	22499			
54306	53219	22500			
54307	53220	22501			
54308	53221	22502			
54309	53222	22503			
54310	53232				
54311	53233				
54312	53226				
54313	53227				
54314	53228				
54315	53229				
54316	53230				
54317	53231				
54318			62064		
54319			62063		
54320			62062		

2021 &time	2019FD	コントラクト vol.13	2020 SALA	LIETA vol.3	LIETA Ane
54321	53475				
54322	53477				
54323	53472				
54324	53479				
54325	53483				
54326	53484				
54327	53482				
54328	53374				
54329					
54330	53490				
54331					
54332	53486				NE301
54333					NE302
54334	53487				NE303
54335					NE304
54336	53496				NE307
54337	53497				NE308
54338	53498				NE309
54339	53494				
54340	53495				
54341	53492				NE305
54342	53493				NE306
54343	53323				
54344	53499				
54345	53500	22576			
54346	53501				
54347	53502				
54348	53503				
54349	53504				
54350	53505	22577			
54351	53506	22578			
54352	53507	22579			
54353	53508	22580			
54354		22535			
54355		22534			
54356	53552	22570			
54357			62399		
54358		22539			
54359	53553	22537			
54360	53522				
54361	53523	22540	62397		
54362	53554				
54363		22553			
54364		22554	62403		
54365		22555	62404		
54366	53555				
54367	53527				
54368	53535				
54369	53538	22550			
54370	53539				
54371	53540				
54372	53541				NE310
54373					
54374					
54375	53512				
54376	53513				NE312
54377					NE311
54378	53514		62372		
54379	53515		62373		
54380	53516				
54381	53485				
54382	53546				
54383	53547				
54384	53549				
54385					
54386					
54387					
54388	53518				
54389	53528				
54390	53565				

2021 &time	2019FD	コントラクト vol.13	2020 SALA	LIETA vol.3	LIETA Ane
54391	53519				
54392	53520		62402		
54393	53521		62396		
54394					
54395	53558		62427		
54396					
54397	53531	22548			
54398	53532		62384		
54399			NP811	ET611	NE313
54400			NP814	ET614	NE314
54401			NP815	ET615	NE317
54402			NP818	ET618	NE315
54403			NP819	ET619	NE316
54404	53562	22559			
54405	53563	22560			
54406	53561				
54407	53560	22563			
54408					
54409					
54410					
54411	53572				
54412	53567				
54413	53573	22565			
54414	53574	22564			
54415					
54416	53509				
54417	53581	22507	62443		
54418	53582	22508	62444		
54419	53588	22509	62445		
54420	53589	22510	62446		
54421	53590	22511	62447		
54422	53591	22512	62448		
54423	53592	22513	62449		
54424	53583	22514			
54425	53584	22515			
54426	53585	22516			
54427	53586	22517			
54428	53587	22518			
54429	53597	22526			
54430	53598	22527			
54431	53599	22528			
54432	53600	22529			
54433	53601	22530			
54434	53602	22531			
54435	53603	22532			
54436	53604	22533			
54437		22519			
54438		22520			
54439	53605	22521			
54440	53606	22522			
54441	53607	22523			
STR21	STR21		STR21		
STR22	STR22		STR22		
STR23	STR23		STR23		
STR24	STR24		STR24		
STR25	STR25		STR25		
STR26	STR26		STR26		
STR28	STR28		STR28		
STR29	STR29		STR29		
STR30	STR30		STR30		
STR71	STR71				
STR72	STR72				
54442Y	53608Y		62551Y		
54443Y	53609Y		62552Y		
54444Y	53610Y		62553Y		
54445R	53611R		62554R		
54446R	53612R		62555R		
54447R	53613R		62556R		
54448R	53614R		62557R		

2021 &time 対照表 ▶ 2019FD・コントラクト vol.13・2020SALA・LIETA vol.3・LIETA Ane

2021 &time	2019FD	コントラクト vol.13	2020 SALA	LIETA vol.3	LIETA Ane
54449R	53615R		62558R		
54451R	53617R		62560R		
54452R	53618R		62561R		
54453R	53619R		62562R		
54454R	53620R		62563R		
54455R	53621R		62564R		
54456R	53622R		62565R		
54457R	53623R		62566R		
54458R	53624R		62567R		
54459R	53625R		62568R		
54460R	53626R		62569R		
54461D	53627D		62570D		
54462D			62571D		
54463D			62572D		
54464D			62573D		
54465D	53629D		62574D		
54466D	53631D		62575D		
54467D	53630D		62576D		
54468P	53636P		62577P		
54469P	53637P		62578P		
54470P	53638P		62579P		
54471P	53639P		62580P		
54472P	53640P		62581P		
54473P	53641P		62582P		
54474P	53642P		62583P		
54475P	53643P		62584P		
54476P	53644P		62585P		
54477P	53645P		62586P		
54478P	53646P		62587P		
54479P	53647P		62588P		
54480P	53648P		62589P		
54481P	53649P		62590P		
54482W					
54483W					
54484W					
54485W					
54486W					
54487W					
54488W	53632W		62599W		
54489W	53633W		62600W		
54490W	53634W		62601W		
54491W	53635W		62602W		
54492V	53658V		62603V		
54493V	53659V		62604V		
54494V	53660V		62605V		
54495V	53661V		62606V		
54496V	53662V		62607V		
54497V	53663V		62608V		
54498V	53664V		62609V		
54499V	53665V		62610V		

推獎裏地一覽

&time 品番	推獎裏地
VP101	54420
VP102	54419
VP103	54419
VP104	54419
VP105	54423
VP106	54419
54004	54419
54005	54423
54006	54421
54007	54423
VP107	54420
VP108	54420
VP109	54420
VP110	54419
54010	54423
54011	54421
VP113	54419
VP114	54420
VP115	54420
VP116	54419
54014	54419
54015	54423
54016	54419
54017	54419
54018	54423
54019	54419
54022	54419
54023	54423
54028	54419
54029	54420
54030	54419
VP119	54420
VP120	54419
54035	54419
VP121	54420
VP122	54421
54036	54422
VP123	54420
VP124	54422
54037	54419
54038	54422
VP127	54420
VP128	54419
VP129	54421
VP130	54423
VP131	54419
VP132	54423
54047	54419
54048	54423
54059	54419

&time 品番	推獎裏地
54060	54423
VP133	54421
VP134	54423
54061	54423
54062	54421
54063	54419
54064	54420
54065	54419
54066	54420
54067	54420
54068	54421
54069	54423
54070	54419
54071	54421
54072	54419
54073	54421
54076	54419
54077	54420
54078	54421
54079	54419
54082	54421
54083	54419
54084	54420
54085	54422
VP135	54421
VP136	54423
VP137	54420
VP138	54419
54088	54419
54089	54420
54091	54419
54092	54420
54093	54421
54094	54422
54095	54420
54096	54423
54113	54420
54114	54423
54115	54419
54116	54420
54117	54421
54118	54421
54119	54423
54120	54423
54121	54419
54122	54422
54123	54422
54124	54423
54156	54420
54157	54419

&time 品番	推獎裏地
54158	54420
54159	54421
54160	54421
54161	54422
54170	54421
54171	54422
54172	54420
54173	54422
54174	54419
54175	54420
54176	54422
54177	54420
54178	54422
54179	54420
54180	54422
54181	54420
54182	54422

安全対策

～ 製品を安全に使用していただくために ～



警告

タッセル(カーテンの留めひも)が体にまきついたり、引っかかるようなことをしないでください。事故の恐れがあります。小さなお子様のいらっしゃる場合には特にご注意ください。



警告

子供は思わぬ行動をとります。大人の常識は通用しません。子供をコードやチェーンで遊ばせないように注意してください。



警告

コードやチェーンが体にまきついたり、引っかかるようなことをしないでください。事故の恐れがあります。



警告

小さなお子さまがいるご家庭では、ブラインドやスクリーンのコードやチェーン類の近くにソファやベッドを置かないでください。ソファやベッドに上がれば手が届き、事故の恐れがあります。



安全対策品をご使用になっても、事故が完全に回避されるわけではありません。
コードやチェーンの危険性を十分に認識したうえでご使用をお願いします。

一般社団法人 日本インテリア協会

リリカラ株式会社

東京ショールーム	〒160-8315	東京都新宿区西新宿 7-5-20 2F	TEL.03-3366-7824
大阪ショールーム	〒550-0005	大阪府大阪市西区西本町 2-2-2 なにわ筋中央ビル6F	TEL.06-7670-5125
福岡ショールーム	〒810-0071	福岡県福岡市中央区那の津 2-6-4 3F	TEL.092-714-3835
■首都圏営業部	〒160-8315	東京都新宿区西新宿 7-5-20	TEL.03-3366-7825
■営業開発部	〒160-8315	東京都新宿区西新宿 7-5-20	TEL.03-3366-7865
■札幌支店	〒063-0832	北海道札幌市西区発寒12条 12-2-20	TEL.011-666-2125
■東北支店	〒983-0004	宮城県仙台市宮城野区岡田西町 3-10	TEL.022-288-3185
■大阪支店	〒579-8037	大阪府東大阪市新町 11-8	TEL.072-947-3005
■広島支店	〒738-0021	広島県廿日市市木材港北 5-52	TEL.0829-32-4555
■九州支店	〒810-0071	福岡県福岡市中央区那の津 2-6-4	TEL.092-781-8125

<https://www.lilycolor.co.jp>

製 作／リリカラ株式会社
製 作 責 任 者／山田俊之
発 行／2021 年 9 月



STYLE & GUIDE BOOK

2021-2025

Accessory

Color palette

Roman Shade

Screen

Style & Sewing

Multi Fabric